

Fiche technique

Vannes à siège (PN 16)

VF 2 - vanne à 2 voies, bride

VF 3 - vanne à 3 voies, bride

Description



Les vannes VF 2 et VF 3 fournissent une solution rentable et de qualité pour la plupart des applications CVC.

Les vannes sont conçues pour être combinées avec les moteurs suivants :

- DN 15-50 avec les actionneurs AMV(E) 335, AMV(E) 435 ou AMV(E) 438 SU. Avec les actionneurs AMV(E) 25 (SU/SD) ou AMV(E) 35 (avec adaptateur **065Z0311**)
- DN 65, 80 avec les actionneurs AMV(E) 335 ou AMV(E) 435. Avec l'actionneur AMV(E) 56 (avec adaptateur **065Z0312**)
- DN 100 avec les actionneurs AMV(E) 55/56 ou AMV(E) 65x
- DN 125, 150 avec les actionneurs AMV(E) 55/56, AMV(E) 65x ou AMV(E) 85/86
- DN 200-300 avec les actionneurs AME 685 ou AME 855

Les associations possibles sont présentées à la section « Dimensions ».

Caractéristiques :

- Conception à portée souple DN15-80, 200-300
- Raccord mécanique par clipsage avec AMV(E) 335, AMV(E) 435
- Vanne à 2 et 3 voies dédiée
- Adaptation aux applications de répartition (3 voies)

Données principales :

- DN 15-300
- k_{vs} 0,63-1 350 m³/h
- PN 16
- Vers le haut pour fermer A-AB
- Vers le bas pour fermer A-AB VF 3 (DN 200-300).
- Température :
 - Eau de circulation/eau glycolée jusqu'à 50 % :
 - 2 (-10*) ... 130 °C (DN 15-100)
 - 2 (-10*) ... 200 °C (DN 125, 150)
 - 2 (-10*) ... 130 °C (DN 200-300)
 - * À des températures comprises entre -10 °C et +2 °C, utilisez un réchauffeur d'axe
- Raccords à bride PN 16
- Conforme à la directive des équipements sous pression 97/23/CE

Commande

Exemple :
 Vanne à 2 voies ; DN 15, k_{vs} 1,6 ;
 PN 16 ; T_{max} 130 °C ; Raccord à bride ;

- 1x vanne VF 2 DN 15
 N° de code : **065Z0273**

Vanne à 2 voies VF 2

DN	k_{vs} (m³/h)	$T_{max.}$ (°C)	N° de code
15	0,63	130	065Z0271
	1		065Z0272
	1,6		065Z0273
	2,5		065Z0274
	4		065Z0275
20	6,3		065Z0276
25	10		065Z0277
32	16		065Z0278
40	25		065Z0279
50	40		065Z0280
65	63	065Z0281	
80	100	065Z0282	
100	145	065B3205	
125	220	200	065B3230
150	320		065B3255

Vanne à 3 voies VF 3

DN	k_{vs} (m³/h)	$T_{max.}$ (°C)	N° de code
15	0,63	130	065Z0251
	1		065Z0252
	1,6		065Z0253
	2,5		065Z0254
	4		065Z0255
20	6,3		065Z0256
25	10		065Z0257
32	16		065Z0258
40	25		065Z0259
50	40		065Z0260
65	63	065Z0261	
80	100	065Z0262	
100	145	065B1685	
125	220	200	065B3125
150	320		065B3150
200	630	130	065B4200
250	1 000		065B4250
300	1 350		065B4300

Accessoires - Adaptateur

DN	Actionneurs	max. Δp (bar)	N° de code
15-50	AMV(E) 25, 35	4	065Z0311
65-80	AMV(E) 56	2,5	065Z0312

Accessoires - Réchauffeur d'axe

DN	Actionneurs	Alimentation (V/VA)	N° de code	
			Réchauffeur d'axe	Adaptateur
15-80	AMV(E) 335, 435	24/40	065Z0315	/
15-50	AMV(E) 438 SU			inclus
15-50	AMV(E) 25/35			065Z0311
65-80	AMV(E) 56			065Z0312
100	AMV(E) 55, 56, 65x	24/15	065Z7020	/
125, 150	AMV(E) 55, 56, 65x	24/40	065Z7022	/
125, 150	AMV(E) 85, 86	24/20	065Z7021	/
200-300	AME 685, 855			/

Kits d'entretien

Type	DN	N° de code
Presse-étoupe	15	065Z0321
	20	065Z0322
	25	065Z0323
	32	065Z0324
	40, 50	065Z0325
	65, 80	065Z0327
	100	065B1360
	125, 150	065B0007
	200-300	065B3530

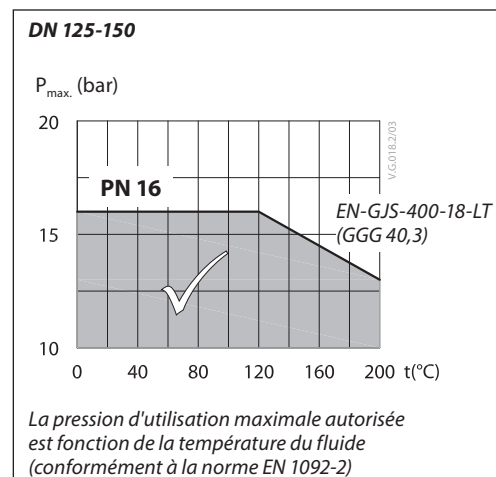
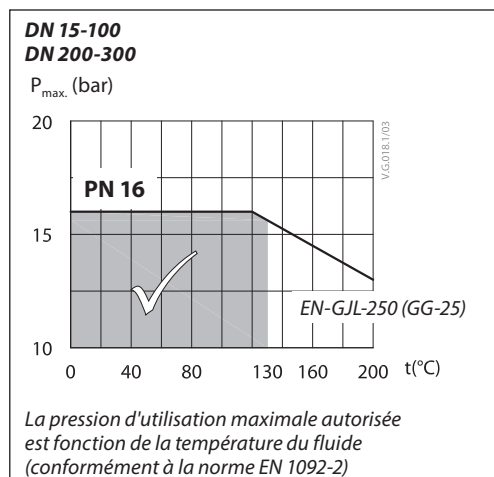
Données techniques

Diamètre nominal	DN	15				20	25	32	40	50	65	80	100	125	150	200	250	300											
Valeur kVS	m ³ /h	0,63	1	1,6	2,5	4	6,3	10	16	25	40	63	100	145	220	320	630	1 000	1 350										
Course	mm	10				15				20				30				40				57				73			
Plage de régulation		30:1				50:1				100:1								>50:1											
Caractéristique de régulation		LOG : voies A-AB ; LIN : voies B-AB																											
Facteur z de cavitation		≥ 0,4														≥ 0,45													
Taux de fuite	A-AB	≤ 0,03 % de k _{VS}										≤ 0,05 % de k _{VS}				≤ 0,01 % de k _{VS}													
	B-AB	≤ 1 % de k _{VS}																											
Pression nominale	PN	16																											
Pression de fermeture max. ¹⁾		pour VF 2 (jusqu'à DN 150) et VF 3 (dans des applications de mélange)																											
AMV(E) 335/435 (400 N)	bar	4										2,5		-															
AMV(E) 25 (SU/SD)/438 SU (450 N)												-																	
AMV(E) 35 (600 N)																				-									
AMV(E) 25 (1 000 N)																						-							
AMV(E) 55/65x (2 000 N)		-	1,5	1	0,5	-	-	-																					
AMV(E) 56 (1 500 N)		2,5	1	0,5	0,2	-	-	-																					
AMV(E) 85/86 (5 000 N)		-	-	3	1,5	-	-	-																					
AME 685 (5 000 N)		-	-	-	-	1,5	1,2	0,8																					
AME 855 (15 000 N)		-	-	-	-	5	4	2,5																					
Pression de fermeture max. ¹⁾			pour VF 3 (applications de répartition)																										
AMV(E) 335/435 (400 N)	bar	1										0,6		-															
AMV(E) 25 (SU/SD)/438 SU (450 N)												-																	
AMV(E) 35 (600 N)																				-									
AMV(E) 25 (1 000 N)																						-							
AMV(E) 55/65x (2 000 N)		-	0,3	0,6	0,5	-	-	-																					
AMV(E) 56 (1 500 N)		0,6	0,3	0,5	0,2	-	-	-																					
AMV(E) 85/86 (5 000 N)		-	-	0,6	0,6	-	-	-																					
AME 685 (5 000 N)		-	-	-	-	1,2	1	0,5																					
AME 855 (15 000 N)		-	-	-	-	4	3,5	2																					
Fluide			Eau de circulation/eau glycolée jusqu'à 50 %																										
pH du fluide		Min. 7, max. 10																											
Température du fluide ²⁾	°C	2 (-10) ... 130						2 (-10) ... 200						2 (-10) ... 130															
Connexions		Bride PN 16, conf. à la norme EN 1092-2																											
Matériaux																													
Corps de vanne		Fonte grise EN-GJL-250 (GG-25)										Fonte ductile EN-GJS-400-18-LT (GGG 40,3)				Fonte grise EN-GJL-250 (GG-25)													
Tige de la vanne		Acier inoxydable																											
Cône de vanne		Laiton										Bronze rouge CuSn5Zn5Pb5 (Rg 6)		GGG 40				Acier inoxydable non magnétique											
Joint de presse-étoupe		EPDM										PTFE				EPDM													

1) Pression différentielle maximale autorisée dans la vanne de référence pour toute la plage de fonctionnement de vanne motorisée (une fonction de la performance de l'actionneur)

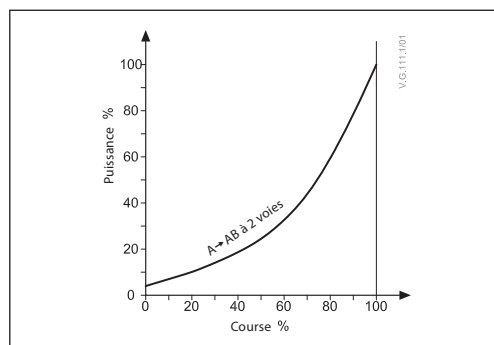
2) À des températures allant de -10 °C à +2 °C, utilisez le réchauffeur d'axe

Schéma de pression/
température

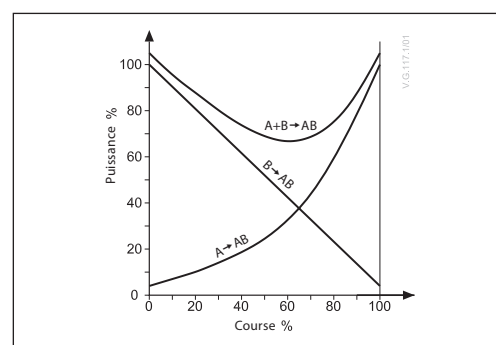


Caractéristiques de la vanne

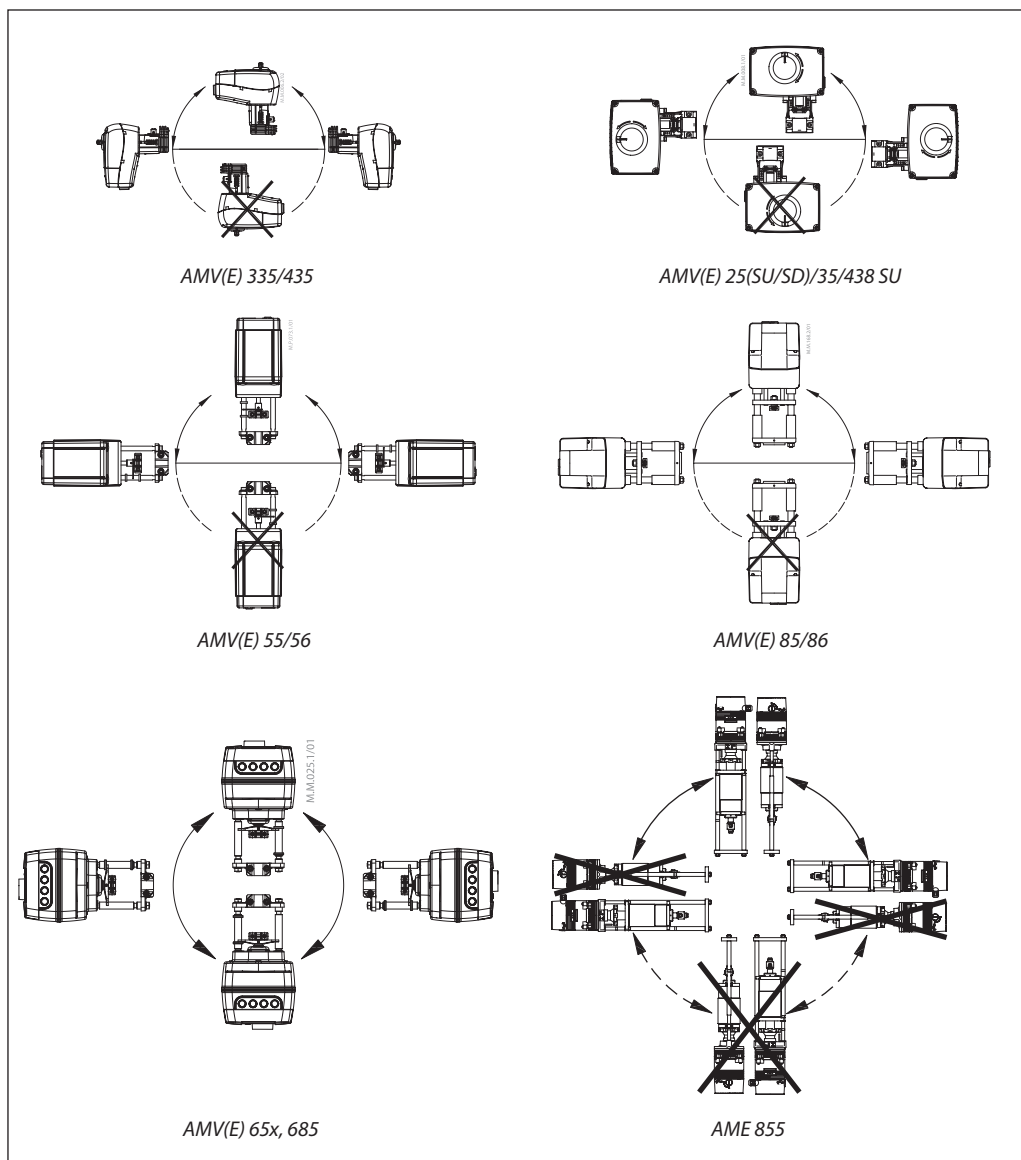
Caractéristiques log de la vanne (2 voies)



Caractéristiques log/lin de la vanne (3 voies)



Installation



Installation (suite)

Tmax ≤ 150 °C pour AMV(E) 25 (SU/SD), 35
 Tmax ≤ 200 °C pour un autre AMV(E)
 Tmax = 150 ... 200 °C AMV(E) 25 (SU/SD), 35

Montage de la vanne

Avant le montage de la vanne, assurez-vous que les tuyaux sont propres et exempts d'abrasion. Les tuyaux doivent être parfaitement alignés avec la vanne à chaque raccordement et ne doivent pas vibrer.

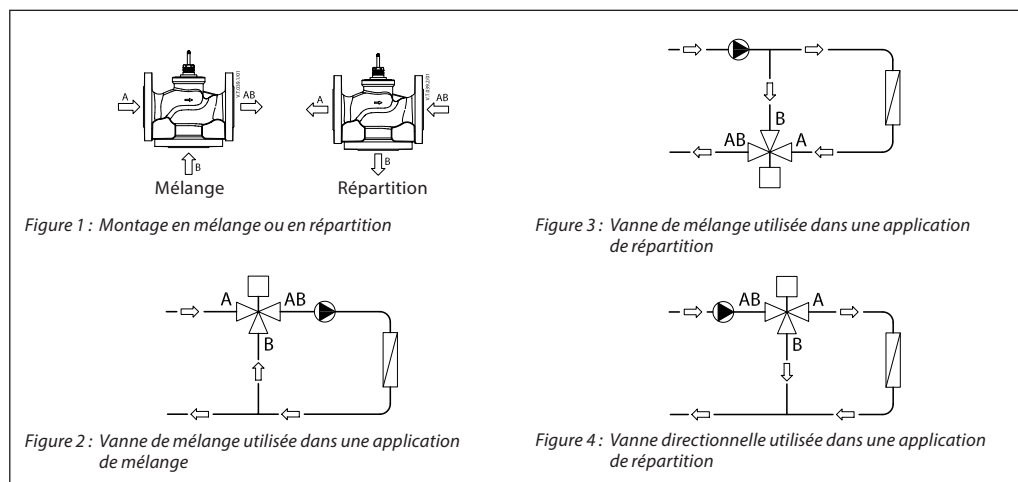
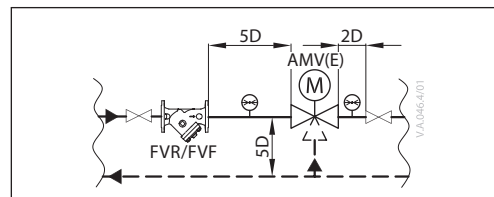
Installez les vannes de régulation motorisées avec l'actionneur en position verticale ou horizontale, conformément aux recommandations décrites dans l'installation ci-dessus.

Laissez suffisamment d'espace pour faciliter le démontage de l'actionneur du corps de vanne pour la maintenance.

Remarque : l'actionneur peut être tourné jusqu'à 360° par rapport au corps de vanne en desserrant le dispositif de serrage. Après cette opération, resserrez.

Installez systématiquement la vanne avec la flèche du corps dans la même direction que le débit. Pour éviter des turbulences qui affecteront la précision de mesure, il est recommandé d'avoir une longueur de tuyau droite en amont et en aval de la vanne comme illustré (D – diamètre du tuyau).

Remarque :
Installez un filtre en amont de la vanne
 (p. ex. Danfoss FVR/FVF)



Montage en mélange ou en répartition

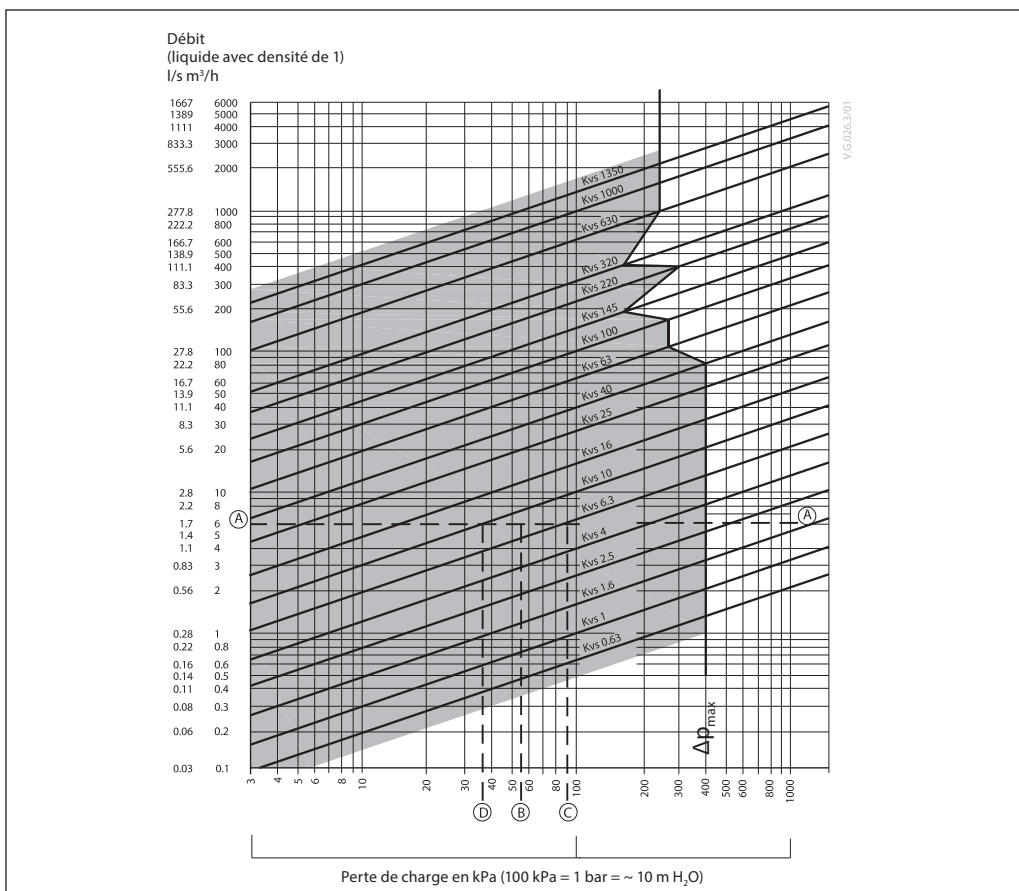
La vanne à 3 voies peut être utilisée comme vanne de mélange ou directionnelle (fig. 1).

Si la vanne à 3 voies est installée comme vanne de mélange, ce qui signifie que les voies A et B sont des voies d'entrée et que la voie AB est la voie de sortie, elle peut être installée dans une application de mélange (fig. 2) ou de répartition (fig. 3).

La vanne à 3 voies peut également être installée comme vanne directionnelle dans une application de répartition (fig. 4), ce qui signifie que la voie AB est une entrée et que les voies A et B sont des sorties.

Remarque :
La pression de fermeture maximale pour l'installation de mélange et l'installation de répartition n'est pas la même. Consultez les valeurs fixées dans la partie Données techniques.

Dimensionnement



Exemple

Données :

Débit : 6 m³/h

Chute de pression de l'installation : 55 kPa

Localisez la ligne horizontale représentant un débit de 6 m³/h (ligne A-A). L'autorité de vanne est donnée par l'équation suivante :

$$\text{Autorité de vanne, } a = \frac{\Delta p_1}{\Delta p_1 + \Delta p_2}$$

Où :

Δp_1 = chute de pression dans la vanne totalement ouverte

Δp_2 = chute de pression dans le reste du circuit avec une vanne totalement ouverte

La vanne idéale donnerait une chute de pression égale à la chute de pression de

l'installation (c.-à.-d. une autorité de 0,5) :

$$\text{si : } \Delta p_1 = \Delta p_2$$

$$a = \frac{\Delta p_1}{2 \times \Delta p_2} = 0,5$$

Dans cet exemple, une autorité de 0,5 serait obtenue par une vanne ayant une chute de pression de 55 kPa à ce débit (point B). L'intersection de la ligne A-A avec une ligne verticale tracée à partir de B se trouve entre deux lignes diagonales ; ce qui signifie qu'aucune vanne de dimension idéale n'est disponible.

L'intersection de la ligne A-A avec les lignes diagonales donne les chutes de pression indiquées par les vraies vannes, plutôt que par les vannes idéales. Dans ce cas, une vanne avec un k_{vs} de 6,3 donnerait une chute de pression de 90,7 kPa (point C) :

$$\text{d'où autorité de vanne} = \frac{90,7}{90,7 + 55} = 0,62$$

La deuxième plus grande vanne, avec un k_{vs} de 10, donnerait une chute de pression de 36 kPa (point D) :

$$\text{d'où autorité de vanne} = \frac{36}{36 + 55} = 0,395$$

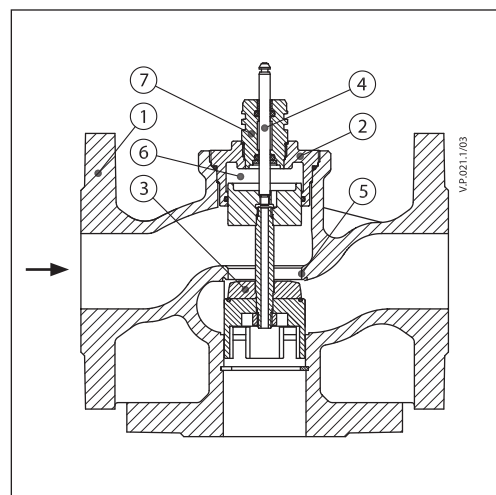
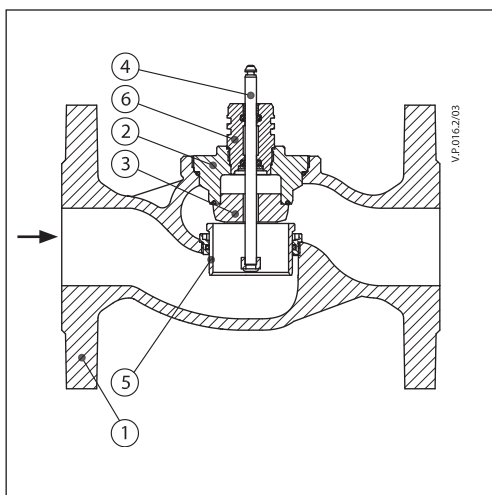
En règle générale, pour une application à 3 voies, la plus petite vanne serait sélectionnée (donnant une autorité de vanne de plus de 0,5 et donc un meilleur contrôle). Toutefois, ceci augmentera la perte de charge totale et sera vérifié par le concepteur du système quant à la compatibilité avec la HMT de la pompe, etc. L'autorité idéale est de 0,5 avec une plage préférée comprise entre 0,4 et 0,7.

Conception

(Des variations de conception sont possibles)

VF 2 DN 15-80

1. Corps de vanne
2. Insert de vanne
3. Cône de vanne
4. Tige de la vanne
5. Siège de vanne mobile (à pressions équilibrées)
6. Presse-étoupe

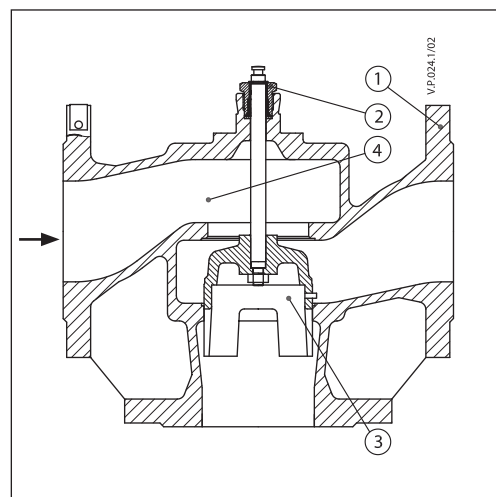
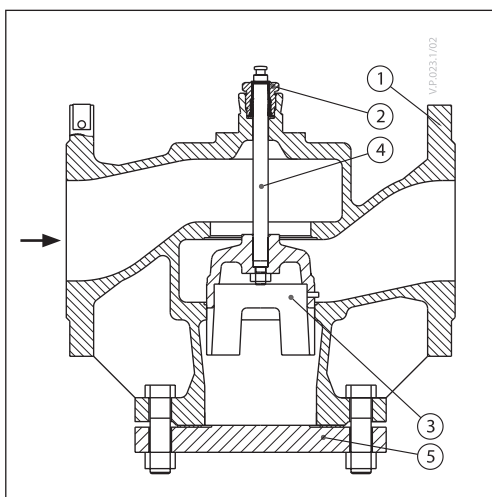


VF 3 DN 15-80

1. Corps de vanne
2. Insert de vanne
3. Cône de vanne
4. Tige de la vanne
5. Siège de vanne
6. Chambre d'équilibre de la pression
7. Presse-étoupe

VF 2 DN 100

1. Corps de vanne
2. Presse-étoupe
3. Cône de vanne
4. Tige de la vanne
5. Bride pleine

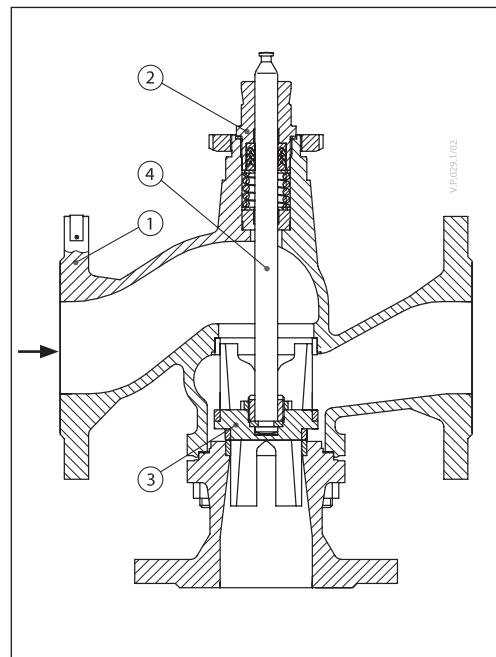
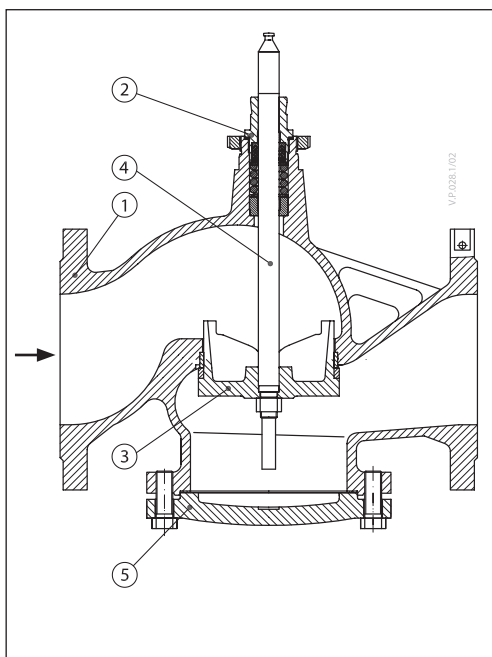


VF 3 DN 100

1. Corps de vanne
2. Presse-étoupe
3. Cône de vanne
4. Tige de la vanne

VF 2 DN 125-150

1. Corps de vanne
2. Presse-étoupe
3. Cône de vanne
4. Tige de la vanne
5. Bride pleine



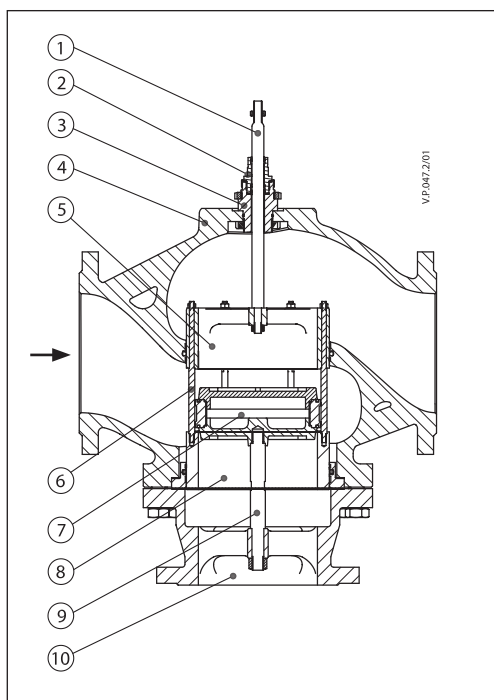
VF 3 DN 125-150

1. Corps de vanne
2. Presse-étoupe
3. Cône de vanne
4. Tige de la vanne

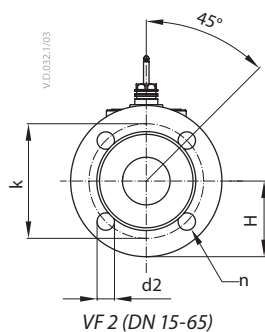
Conception (suite)

VF 3, VF 200-300

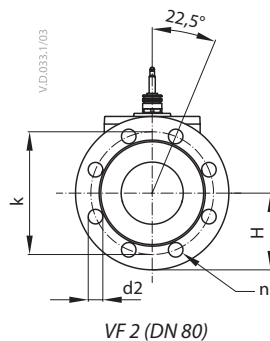
1. Tige
2. Presse-étoupe
3. Corps d'insert
4. Corps de vanne
5. Siège A
6. Tige du goujon
7. Composant du cône
8. Siège B
9. Tige de support
10. Extension du corps de vanne



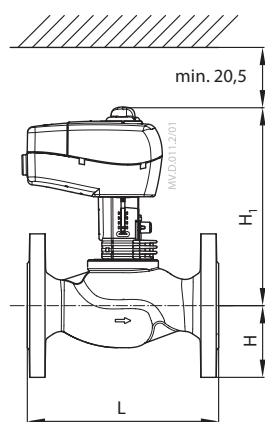
Dimensions



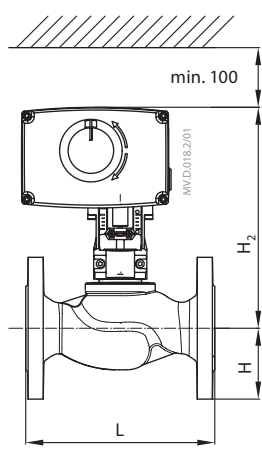
VF 2 (DN 15-65)



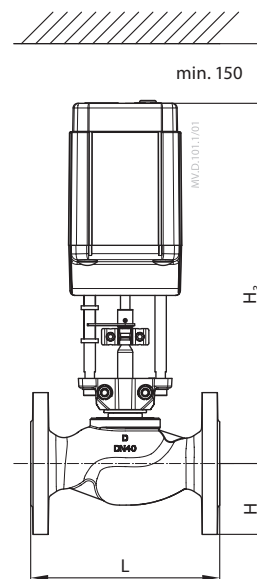
VF 2 (DN 80)



AMV(E) 335, 435 +
VF 2 (DN 15-80)



AMV(E) 438 SU +
VF 2 (DN 15-50)
AMV(E) 25 (SU/SD), 35 +
VF 2 (DN 15-50) +
adaptateur **065Z0311**



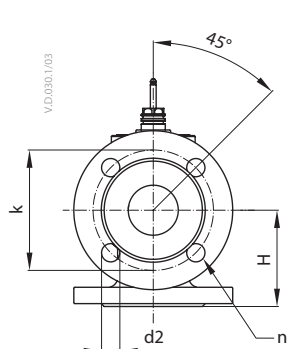
AMV(E) 56 +
VF 2 (DN 65-80) +
adaptateur **065Z0312**

Type	DN	L	H	H ₁	H ₂	H ₃	k	d2	n	Poids (kg)
		mm								
VF 2	15	130	47,5	191	216	-	65	14	4	1,93
	20	150	52,5	194	218	-	75	14	4	2,65
	25	160	57,5	197	222	-	85	14	4	3,23
	32	180	70	202	226	-	100	19	4	4,97
	40	200	75	213	237	-	110	19	4	6,59
	50	230	82,5	218	242	-	125	19	4	8,53
	65	290	92,5	254	-	428	145	19	4	15,92
80	310	100	258	-	432	160	19	8	18,13	

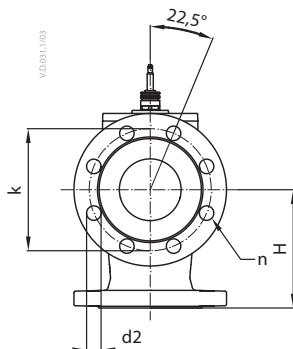
Remarque :

Si le réchauffeur d'axe est utilisé, la dimension H₁ est augmentée jusqu'à 28 mm et la dimension H₂ est augmentée jusqu'à 32 mm.

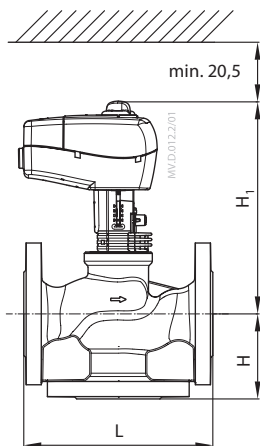
Dimensions (suite)



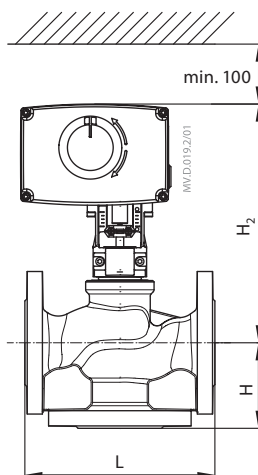
VF 3 (DN 15-65)



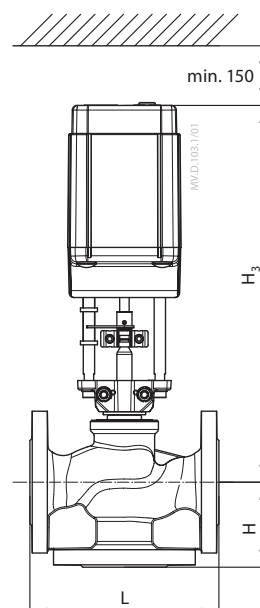
VF 3 (DN 80)



AMV(E) 335, 435 +
VF 3 (DN 15-80)



AMV(E) 438 SU +
VF 3 (DN 15-50)
AMV(E) 25 (SU/SD), 35 +
VF 3 (DN 15-50) +
adaptateur **065Z0311**



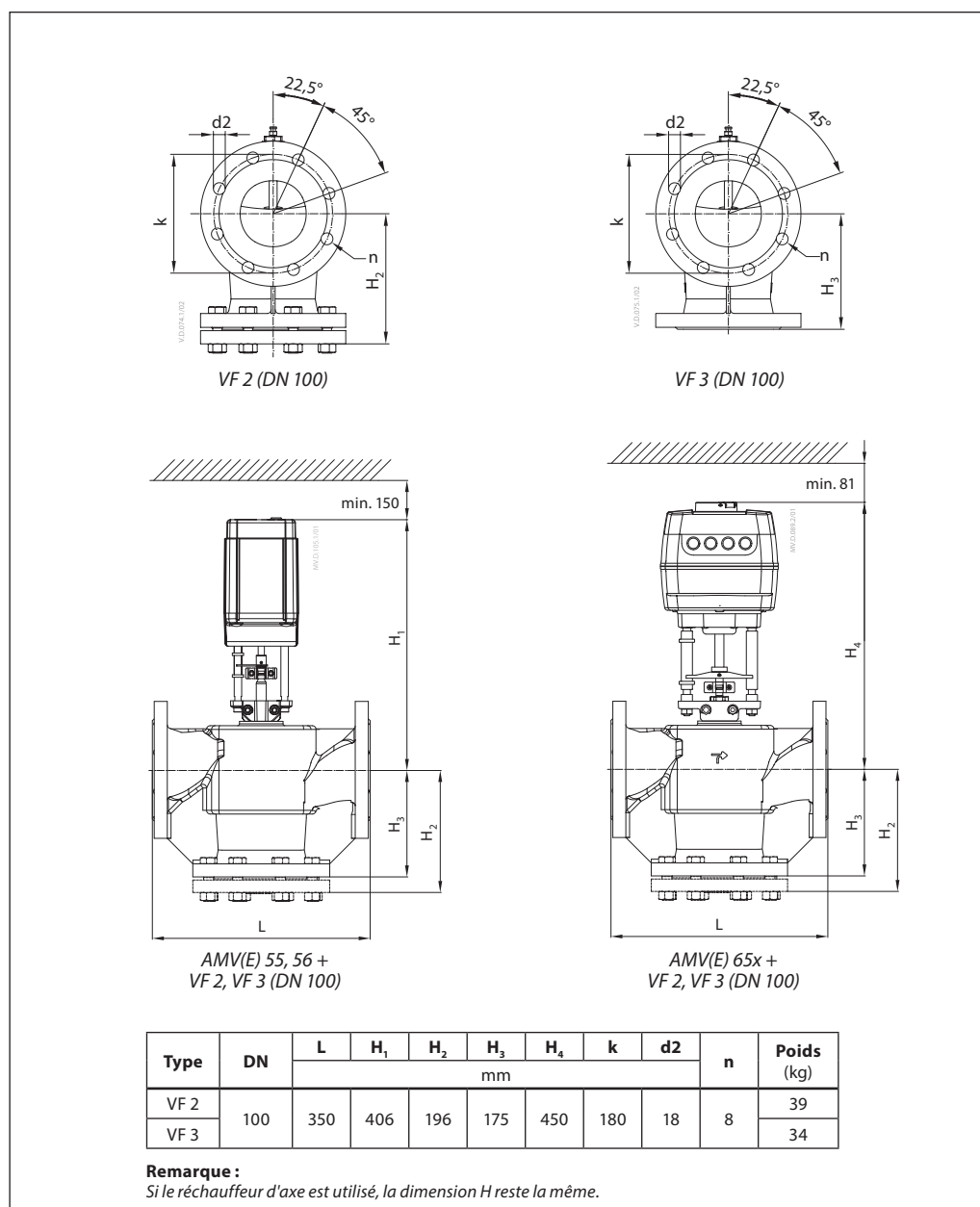
AMV(E) 56 +
VF 3 (DN 65-80) +
adaptateur **065Z0312**

Type	DN	L	H	H ₁	H ₂	H ₃	k	d2	n	Poids (kg)
VF 3	15	130	63	191	216	-	65	14	4	2,61
	20	150	70	194	218	-	75	14	4	3,55
	25	160	75	197	222	-	85	14	4	4,54
	32	180	80	202	226	-	100	19	4	6,90
	40	200	90	230	255	-	110	19	4	9,05
	50	230	100	243	267	-	125	19	4	12,79
	65	290	120	254	-	428	145	19	4	19,18
80	310	155	270	-	444	160	19	8	23,73	

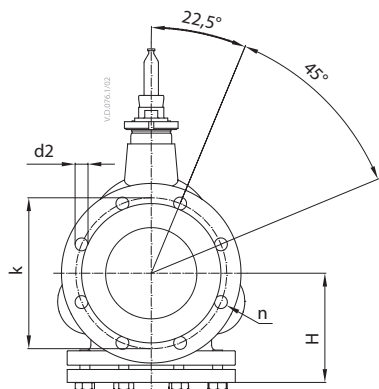
Remarque :

Si le réchauffeur d'axe est utilisé, la dimension H₁ est augmentée jusqu'à 28 mm et la dimension H₂ est augmentée jusqu'à 32 mm.

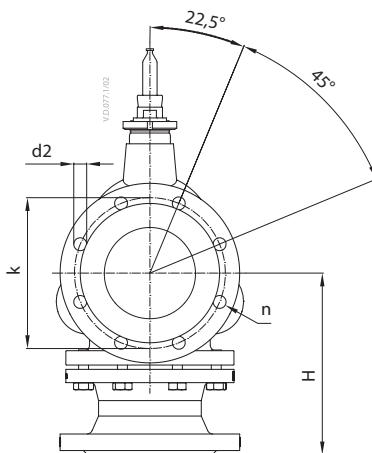
Dimensions (suite)



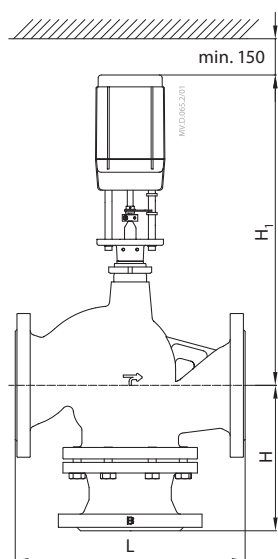
Dimensions (suite)



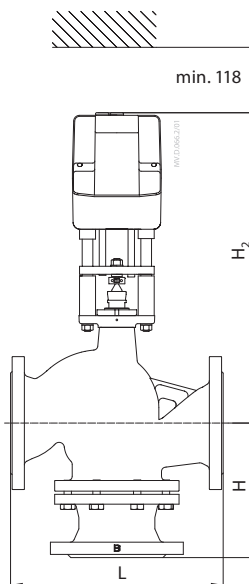
VF 2 (DN 125, 150)



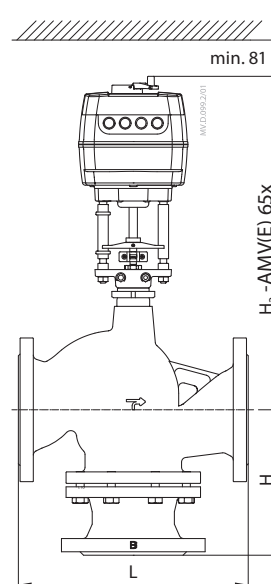
VF 3 (DN 125, 150)



AMV(E) 55, 56 +
VF 2, VF 3 (DN 125, 150)



AMV(E) 85, 86 +
VF 2, VF 3 (DN 125, 150)



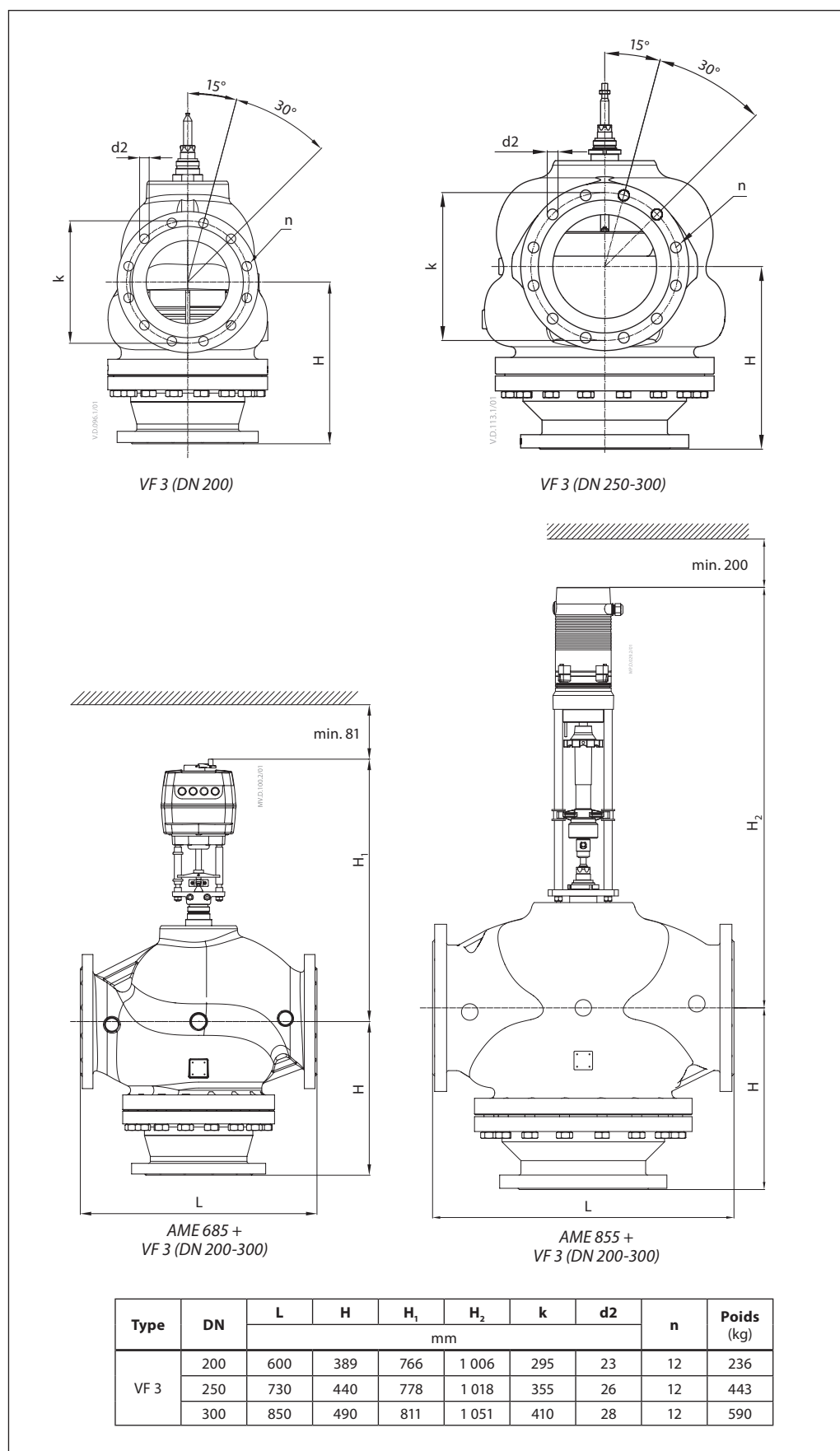
AMV(E) 65x +
VF 2, VF 3 (DN 125, 150)

Type	DN	L	H	H ₁	H ₂	H ₃	k	d2	n	Poids (kg)
VF 2	125	400	160	555	629	595	210	18	8	54
	150	480	200	560	682	648	240	22	8	79
VF 3	125	400	250	555	629	595	210	18	8	65,3
	150	480	300	560	682	648	240	22	8	92

Remarque :

Si le réchauffeur d'axe est utilisé, les dimensions H₁ et H restent les mêmes.

Dimensions (suite)





Danfoss Sarl

Climate Solutions • danfoss.fr • +33 (0)1 82 88 64 64 • cscfrance@danfoss.com

Toutes les informations, incluant sans s'y limiter, les informations sur la sélection du produit, son application ou son utilisation, son design, son poids, ses dimensions, sa capacité ou toute autre donnée technique mentionnée dans les manuels du produit, les catalogues, les descriptions, les publicités, etc., qu'elles soient diffusées par écrit, oralement, électroniquement, sur internet ou par téléchargement, sont considérées comme purement indicatives et ne sont contraignantes que si et dans la mesure où elles font explicitement référence à un devis ou une confirmation de commande. Danfoss n'assume aucune responsabilité quant aux erreurs qui se seraient glissées dans les catalogues, brochures, vidéos et autres documentations. Danfoss se réserve le droit d'apporter sans préavis toutes modifications à ses produits. Cela s'applique également aux produits commandés mais non livrés, si ces modifications n'affectent pas la forme, l'adéquation ou le fonctionnement du produit. Toutes les marques commerciales citées dans ce document sont la propriété de Danfoss A/S ou des sociétés du groupe Danfoss. Danfoss et le logo Danfoss sont des marques déposées de Danfoss A/S. Tous droits réservés.