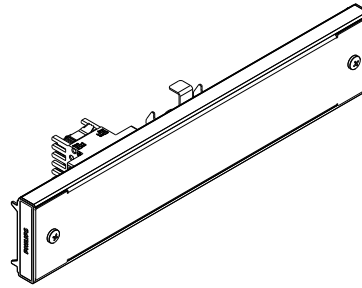


PHILIPS

Maxos Fusion

LL500Z BA



50Hz
60Hz

220V
240V




IP20

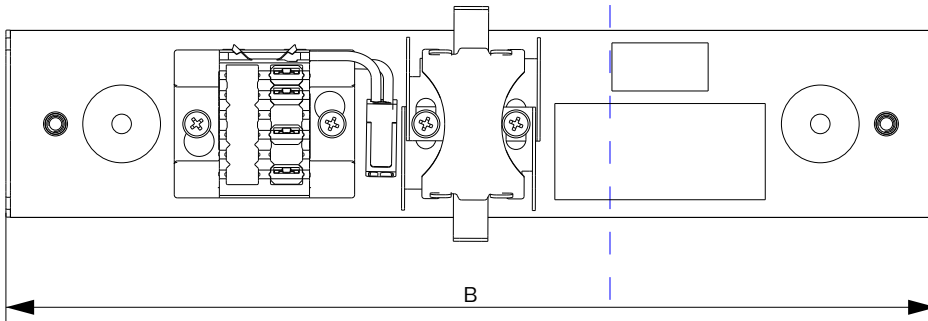
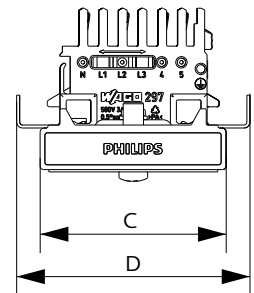
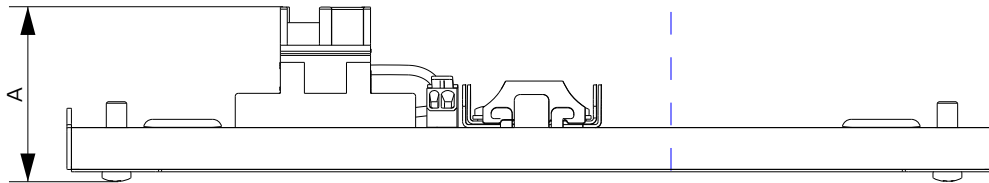
IK02

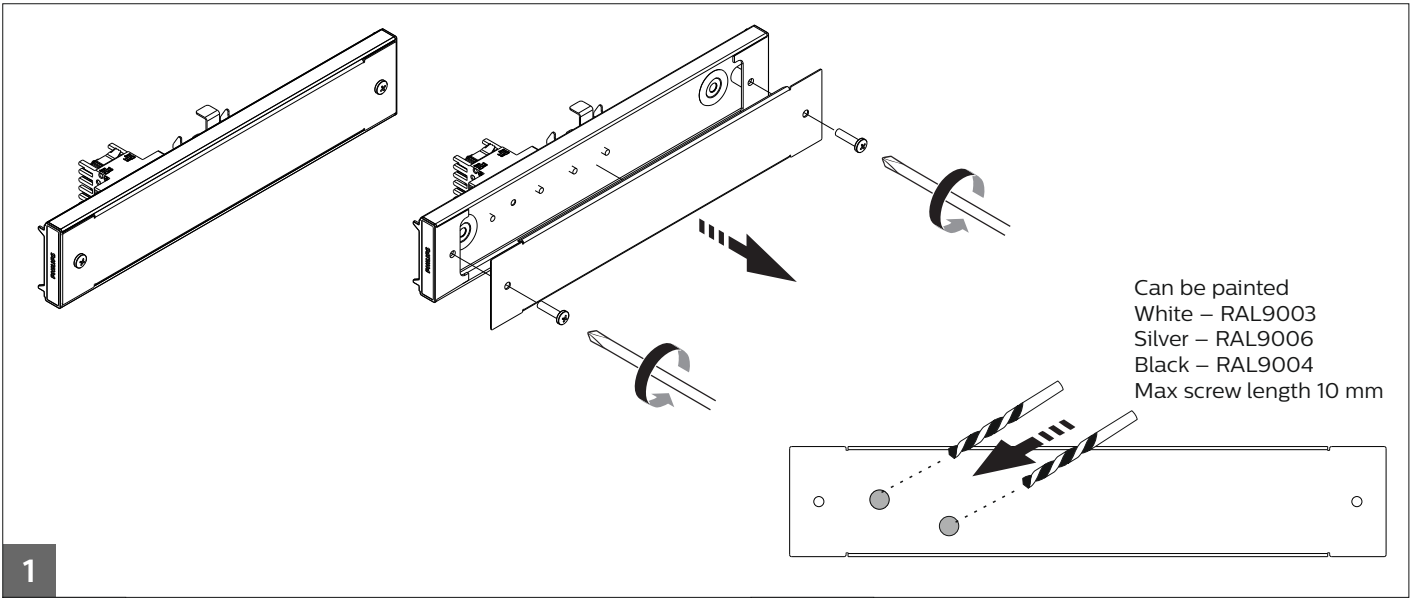


Max.
35 °C
Min.
-20 °C

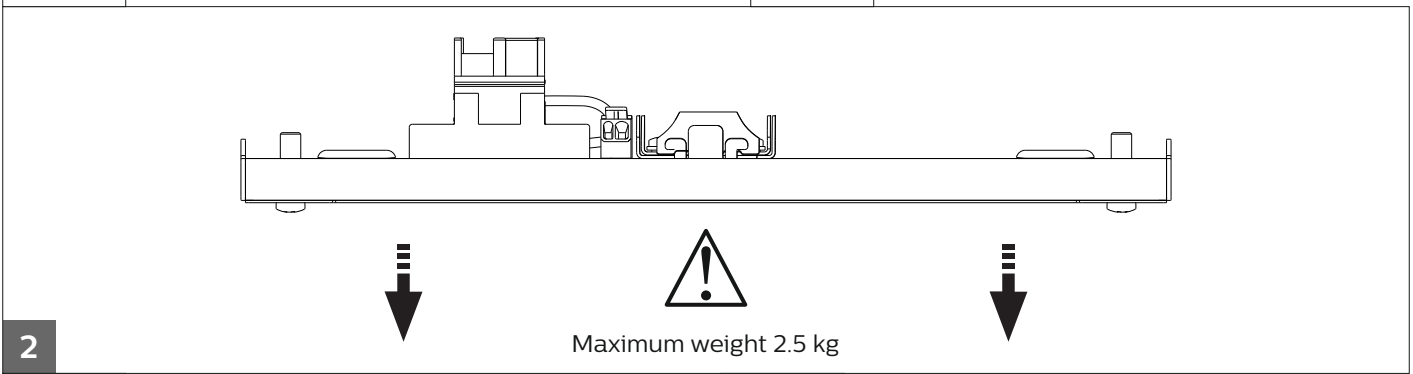


	WH	A(mm)	B(mm)	C(mm)	D(mm)	
LL500Z BA	SI	58	306	62	78	0.8
	BK					

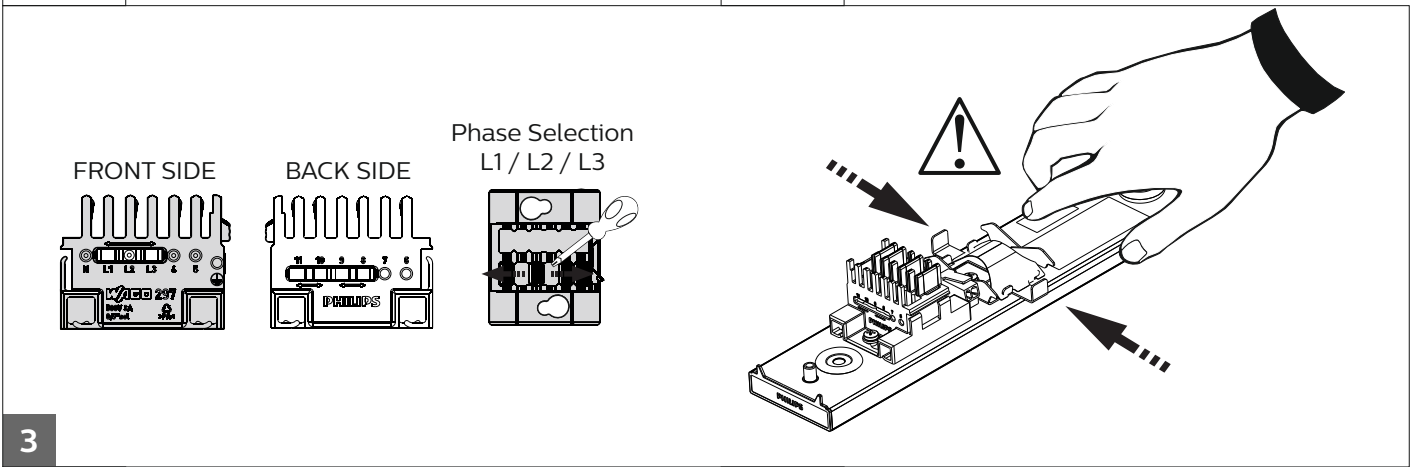




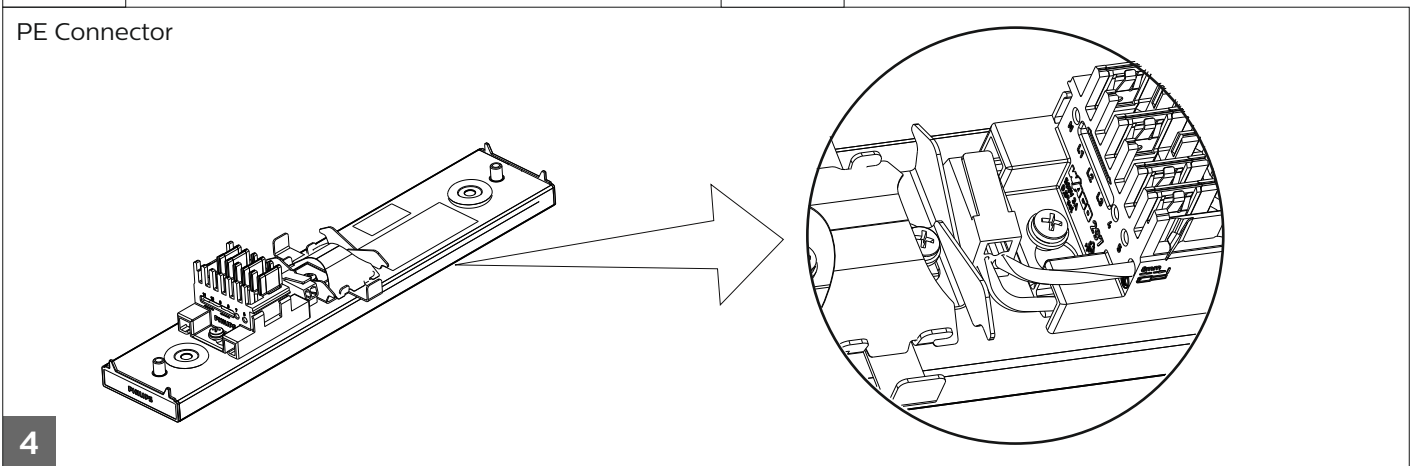
1



2



3



4