

DéTECTEURS de présence plafonnier - DIM

PD2-M-DIM



blanc mat, similaire

blanc mat, similaire

blanc mat, similaire

RAL9010 N°-Article 92153

RAL9010 N°-Article 92157

RAL9010 N°-Article 92167

Informations Produits

- Détecteur de présence pour une régulation de l'éclairage en fonction de la lumière du jour
- Interface 1 - 10 V pour la commande de ballasts analogiques à gradation
- Canal de commutation supplémentaire pour la fonction suivante:
Cut-Off (Coupure automatique de tous les ballasts électroniques pour éviter une consommation en veille inutile)
- Balisage à 20% possible
- Possibilité de commutation et de variation manuelle par un bouton-poussoir
- Version appareil Maître
- Extension de la portée de détection possible par appareils esclaves
- D'autres fonctions sont programmables par une télécommande en option
- Relais avec précontact en tungstène, optimisé pour charges LED
- Eviter les consommations du système d'éclairage en veille conformément à la norme EnEV DIN V 18599-4
- **Domaines d'application :**
zones d'entrée, corridors / voies de circulation, petits bureaux, bureaux en espace ouvert, salles de conférence, classrooms/seminar Rooms

Données techniques

Tension: 110 - 240 V AC 50 / 60 Hz**Dimensions:**
EN= Ø 98 x 65 mm
FP= Ø 80 x 85 mm
AP= Ø 98 x 47 mm**Puissance interne:** env. 0,5 W

Angle de détection:	horizontal 360° (Montage plafond)
Portée:	max. Ø 10 m pour un mouvement transversal max. Ø 6 m pour un mouvement frontal max. Ø 4 m Activité assise
Surface contrôlée pour une approche tangentielle:	78 m ² / 2,5 m Hauteur de montage
Hauteur de montage min./max./recommandé:	2 m / 5 m / 2,5 m
Niveau de protection:	EN= IP20 / Classe II FP= IP20 / Classe II AP= IP20 / Classe II
Résistance aux chocs:	IK05
Température ambiante:	-25 °C à +50 °C
Boîtier:	Polycarbonate, UV-résistant

Canal 1 (commande de l'éclairage)

Puissance:	2300 W, cos φ = 1 1150 VA, cos φ = 0,5 300 W LED, Réglage tempo mini > 5 min courant de pointe max. I _p (20 ms) = 165 A courant de pointe max. I _p (200 μ s) = 800 A
Type de contact:	1x μ -Contact, Contact type NO avec précontact en tungstène
Sortie variateur:	1-10 V DC, jusqu'à 50 ballasts électroniques
Durée de temporisation:	1 min - 30 min
Valeur de consigne de luminosité:	10 - 2000 Lux Évaluation de la lumière mixte

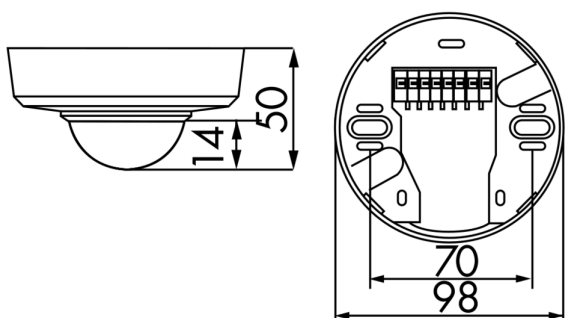
Désignation

Désignation	Couleur	N°-Article	EAN-Code
PD2-M-DIM-AP	blanc mat, similaire RAL9010	92153	4007529921539
PD2-M-DIM-EN	blanc mat, similaire RAL9010	92157	4007529921577
PD2-M-DIM-FP	blanc mat, similaire RAL9010	92167	4007529921676

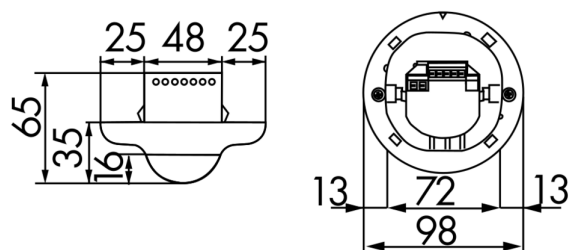
Accessoire

Désignation	Couleur	N°-Article	EAN-Code
Adaptateur BLE-IR	noir	93067	4007529930678

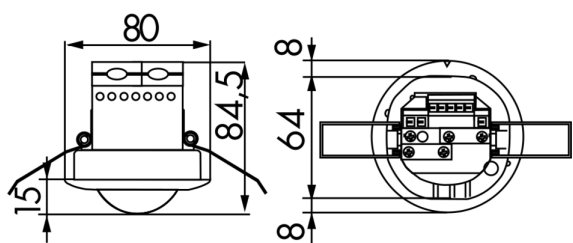
Désignation	Couleur	N°-Article	EAN-Code
IR-PDim	-	92200	4007529922000
IR-PD-DIM-Mini	-	92098	4007529920983
Panier de protection BSK (Ø 200 x 90 mm)	blanc	92199	4007529921997
Kit Anti-arc	blanc	10880	4007529108800
Mini-Kit Anti-arc	noir	10882	4007529108824
Socle AP IP54 pour PD2- / PD4-AP	blanc	92161	4007529921614



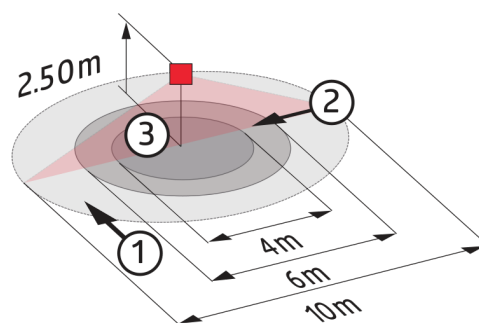
Dimensions 92153



Dimensions 92157



Dimensions 92167



Zone de détection

- 1: Transversale
- 2: Approche du détecteur de face

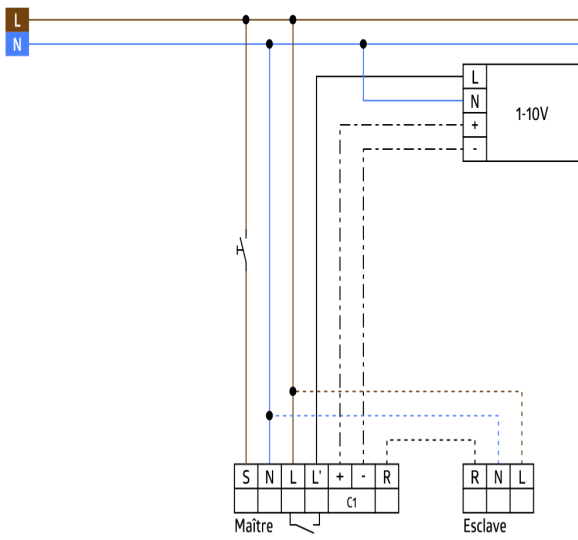


Schéma de raccordement