



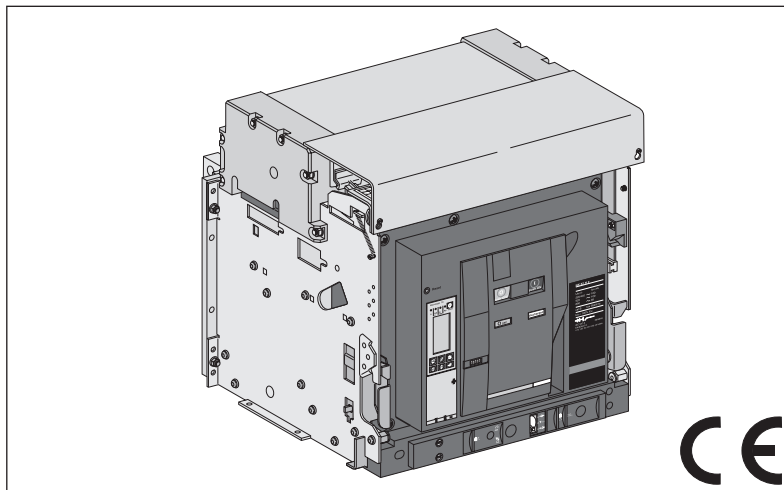
0000004444161013

- FR** Notice d'installation
- EN** Installation manual
- DE** Montageanleitung
- IT** Manuale d'installazione
- ES** Instrucciones de instalación
- PT** Manual de instalação
- RU** Руководство по установке
- ZH** 安装手册

Masterpact NW DC

Disjoncteur ou interrupteur fixe ou débrochable
Fixed or drawout circuit breaker or switch-disconnector
Leistungs- oder Lasttrennschalter in Festeinbau- oder
Einschubtechnik
Interruttore o interruttore-sezionatore fisso o estraibile
Interruptor-seccionador o interruptor automático extraíble o fijo
Disjuntor extraível ou fixo ou interruptor-seccionador
Фиксированный или выдвигной выключатель либо
выключатель-разъединитель
固定式或抽屉式断路器或开关断路器

E46143A.EPS



Consignes de sécurité / Safety instructions / Sicherheitshinweise / Informazioni di sicurezza / Información de seguridad / Instruções de segurança / Указания по безопасности / 安全说明

<p>REMARQUE IMPORTANTE</p> <ul style="list-style-type: none"> ■ L'installation, l'utilisation, la réparation et la maintenance des équipements électriques doivent être assurées par du personnel qualifié uniquement. ■ Schneider Electric décline toute responsabilité quant aux conséquences de l'utilisation de ce matériel. 	<p>PLEASE NOTE</p> <ul style="list-style-type: none"> ■ Electrical equipment should be installed, operated, serviced, and maintained only by qualified personnel. ■ No responsibility is assumed by Schneider Electric for any consequences arising out of the use of this material. 	<p>BITTE BEACHTEN</p> <ul style="list-style-type: none"> ■ Elektrische Geräte dürfen nur von Fachpersonal installiert, betrieben, bedient und gewartet werden. ■ Schneider Electric haftet nicht für Schäden, die durch die Verwendung dieses Materials entstehen. 	<p>NOTA IMPORTANTE</p> <ul style="list-style-type: none"> ■ Manutenzione, riparazione, installazione e uso delle apparecchiature elettriche si devono affidare solo a personale qualificato. ■ Schneider Electric non si assume alcuna responsabilità per qualsiasi conseguenza derivante dall'uso di questi prodotti.
---	---	---	---

DANGER / DANGER / GEFAHR / PERICOLO

<p>RISQUE D'ÉLECTROCUTION, D'EXPLOSION OU D'ECLAIR D'ARC ELECTRIQUE</p> <ul style="list-style-type: none"> ■ Portez un équipement de protection personnelle adapté et respectez les consignes de sécurité électrique courantes. Reportez-vous aux normes NFPA 70E, CSA Z462 ou aux textes équivalents applicables dans votre région du monde. ■ Seul un personnel qualifié doit effectuer l'installation et l'entretien de cet appareil. ■ Débranchez toutes les sources d'alimentation de cet équipement avant d'effectuer toute opération interne ou externe sur celui-ci. Verrouillez l'appareillage en position isolée. ■ Utilisez toujours un dispositif de détection de tension ayant une valeur nominale appropriée pour vous assurer que l'alimentation est coupée. ■ Installez des barrières de sécurité et affichez un signal de danger. ■ Remettez en place tous les équipements, les portes et les capots avant de remettre l'appareil sous tension. Si ces directives ne sont pas respectées, cela entraînera la mort ou des blessures graves. 	<p>HAZARD OF ELECTRIC SHOCK, EXPLOSION OR ARC FLASH</p> <ul style="list-style-type: none"> ■ Apply appropriate personal protective equipment (PPE) and follow safe electrical work practices. See NFPA 70E, CSA Z462 or local equivalent. ■ This equipment must only be installed and serviced by qualified electrical personnel. ■ Turn off all power supplying this equipment before working on or inside equipment. Lock the switchgear in the isolated position. ■ Always use a properly rated voltage sensing device to confirm power is off. ■ Install safety barriers and display a danger sign. ■ Replace all devices, doors, and covers before turning on power to this equipment. <p>Failure to follow these instructions will result in death or serious injury.</p>	<p>GEFAHR VON ELEKTRISCHEM SCHLAG, EXPLOSION ODER LICHTBOGEN</p> <ul style="list-style-type: none"> ■ Tragen Sie persönliche Schutzausrüstung (PSA) und befolgen Sie sichere Verfahren im Umgang mit Elektrogeräten. Siehe NFPA 70E, CSA Z462 oder lokale Entsprechung. ■ Diese Geräte dürfen nur von qualifizierten Elektrikern installiert und gewartet werden. ■ Schalten Sie vor Arbeiten am bzw. im Innern des Geräts die gesamte Spannungsversorgung ab. Die Schaltanlage in die Trennstellung bringen. ■ Verwenden Sie für die Prüfung vorhandener Spannung stets einen Spannungsfühler mit zutreffender Bemessungsspannung. ■ Bringen Sie Sicherheitsbarrieren und einen Warnhinweis an. ■ Bringen Sie alle Vorrichtungen, Türen und Abdeckungen wieder an, bevor Sie das Gerät einschalten. <p>Die Nichtbeachtung dieser Anweisungen führt zu Tod oder schweren Verletzungen.</p>	<p>RISCHIO DI FOLGORAZIONE, ESPLOSIONE O BAGLIORI DA ARCO</p> <ul style="list-style-type: none"> ■ Utilizzare dispositivi di protezione individuale (DPI) idonei e adottare misure di sicurezza adeguate per lavori elettrici. Vedere le normative NFPA 70E, CSA Z462 o le norme equivalenti nel paese di installazione. ■ Installazione e manutenzione di questa apparecchiatura si devono affidare solo ad elettricisti qualificati. ■ Prima di lavorare con l'apparecchiatura o al suo interno isolare completamente l'alimentazione elettrica. Bloccare l'interruttore in posizione isolata. ■ Per verificare che l'alimentazione sia isolata usare sempre un rivelatore di tensione correttamente tarato. ■ Installare barriere di sicurezza e apporre un segnale di pericolo. ■ Sostituire dispositivi, sportelli e coperture prima di riaccendere l'alimentazione dell'apparecchiatura. <p>Il mancato rispetto di queste istruzioni provocherà morte o gravi infortuni.</p>
---	---	--	--

Consignes de sécurité / Safety instructions / Sicherheitshinweise / Informazioni di sicurezza / Información de seguridad / Instruções de segurança / Указания по безопасности / 安全说明

<p>TENGA EN CUENTA</p> <ul style="list-style-type: none"> ■ La instalación, manejo, puesta en servicio y mantenimiento de equipos eléctricos deberán ser realizados sólo por personal cualificado. ■ Schneider Electric no se hace responsable de ninguna de las consecuencias del uso de este material. 	<p>NOTA</p> <ul style="list-style-type: none"> ■ A instalação, utilização e manutenção do equipamento eléctrico devem ser efectuadas exclusivamente por pessoal qualificado. ■ A Schneider Electric não assume qualquer responsabilidade pelas consequências resultantes da utilização deste material. 	<p>ОБРАТИТЕ ВНИМАНИЕ</p> <ul style="list-style-type: none"> ■ Установка, эксплуатация, ремонт и обслуживание электрического оборудования может выполняться только квалифицированными электриками. ■ Компания Schneider Electric не несет никакой ответственности за любые возможные последствия использования данной 	<p>请注意</p> <ul style="list-style-type: none"> ■ 电气设备的安装、操作、维修和维护工作仅限于合格人员执行。 ■ Schneider Electric不承担由于使用本资料所引起的任何后果。
---	---	---	---

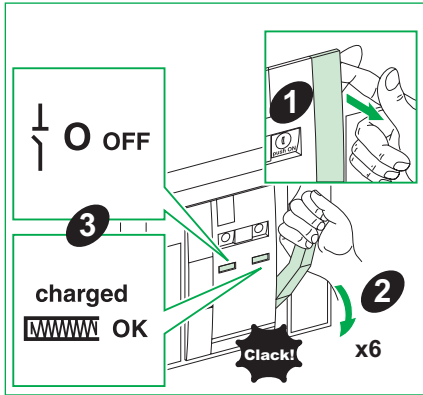
⚠️ ⚠️ PELIGRO / PERIGO / ОПАСНОСТЬ / 危險

<p>PELIGRO DE DESCARGA ELÉCTRICA, EXPLOSIÓN O ARCO ELÉCTRICO</p> <ul style="list-style-type: none"> ■ Utilice el equipo de protección personal (PPE) adecuado y siga las recomendaciones para el trabajo seguro con dispositivos eléctricos. Consulte NFPA 70E, CSA Z462 o la norma local equivalente. ■ Solo el personal de electricidad cualificado podrá instalar, programar y realizar el mantenimiento del equipo. ■ Desconecte toda la alimentación de este equipo antes de trabajar en él o en su interior. Bloquee la aparatenta eléctrica en la posición de aislamiento. ■ Utilice siempre un dispositivo de detección de tensión de capacidad adecuada para confirmar la ausencia de alimentación eléctrica. ■ Instale barreras de seguridad y coloque un cartel de peligro. ■ Vuelva a colocar todos los dispositivos, las puertas y las tapas antes de conectar la alimentación de este equipo. <p>El incumplimiento de estas instrucciones podrá causar la muerte o lesiones serias.</p>	<p>PERIGO DE CHOQUE ELÉCTRICO, EXPLOÇÃO OU ARCO ELÉTRICO</p> <ul style="list-style-type: none"> ■ Utilize equipamento de protecção pessoal (PPE) e siga os métodos de segurança eléctrica. Consulte NFPA 70E, CSA Z462 ou o equivalente local. ■ A instalação e manutenção deste equipamento só devem ser efectuadas por electricistas qualificados. ■ Desligue todas as fontes de alimentação deste equipamento antes de trabalhar no equipamento ou no seu interior. Bloquee a placa de distribuição na posição isolada. ■ Utilize sempre um dispositivo de detecção da tensão nominal adequada para confirmar se a alimentação está desligada. ■ Instale barreiras de segurança e apresente um sinal de perigo. ■ Substitua todos os dispositivos, portas e tampas antes de ligar a alimentação deste equipamento. <p>A não observância destas instruções resultará em morte ou ferimentos graves.</p>	<p>ОПАСНОСТЬ ВЗРЫВА, ВСПЫШКИ ДУГИ ИЛИ ПОРАЖЕНИЯ ЭЛЕКТРИЧЕСКИМ ТОКОМ</p> <ul style="list-style-type: none"> ■ Используйте подходящие средства индивидуальной защиты (СИЗ) и соблюдайте технику безопасности при электротехнических работах. См. NFPA 70E, CSA Z462 или эквивалентные местные требования. ■ Это оборудование могут устанавливать и обслуживать только квалифицированные электрики. ■ Отключите питание до начала работ снаружи или внутри данного оборудования. Переведите распределительное устройство в выключенное положение. ■ Всегда убеждайтесь в том, что питание отключено, с помощью устройства измерения напряжения соответствующего диапазона. ■ Установите защитные ограждения и предупреждающий знак. ■ Перед включением питания данного оборудования установите на место все устройства, дверцы и крышки. <p>Несоблюдение этих инструкций приведет к смертельному исходу или серьезной травме</p>	<p>电击、爆炸或电弧闪光危险</p> <ul style="list-style-type: none"> ■ 采用适当的个人防护设备 (PPE) 并遵循电气作业安全守则。请参阅 NFPA 70E, CSA Z462 或当地对应的标准。 ■ 只有具备相应资质的电气人员才能安装和维修该设备。 ■ 在该设备表面或内部工作之前, 请关闭设备的全部电源。将开关锁定在隔离位置。 ■ 确保使用合适的额定电压传感器确认电源已关闭。 ■ 安装安全栅并显示危险标志。 ■ 在给设备供电之前, 更换所有的设备, 门框, 盖板。 <p>不遵循上述说明将导致人员伤亡。</p>
---	---	---	---

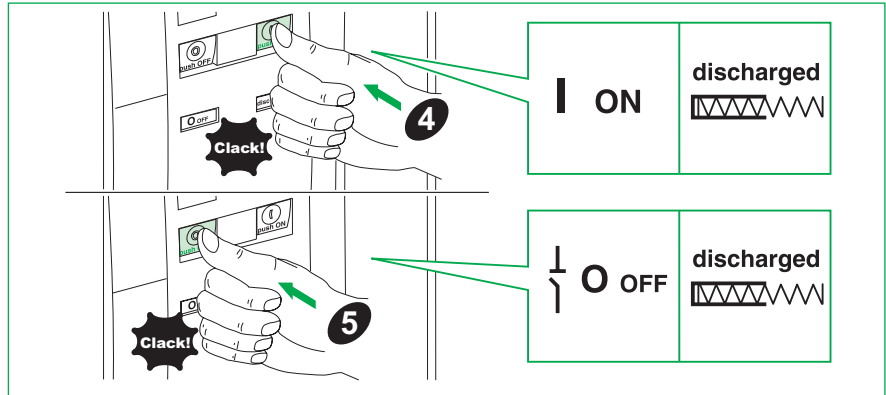
1	Principe de fonctionnement / Operating principle / Funktionsweise / Principio di funzionamento / Principio de funcionamiento / Princípio de operação / Принцип работы / 操作原则	5	8	Installation / Installation / Installation / Installazione / Instalación / Instalação / Установка / 安装	16
2	Stockage / Storage / Lagerung / Stoccaggio / Almacenamiento / Armazenamento / Хранение / 存储	7	9	Raccordement puissance / Power connections / Hauptstromanschluß / Collegamento dei circuiti principali / Conexión potencia / Conexões de energia / Подключение к сети питания / 扩展端子	17
3	Précautions préalables à toute intervention / Precautions before carrying out any work / Zu treffende Vorsichtsmaßnahmen vor Durchführung von Arbeiten / Precauzioni da adottare prima di iniziare qualsiasi intervento / Precauciones antes de llevar a cabo cualquier tarea / Precauções prévias à realização do trabalho / Меры предосторожности перед выполнением любого типа работ / 操作须知	8	10	Conditions d'installation / Installation conditions / Installations-Bedingungen / Condizioni d'installazione / Condiciones de instalación / Condições de instalação / Особенности подключения / 安装条件	23
4	Outillage nécessaire / Necessary tools / Benötigtes Werkzeuge / Utensili necessari / Herramientas necesarias / Ferramentas necessárias / Необходимые инструменты / 必备工具	9	11	Raccordement auxiliaire / Auxiliary connections / Zubehörsanschluß / Collegamento degli ausiliari / Conexión auxiliar / Conexões auxiliares / Вспомогательные разъем / 辅助连接	24
5	Date de fabrication / Manufacturing date / Herstellungsdatum / Data di fabbricazione / Fecha de fabricación / Data de fabrico / Дата производства / 制造日期	10	12	Schémas électriques / Wiring diagrams / Anschlussschemata / Schemi di cablaggio / Diagramas de cableado / Diagramas de cablagem / Монтажные схемы / 电气连接	26
6	Déballage / Unpacking / Auspacken / Apertura dell'imballaggio / Desembalaje / Abertura da embalagem / Распаковка / 拆封	11	13	Maintenance / Maintenance / Wartung / Manutenzione e cura / Mantenimiento / Manutenção / Техническое обслуживание / 维护	28
7	Manutention / Handling / Transport / Trasporto / Transport / Manuseio / Погрузочно-разгрузочные операции / 搬运	13			

Principe de fonctionnement / Operating principle / Funktionsweise / Principio di funzionamento /
 Principio de funcionamiento / Princípio de operação / Принцип работы / 操作原則

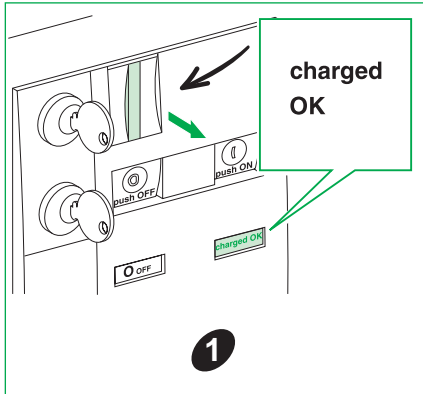
DB414621.eps



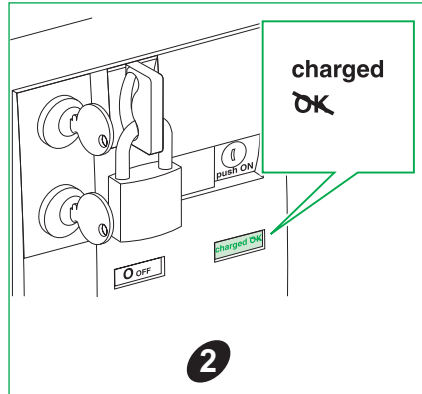
DB414622.eps



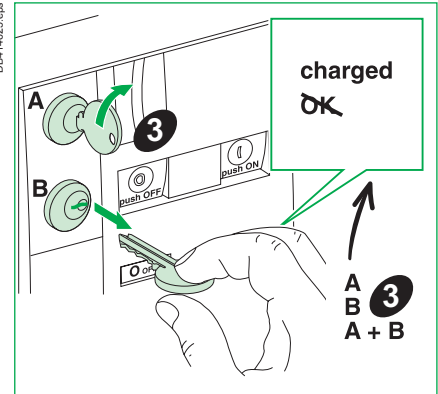
DB414623.eps



DB414624.eps

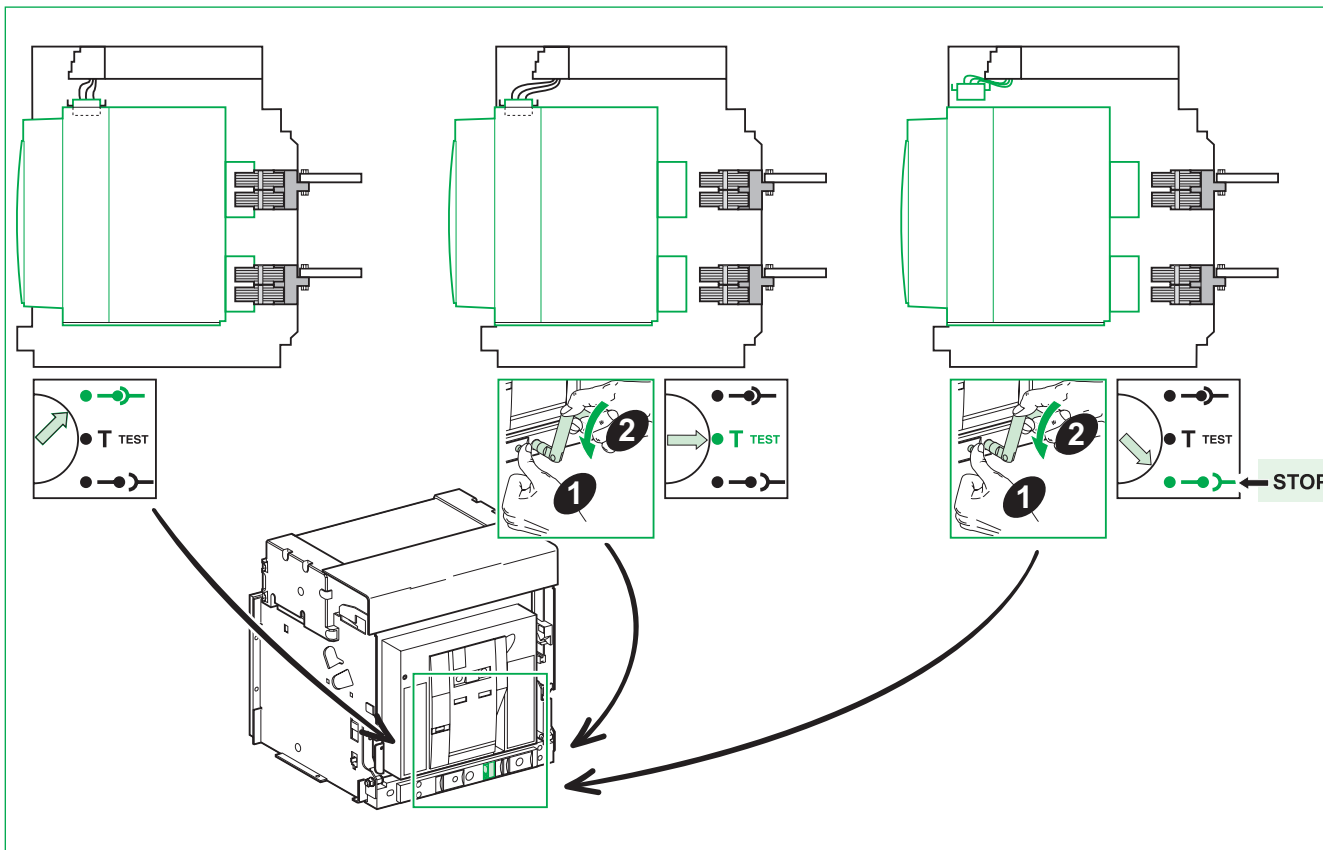


DB414625.eps

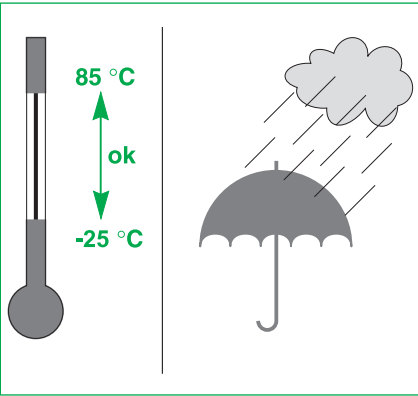


Principe de fonctionnement / Operating principle / Funktionsweise / Principio di funzionamento /
 Principio de funcionamiento / Princípio de operação / Принцип работы / 操作原则

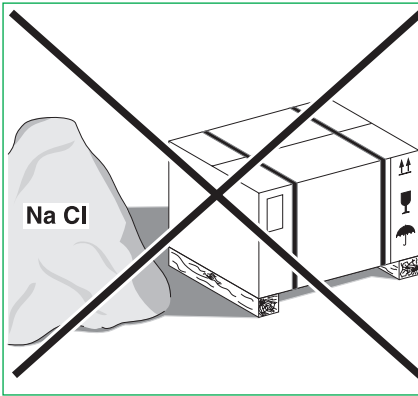
DS4 14839 eps



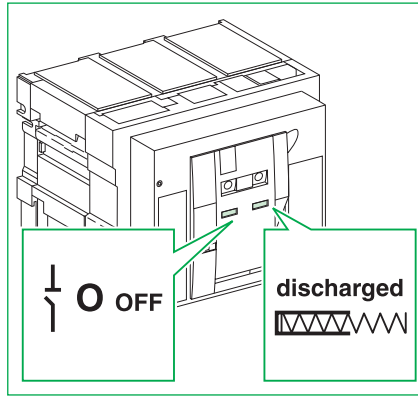
DB414547.eps



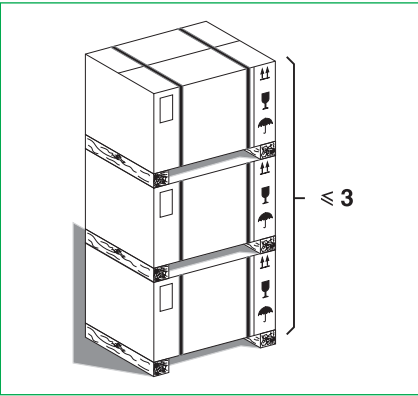
DB414548.eps



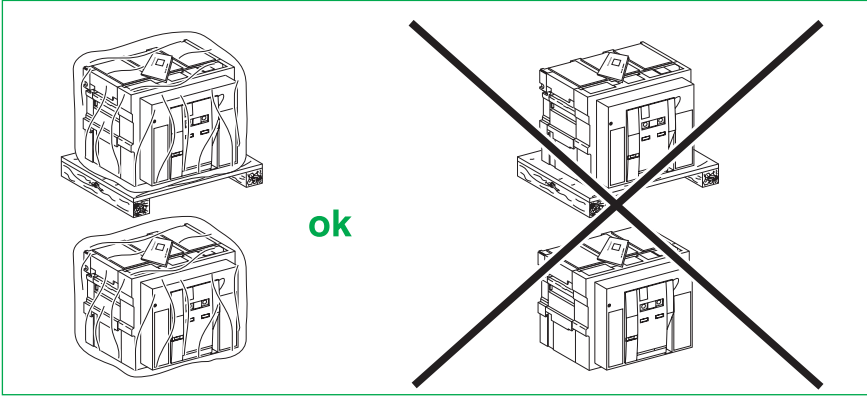
DB414549.eps



DB414670.eps



DB414551.eps

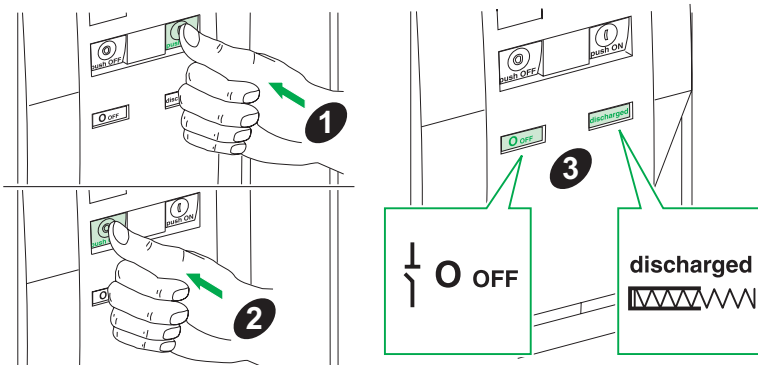


Précautions préalables à toute intervention / Precautions before carrying out any work / Zu treffende Vorsichtsmaßnahmen vor Durchführung von Arbeiten / Precauzioni da adottare prima di iniziare qualsiasi intervento / Precauções prévias à realização do trabalho / Меры предосторожности перед выполнением любого типа работ / 操作须知

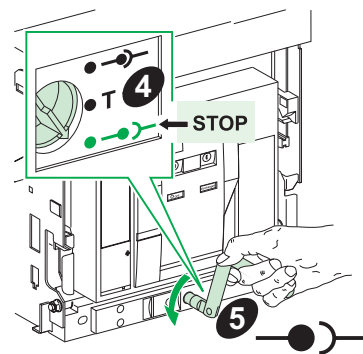
<p>REMARQUE IMPORTANTE Avant toute intervention sur l'appareil, mettez toujours ce dernier hors tension en procédant comme indiqué ici. Les appareils débrochables doivent être placés en position débroché.</p>	<p>PLEASE NOTE Before carrying out any work, always de-energize the device as indicated here. Withdrawable devices should be moved to disconnected position.</p>	<p>BITTE BEACHTEN Trennen Sie vor Durchführung jeglicher Arbeiten das Gerät von der Spannungsversorgung, wie hier gezeigt. Bringen Sie die Einschubausführung in Trennstellung.</p>	<p>NOTA IMPORTANTE Prima di iniziare qualsiasi intervento, togliere l'alimentazione all'interruttore come illustrato qui. Gli interruttori estraibili devono essere spostati in posizione scollegata.</p>
<p>TENGA EN CUENTA Antes de llevar a cabo cualquier tarea, deenergice siempre el dispositivo tal como se indica aquí. Los dispositivos enchufables deben cambiarse a la posición desconectada.</p>	<p>NOTA Precauções prévias à realização do trabalho, desligue a alimentação ao dispositivo conforme indicado aqui. Os dispositivos extraíveis deverão ser deslocados para a posição desligada</p>	<p>ОБРАТИТЕ ВНИМАНИЕ Перед выполнением любых работ всегда отключайте питание устройства, как показано здесь. Выдвижные устройства следует перевести в выключенное положение.</p>	<p>请注意 操作须知：将设备置于不带电状态；抽屉式设备应移至断开位置</p>

DB414542.eps

Appareils fixes et débrochables / Fixed and drawout devices / Festeinbau- und Einschubgeräte / Interruttori fissi ed estraibili / Dispositivos fijos y seccionables / Dispositivos extraíveis e fixos / Фиксированные и выдвижные устройства / 固定式和抽屉式设备



Appareils débrochables / Drawout devices / Einschubgeräte / Interruttori estraibili / Dispositivos seccionables / Dispositivos extraíveis / Выдвижные устройства / 抽屉式设备



**Outillage nécessaire / Necessary tools / Benötigte Werkzeuge / Utensili necessari /
Herramientas necesarias / Ferramentas necessárias / Необходимые инструменты / 必备工具**

Clef 6 pans, clef à tube, clef plate, tournevis
(Pozidrive n° 2, 3 ou plat).

Hex key, angled socket wrench, spanner,
screwdriver (Pozidrive n°2, 3 or slotted).

Sechskantschlüssel, Steckschlüssel,
Flachschlüssel, Schraubendreher
(Pozidrive Nr. 2, 3 oder Schlitz).

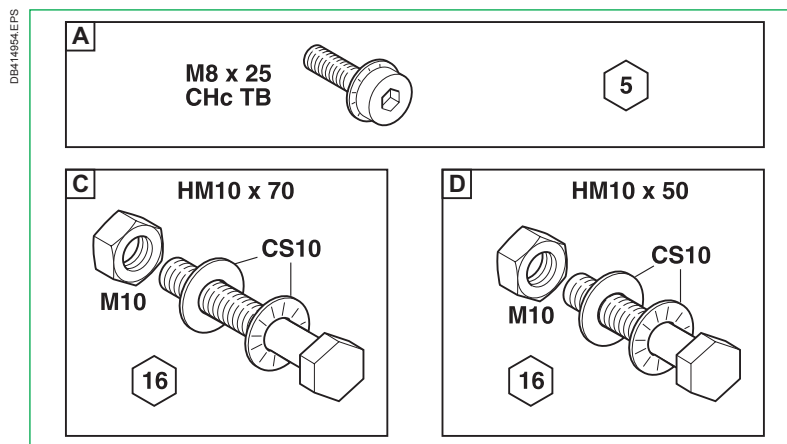
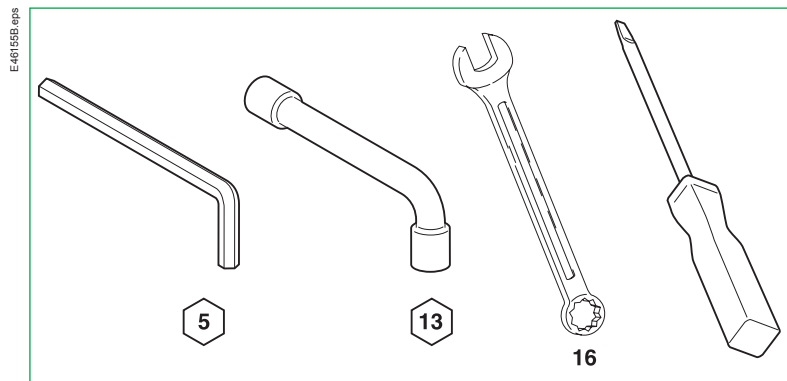
Chiave per viti a brugola, chiave a tubo, chiave
inglese, cacciavite (Pozidrive n° 2, 3 o piatto).

Llave allen, llave de tubo acodado, llave fija,
destornillador (Pozidrive n° 2, 3 o plano).

Chave sextavada, chave de caixa angular, chave
de fendas (Pozidrive N.º 2, 3).

Шестигранный ключ, изогнутый торцевой ключ,
отвертка (Pozidrive № 2, 3 или шлицевая).

内六角扳手、弯头套筒扳手、螺丝刀 (Pozidrive 2
号、3号螺丝刀或一字螺丝刀)

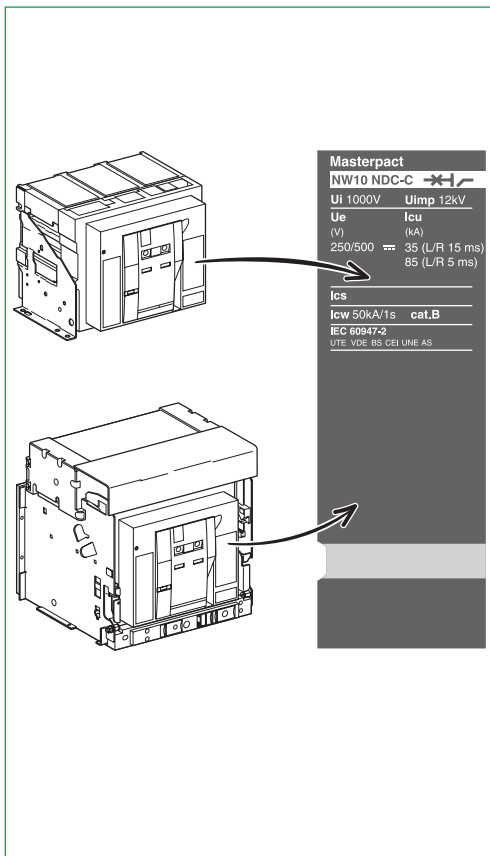


Date de fabrication / Manufacturing date / Herstellungsdatum / Data di fabbricazione / Fecha de fabricación / Data de fabrico / Дата производства / 制造日期

<p>La date de fabrication du produit est codée PP-YYYY-Www-D, avec:</p> <ul style="list-style-type: none"> ■ PP: code usine ■ YYYY: année de fabrication ■ Www: semaine de fabrication ■ D: jour de fabrication dans la semaine (lundi = 1) <p>Ex: 7Q-2014-W19-3= produit fabriqué le mercredi 7 mai 2014 par l'usine 7Q.</p>	<p>The product's manufacture date is coded PP-YYYY-Www-D, where:</p> <ul style="list-style-type: none"> ■ PP: plant code ■ YYYY: year of manufacture ■ Www: week of manufacture ■ D: weekday of manufacture (Monday = 1) <p>Eg: 7Q-2014-W19-3 = product manufactured at plant 7Q on Wednesday 7 May 2014.</p>	<p>Das Herstellungsdatum des Produkts ist folgendermaßen codiert: PP-YYYY-Www-D. Wobei:</p> <ul style="list-style-type: none"> ■ PP: Werkscode ■ YYYY: Herstellungsjahr ■ Www: Herstellungswoche ■ D: Herstellungstag (Montag = 1) <p>Z. B.: 7Q-2014-W19-3 = ein Produkt, das in Werk 7Q, am Mittwoch den 7. Mai, im Jahr 2014 gefertigt wurde.</p>	<p>La data di fabbricazione del prodotto è indicata con il codice PP-YYYY-Www-D, dove:</p> <ul style="list-style-type: none"> ■ PP: codice stabilimento ■ YYYY: anno di fabbricazione ■ Www: settimana di fabbricazione ■ D: giorno della settimana in cui il prodotto è stato fabbricato (lunedì = 1) <p>Ad es. 7Q-2014-W19-3 = prodotto fabbricato presso lo stabilimento 7Q mercoledì 7 maggio 2014.</p>
<p>La fecha de fabricación del producto está codificada PP-YYYY-Www-D, donde:</p> <ul style="list-style-type: none"> ■ PP: código de la planta ■ YYYY: año de fabricación ■ Www: semana de fabricación ■ D: día de la semana de fabricación (lunes = 1) <p>Ej: 7Q-2014-W19-3 = producto fabricado en la planta 7Q el miércoles 7 de mayo de 2014.</p>	<p>A data de fabrico do produto está sob a forma de código PP-YYYY-Www-D, onde:</p> <ul style="list-style-type: none"> ■ PP: código da fábrica ■ YYYY: ano de fabrico ■ Www: semana de fabrico ■ D: dia da semana de fabrico (Segunda-feira = 1) <p>Ex: 7Q-2014-W19-3 = produto fabricado na fábrica 7Q na Quarta-feira 7 de Maio de 2014.</p>	<p>Дата производства продукта закодирована в формате PP-YYYY-Www-D, где:</p> <ul style="list-style-type: none"> ■ PP: код завода ■ YYYY: год производства ■ Www: неделя производства ■ D: день недели, когда был произведен продукт (понедельник = 1) <p>Пример. 7Q-2014-W19-3 = продукт произведен на заводе 7Q в среду, 7 мая 2014 года.</p>	<p>产品制造日期采用如下代码 PP-YYYY-Www-D, 其中:</p> <ul style="list-style-type: none"> ■ PP: 工厂代码 ■ YYYY: 制造年份 ■ Www: 第几周制造 ■ D: 星期几制造 (星期一 = 1) <p>例如: 7Q-2014-W19-3 = 产品于 2014 年 5 月 7 日星期三 在 7Q 工厂制造。</p>

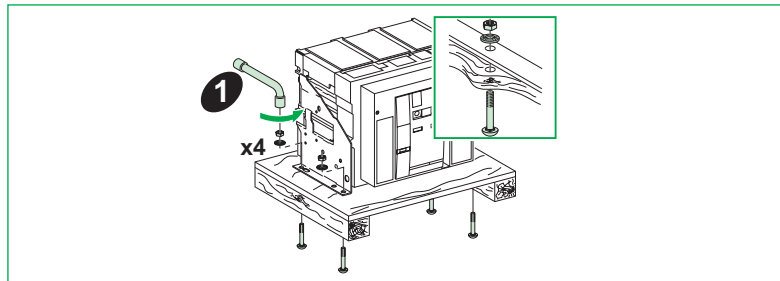
Déballage / Unpacking / Auspacken / Apertura dell'imballaggio / Desembalaje / Abertura da embalagem / Распаковка / 拆封

DB414671.eps



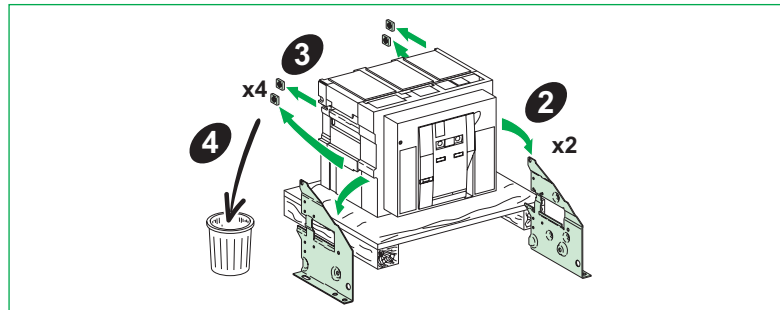
Disjoncteur fixe et débrochable sans châssis / Fixed and drawout circuit breaker without chassis / Leistungsschalter in Festeinbau- und Einschubtechnik ohne Chassis / Interruttore fisso ed estraibile senza chassis / Interruptor automático extraíble o fijo sin chasis / Disjuntor extraível e fixo sem chassis / Фиксированный и выдвижной выключатель без шасси / 固定式和不带抽架的断路器

DB414779.eps



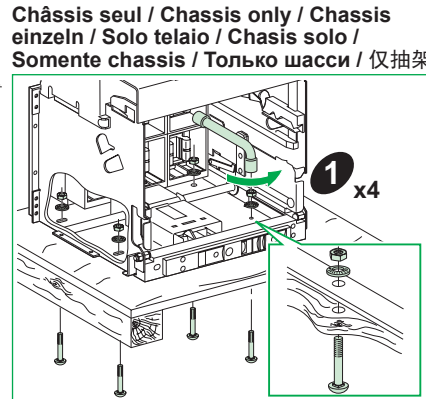
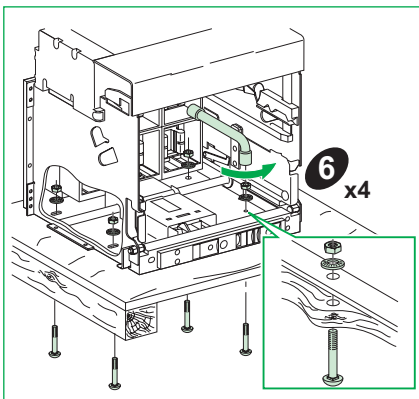
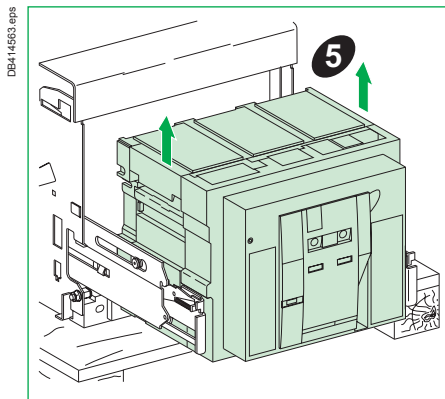
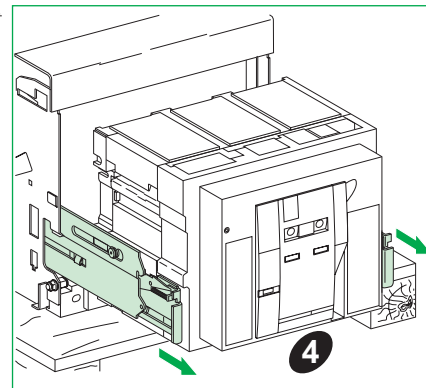
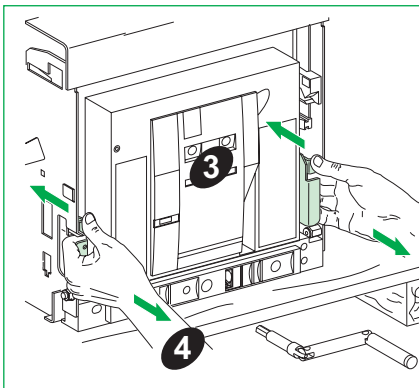
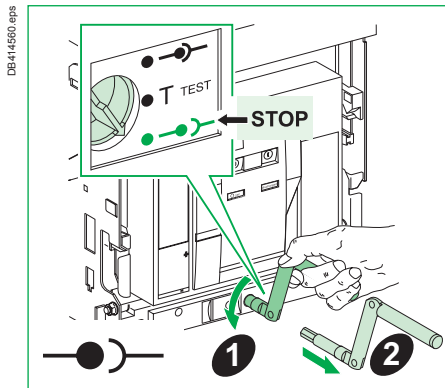
Disjoncteur débrochable sans châssis / Drawout circuit breaker without chassis / Leistungsschalter in Einschubtechnik ohne Chassis / Interruttore estraibile senza chassis / Interruptor automático extraíble sin chasis / Disjuntor extraível sem chassis / Выдвижной выключатель без шасси / 抽屜式断路器，不带抽架

DB414780.eps


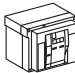
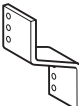
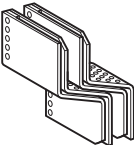
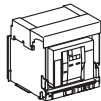
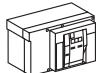
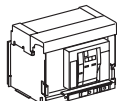


Déballage / Unpacking / Auspacken / Apertura dell'imballaggio / Desembalaje / Abertura da embalagem / Распаковка / 拆封

Disjoncteur débrochable avec châssis / Drawout circuit breaker with chassis / Leistungsschalter in Einschubtechnik mit Chassis / Interruttore estraibile con telaio / Interruptor automático seccionable con chasis / Disjuntor extraível com chassis / Выдвижной выключатель с шасси / 抽屉式断路器

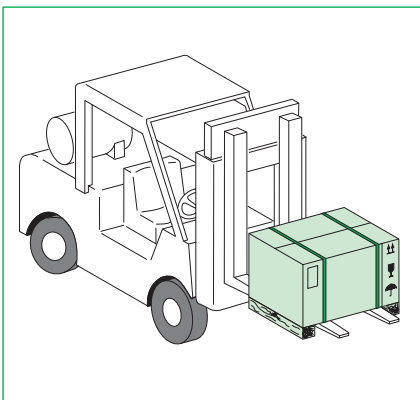


Manutention / Handling / Transport / Trasporto / Transport / Manuseio /
 Погрузочно-разгрузочные операции / 搬运

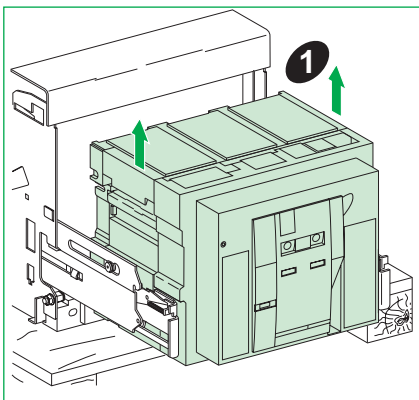
	NW10DC-NW40DC	NW10DC-NW20DC	NW40DC
3P	E46229A.eps  73 kg	 E71025.eps	 E71026B.eps
	E46231A.eps  103 kg		
4P	E46230A.eps  106 kg	2,5 kg	13 kg
	E46232A.eps  146 kg		

Manutention / Handling / Transport / Trasporto / Transport / Manuseio /
Погрузочно-разгрузочные операции / 搬运

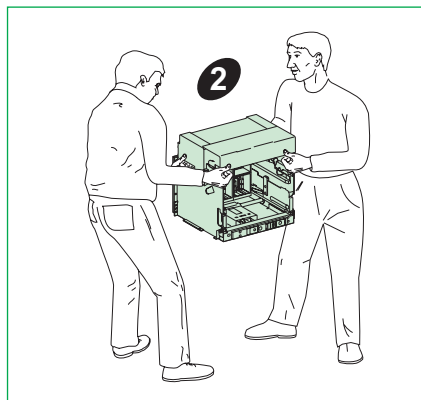
DB414565.eps



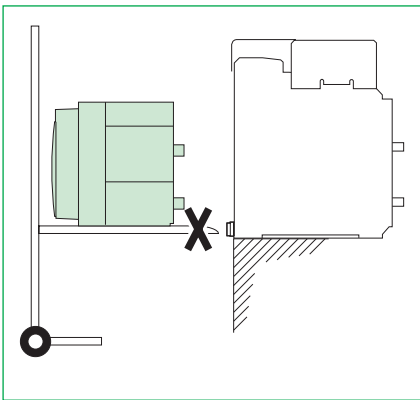
DB414566.eps



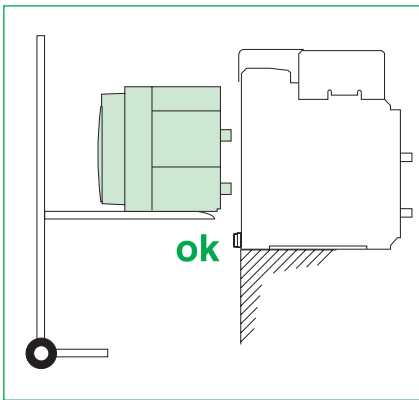
DB414567.eps



DB414568.eps



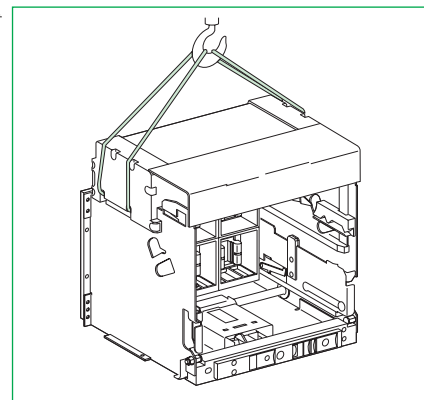
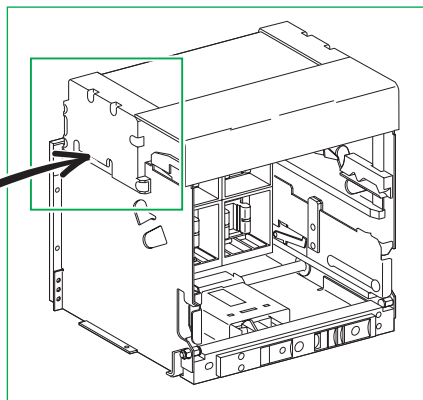
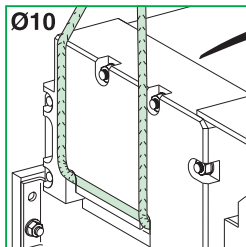
DB414569.eps



Manutention / Handling / Transport / Trasporto / Transport / Manuseio /
Погрузочно-разгрузочные операции / 搬运

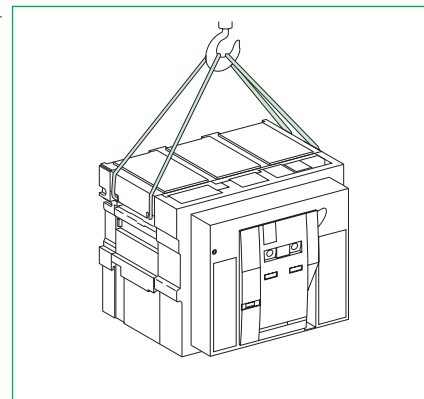
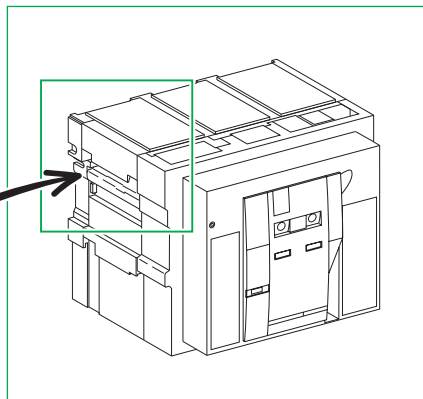
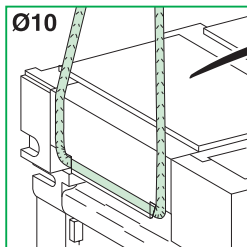
Châssis seul
Chassis only
Chassis einzeln
Solo telaio
Chasis solo
Somente chassiss
Только шасси
仅抽架

DB414570.eps



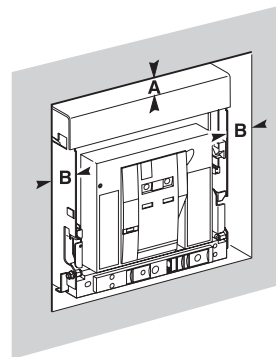
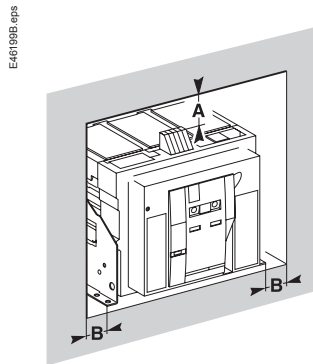
Disjoncteur seul
Circuit breaker only
Leistungsschalter einzeln
Solo interruttore
Interruptor automático solo
Somente disjuntor
Только выключатель
仅断路器

DB414572.eps

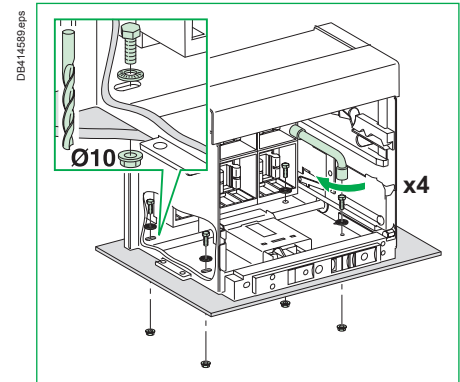
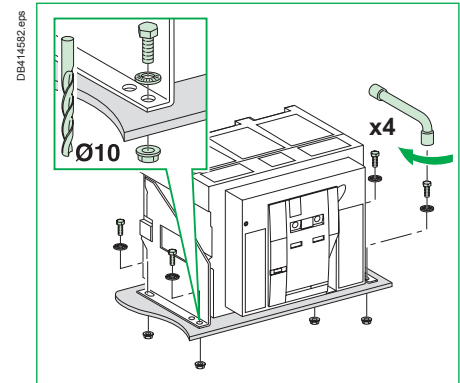


Périmètre de sécurité / Safety perimeter / Sicherheitsabstände / Perimetri di sicurezza / Perímetro de seguridad / Perímetro de segurança / Безопасная граница / 安全间距

Pièces / Parts / Teile / Parti / Piezas / Peças / Детали / 部件 (mm)	E46229A.eps		E46231A.eps	
	A	B	A	B
Isolées / Insulated / Isoliert / Isolanti / Aisladas / Isolado / Изолированные / 绝缘部件	0	0	0	0
Métal / Metal / Leitfähig / Metalliche / Metálicas / Metal / Металлические / 金属部分	0	0	0	0
Sous tension / Live / Spannungführend / In tensione / Bajo tensión / Activo / Под напряжением / 带电部分	100	60	0	60



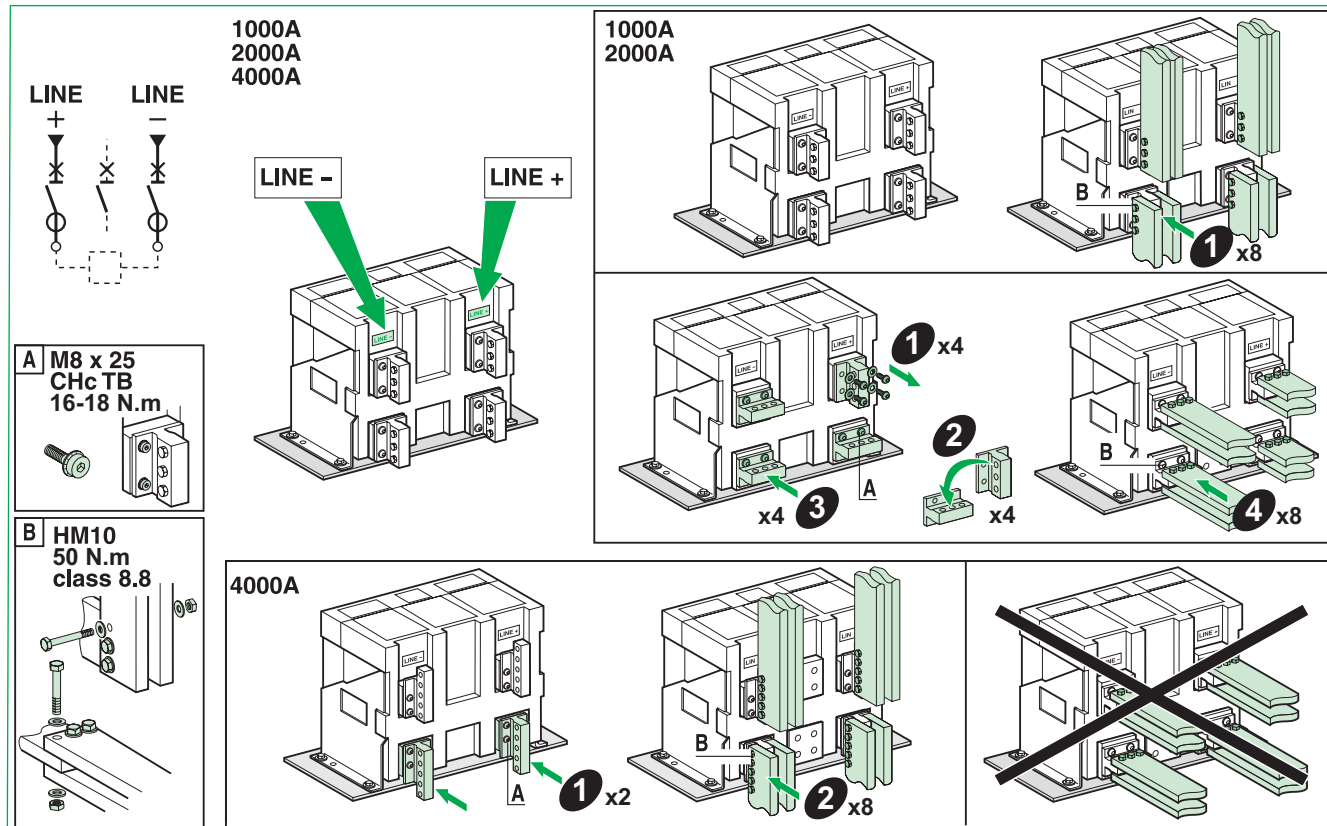
**Fixation / Fixing / Befestigung / Fissageo /
Fijación / Fixação / Крепление / 固定**



**NW10-40●●DC-C : Raccordement puissance / Power connections / Hauptstromanschluß /
 Collegamento dei circuiti principali / Conexión potencia / Conexões de energia /
 Подключение к сети питания / 扩展端子**

**Disjoncteur fixe / Fixed circuit breaker / Leistungsschalter in Festeinbau / Interruttore fisso / Interruptor automático fijo /
 Disjuntor fixo / Фиксированный выключатель / 固定式断路器**

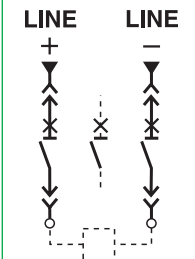
DB4146E1.eps



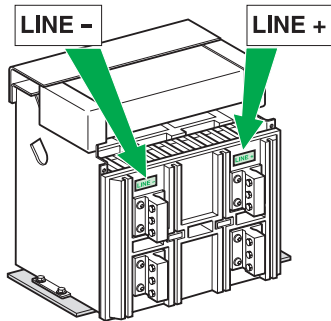
**NW10-40●●DC-C : Raccordement puissance / Power connections / Hauptstromanschluß /
 Collegamento dei circuiti principali / Conexión potencia / Conexões de energia /
 Подключение к сети питания / 扩展端子**

Disjoncteur débrochable / Drawout circuit breaker / Leistungsschalter in Einschubtechnik / Interruttore estraibile / Interruptor automático seccionable / Disjuntor extraíbel / Выдвижной выключатель / 抽屉式断路器

DB414692.eps



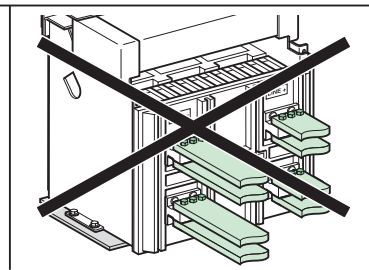
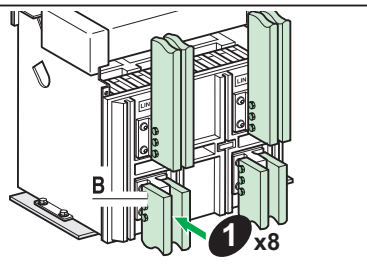
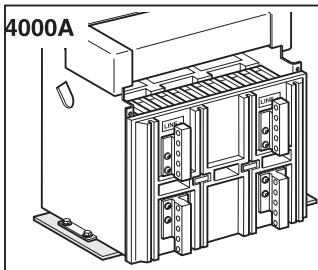
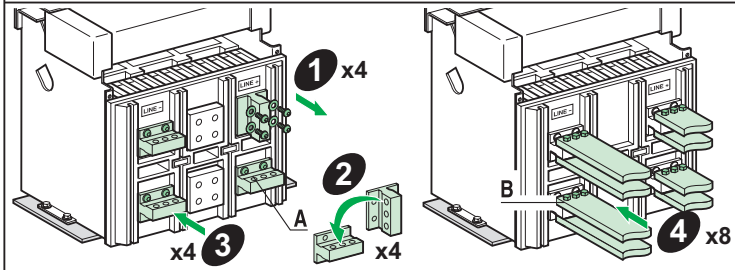
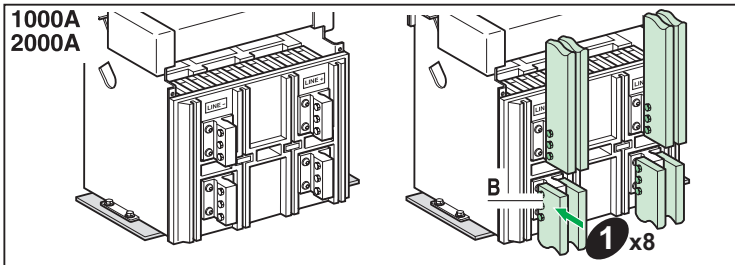
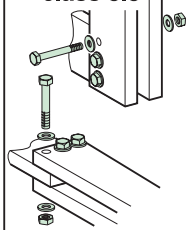
1000A
2000A
4000A



A M8 x 25
CHc TB
16-18 N.m



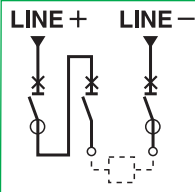
B HM10
50 N.m
class 8.8



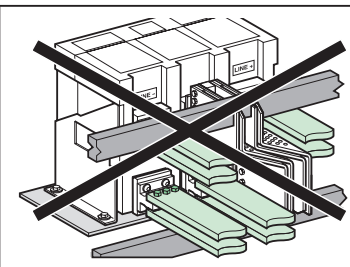
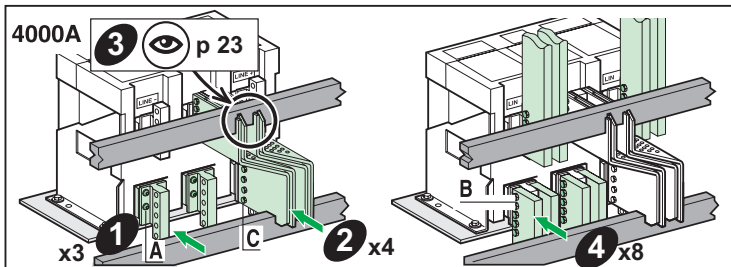
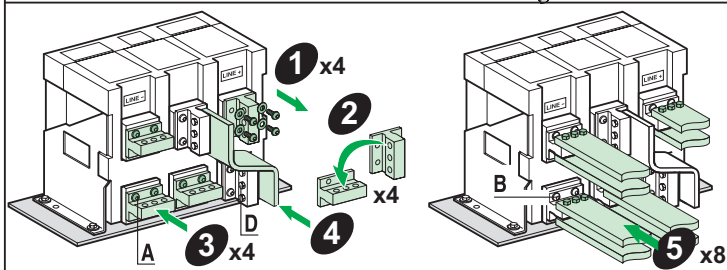
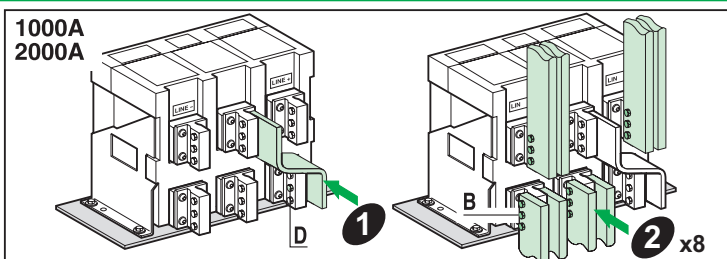
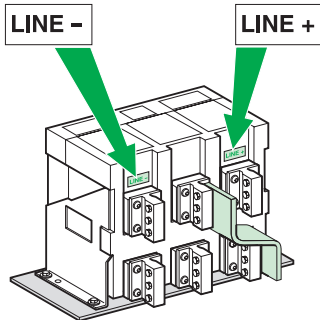
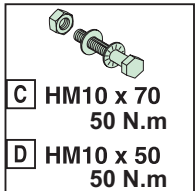
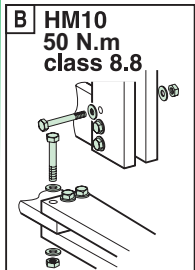
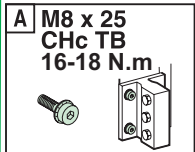
NW10-40●●DC-D, NW20-40HADCD-PV : Raccordement puissance / Power connections /
 Hauptstromanschluß / Collegamento dei circuiti principali / Conexión potencia / Conexões de energia /
 Подключение к сети питания / 扩展端子

Disjoncteur fixe / Fixed circuit breaker / Leistungsschalter in Festeinbau / Interruttore fisso / Interruptor automático fijo /
 Disjuntor fixo / Фиксированный выключатель / 固定式断路器

DB14683.eps



1000A
2000A
4000A



NW10-40●●DC-D : Raccordement puissance / Power connections / Hauptstromanschluß / Collegamento dei circuiti principali / Conexión potencia / Conexões de energia / Подключение к сети питания / 扩展端子

Disjoncteur débrochable / Drawout circuit breaker / Leistungsschalter in Einschubtechnik / Interruttore estraibile / Interruptor automático seccionable / Disjuntor extraíble / Выдвижной выключатель / 抽屉式断路器

DB414684-eps

LINE + **LINE -**

1000A
2000A
4000A

A M8 x 25
CHc TB
16-18 N.m

B HM10
50 N.m
class 8.8

C HM10 x 70
50 N.m

D HM10 x 50
50 N.m

LINE - **LINE +**

1000A
2000A

2 x8

1 x4

4 x4

5 x8

4000A

2 p 23

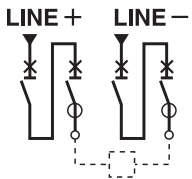
1 x4

3 x8

NW10-40●●DC-E : Raccordement puissance / Power connections / Hauptstromanschluß / Collegamento dei circuiti principali / Conexión potencia / Conexões de energia / Подключение к сети питания / 扩展端子

Disjoncteur fixe / Fixed circuit breaker / Leistungsschalter in Festeinbau / Interruttore fisso / Interruptor automático fijo / Disjuntor fixo / Фиксированный выключатель / 固定式断路器


DB414686.eps



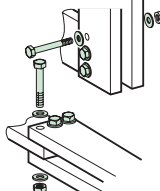
**1000A
2000A
4000A**

LINE - LINE +

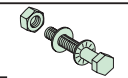
A M8 x 25
CHc TB
16-18 N.m



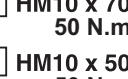
B HM10
50 N.m
class 8.8



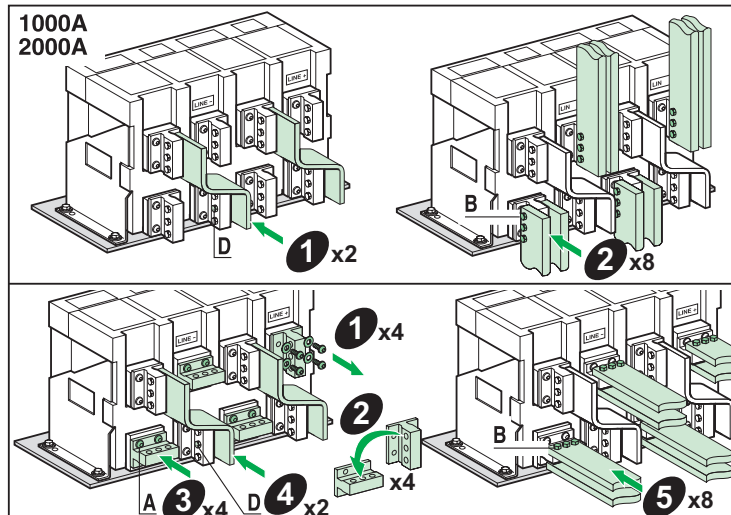
C HM10 x 70
50 N.m



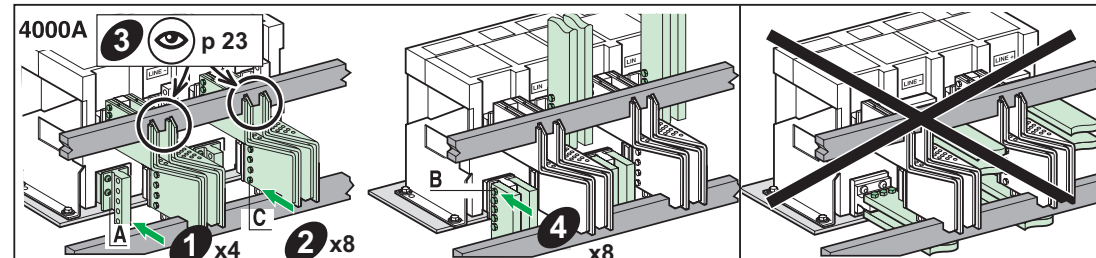
D HM10 x 50
50 N.m



**1000A
2000A**

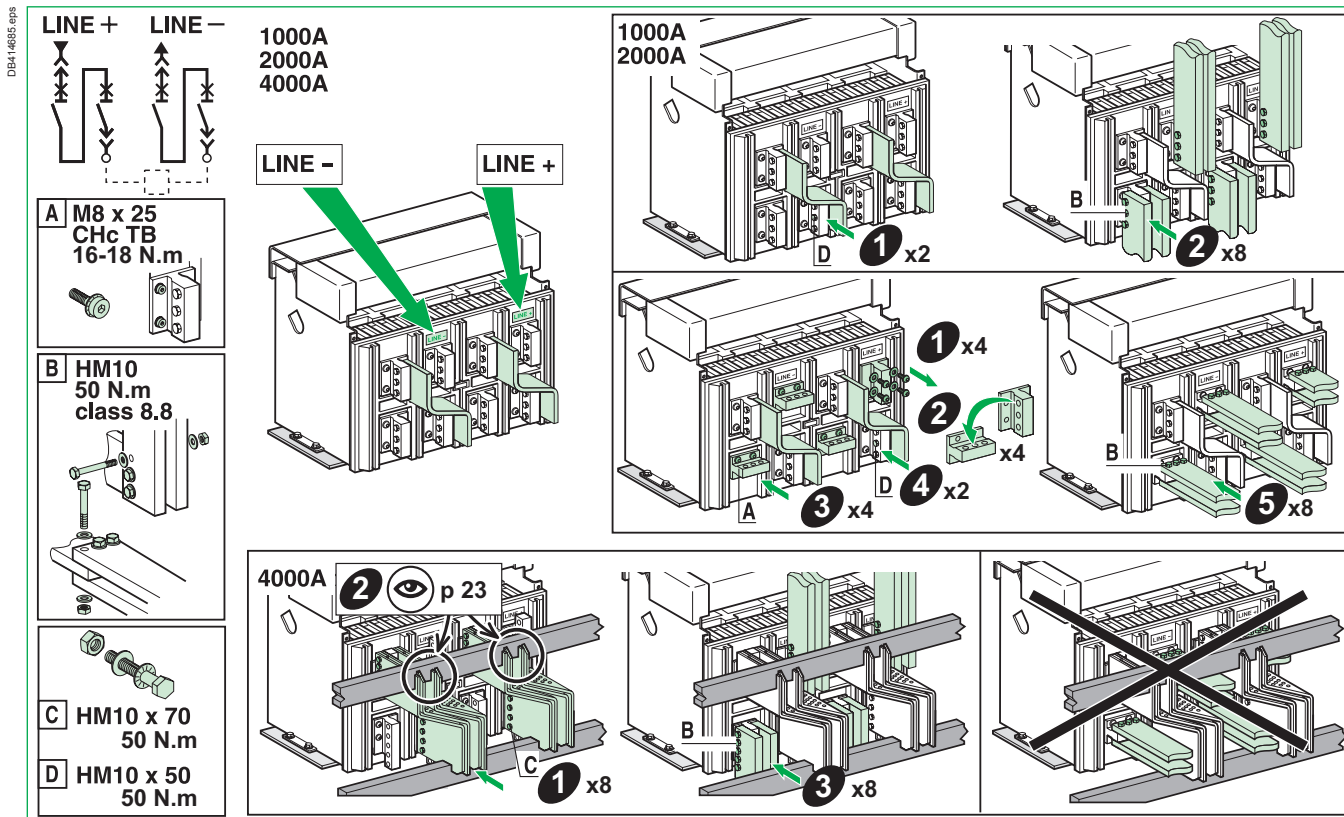


4000A



NW10-40●●DC-E : Raccordement puissance / Power connections / Hauptstromanschluß /
 Collegamento dei circuiti principali / Conexión potencia / Conexões de energia / Подключение к сети
 питания / 扩展端子

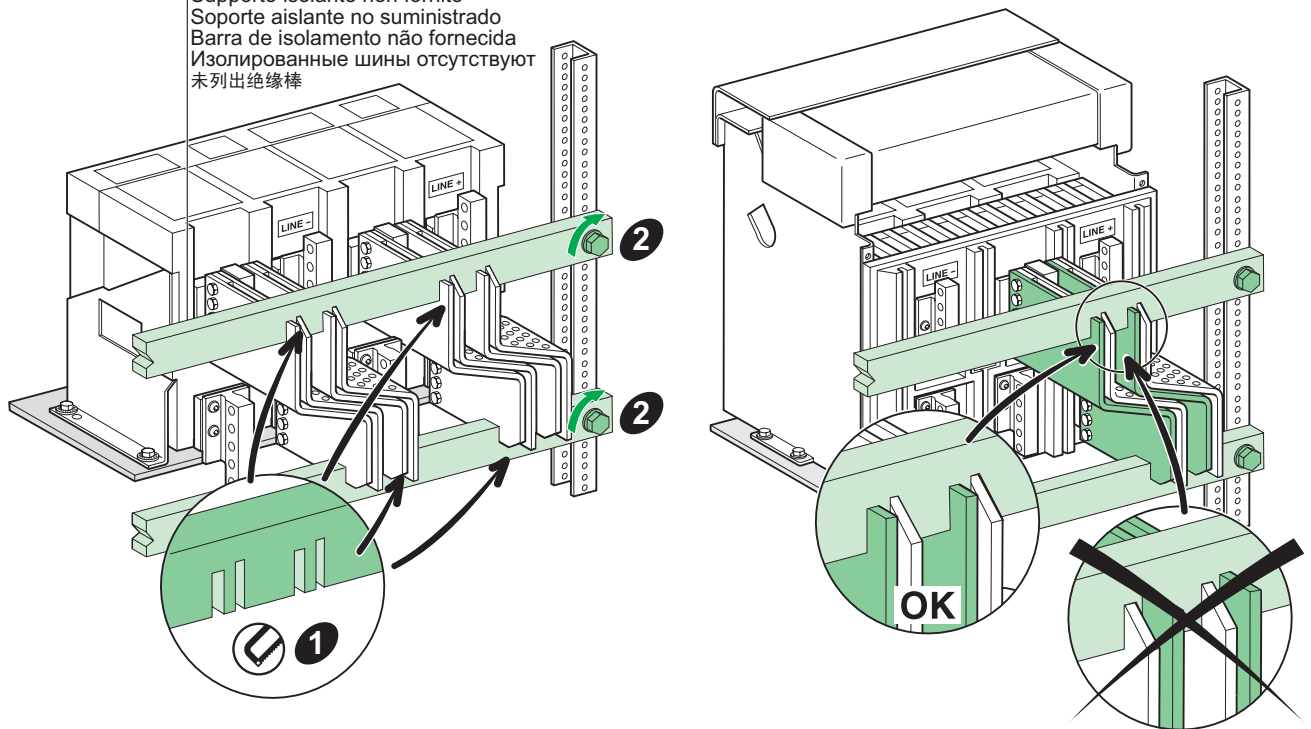
Disjoncteur débrochable / Drawout circuit breaker / Leistungsschalter in Einschubtechnik / Interruttore estraibile / Interruptor
 automático seccionable / Disjuntor extraíbel / Выдвижной выключатель / 抽屉式断路器



DB414687_igs

4000A

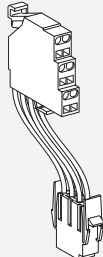
Support isolant non fourni
Insulating bar not given
Isolationsträger nicht in lieferumfang
Supporto isolante non fornito
Soporte aislante no suministrado
Barra de isolamento não fornecida
Изолированные шины отсутствуют
未列出绝缘棒

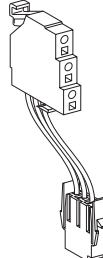


Raccordement auxiliaire / Auxiliary connections / Zubehörschluß / Collegamento degli ausiliari / Conexión auxiliar / Conexões auxiliares / Вспомогательные разъёмы / 辅助连接

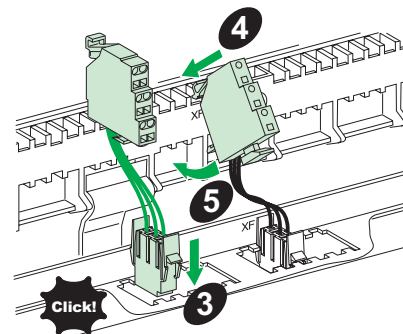
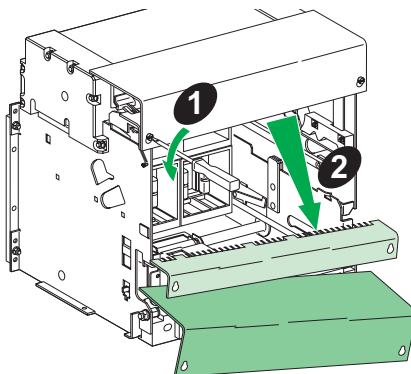
DB4 14676 eps

Châssis seul / Chassis only / Chassis einzeln / Solo telaio / Chassis solo / Somente chassis / Только шасси / 仅限抽架

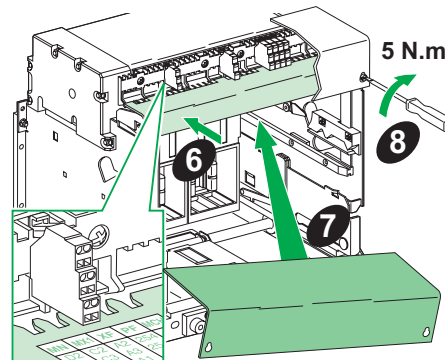
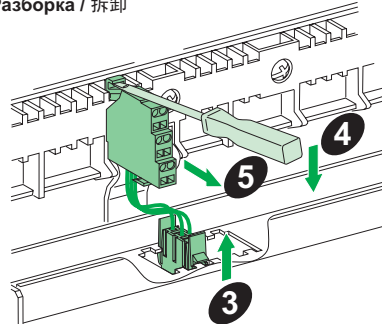
COM	x 1		47850
-----	-----	---	-------

SDE2/Res	x 1		47849
SDE1	x 1		
MN/MX2	x 1		
MX1	x 1		
XF	x 1		
PF	x 1		
MCH	x 1		
OF1	x 1		
.....		
↓	↓		
OF24	x 1		

Montage / Mounting / Montage / Montaggio / Montaje / Montagem / Монтаж / 安装





Démontage / Dismantling / Demontage / Smontaggio / Desmontaje / Desmontagem / Разборка / 拆卸



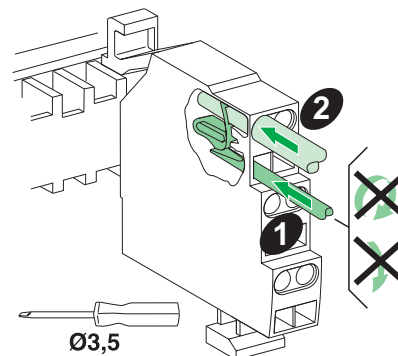
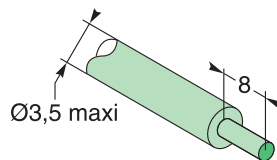
Raccordement auxiliaire / Auxiliary connections / Zubehörschluß / Collegamento degli ausiliari / Conexión auxiliar / Conexões auxiliares / Вспомогательные разъёмы / 辅助连接

D0414616.eps

Section des fils
Cross-section of wires
Kabelquerschnitte
Sezione dei cavi
Sección de los hilos
Secção transversal dos fios
Поперечное сечение проводов
 线缆横截面

mini  **S : 0,6 mm²**
 maxi  **S : 2,5 mm²**

Dénudez les fils
Remove insulation
Leitungen abisolieren
Spelare i cavi
Pele los hilos
Remover isolamento
Удаление изоляции
 剥去绝缘层



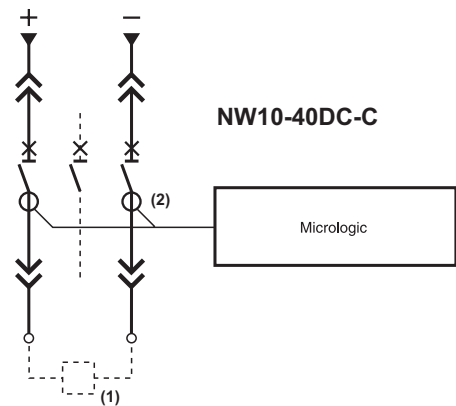
<p>Les schémas (page 26 et 27) sont représentés circuits hors tension, appareil ouvert, embroché, armé et les relais en position repos.</p>	<p>Diagram (page 26 and 27) shown with circuits deenergised, breaker open and in connected position, spring charged and relays in released position.</p>	<p>Schaltplan (Seite 26 und 27) in stromlosem Zustand, Schalter Aus, in Betriebstellung, Speicher gespannt und Relais in Ruhestellung Überstromauslösesystem.</p>	<p>Lo schema (página 26 e 27) e rappresentato con circuiti fuori tensione, interruttore aperto, inserito, armato, con relè in posizione di riposo.</p>
<p>Esquema (página 26 y 27) representado circuito fuera de tensión, aparato abierto, conectado, armado, relé en posición reposo.</p>	<p>Diagrama (página 26 e 27) apresentada com os circuitos não activos, disjuntor aberto e na posição ligada, mola carregada e relés na posição solta.</p>	<p>На схеме (страницы 26 и 27) цепи обесточены, выключатель разомкнут и подсоединен, пружина взведена, а реле разомкнуты.</p>	<p>电路图 (26和27页) 显示回路不带电, 开关断开在连接位置, 储能和继电器在释放位置。</p>

Schémas électriques / Wiring diagrams / Anschlussschemata / Schemi di cablaggio / Diagramas de cableado / Diagramas de cablagem / Монтажные схемы / 电气连接

Disjoncteur fixe et débrochable / Fixed and drawout circuit breaker / Leistungsschalter in Festeinbau und Einschubtechnik / Interruttore fisso ed estraibile / Interruptor automático fijo y seccionable / Disjuntor extraíble e fixo / Фиксированный и выдвижной выключатель / 固定式和抽屉式断路器

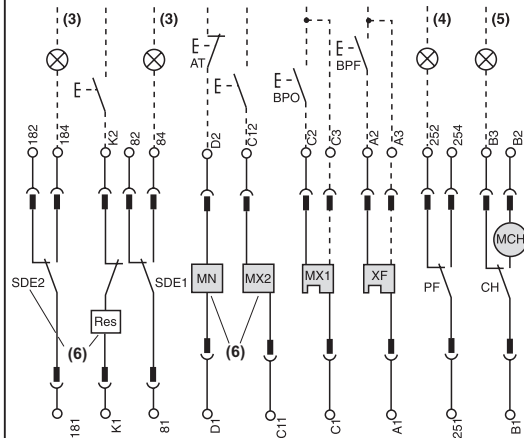
E71027.eps

Déclencheur / Control unit / Überstromauslösesystem / Sganciatore elettronico / Unidad de control / Unidade de controlo / Блок управления / 控制单元



Commande à distance / Remote control / Extern Ein- und Ausschalten / Comando a distancia / Mando a distancia / Controllo remoto / Дистанционное управление / 远程操作

DB-14714.eps



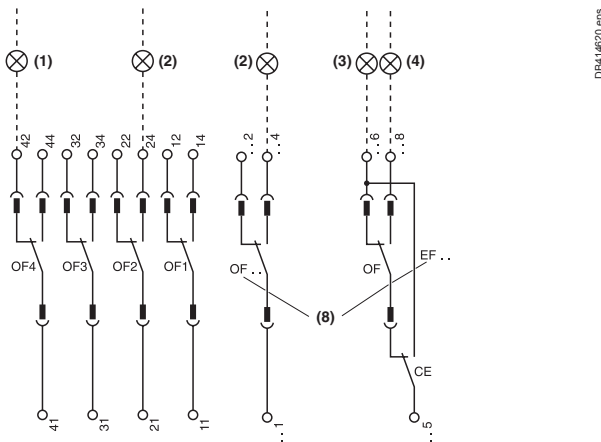
- (1) Charge / Load / Last / Carico / Carga / Carga / Наррузка / 负载
- (2) Capteur DC / DC sensor / Gleichstrom Meßwertgeber / TACC / Captador DC / Sensor CC / Датчик постоянного тока / 直流传感器
- (3) Défaut / Fault / Fehler / Guasto / Defecto / Falha / Неисправность / 故障
- (4) Prêt à fermer / Ready to close / Einschaltbereit / Pronto alla chiusura / Preparado para cerrar / Pronto a fechar / Готовность к замыканию / 合闸就绪
- (5) Armé / Spring charged / Gespannt / Armato / Armado / Mola / Пружина / 储能
- (6) Ou / Or / Oder / O / Ó / Ou / Или / 或

Com	SDE2 / Res	SDE1	MN / MX2	MX1	XF	PF	MCH
○ ○ E5 E6	○ ○ ○ ○ 184 / K2	○ ○ ○ ○ 84	○ ○ ○ ○ D2 / C12	○ ○ ○ ○ C2	○ ○ ○ ○ A2	○ ○ ○ ○ 254	○ ○ ○ ○ B2
○ ○ ○ ○ E3 E4	○ ○ ○ ○ 182	○ ○ ○ ○ 82	○ ○ ○ ○ C13	○ ○ ○ ○ C3	○ ○ ○ ○ A3	○ ○ ○ ○ 252	○ ○ ○ ○ B3
○ ○ ○ ○ E1 E2	○ ○ ○ ○ 181 / K1	○ ○ ○ ○ 81	○ ○ ○ ○ D1 / C11	○ ○ ○ ○ C1	○ ○ ○ ○ A1	○ ○ ○ ○ 251	○ ○ ○ ○ B1

Schémas électriques / Wiring diagrams / Anschlussschemata / Schemi di cablaggio / Diagramas de cableado / Diagramas de cablagem / Монтажные схемы / 电气连接

DB414619.eps

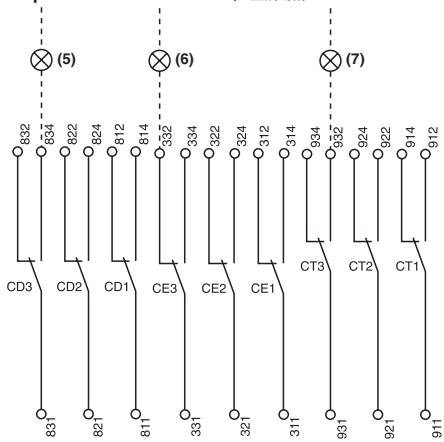
**Contacts de signalisation / Auxiliary switches / Hilfskontakte /
Contatti ausiliari / Contactos de señalización / Interruptores
auxiliares / Вспомогательные переключатели / 辅助开关**



OF4	OF3	OF2	OF1	OF24	OF23	OF22	OF21	OF14	OF13	OF12	OF11
44	34	24	14	244	234	224	214	144	134	124	114
42	32	22	12	242	232	222	212	142	132	122	112
41	31	21	11	241	231	221	211	141	131	121	111
EF24	EF23	EF22	EF21	EF14	EF13	EF12	EF11				
248	238	228	218	148	138	128	118				
246	236	226	216	146	136	126	116				
245	235	225	215	145	135	125	115				

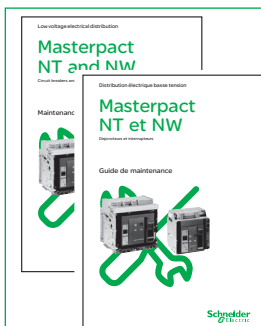
DB414620.eps

**Contacts châssis / Chassis switches / Zubehör
Einschubchassis / Ausiliari telaio / Contactos del
chassis / Interruptores de chassis /
Переключатели шасси / 位置触点**



CD3	CD2	CD1	CE3	CE2	CE1	CT3	CT2	CT1
834	824	814	334	324	314	934	924	914
832	822	812	332	322	312	932	922	912
831	821	811	331	321	311	931	921	911
CE6	CE5	CE4				CE9	CE8	CE7
364	354	344				394	384	374
362	352	342				392	382	372
361	351	341				391	381	371

- (1) Ouvert / Open / Aus / Aperto / Abierto / Aberto / Откр / 分闸
- (2) Fermé / Closed / Ein / Chiuso / Cerrado / Fechado / Закр / 合闸
- (3) Non embroché ou embroché ouvert / Not connected or connected open / Nicht in Betriebsstellung oder in Betriebsstellung und aus / Non inserito o inserito aperto / No enchufado o enchufado abierto / Desligado ou ligado aberto / Не подкл. или подкл. откр / 未连接或连接分闸
- (4) Embroché fermé / Connected closed / Betriebsstellung und ein / Inserito chiuso / Enchufado cerrado / Ligado fechado / Подкл. закр / 连接合闸
- (5) Débroché / Disconnected / Trennung / Estratto / Desenchufado / Desligado ou ligado aberto / Отсоед / 退出
- (6) Embroché / Connected / Betriebsstellung / Inserito / Enchufado / Ligado / Подкл / 连接
- (7) Position test / Test position / Teststellung / Posizione prova / Posición de test / Posição de teste / Положение «Тест» / 测试位置
- (8) Ou / Or / Oder / O / Ó / Ou / Или / 或



- LVPED508016EN
- LVPED508016FR

Conservez les caractéristiques de votre Masterpact NT/ NW, année après année, en réalisant la maintenance préventive.

Afin de préserver à votre appareil de protection, tout au long de sa vie, ses caractéristiques de fonctionnement et de sécurité telles qu'annoncées dans les catalogues, Schneider Electric préconise que des contrôles systématiques et des opérations de maintenance périodiques soient effectuées par du personnel qualifié selon les instructions du Guide de maintenance Masterpact.

Le Guide de maintenance LVPED508016FR peut être téléchargé sur le site internet www.schneider-electric.com et fournit des informations détaillées sur :

- les différents types de maintenance à appliquer en fonction de la criticité du circuit à protéger
 - ce qui doit être maintenu ainsi que les risques encourus en cas de non fonctionnement
 - ce que l'on entend par conditions d'environnement et d'exploitation normales, améliorées et sévères
 - les opérations de maintenance préventive périodiques à appliquer dans des conditions normales d'environnement et d'exploitation et le niveau de compétence requis pour les effectuer
 - les conditions d'environnement et d'exploitation qui accélèrent le vieillissement de l'appareil.
- Les procédures niveau II et III mentionnées dans le Guide de maintenance peuvent être téléchargées sur le site internet www.schneider-electric.com. Elles sont compilées dans le document de référence HRB16483.



- LVPED508016EN
- LVPED508016FR

Keep your Masterpact NT/NW features year after year by performing requested maintenance.

To ensure that your protective device retains the operating and safety characteristics specified in the catalogs for the whole of its service life, Schneider Electric recommends that routine inspections and periodic maintenance should be carried out by qualified personnel in accordance with the instructions in the Masterpact maintenance guide.

The Maintenance Guide LVPED508016EN can be downloaded from the www.schneider-electric.com website and provides detailed information on:

- the types of maintenance required, depending on the criticality of the protected circuit
- the risks involved if the component ceases to operate correctly
- what is understood by the terms normal, improved and severe environment and operating conditions
- the periodic preventive maintenance operations that should be carried out under normal environment and operating conditions as well as the level of competence required for the operations
- the environment and operating conditions that accelerate device ageing.

The level II and III procedures mentioned in the Maintenance Guide can be downloaded from the www.schneider-electric.com website. They are compiled in a document with reference HRB16483.



- LVPED508016EN
- LVPED508016FR

Erhalten Sie die Funktionen Ihres Masterpact NT/NW auf lange Zeit, indem Sie die erforderliche Wartung vornehmen.

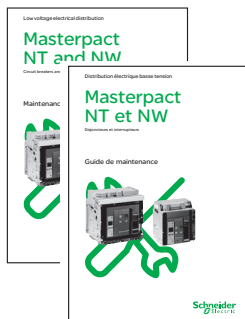
Schneider Electric empfiehlt, regelmäßig Inspektionen und Wartungsarbeiten von qualifiziertem Personal gemäß den Anweisungen im Masterpact Wartungshandbuch durchführen zu lassen, um die in diesen Katalogen aufgeführten Betriebs- und Sicherheitseigenschaften der Schutzvorrichtung während der gesamten Gerätelebensdauer zu gewährleisten.

Das Wartungshandbuch LVPED508016EN kann unter www.schneider-electric.com heruntergeladen werden. Es enthält ausführliche Informationen über:

- die Art der erforderlichen Wartungsarbeiten, die sich nach der Kritikalität des geschützten Schaltkreises richtet
- die mit einem Versagen der Komponente zusammenhängenden Risiken
- die Begriffe „normale, verbesserte und kritische Umgebungs- und Betriebsbedingungen“ und deren Bedeutung
- die regelmäßig durchzuführende vorbeugende Wartung unter normalen Umgebungs- und Betriebsbedingungen sowie den Kompetenzgrad, der für die Ausführung erforderlich ist
- sowie die Umgebungs- und Betriebsbedingungen, die zum vorzeitigen Altern des Geräts führen.

Die im Wartungshandbuch beschriebenen Verfahren der Stufe II und III können unter

www.schneider-electric.com heruntergeladen werden. Eine Zusammenfassung finden Sie im Dokument mit der Referenznummer HRB16483.



- LVPED508016EN
- LVPED508016FR

Conservate inalterate le funzionalità del vostro Masterpact NT/NW anno dopo anno sottoponendolo a regolare manutenzione.

Per garantire che il dispositivo di protezione conservi le caratteristiche funzionali e di sicurezza indicate sul catalogo per la sua intera vita utile, Schneider Electric raccomanda di affidare i controlli e la manutenzione periodica a personale qualificato nel rispetto delle istruzioni di manutenzione del Masterpact.

La Guida alla manutenzione LVPED508016EN scaricabile sul sito www.schneider-electric.com offre informazioni dettagliate su:

- tipologia di manutenzione richiesta in funzione delle criticità del circuito da proteggere
- rischi legati al malfunzionamento del componente
- definizione di condizioni di esercizio e ambientali normali, migliorate e difficili
- interventi di manutenzione preventiva periodica da eseguire in condizioni di esercizio ed ambientali normali, competenze richieste per il loro svolgimento
- condizioni ambientali e di esercizio che accelerano il degrado del dispositivo.

Le procedure di livello II e III indicate nella Guida alla manutenzione sono disponibili sul sito www.schneider-electric.com scaricando il documento codice HRB16483.



- LVPED508016EN
- LVPED508016FR

Lleve a cabo las labores de mantenimiento pertinentes para que el Masterpact NT/NW no pierda sus características.

Para que el dispositivo de protección conserve las características de seguridad y funcionamiento tal como se especifican en el catálogo a lo largo de toda su vida útil, Schneider Electric recomienda que alguien debidamente cualificado lleve a cabo labores de mantenimiento periódico e inspecciones rutinarias según las instrucciones descritas en la guía de mantenimiento de Masterpact.

La Guía de mantenimiento LVPED508016EN puede descargarse en el sitio web

www.schneider-electric.com e incluye información detallada sobre temas como los siguientes:

- los tipos de labores de mantenimiento pertinentes en función de la importancia del circuito protegido
- los riesgos derivados de un funcionamiento incorrecto del componente
- definición de los términos condiciones de funcionamiento y entorno exigentes, mejorados y normales
- las labores de mantenimiento preventivo periódicas que se deberían llevar a cabo con un entorno y unas condiciones de funcionamiento normales, así como las aptitudes necesarias para llevarlas a cabo
- el entorno y las condiciones de funcionamiento que dan como resultado un envejecimiento prematuro del dispositivo.

Los procedimientos de nivel II y III de la Guía de mantenimiento se pueden descargar en el sitio web www.schneider-electric.com. Se recogen en un documento cuya referencia es HRB16483.



- LVPED508016EN
- LVPED508016FR

Mantenha as funcionalidades do seu Masterpact NT/NW ano após ano através da realização da manutenção necessária.

Para assegurar que o seu dispositivo protector mantém as características de funcionamento e segurança especificadas nos catálogos para a totalidade da sua vida útil, a Schneider Electric recomenda a realização de inspeções de rotina e da manutenção periódica por pessoal qualificado de acordo com as instruções do guia de manutenção Masterpact.

O Guia de Manutenção LVPED508016EN pode ser descarregado a partir do website www.schneider-electric.com e oferece informações detalhadas sobre:

- os tipos de manutenção necessários, dependendo da importância do circuito protegido.
- os riscos envolvidos caso a componentes deixe de funcionar correctamente
- o que é compreendido pelos termos ambiente normal, melhorado e severo e condições de operação
- as operações de manutenção preventivas periódicas deverão ser realizadas num ambiente e condições de operação normais assim como o nível de competência necessário para as operações
- o ambiente e as condições de funcionamento que aceleram o envelhecimento do dispositivo.

Os procedimentos de nível II e III mencionados no Guia de Manutenção poderão ser descarregados do website www.schneider-electric.com. Eles estão compilados num documento com a referência HRB16483.



- LVPED508016EN
- LVPED508016FR

Чтобы выключатель Masterpact NT/NW служил долгие годы, выполняйте необходимое техническое обслуживание.

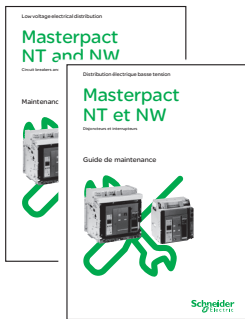
Чтобы обеспечить соответствие устройства защиты указанным в каталоге эксплуатационным характеристикам и характеристикам безопасности на протяжении всего срока эксплуатации, компания Schneider Electric рекомендует квалифицированным специалистам регулярно осматривать устройство и выполнять его техническое обслуживание в соответствии с инструкциями, приведенными в руководстве по техническому обслуживанию Masterpact.

Руководство по техническому обслуживанию LVPED508016EN можно загрузить на веб-сайте www.schneider-electric.com. В нем подробно описаны:

- виды работы в рамках технического обслуживания в зависимости от важности защищаемой цепи;
- риски, связанные с неисправной работой компонента;
- нормальные, улучшенные и тяжелые условия эксплуатации и окружающей среды;
- операции, которые необходимо регулярно выполнять в рамках профилактического технического обслуживания при нормальных условиях эксплуатации и окружающей среды, а также уровень квалификации соответствующего персонала;
- условия эксплуатации и окружающей среды, которые ускоряют износ устройства.

Процедуры уровней II и III, описанные в руководстве по техническому обслуживанию, можно загрузить на веб-сайте

www.schneider-electric.com. Они соответствуют документу со ссылочным номером HRB16483



- LVPED508016EN
- LVPED508016FR

通过必要的维护，常年保持断路器(Masterpact)NT/NW的各种特性。

为确保保护装置在其整个使用寿命期间能够保持目录中规定的操作和安全特性，施耐德电气建议应由合格的专业人员根据“断路器维护指南”中的说明施行定期检查和维护。

可登录www.schneider-electric.com网站下载维护指南 LVPED508016EN。该指南提供了以下详细信息

- 由受保护的电路临界状态决定的必要维护类型
- 部件不能正常运作时面临的风险
- 正确了解正常的，改善的，恶劣的环境极其对应的操作条件。
- 定期预防性的维护操作，应由具有相应资质的人员，在正常环境和操作条件下进行。
- 加速设备老化的环境和操作条件。

可登录 www.schneider-electric.com 网站下载“维护指南”所述的II和III级规程。这些规程已编制成文，参考号为HRB16483。

Schneider Electric Industries SAS

35, rue Joseph Monier
CS 30323
F - 92506 Rueil Malmaison Cedex
www.schneider-electric.com



Printed on recycled paper.

Designed by: Schneider Electric
Printed by:

**Уполномоченный поставщик в РФ:
АО «Шнейдер Электрик»**

Адрес: 127018, г. Москва, ул.
Двинцев, д. 12, корп. 1,
тел. +7 (495) 777 99 88,
факс: +7 (495) 777 99 94, 8-800-200-6446
www.schneider-electric.ru

