

Automazione per cancelli a battente

FA01192M04



FE4024 - FE4024V

MANUALE DI INSTALLAZIONE

IT	Italiano
EN	English
FR	Français
RU	Русский



ATTENZIONE! importanti istruzioni per la sicurezza delle persone: LEGGERE ATTENTAMENTE!



Premessa

- Il prodotto deve essere destinato solo all'uso per il quale è stato espressamente studiato. Ogni altro uso è da considerarsi pericoloso. CAME S.p.A. non è responsabile per eventuali danni causati da usi impropri, erronei ed irragionevoli
- Conservare queste avvertenze assieme ai manuali di installazione e d'uso dei componenti l'impianto di automazione.

Prima dell'installazione

(verifica dell'esistente: nel caso di valutazione negativa, non procedere prima di aver ottemperato agli obblighi di messa in sicurezza)

- Controllare che la parte da automatizzare sia in buono stato meccanico, che sia bilanciata e in asse, e che si apra e si chiuda correttamente. Verificare che siano presenti adeguati fermi meccanici
- Se l'automazione deve essere installata a un'altezza inferiore ai 2,5 m dal pavimento o da altro livello di accesso, verificare la necessità di eventuali protezioni e/o avvertimenti
- Qualora vi siano aperture pedonali ricavate nelle ante da automatizzare, ci deve essere un sistema di blocco della loro apertura durante il movimento
- Assicurarsi che l'apertura dell'anta automatizzata non causi situazioni di intrappolamento con le parti fisse circostanti
- Non montare l'automazione rovesciata o su elementi che potrebbero piegarsi. Se necessario, aggiungere adeguati rinforzi ai punti di fissaggio
- Non installare su ante non in piano
- Controllare che eventuali dispositivi di irrigazione non possano bagnare l'automazione dal basso verso l'alto.

Installazione

- Segnalare e delimitare adeguatamente tutto il cantiere per evitare incauti accessi all'area di lavoro ai non addetti, specialmente minori e bambini
- Fare attenzione nel maneggiare automazioni con peso superiore ai 20 kg. Nel caso, munirsi di strumenti per la movimentazione in sicurezza
- Tutti i comandi di apertura (pulsanti, selettori a chiave, lettori magnetici, etc.) devono essere installati ad almeno 1,85 m dal perimetro dell'area di manovra del cancello, oppure dove non possano essere raggiunti dall'esterno attraverso il cancello. Inoltre i comandi diretti (a pulsante, a sfioramento, etc.) devono essere installati a un'altezza minima di 1,5 m e non devono essere accessibili al pubblico
- Tutti i comandi in modalità azione mantenuta, devono essere posti in luoghi dai quali siano visibili le ante in movimento e le relative aree di transito o manovra
- Applicare, ove mancasse, un'etichetta permanente che indichi la posizione del dispositivo di sblocco
- Prima della consegna all'utente, verificare la conformità dell'impianto alla norma EN 12453 (prove d'impatto), assicurarsi che l'automazione sia stata regolata adeguatamente e che i dispositivi di sicurezza, protezione e lo sblocco manuale funzionino correttamente
- Applicare ove necessario e in posizione chiaramente visibile i Simboli di Avvertimento (es. targa cancello)

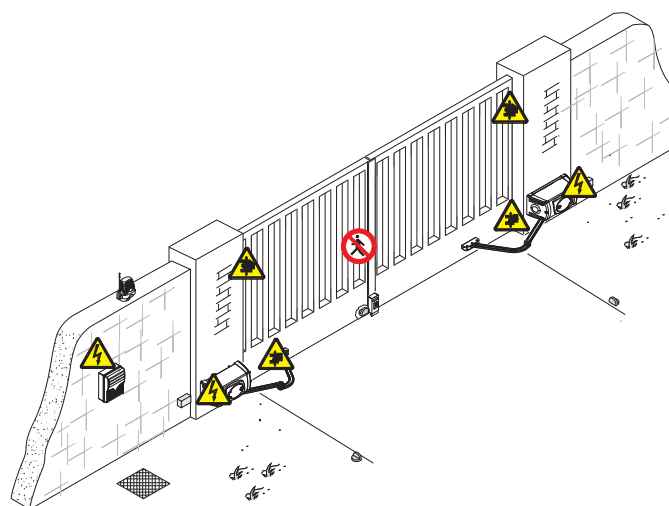
Istruzioni e raccomandazioni particolari per gli utenti

- Tenere libere da ingombri e pulite le aree di manovra del cancello. Controllare che non vi sia vegetazione nel raggio d'azione delle fotocellule e che non vi siano ostacoli sul raggio d'azione dell'automazione
- Non permettere ai bambini di giocare con i dispositivi di comando fissi, o di sostare nell'area di manovra del cancello. Tenete fuori dalla loro portata i dispositivi di comando a distanza (trasmettitori) o qualsiasi altro dispositivo di comando, per evitare che l'automazione possa essere azionata involontariamente
- L'apparecchio non è destinato a essere usato da persone (bambini compresi) le cui capacità fisiche, sensoriali o mentali siano ridotte, oppure con mancanza di esperienza o di conoscenza, a meno che esse abbiano potuto beneficiare, attraverso l'intermediazione di una persona responsabile della loro sicurezza, di una sorveglianza o di istruzioni riguardanti l'uso dell'apparecchio
- Controllare frequentemente l'impianto, per verificare eventuali anomalie e segni di usura o danni alle strutture mobili, ai componenti dell'automazione, a tutti i punti e dispositivi di fissaggio, ai cavi e alle connessioni accessibili. Tenere lubrificati e puliti i punti di snodo (cerniere) e di attrito (guide di scorrimento)
- Eseguire i controlli funzionali a fotocellule e bordi sensibili ogni sei mesi. Per controllare che le fotocellule funzionino, passare un oggetto davanti durante la chiusura; se l'automazione inverte il senso di marcia o si blocca, le fotocellule funzionano correttamente. Questa è l'unica operazione di manutenzione che va fatta con l'automazione in tensione. Assicurare una costante pulizia dei vetri delle fotocellule (utilizzare un panno leggermente inumidito con acqua;

non utilizzare solventi o altri prodotti chimici che potrebbero rovinare i dispositivi) • Nel caso si rendano necessarie riparazioni o modifiche alle regolazioni dell'impianto, sbloccare l'automazione e non utilizzarla fino al ripristino delle condizioni di sicurezza • Togliere l'alimentazione elettrica prima di sbloccare l'automazione per aperture manuali e prima di una qualsiasi altra operazione, per evitare possibili situazioni di pericolo. Consultare le istruzioni • Se il cavo di alimentazione è danneggiato, esso deve essere sostituito dal costruttore o dal suo servizio di assistenza tecnica o comunque da una persona con qualifica simile, in modo da prevenire ogni rischio • È fatto DIVIETO all'utente di eseguire OPERAZIONI NON ESPRESSAMENTE A LUI RICHIESTE E INDICATE nei manuali. Per le riparazioni, le modifiche alle regolazioni e per le manutenzioni straordinarie, RIVOLGERSI ALL'ASSISTENZA TECNICA • Annotare l'esecuzione delle verifiche sul registro delle manutenzioni periodiche.

Istruzioni e raccomandazioni particolari per tutti

- Evitare di operare in prossimità delle cerniere o degli organi meccanici in movimento
- Non entrare nel raggio di azione dell'automazione in movimento
- Non opporsi al moto dell'automazione poiché potrebbe causare situazioni di pericolo
- Fare sempre e comunque particolare attenzione ai punti pericolosi che dovranno essere segnalati da appositi pittogrammi e/o strisce giallo-neri
- Durante l'utilizzo di un selettore o di un comando in modalità azione mantenuta, controllare continuamente che non ci siano persone nel raggio d'azione delle parti in movimento, fino al rilascio del comando
- Il cancello può muoversi in ogni momento senza preavviso
- Togliere sempre l'alimentazione elettrica durante le operazioni di pulizia o di manutenzione.



Pericolo di schiacciamento piedi



Pericolo di schiacciamento mani






Pericolo parti in tensione



Divieto di transito durante la manovra

LEGENDA

-  Questo simbolo indica parti da leggere con attenzione.
-  Questo simbolo indica parti riguardanti la sicurezza.
-  Questo simbolo indica cosa comunicare all'utente.

DESCRIZIONE

Il motoriduttore è composto da una cassa in alluminio pressofuso al cui interno opera un sistema di riduzione a vite senza fine e corona elicoidale. Lubrificazione a grasso fluido permanente.

Destinazione d'uso

Il motoriduttore FE4024/FE4024V è stato progettato e costruito da CAME S.p.A. in conformità alle vigenti norme di sicurezza per motorizzare cancelli a battente ad uso residenziale o condominiale.

 Ogni installazione e uso difforni da quanto indicato nel seguente manuale sono da considerarsi vietate.

Limiti d'impiego

Con braccio snodato e apertura anta max. a 90°:

Tipo	FE4024 - FE4024V				
Larghezza anta (m)	4	3,5	3	2,5	2
Peso anta (kg)	400	450	500	600	800

Con braccio dritto (OPZIONALE) e apertura anta max. a 90°:

Tipo	FE4024 - FE4024V		
Larghezza anta (m)	2,5	2	1,5
Peso anta (kg)	300	500	550

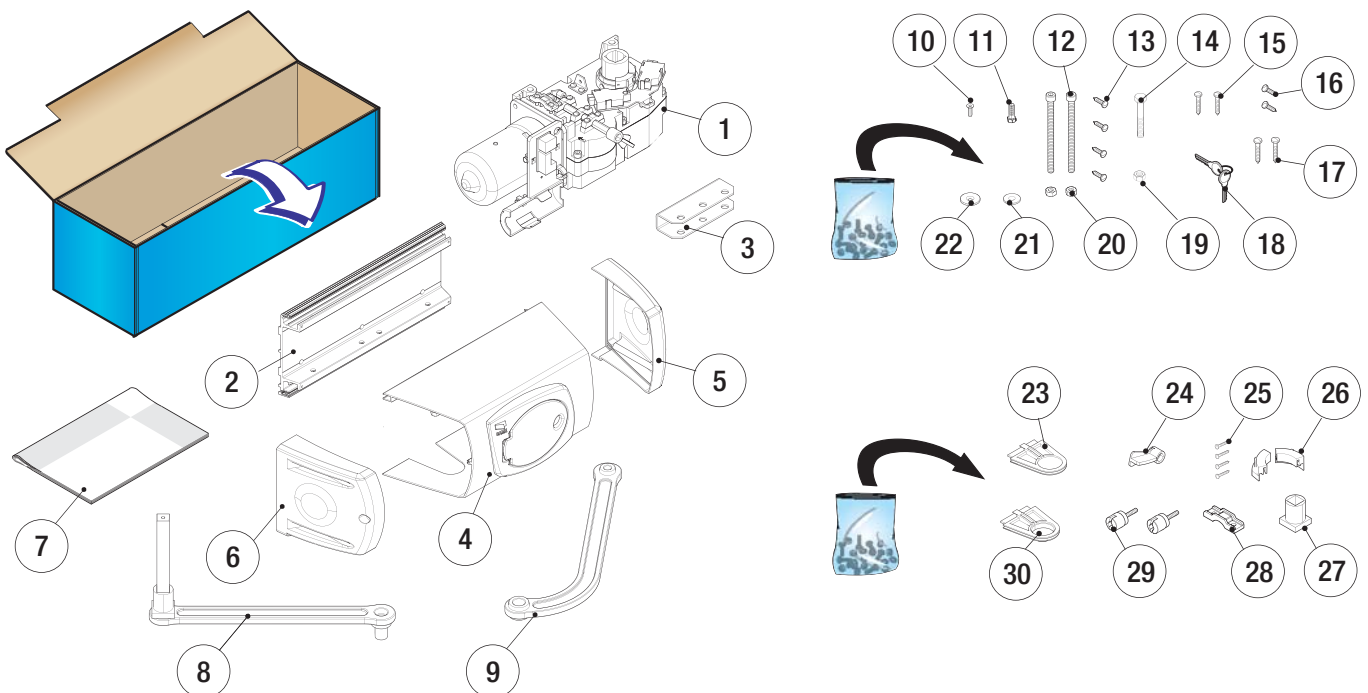
Nei cancelli a battente è sempre consigliata l'installazione di una elettroserratura, allo scopo di assicurare un'affidabile chiusura.

Con le automazioni reversibili, Came ne raccomanda l'installazione per garantire la sicurezza anti-intrusione.

Con le automazioni irreversibili, l'installazione è obbligatoria con ante superiori a 2,5 m.

Packing list

- | | | |
|------------------------------------|---|---|
| 1. n.1 Motoriduttore | 11. n.1 Vite UNI5739 M8x16 | 23. n.1 Tegolo laterale per passaggio braccio di trasmissione |
| 2. n.1 Staffa pilastro | 12. n.2 Viti UNI5931 M8x120 | 24. n.1 Manopola di sblocco |
| 3. n.1 Staffa cancello | 13. n.4 Viti UNI6954 3,9x16 | 25. n.4 Viti UNI8112 M3x6 |
| 4. n.1 Coperchio | 14. n.1 Vite UNI5737 M12x50 | 26. n.2 Camme |
| 5. n.1 Coperchio laterale destro | 15. n.2 Viti UNI6957 2,9x19 | 27. n.1 Boccola braccio |
| 6. n.1 Coperchio laterale sinistro | 16. n.2 Viti UNI6954 2,9x9,5 | 28. n.1 Cavallotto |
| 7. n.1 Manuale d'installazione | 17. n.2 Viti UNI6954 3,9x19 | 29. n.2 Viti speciali per fissaggio coperchi laterali M4x20 |
| 8. n.1 Braccio di trasmissione | 18. n.2 Chiavi personalizzate per sportello | 30. n.1 Tegolo laterale per passaggio cavi |
| 9. n.1 Braccio condotto | 19. n.1 Dado UNI7774 M12 | |
| 10. n.1 Vite UNI5933 M6x20 | 20. n.2 Dadi UNI5588 M8 | |
| | 21. n.1 Rondella | |
| | 22. n.1 Rondella | |

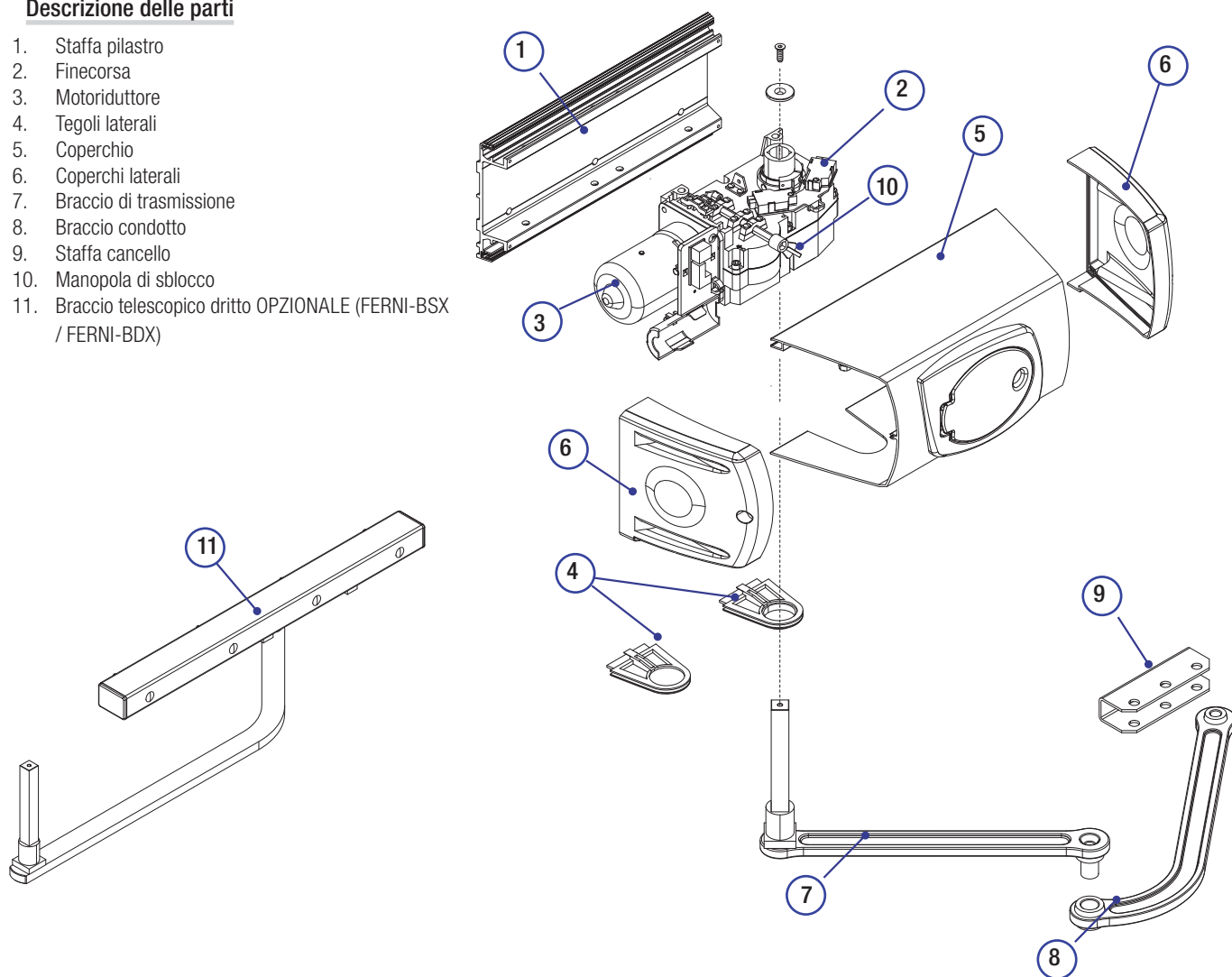


Dati tecnici

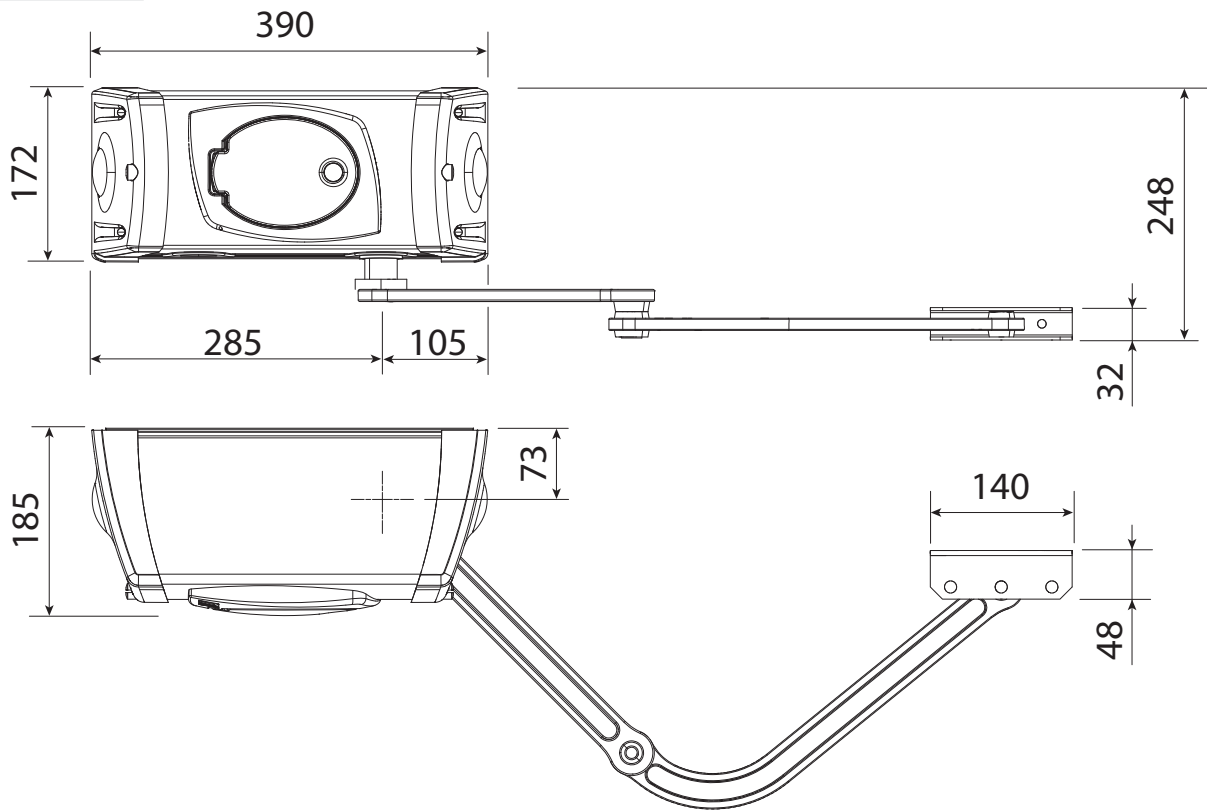
Tipo	FE4024	FE4024V
Grado di protezione (IP)	44	44
Alimentazione (V - 50/60 Hz)	230 AC	230 AC
Alimentazione motore (V - 50/60 Hz)	24 DC	24 DC
Assorbimento (A)	7 max.	5 max.
Potenza (W)	130	150
Coppia (Nm)	360 max.	360 max.
Tempo di apertura a 90° (s)	regolabile	regolabile
Intermittenza/Lavoro	servizio intensivo	servizio intensivo
Temperatura di esercizio (°C)	-20 ÷ +55	-20 ÷ +55
Termoprotezione motore (°C)	150	150
Classe di isolamento	I	I
Peso (kg)	12,60	12,60

Descrizione delle parti

1. Staffa pilastro
2. Finecorsa
3. Motoriduttore
4. Tegoli laterali
5. Coperchio
6. Coperchi laterali
7. Braccio di trasmissione
8. Braccio condotto
9. Staffa cancello
10. Manopola di sblocco
11. Braccio telescopico dritto OPZIONALE (FERNI-BSX / FERNI-BDX)

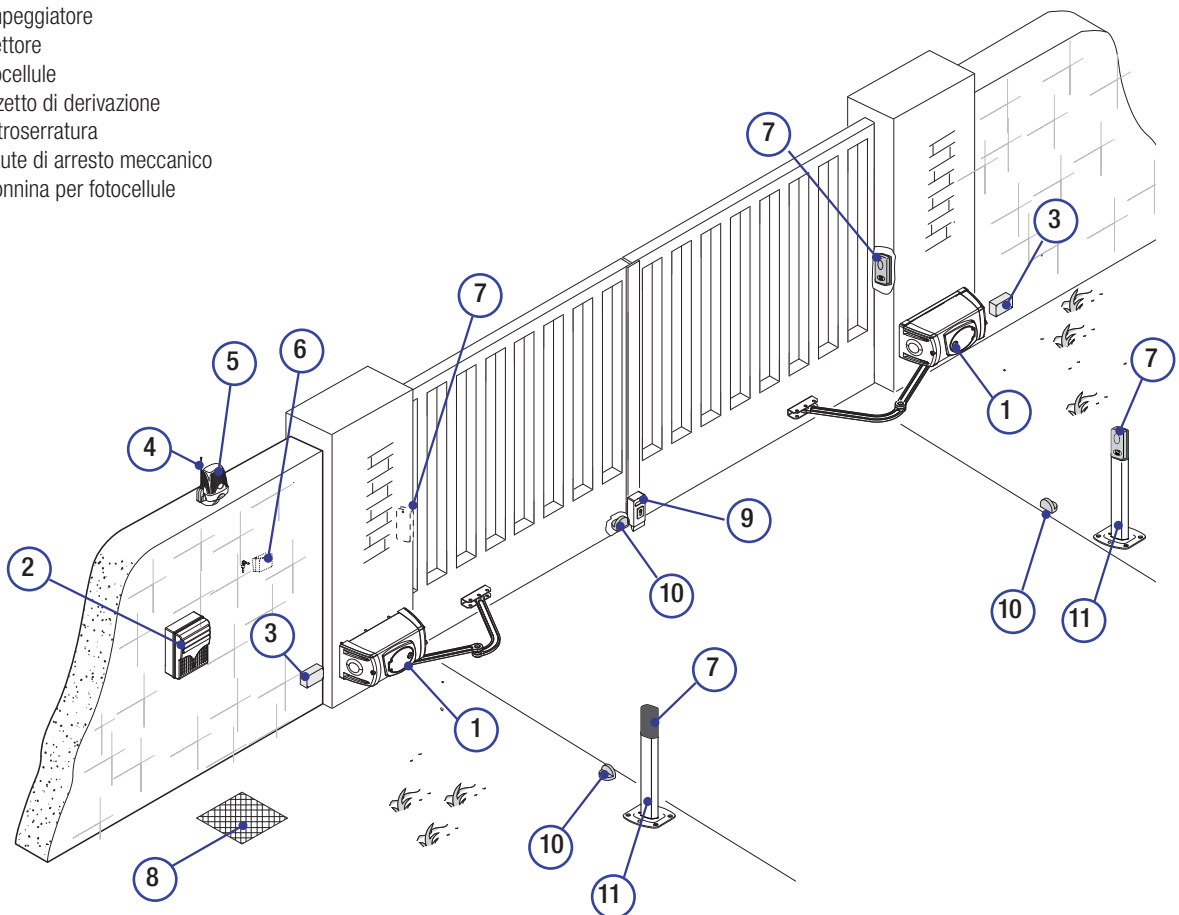


Dimensioni (mm)



Impianto tipo

1. Motoriduttore
2. Quadro comando
3. Scatola di derivazione
4. Antenna
5. Lampeggiatore
6. Selettore
7. Fotocellule
8. Pozzetto di derivazione
9. Elettroserratura
10. Battute di arresto meccanico
11. Colonnina per fotocellule



INDICAZIONI GENERALI PER L'INSTALLAZIONE

△ L'installazione deve essere effettuata da personale qualificato ed esperto e nel pieno rispetto delle normative vigenti.

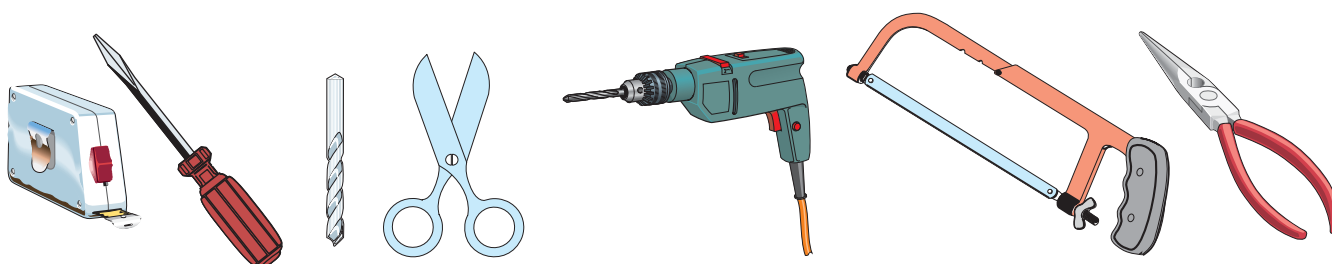
Verifiche preliminari

△ Prima di procedere all'installazione è necessario:

- Prevedere adeguato dispositivo di disconnessione onnipolare, con distanza maggiore di 3 mm tra i contatti, a sezionamento dell'alimentazione;
- Predisporre adeguate tubazioni e canaline per il passaggio dei cavi elettrici garantendone la protezione contro il danneggiamento meccanico;
- ⚡ Verificare che le eventuali connessioni interne al contenitore (eseguite per la continuità del circuito di protezione) siano provviste di isolamento supplementare rispetto ad altre parti conduttrici interne;
- Verificare che la struttura del cancello sia adeguatamente robusta, le cerniere siano efficienti e che non vi siano attriti tra parti fisse e mobili;
- Verificare la presenza di una battuta d'arresto meccanico in apertura e in chiusura.

Attrezzi e materiali

Assicurarsi di avere tutti gli strumenti e il materiale necessario per effettuare l'installazione nella massima sicurezza e secondo le normative vigenti. In figura alcuni esempi di attrezzatura per l'installatore.



Tipi di cavi e spessori minimi

Collegamento	Tipo di cavo	Lunghezza cavo 1 < 10 m	Lunghezza cavo 10 < 20 m	Lunghezza cavo 20 < 30 m
Alimentazione quadro 230V AC	FROR CEI 20-22 CEI EN 50267-2-1	3G x 1,5 mm ²	3G x 1,5 mm ²	3G x 2,5 mm ²
Alimentazione motore 24V DC		2G x 1,5 mm ²	2G x 1,5 mm ²	2G x 2,5 mm ²
Lampeggiatore		2 x 1,5 mm ²	2 x 1,5 mm ²	2 x 1,5 mm ²
Trasmettitori fotocellule		2 x 0,5 mm ²	2 x 0,5 mm ²	2 x 0,5 mm ²
Ricevitori fotocellule		4 x 0,5 mm ²	4 x 0,5 mm ²	4 x 0,5 mm ²
Dispositivi di comando e di sicurezza		2 x 0,5 mm ²	2 x 0,5 mm ²	2 x 0,5 mm ²
Antenna	RG58	max. 10 m		
Encoder	TWISTATO	max. 30 m		

N.B.: Qualora i cavi abbiano lunghezza diversa rispetto a quanto previsto in tabella, si determini la sezione dei cavi sulla base dell'effettivo assorbimento dei dispositivi collegati e secondo le prescrizioni indicate dalla normativa CEI EN 60204-1.

Per i collegamenti che prevedano più carichi sulla stessa linea (sequenziali), il dimensionamento a tabella deve essere riconsiderato sulla base degli assorbimenti e delle distanze effettivi. Per i collegamenti di prodotti non contemplati in questo manuale fa fede la documentazione allegata ai prodotti stessi.

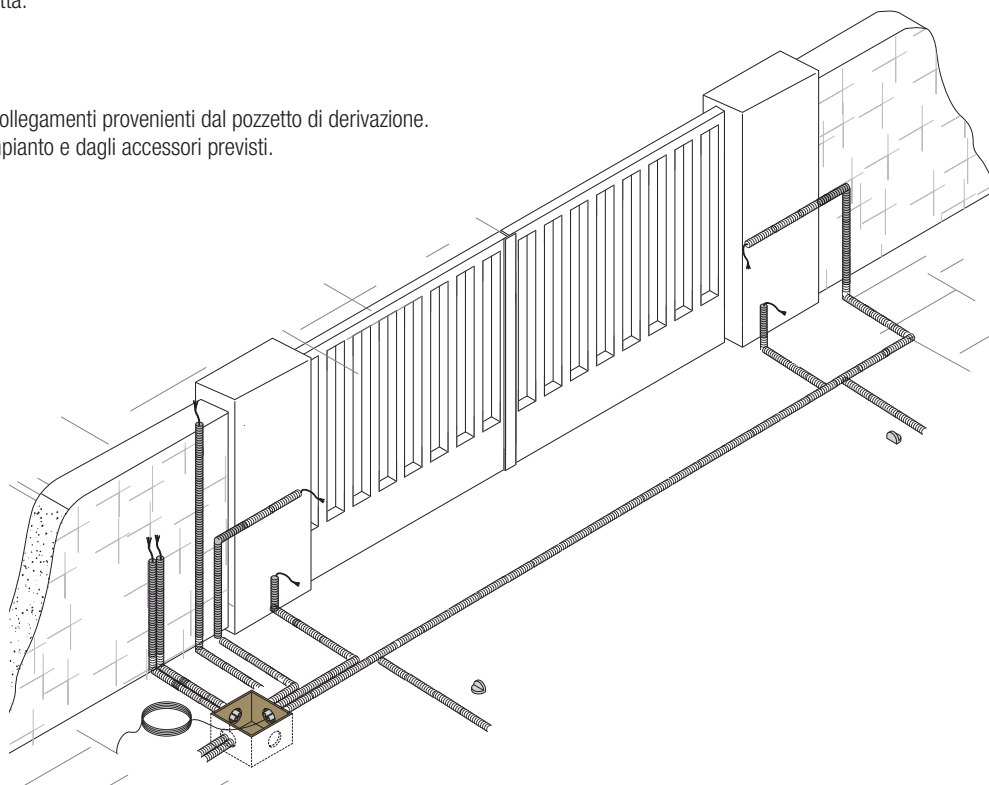
INSTALLAZIONE

⚠ Le seguenti illustrazioni sono solo esempi, in quanto lo spazio per il fissaggio del motoriduttore e degli accessori varia a seconda degli ingombri. Spetta all'installatore scegliere la soluzione più adatta.

Posa dei tubi corrugati

Predisporre i tubi corrugati necessari per i collegamenti provenienti dal pozzetto di derivazione.

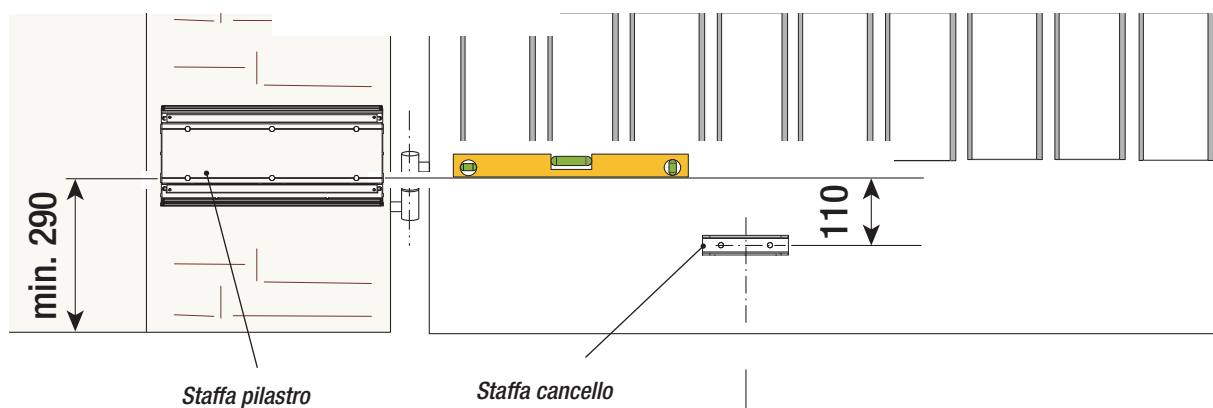
N.B.: il numero di tubi dipende dal tipo di impianto e dagli accessori previsti.



Fissaggio delle staffe

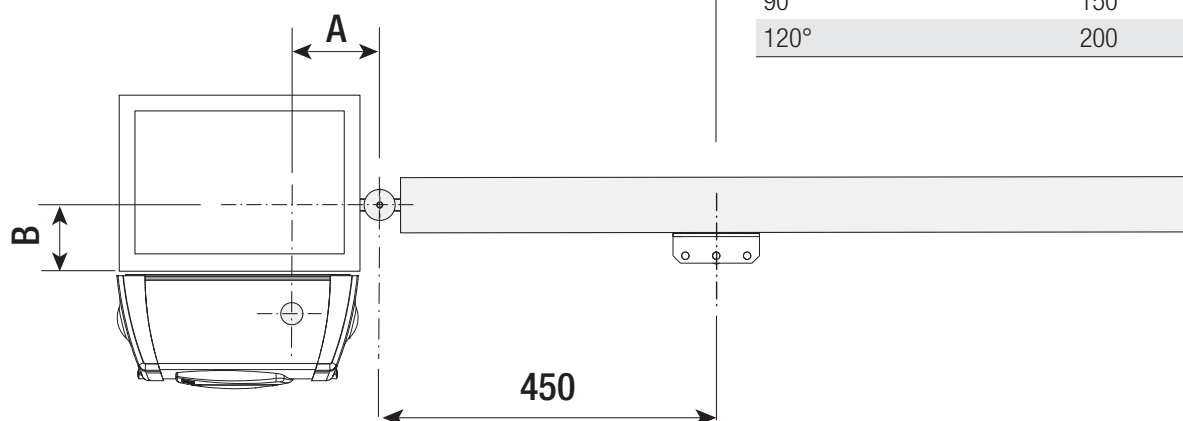
Nota: i disegni si riferiscono all'installazione del motoriduttore sinistro. L'installazione del motoriduttore destro è simmetrica.

Determinare il punto di fissaggio della staffa cancello e ricavare il punto di fissaggio della staffa pilastro, rispettando le quote riportate nei disegni e nella tabella.

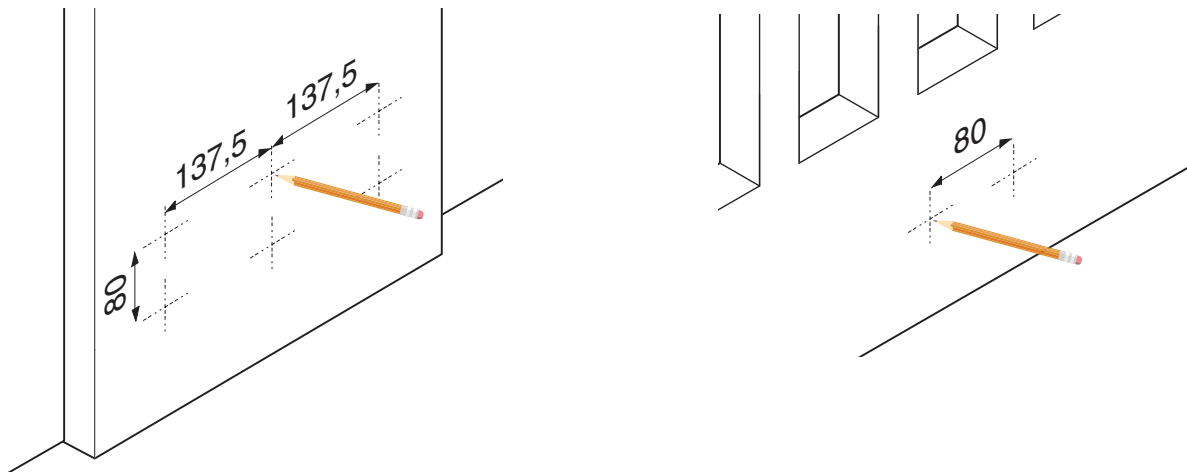


Dimensioni applicazione (mm)

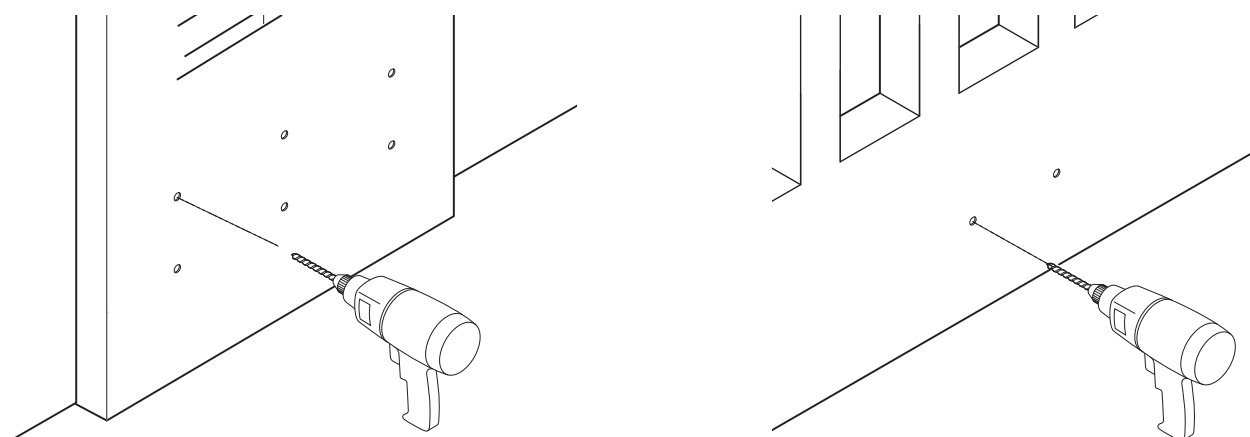
Apertura anta (°)	A	B
90°	150	0 ÷ 380
120°	200	0



Segnare i punti di fissaggio della staffa pilastro e della staffa cancello rispettando le quote riportate nel disegno.

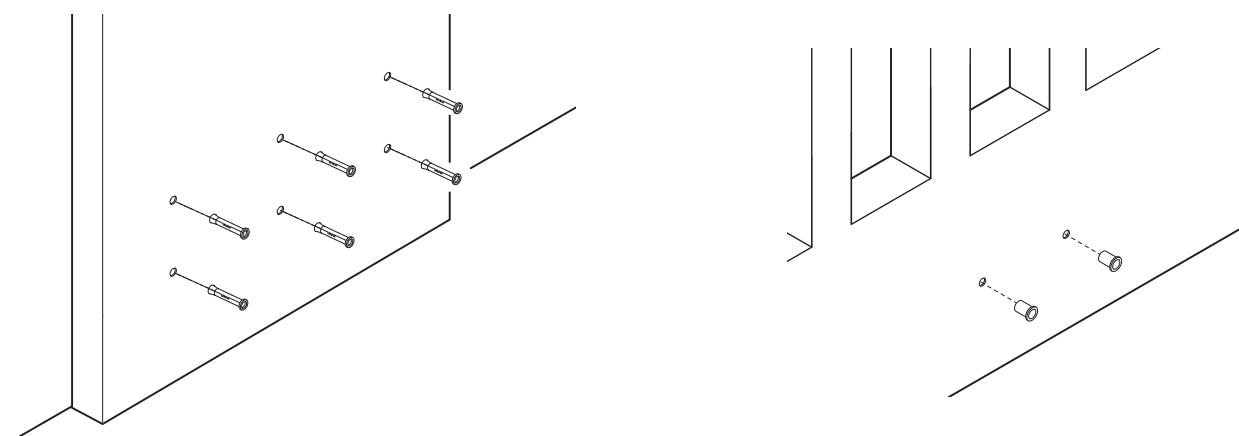


Forare i punti contrassegnati.

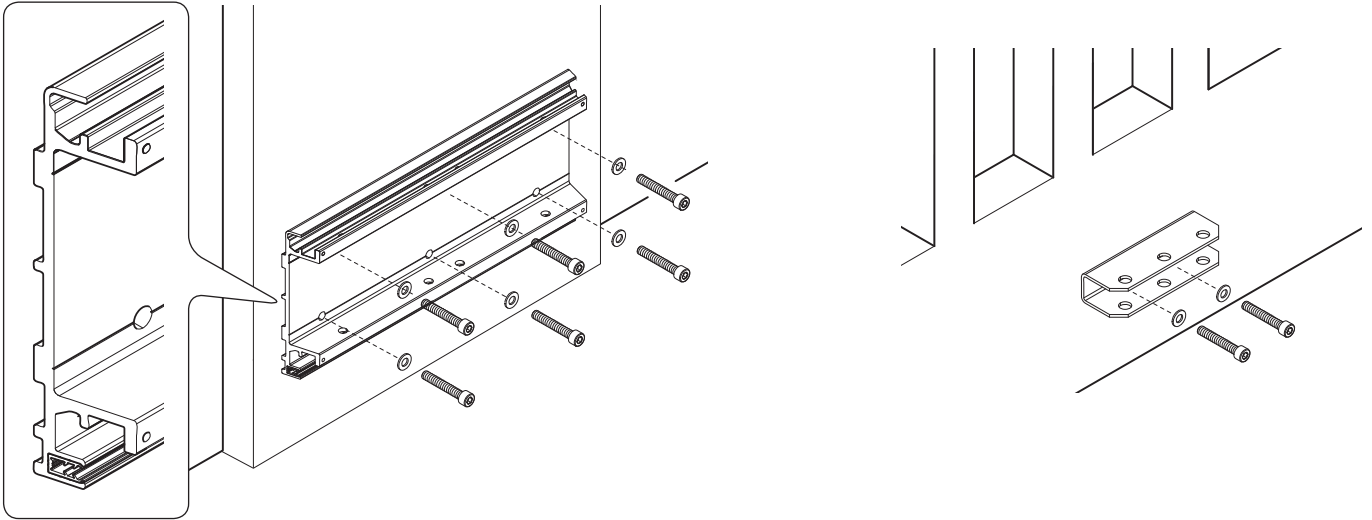


Inserire i tasselli o utilizzare degli inserti adeguati per la tenuta delle staffe.

Nota: le illustrazioni sono indicative, spetta all'installatore scegliere la soluzione più adatta a seconda del tipo e spessore dell'anta.

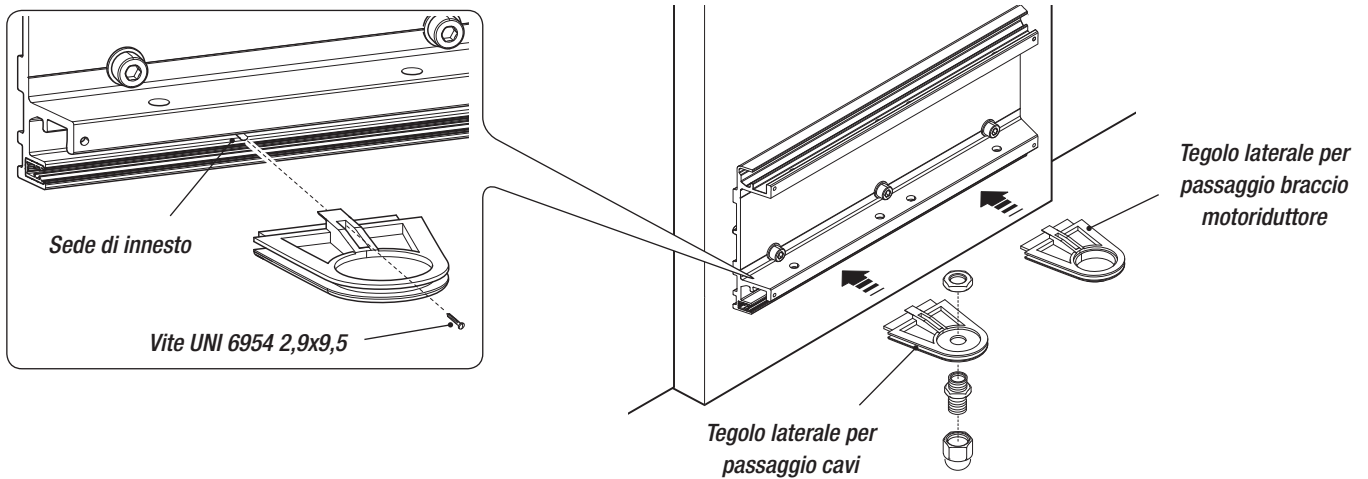


Posizionare e fissare le staffe come da disegno.

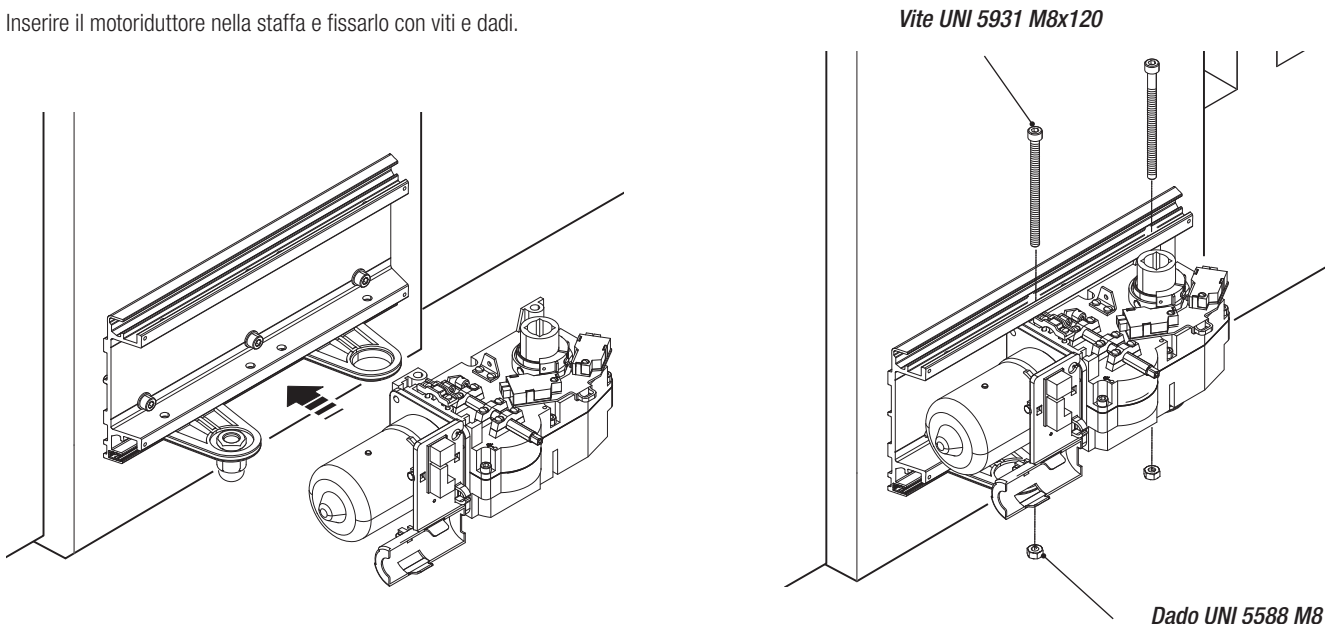


Fissaggio del motoriduttore

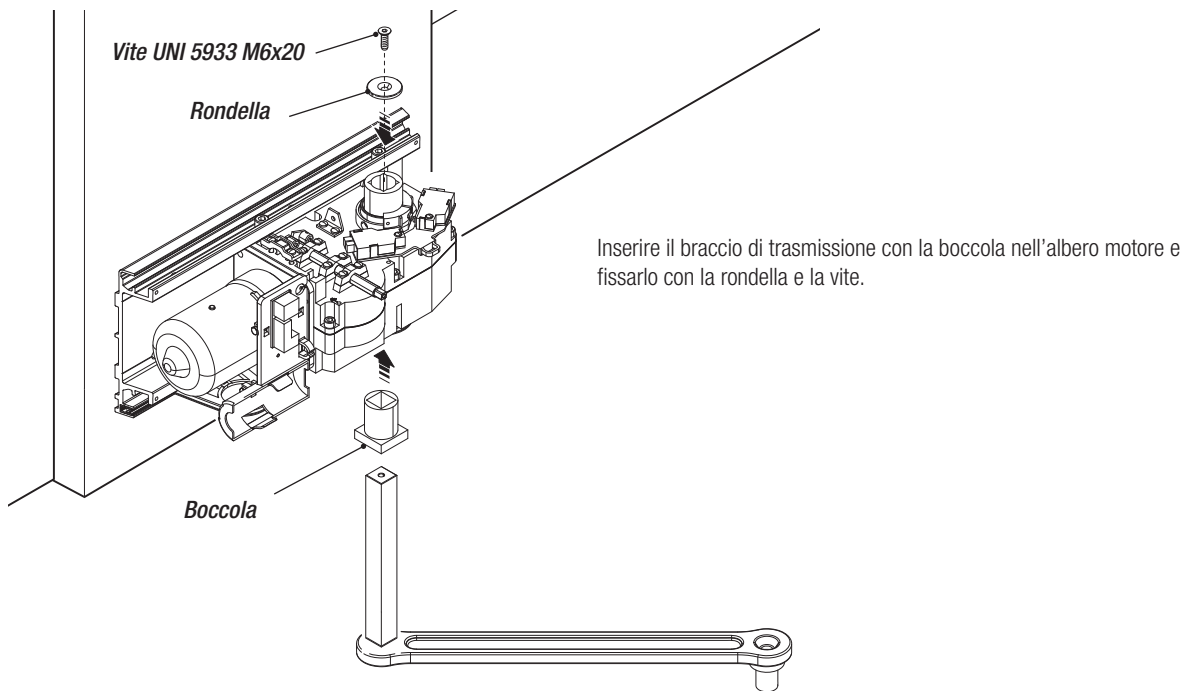
Inserire i tegoli laterali nelle sedi di innesto della staffa pilastro. Uno serve per il passaggio dei cavi, l'altro per il passaggio del braccio motoriduttore.
N.B.: prima di inserire il tegolo per il passaggio dei cavi, montare un pressacavo adeguato ai cavi da utilizzare.



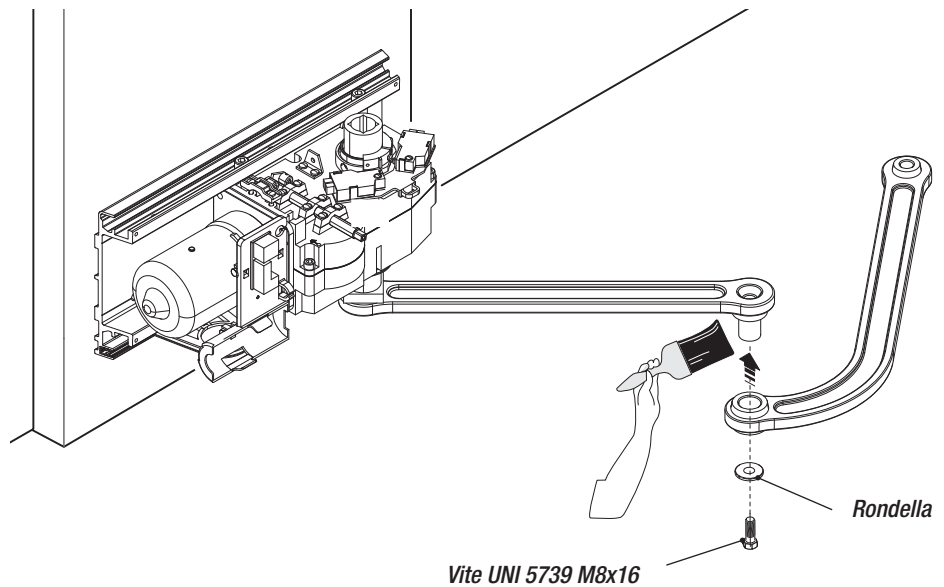
Inserire il motoriduttore nella staffa e fissarlo con viti e dadi.



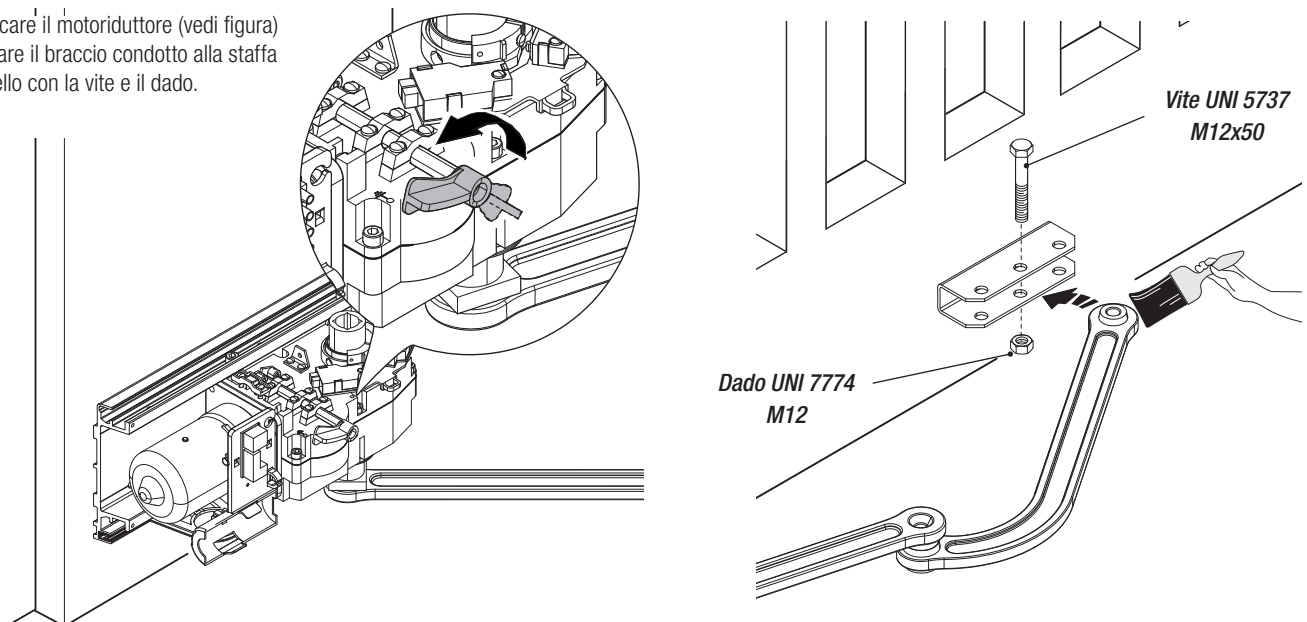
Fissaggio dei bracci di trasmissione



Fissare il braccio condotto al braccio di trasmissione con la vite e la rondella.



Sbloccare il motoriduttore (vedi figura) e fissare il braccio condotto alla staffa cancello con la vite e il dado.

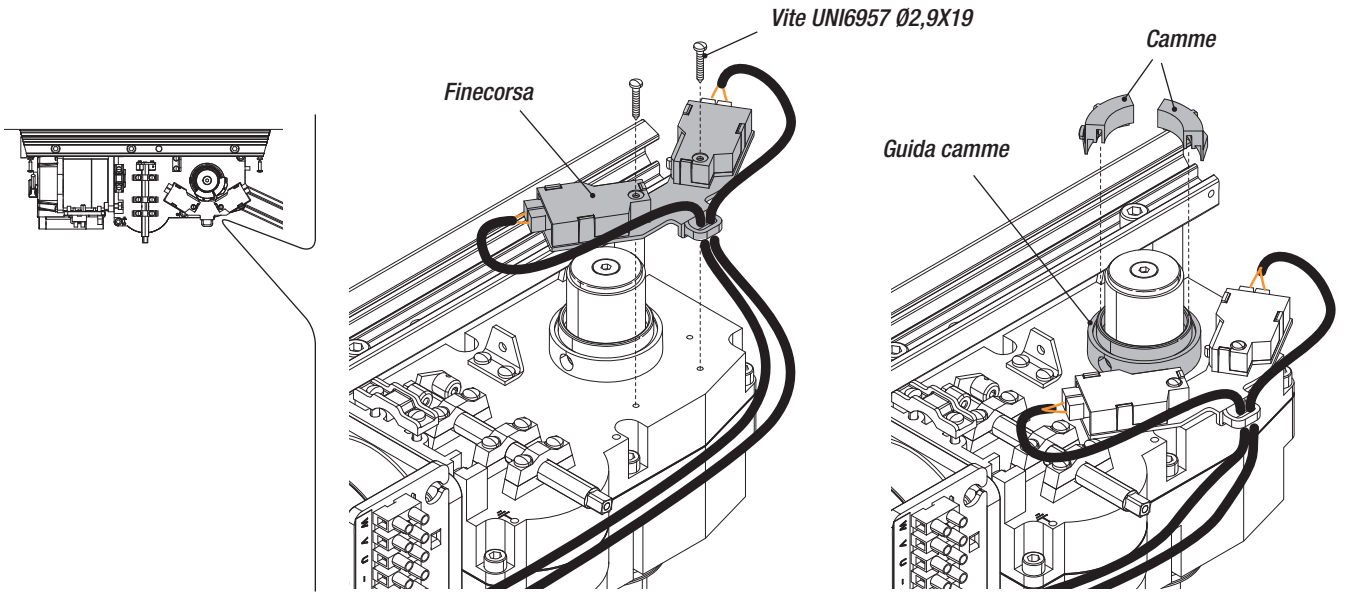


⚠ Attenzione: se non ci sono le battute d'arresto, è obbligatorio fissare i finecorsa.

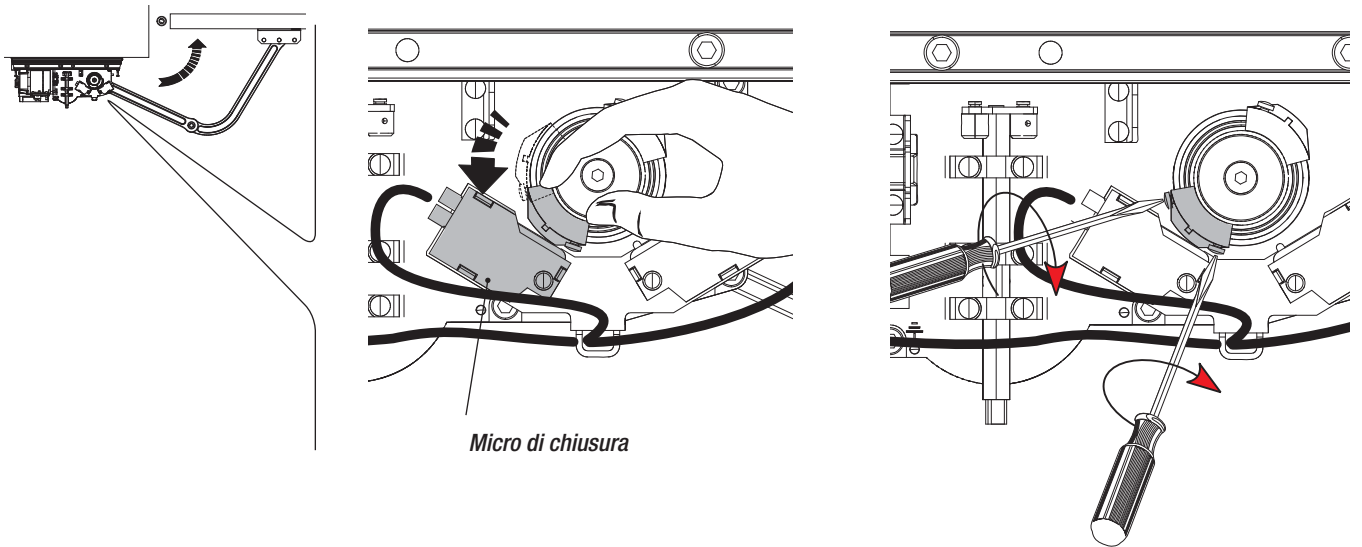
Fissaggio dei finecorsa e determinazione dei punti di finecorsa

Per motoriduttore sinistro.

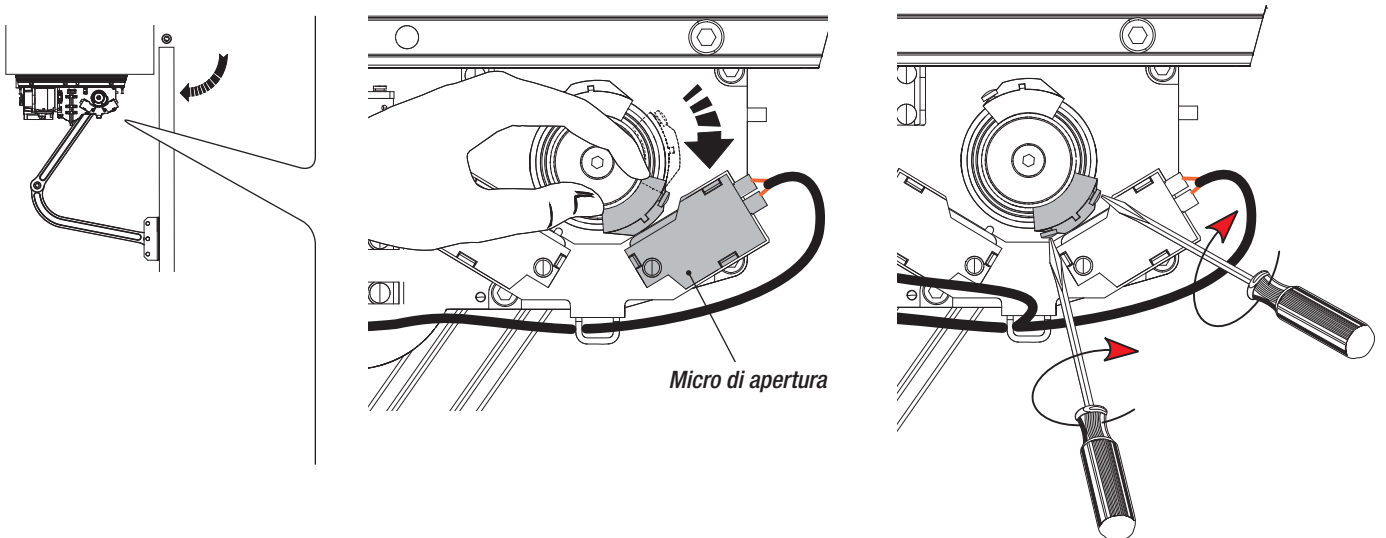
Fissare il finecorsa al motoriduttore e inserire le camme sulla guida.



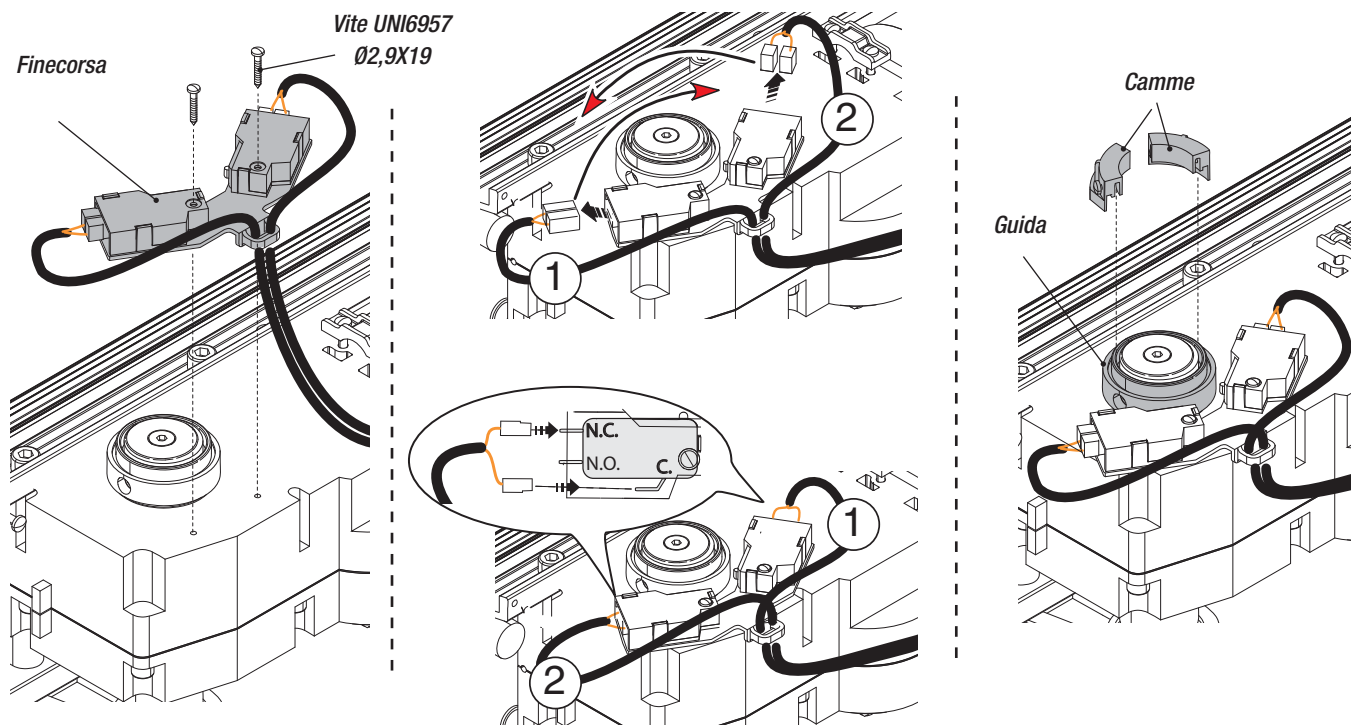
Chiudere completamente l'anta e ruotare la camma in senso antiorario fino all'attivazione del micro di chiusura. Fissare la camma con le viti.



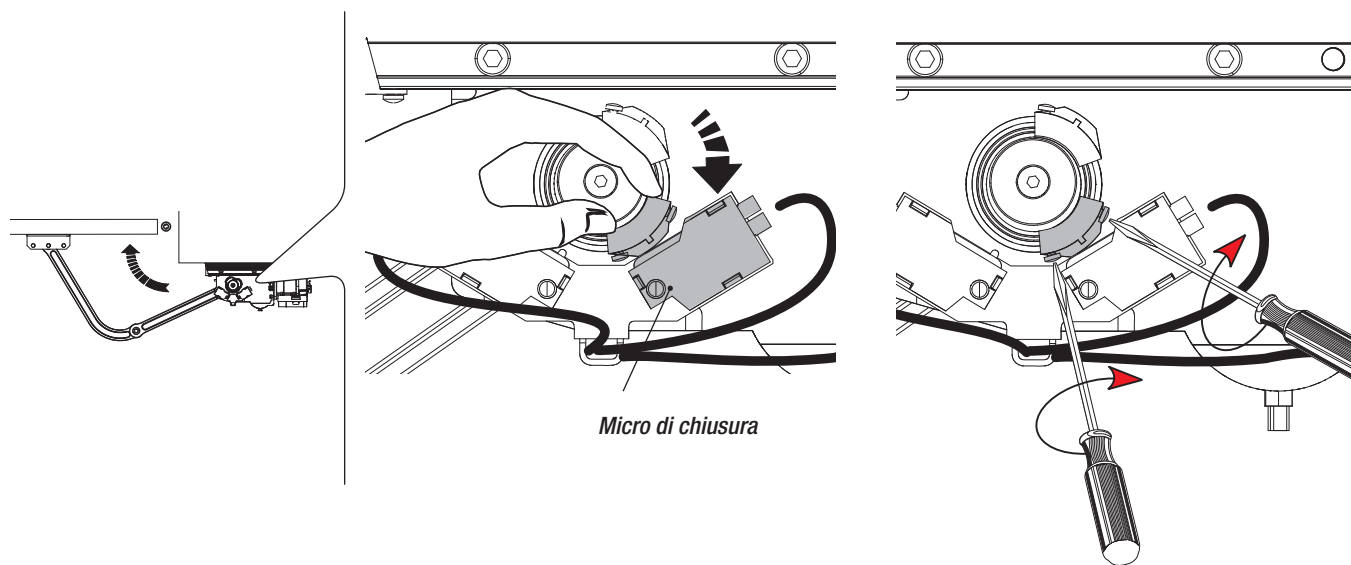
Aprire completamente l'anta e ruotare l'altra camma in senso orario fino all'attivazione del micro di apertura. Fissare la camma con le viti.



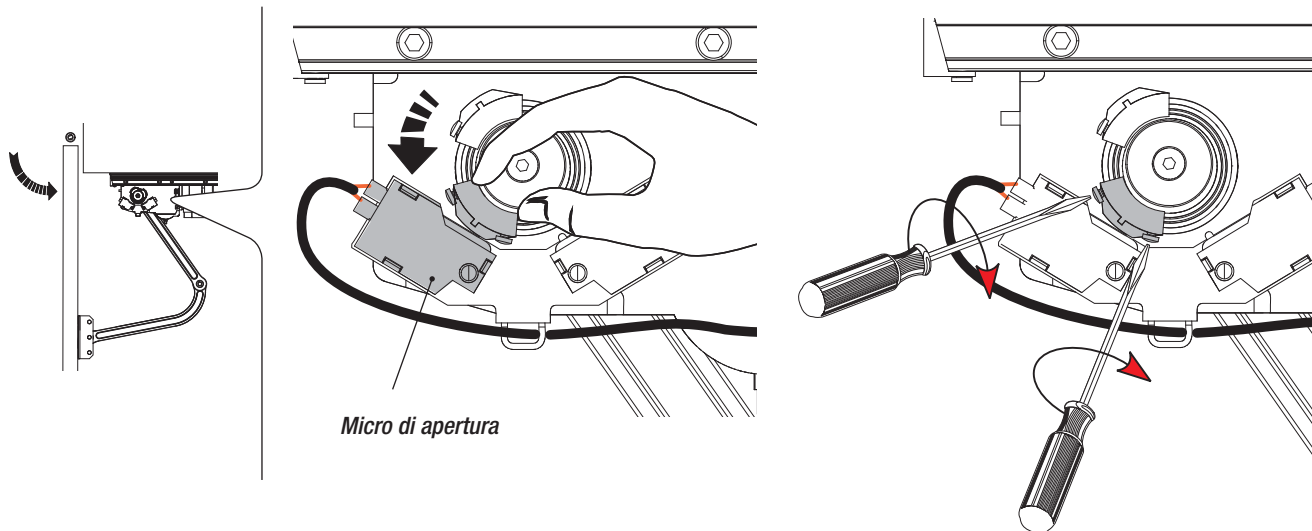
Per motoriduttore destro.
 Fissare il finecorsa al motoriduttore, invertire i cavi dei micro e inserire le camme sulla guida.



Chiudere completamente l'anta e ruotare la camma in senso orario fino all'attivazione del micro di chiusura. Fissare la camma con le viti.



Aprire completamente l'anta e ruotare l'altra camma in senso antiorario fino all'attivazione del micro di apertura. Fissare la camma con le viti.

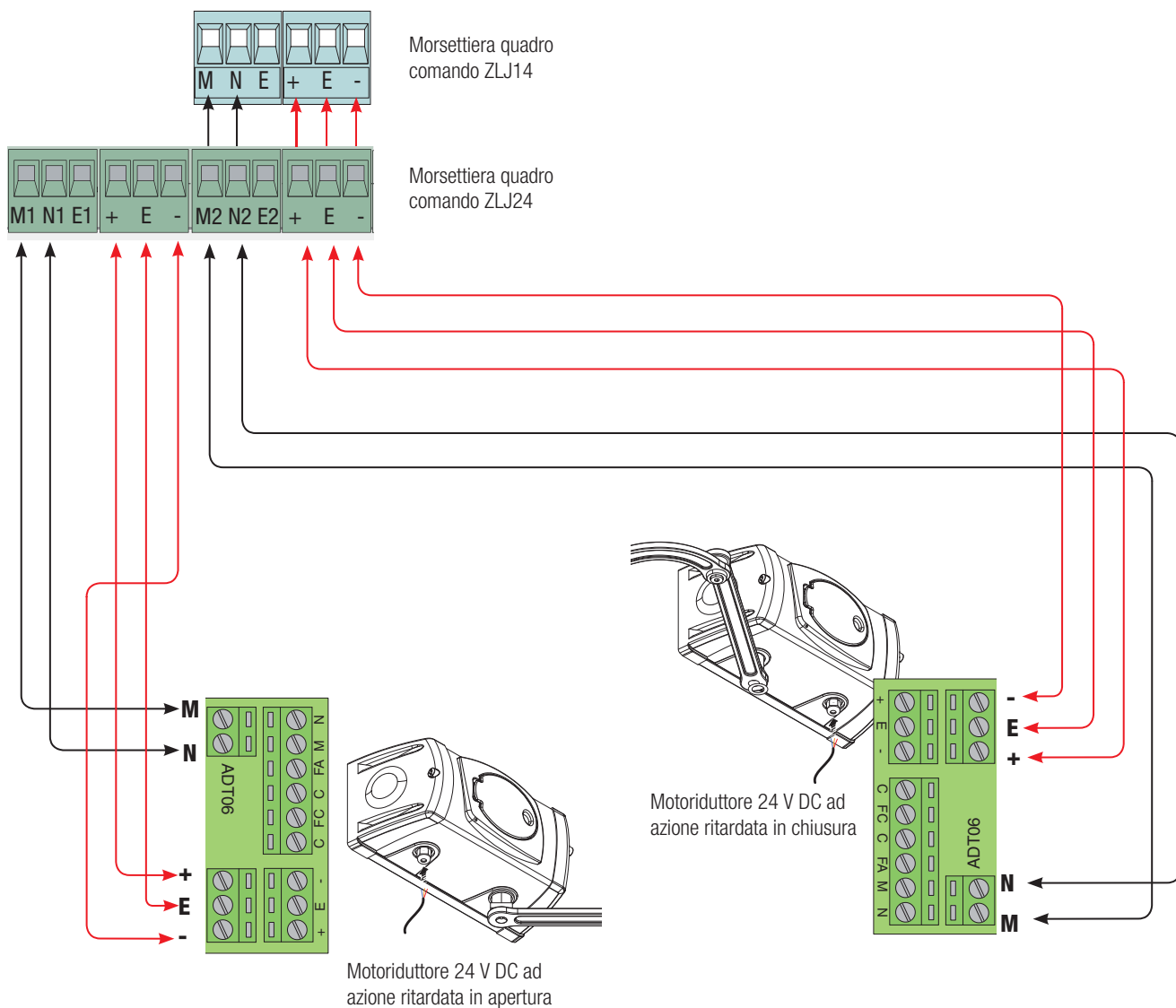
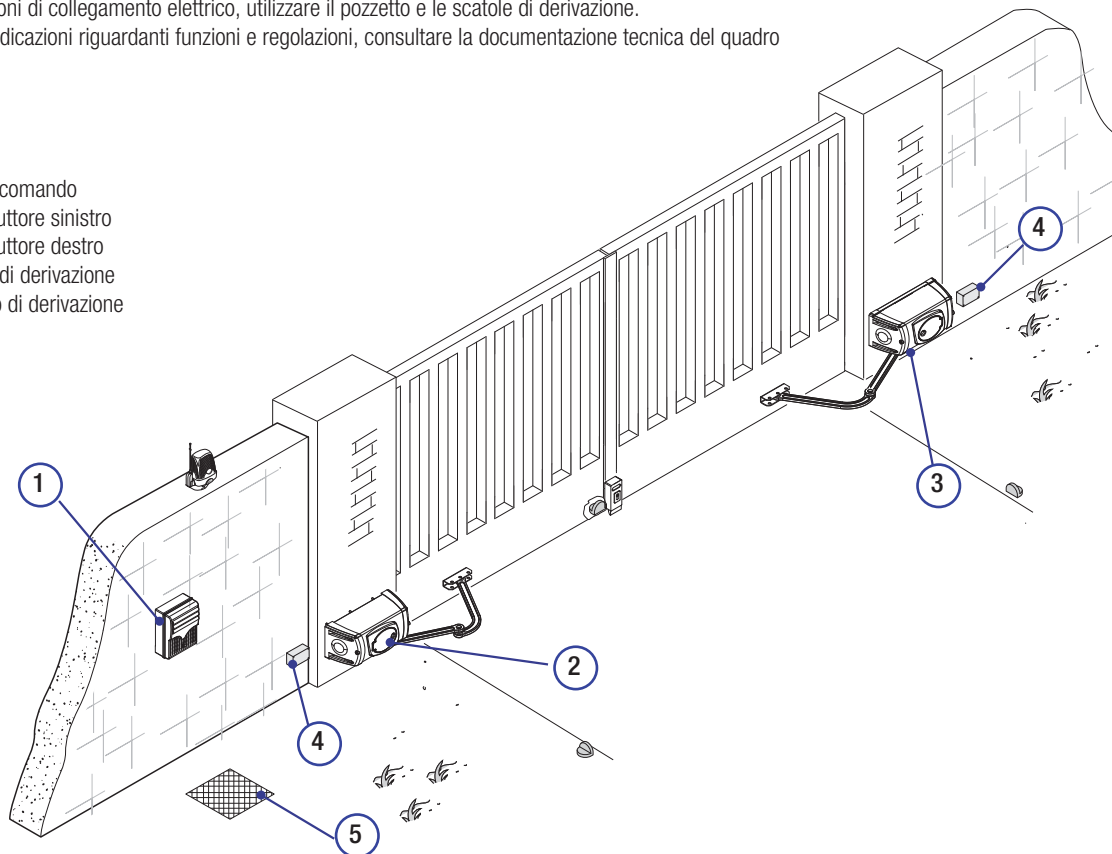


COLLEGAMENTI ELETTRICI

Per le operazioni di collegamento elettrico, utilizzare il pozzetto e le scatole di derivazione.

Per ulteriori indicazioni riguardanti funzioni e regolazioni, consultare la documentazione tecnica del quadro comando.

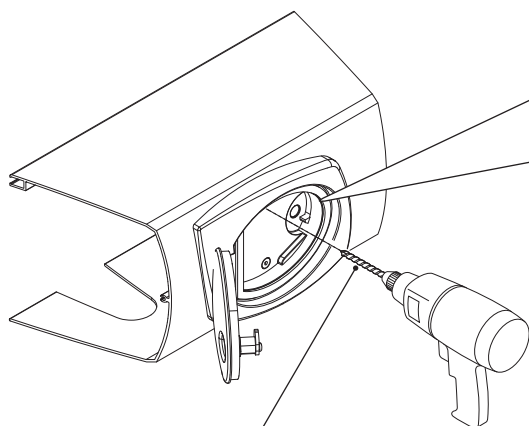
1. Quadro comando
2. Motoriduttore sinistro
3. Motoriduttore destro
4. Scatola di derivazione
5. Pozzetto di derivazione



OPERAZIONI FINALI

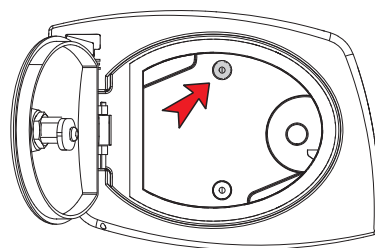
Fissaggio dei coperchi

A collegamenti e regolazioni effettuate, forare il coperchio sul punto contrassegnato in alto per il motoriduttore sinistro e su quello in basso per il motoriduttore destro.

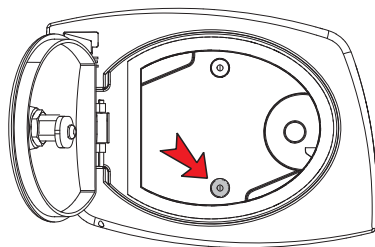


Ø12 mm

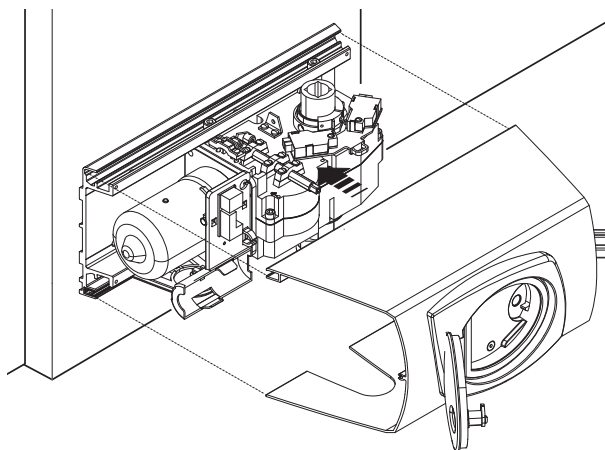
Foro per l'astina di sblocco del motoriduttore sinistro



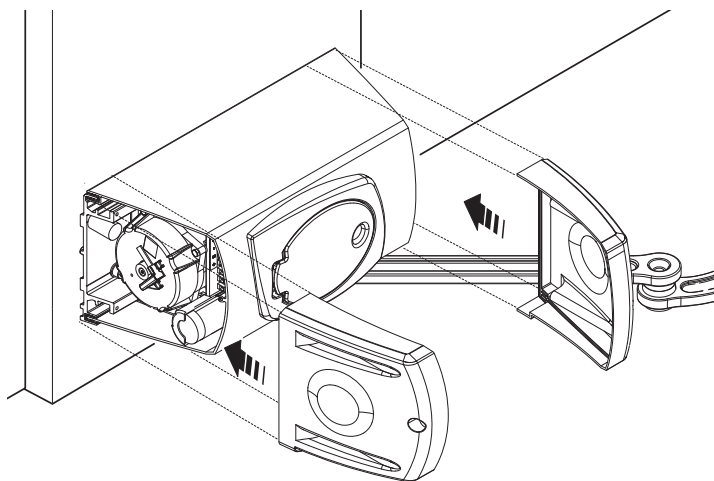
Foro per l'astina di sblocco del motoriduttore destro



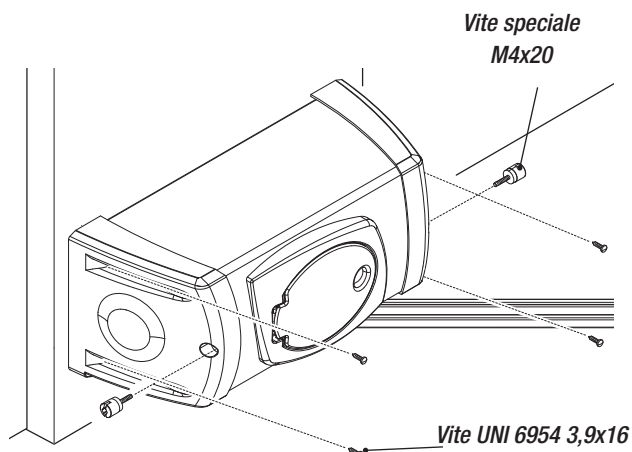
Inserire il coperchio sulla staffa.



Posizionare i coperchi laterali sui lati del coperchio centrale.

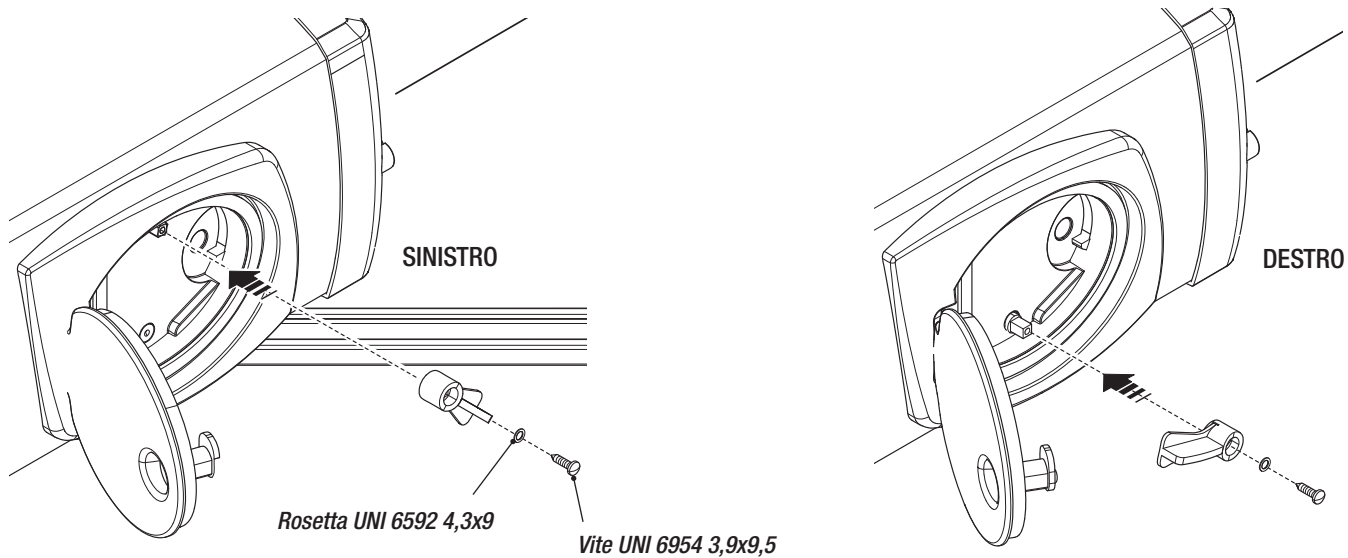


Fissare i coperchi laterali sulla staffa pilastro usando due viti per lato e una sulla parte alta.

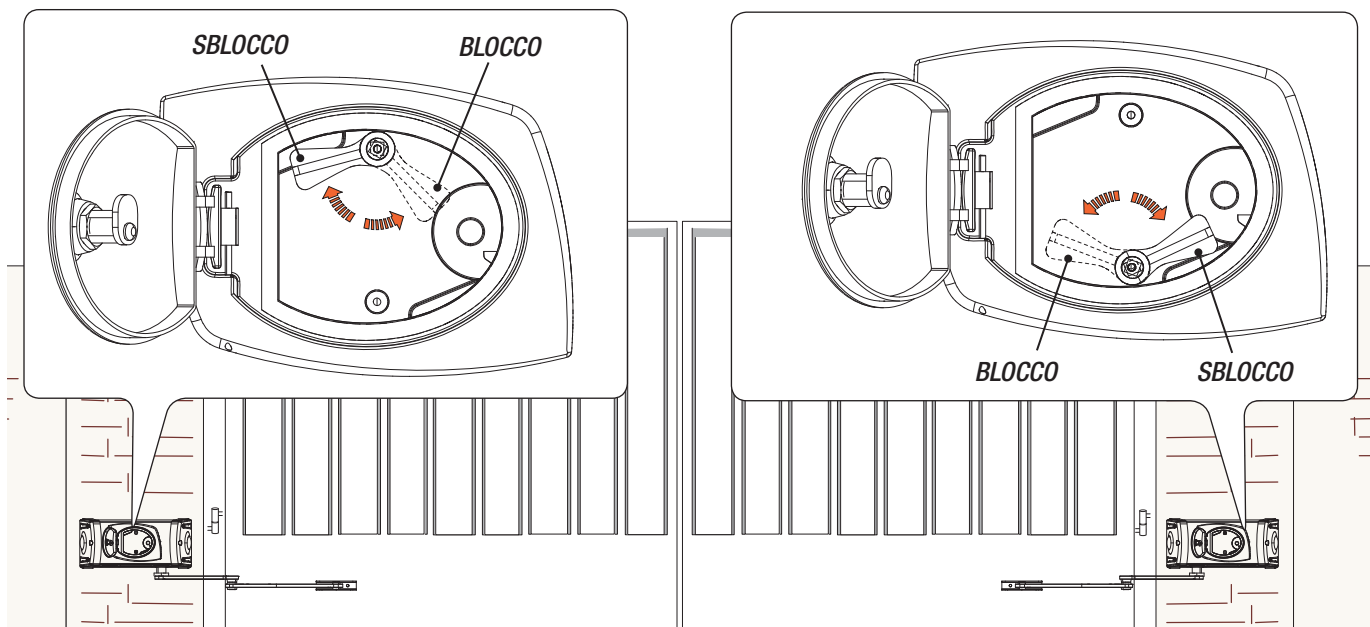
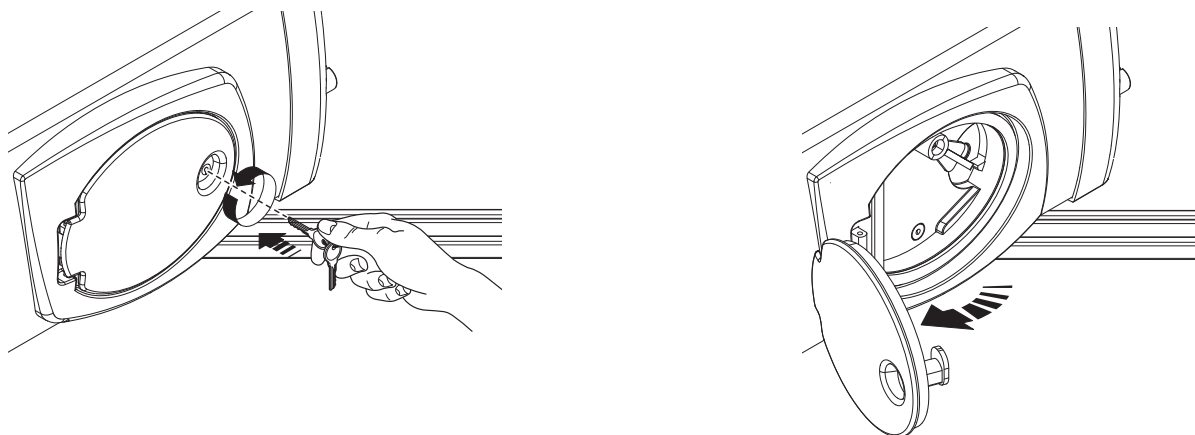


Fissaggio delle manopole di sblocco

Inserire la manopola sull'astina di sblocco e fissarla con la rondella e la vite.



Sblocco del motoriduttore



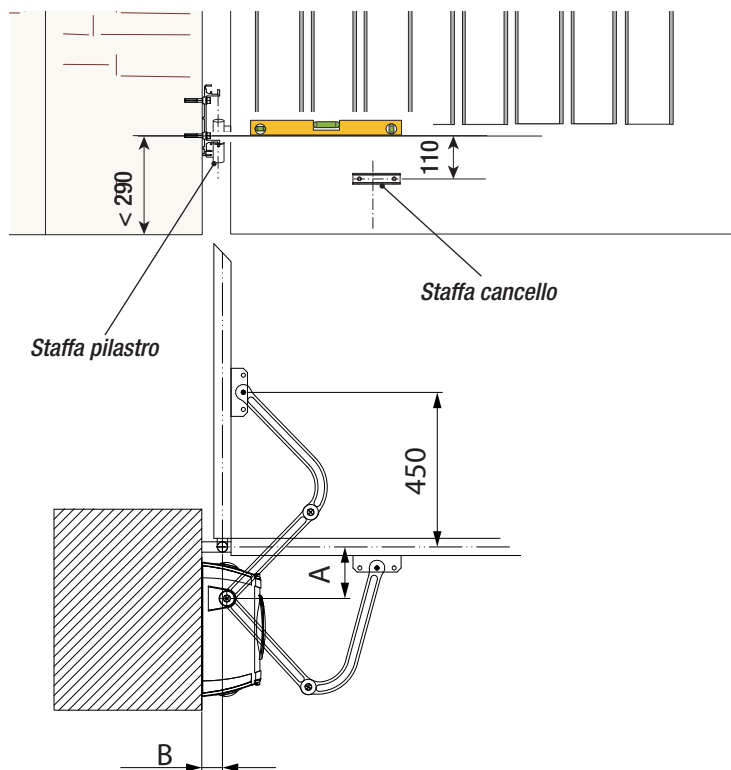
INSTALLAZIONE E COLLEGAMENTI PER APERTURA VERSO L'ESTERNO

Di seguito, le uniche operazioni che variano rispetto all'installazione standard.

Fissaggio delle staffe

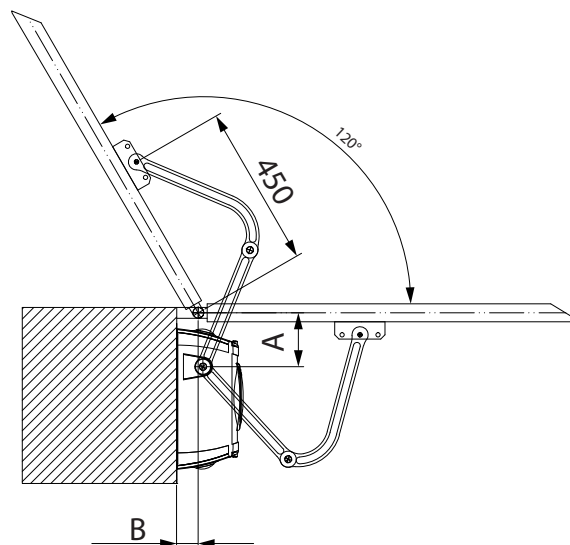
Nota: i disegni si riferiscono all'installazione del motoriduttore sinistro. L'installazione del motoriduttore destro è simmetrica.

Determinare il punto di fissaggio della staffa cancello e ricavare il punto di fissaggio della staffa pilastro, rispettando le quote riportate nei disegni e nella tabella.



Dimensioni applicazione

Apertura anta	A	B
90°	150	0 ÷ 120
120°	150	0 ÷ 60

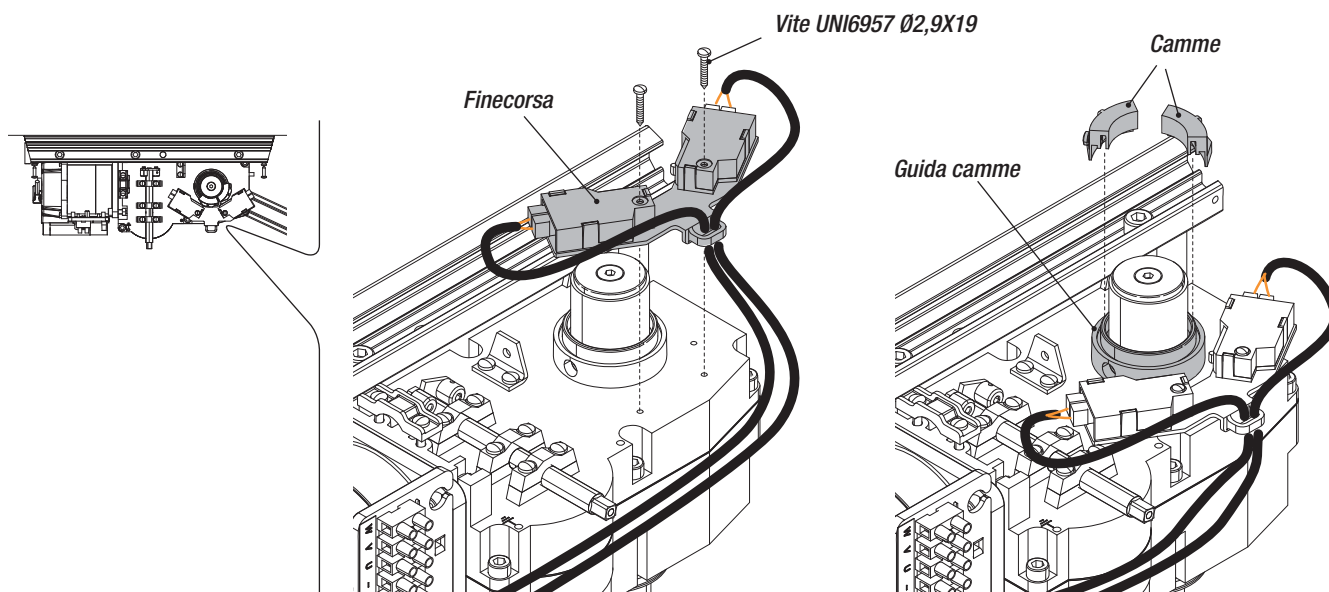


△ Attenzione: se non ci sono le battute d'arresto, è obbligatorio fissare i finecorsa.

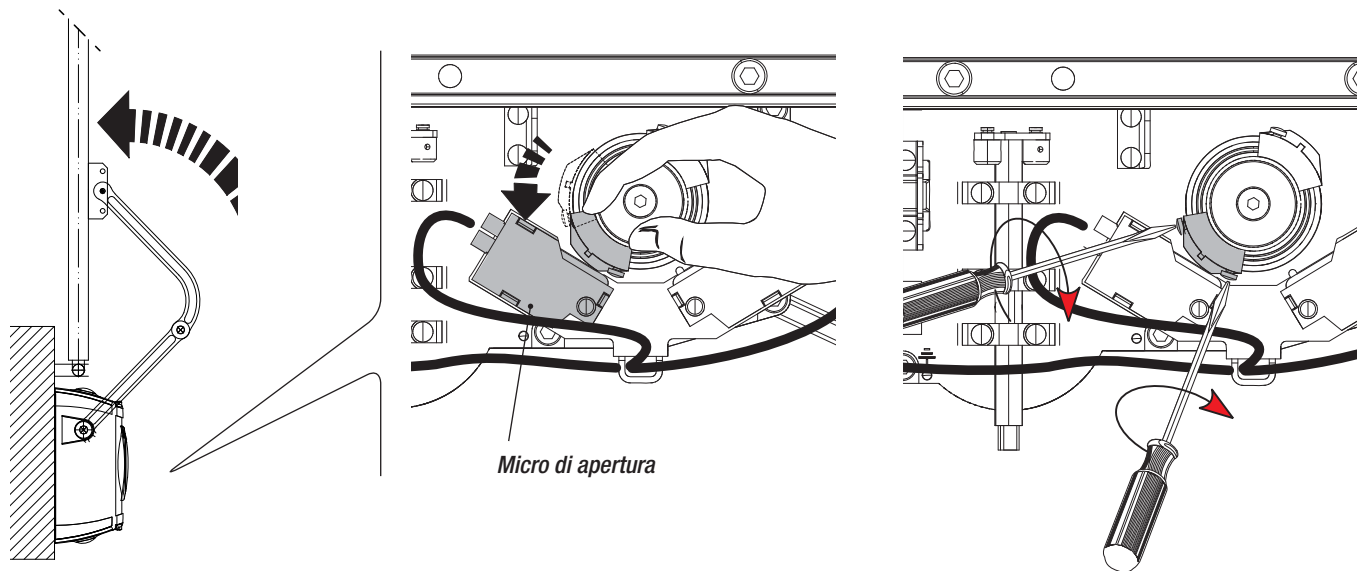
Fissaggio dei finecorsa e determinazione dei punti di finecorsa

Per motoriduttore sinistro.

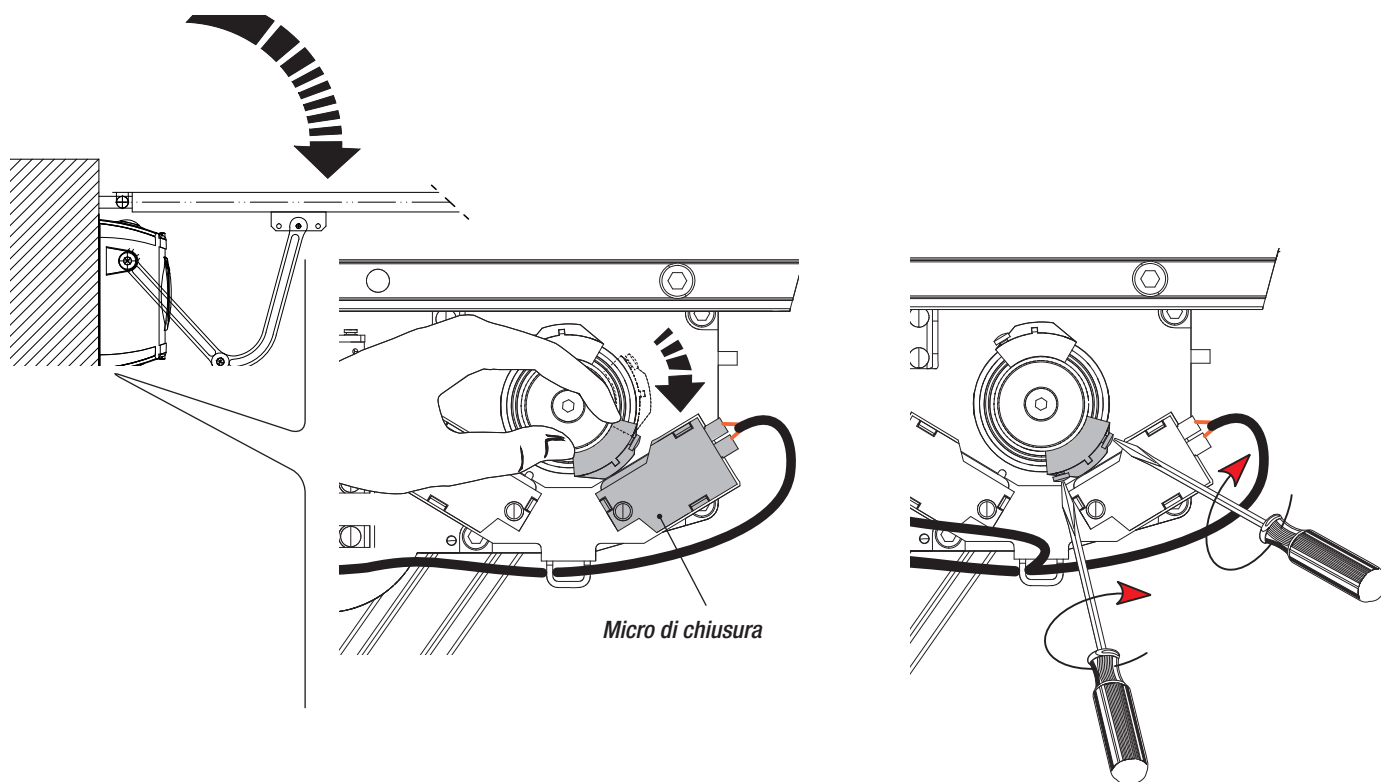
Fissare il finecorsa al motoriduttore e inserire le camme sulla guida.



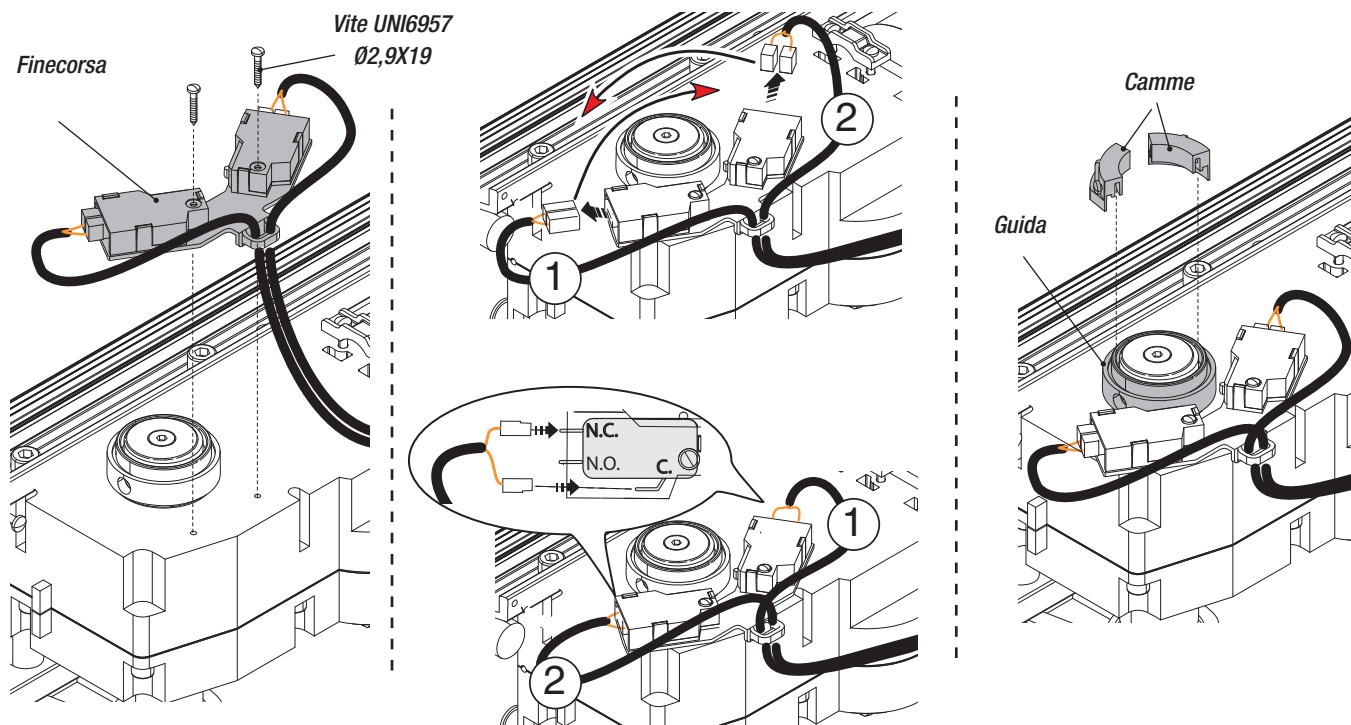
Aprire completamente l'anta e ruotare la camma in senso antiorario fino all'attivazione del micro di apertura. Fissare la camma con le viti.



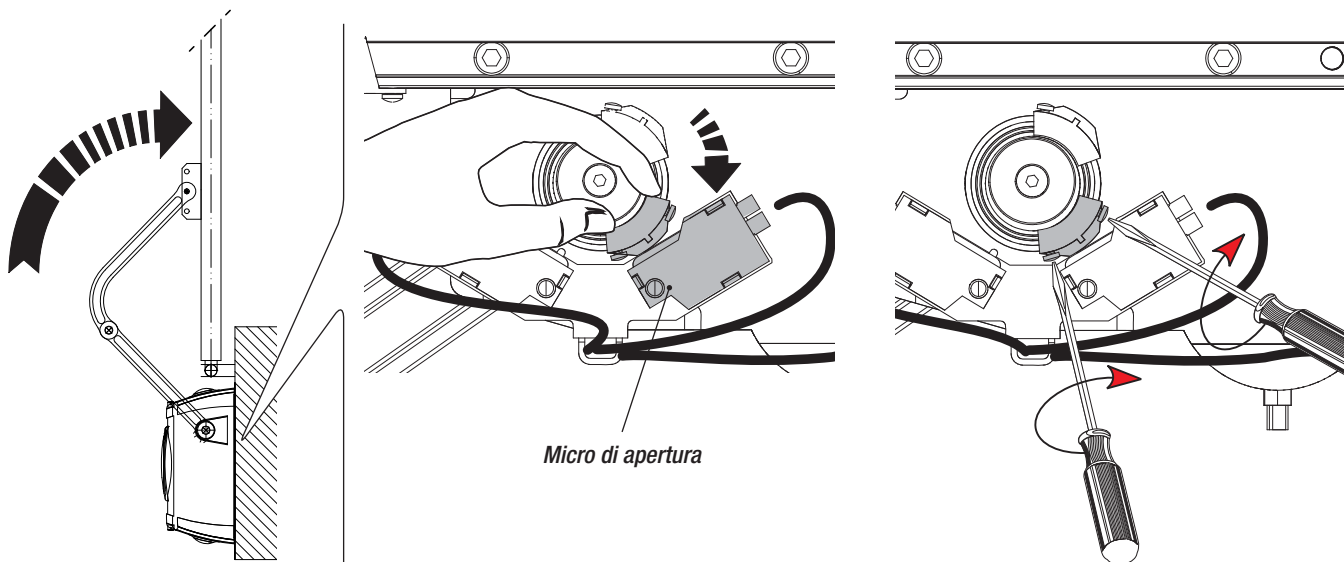
Chiudere completamente l'anta e ruotare l'altra camma in senso orario fino all'attivazione del micro di chiusura. Fissare la camma con le viti.



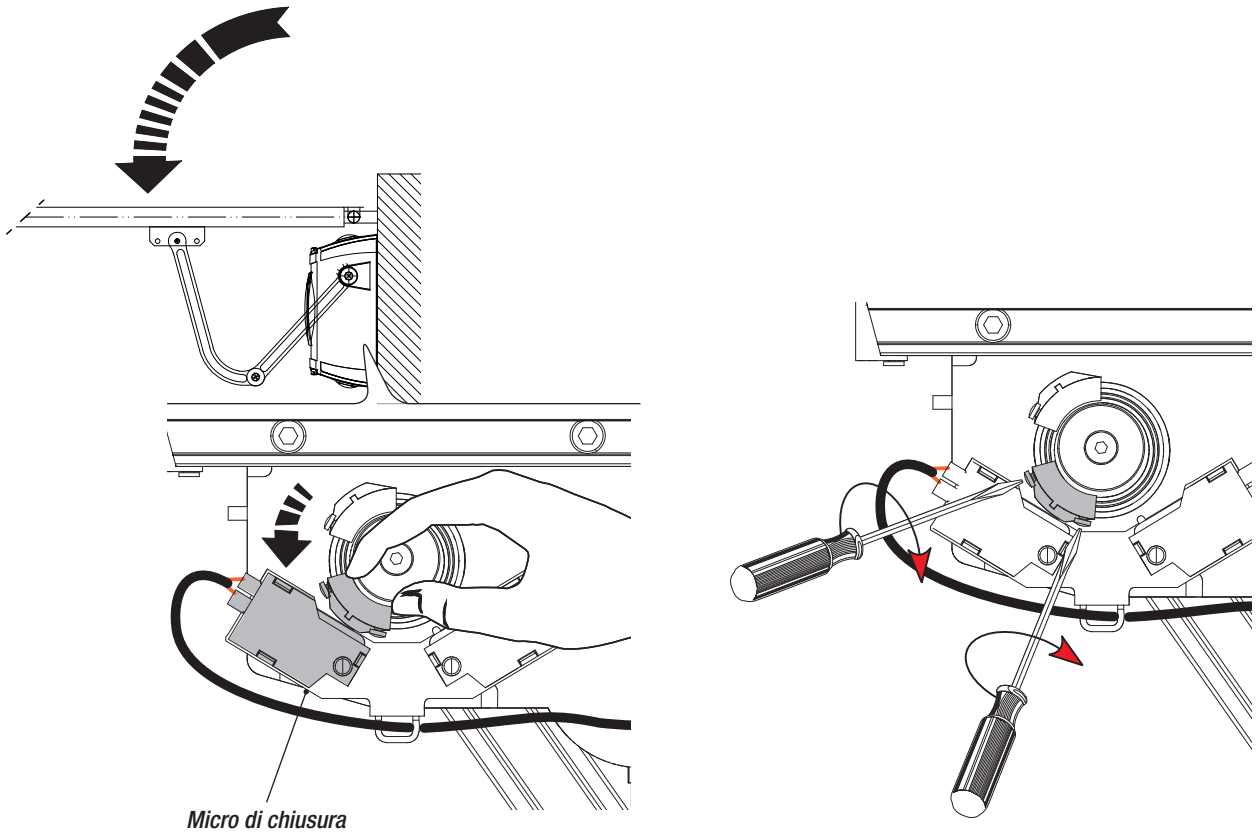
Per motoriduttore destro.
 Fissare il finecorsa al motoriduttore, invertire i cavi dei micro e inserire le camme sulla guida.



Aprire completamente l'anta e ruotare la camma in senso orario fino all'attivazione del micro di apertura. Fissare la camma con le viti.



Chiudere completamente l'anta e ruotare l'altra camma in senso antiorario fino all'attivazione del micro di chiusura. Fissare la camma con le viti.

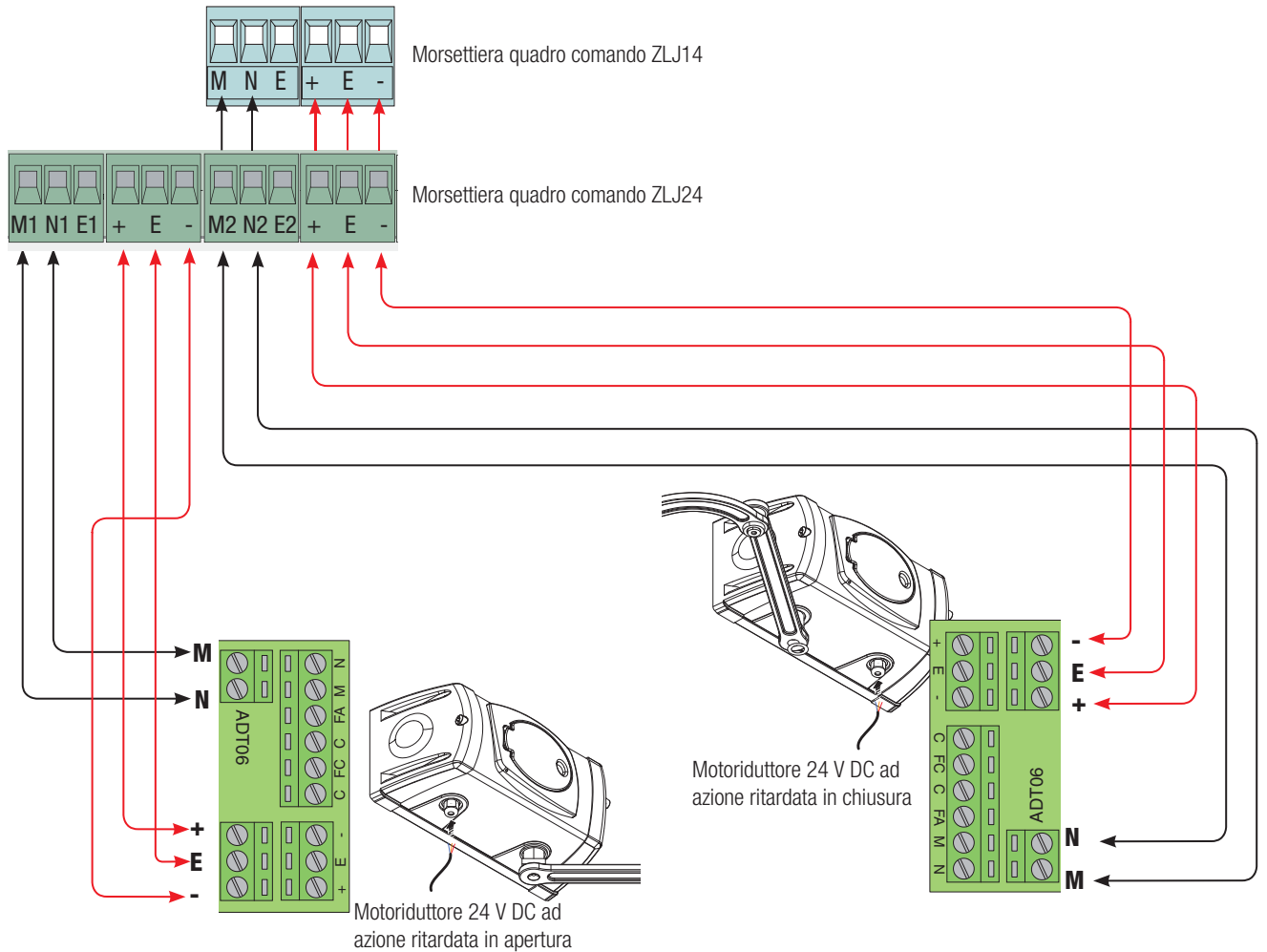


Micro di chiusura

Collegamenti elettrici

Per le operazioni di collegamento elettrico, utilizzare il pozzetto e le scatole di derivazione.

Per ulteriori indicazioni riguardanti funzioni e regolazioni, consultare la documentazione tecnica del quadro comando.

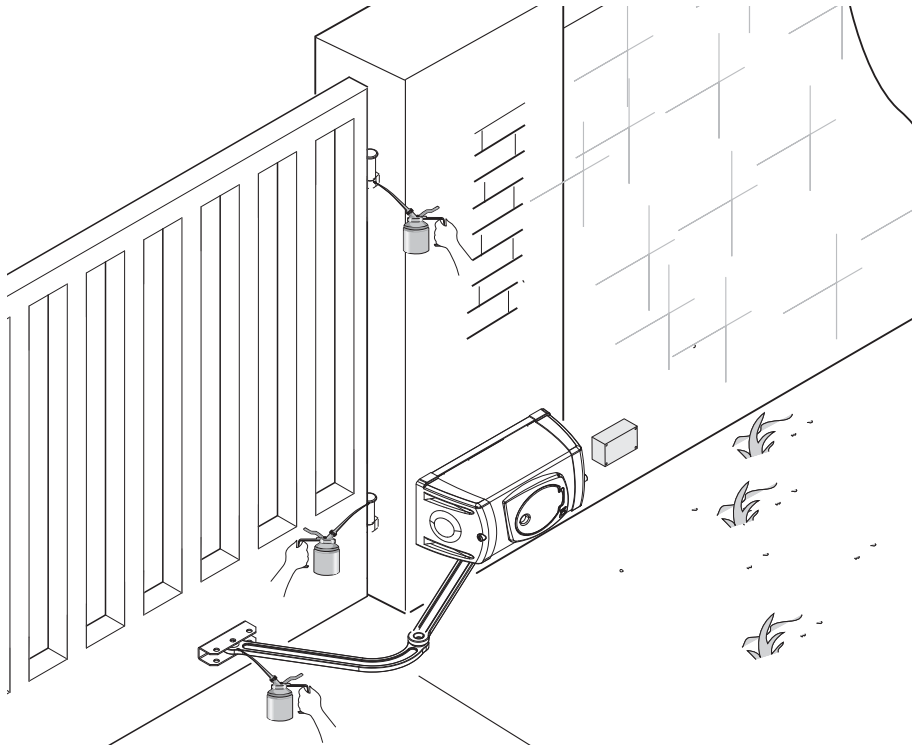


MANUTENZIONE

☞ Prima di qualsiasi operazione di manutenzione, togliere la tensione, per evitare possibili situazioni di pericolo causate da accidentali movimentazioni dell'automazione.

Manutenzione periodica

☞ È consigliabile un controllo periodico alla lubrificazione e all'allentamento delle viti di fissaggio dell'automazione.
Nel caso di vibrazioni anomale e cigolii, lubrificare i punti di snodo con del grasso, come indicato nella figura di seguito.
Controllare che non vi sia vegetazione nel raggio d'azione delle fotocellule, e che non vi siano ostacoli nel raggio d'azione del cancello.



Registro manutenzione periodica a cura dell'utente (semestrale)

Data	Annotazioni	Firma

Manutenzione straordinaria

△ La seguente tabella serve per registrare gli interventi di manutenzione straordinaria, di riparazione e di miglioramento eseguiti da ditte esterne specializzate.
N.B.: gli interventi di manutenzione straordinaria devono essere effettuati da tecnici specializzati.

Registro manutenzione straordinaria

Timbro installatore	Nome operatore
	Data intervento
	Firma tecnico
	Firma committente
Intervento effettuato _____ _____ _____	

Timbro installatore	Nome operatore
	Data intervento
	Firma tecnico
	Firma committente
Intervento effettuato _____ _____ _____	

Timbro installatore	Nome operatore
	Data intervento
	Firma tecnico
	Firma committente
Intervento effettuato _____ _____ _____	

Timbro installatore	Nome operatore
	Data intervento
	Firma tecnico
	Firma committente
Intervento effettuato _____ _____ _____	

Timbro installatore	Nome operatore
	Data intervento
	Firma tecnico
	Firma committente
Intervento effettuato _____ _____ _____	

RISOLUZIONE DEI PROBLEMI

PROBLEMA	POSSIBILI CAUSE	VERIFICHE E RIMEDI
Il cancello non si apre e non si chiude	<ul style="list-style-type: none">• Manca alimentazione• Il motoriduttore è sbloccato• Il trasmettitore ha la batteria scarica• Il trasmettitore è rotto• Il pulsante di stop è inceppato o rotto• Il pulsante di apertura/chiusura o il selettore a chiave sono inceppati	<ul style="list-style-type: none">• Verificare la presenza di rete• Rivolgersi all'assistenza• Sostituire la batteria• Rivolgersi all'assistenza• Rivolgersi all'assistenza• Rivolgersi all'assistenza
Il cancello si apre ma non si chiude	<ul style="list-style-type: none">• Le fotocellule sono sollecitate	<ul style="list-style-type: none">• Verificare la pulizia e il corretto funzionamento delle fotocellule• Rivolgersi all'assistenza

DISMISSIONE E SMALTIMENTO

☞ CAME S.p.A. implementa all'interno dei propri stabilimenti un Sistema di Gestione Ambientale certificato e conforme alla norma UNI EN ISO 14001 a garanzia del rispetto e della tutela dell'ambiente.

Vi chiediamo di continuare l'opera di tutela dell'ambiente, che CAME considera uno dei fondamenti di sviluppo delle proprie strategie operative e di mercato, semplicemente osservando brevi indicazioni in materia di smaltimento:

♻️ SMALTIMENTO DELL'IMBALLO

I componenti dell'imballo (cartone, plastiche, etc.) sono assimilabili ai rifiuti solidi urbani e possono essere smaltiti senza alcuna difficoltà, semplicemente effettuando la raccolta differenziata per il riciclaggio.

Prima di procedere è sempre opportuno verificare le normative specifiche vigenti nel luogo d'installazione.

NON DISPERDERE NELL'AMBIENTE!

♻️ SMALTIMENTO DEL PRODOTTO

I nostri prodotti sono realizzati con materiali diversi. La maggior parte di essi (alluminio, plastica, ferro, cavi elettrici) è assimilabile ai rifiuti solidi urbani.

Possono essere riciclati attraverso la raccolta e lo smaltimento differenziato nei centri autorizzati.

Altri componenti (schede elettroniche, batterie dei trasmettitori, etc.) possono invece contenere sostanze inquinanti.

Vanno quindi rimossi e consegnati a ditte autorizzate al recupero e allo smaltimento degli stessi.

Prima di procedere è sempre opportuno verificare le normative specifiche vigenti nel luogo di smaltimento.

NON DISPERDERE NELL'AMBIENTE!

RIFERIMENTI NORMATIVI

Il prodotto in oggetto è conforme alle normative vigenti citate nella dichiarazione di conformità.

PAGINA LASCIATA INTENZIONALMENTE BIANCA



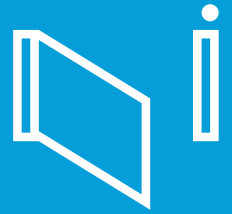
CAME.COM

CAME S.P.A.

Via Martiri Della Libertà, 15

31030 Dosson di Casier - Treviso - Italy

tel. (+39) 0422 4940 - fax. (+39) 0422 4941



Operator for swing gates

FA01192-EN



FE4024 - FE4024V

INSTALLATION MANUAL

EN English



CAUTION!
important personal safety instructions:
READ CAREFULLY!



Foreword

- This product should only be used for the purpose for which it was explicitly designed. Any other use is considered dangerous. CAME S.p.A. is not liable for any damage resulting from improper, wrongful or unreasonable use
- Keep these warnings with the installation and use manuals issued with the automation system.

Before installing

(preliminary check: in case of a negative outcome, do not proceed until you have complied with the safety requirements)

- Check that the part you intend to automate is in good mechanical condition, balanced and aligned, and that it opens and closes properly. Make sure that proper mechanical stops are already in place
- If the operator will be installed at a height of less than 2.5 m from the ground or other access level, check whether you will need any protections and/or warnings
- Any gate leaves fitted with pedestrian entrances onto which you will install an operator must have a blocking mechanism when the gate is in motion
- Make sure that the opening of the automated gate is not an entrapment hazard as regards any surrounding fixed parts
- Do not mount the operator upside down or onto any elements that may fold under its weight. If needed, add suitable reinforcements at the points where it is secured
- Do not install onto gates not on level ground
- Check that any lawn watering devices will not wet the operator from the bottom up.

Installation

- Carefully section off the entire site to prevent unauthorised access, especially by minors and children
- Be careful when handling operators that weigh more than 20 kg. In such cases, use proper weight handling safety equipment
- All opening commands (e.g. buttons, key selector switches, magnetic detectors etc.) must be installed at least 1.85 m from the gate's area of operation perimeter - or where they cannot be reached from the outside of the gate. Also, the direct commands (buttons, touch commands etc.) must be installed at a height of at least 1.5 m and must not be accessible to the public
- All 'hold-to-run' commands must be placed where the moving gate leaves, transit areas and driveways are completely visible
- If missing, apply a permanent label that shows the position of the release mechanism
- Before delivering to the user, check that the system is EN 12453 (impact test) standard compliant. Make sure that the operator has been properly adjusted and that the safety and protection devices as well as the manual release are working properly
- Where necessary and in plain sight, apply the Warning Signs (e.g. gate plate)

Special instructions and advice for users

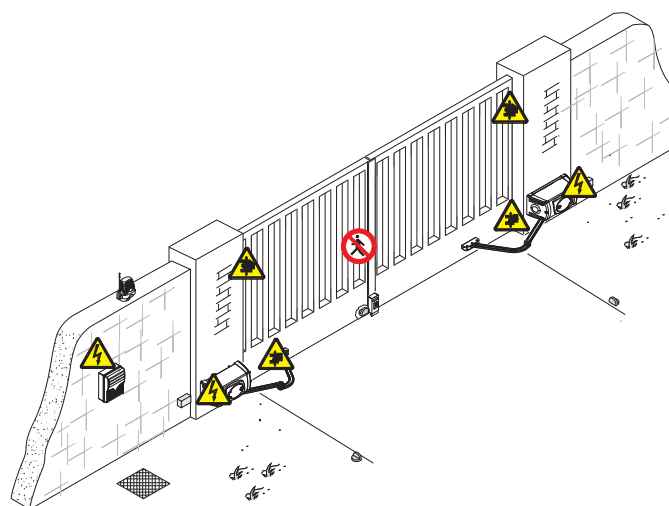
- Keep the gate's area of operation clean and clear of any obstacles. Check that there is no vegetation in the area of operation of the photocells and that there are no obstacles in the area of operation of the operator
- Do not allow children to play with the fixed command devices, or in the gate's area of operation. Keep any remote control devices (i.e. transmitters) or any control devices away from children as well, to prevent the operator from being activated accidentally
- The operator is not designed to be used by persons (including children) whose physical, sensorial or mental capacities are limited, or who are lacking in experience or knowledge, unless said persons can be supervised or given instructions regarding using the operator by a person responsible for their safety
- Frequently check the system, to see whether any anomalies or signs of wear and tear appear on the moving parts, on the component parts, on the securing points, on the cables and any accessible connections. Keep any joints (i.e. hinges) lubricated and clean, and do the same where friction may occur (i.e. slide rails)
- Perform functional tests on photocells and sensitive edges every six months. To check that the photocells work, pass an object in front of them during closing. If the operator reverses the direction of movement or comes to a halt, the photocells work correctly. This is the only maintenance operation that must be carried out while the operator is live. Ensure that the glass on the photocells is kept clean (use a cloth slightly moistened with water; do not use solvents or any other chemicals as these could damage the devices)
- If the system requires repairs or modifications, release the operator and do not use it until safety conditions have been restored
- Cut off the power supply before releasing the operator for manual openings and before any other operation, to prevent dangerous situations. Read the instructions
- If the power cable is damaged, it must be replaced by the manufacturer or

the technical assistance service or by a person with a similar qualification so as to prevent any risks

- It is **STRICTLY FORBIDDEN** for users to perform OPERATIONS THEY ARE NOT EXPLICITLY REQUIRED AND ASKED to do in the manuals. For repairs, adjustments and extraordinary maintenance, CONTACT THE SPECIALIST TECHNICAL SERVICE CENTRE
- On the periodic maintenance log, note down the checks you have done.

Special instructions and advice for all

- Avoid working near the hinges or moving mechanical parts
- Stay clear of the gate's area of operation when in motion
- Do not resist the direction of movement of the gate; this may present a safety hazard
- At all times be extremely careful about dangerous points that must be indicated by proper pictograms and/or black and yellow stripes
- When using a selector or command in 'hold-to-run' mode, keep checking that there are no people in the area of operation of the moving parts. Do this until you release the command
- The gate may move at any time without warning
- Always cut the power when cleaning or performing maintenance.



Danger of crushing feet



Danger of hand crushing






Danger - live parts



No transit during the manoeuvre

KEY

-  This symbol indicates parts to read carefully.
-  This symbol indicates parts about safety.
-  This symbol tells you what to say to the end users.

DESCRIPTION

The gearmotor consists of die cast aluminium casing with a worm screw and spiral ring gear system inside. Permanent liquid grease lubrication.

Intended use

The FE4024/FE4024V gearmotor has been designed and built by CAME S.p.A. in compliance with current safety standards to motorise swing gates for residential or condominium use.

 Any installation and operation that differs from what is set out in this manual is prohibited.

Limits of use

With articulated arm and max leaf opening of 90°:

Type	FE4024 - FE4024V				
Gate leaf width (m)	4	3,5	3	2,5	2
Gate leaf weight (kg)	400	450	500	600	800

We suggest you always fit an electrolock onto swing gates for a more reliable closure.

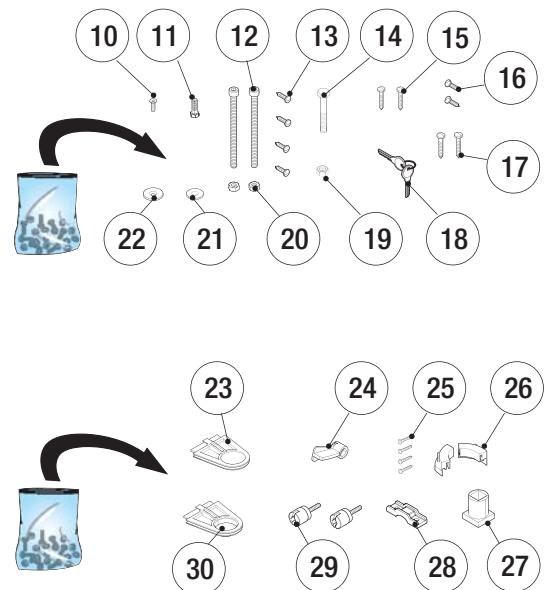
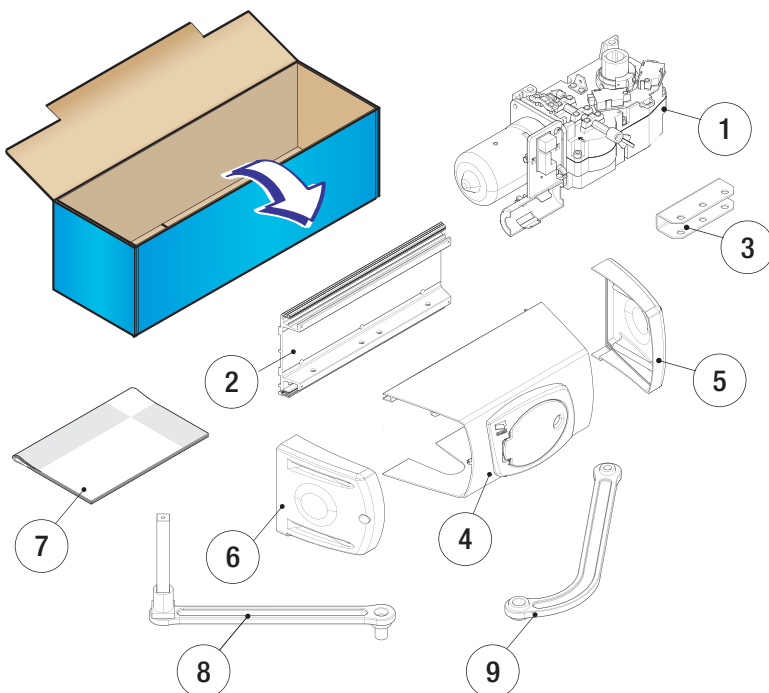
Fitting electrolocks onto reversible operators makes for anti-intrusion security. You must install electrolocks onto irreversible operators with gate leaves exceeding 2.5 m.

With straight arm (OPTIONAL) and max leaf opening to 90°:

Type	FE4024 - FE4024V		
Gate leaf width (m)	2,5	2	1,5
Gate leaf weight (kg)	300	500	550

Packing list

- | | | |
|-----------------------------|--------------------------------|---|
| 1. 1 x gearmotor | 11. 1 x UNI5739 M8x16 screw | 23. 1 x side panel for transmission arm passage |
| 2. 1 x pillar bracket | 12. 2 x UNI5931 M8x120 screws | 24. 1 x release handle |
| 3. 1 x gate bracket | 13. 4 x UNI6954 3.9x16 screws | 25. 4 x UNI8112 M3x6 screws |
| 4. 1 x cover | 14. 1 x UNI5737 M12x50 screw | 26. 2 x cams |
| 5. 1 x right side cover | 15. 2 x UNI6957 2.9x19 screws | 27. 1 x arm bushing |
| 6. 1 x left side cover | 16. 2 x UNI6954 2.9x9.5 screws | 28. 1 x U-bolt |
| 7. 1 x installation manual | 17. 2 x UNI6954 3.9x19 screws | 29. 2 x special M4x20 screws for fixing side covers |
| 8. 1 x transmission arm | 18. 2 customised door keys | 30. 1 x side panel for cable passage |
| 9. 1 x driven arm | 19. 1 x UNI7774 M12 nut | |
| 10. 1 x UNI5933 M6x20 screw | 20. 2 x UNI5588 M8 nuts | |
| | 21. 1 x washer | |
| | 22. 1 x washer | |

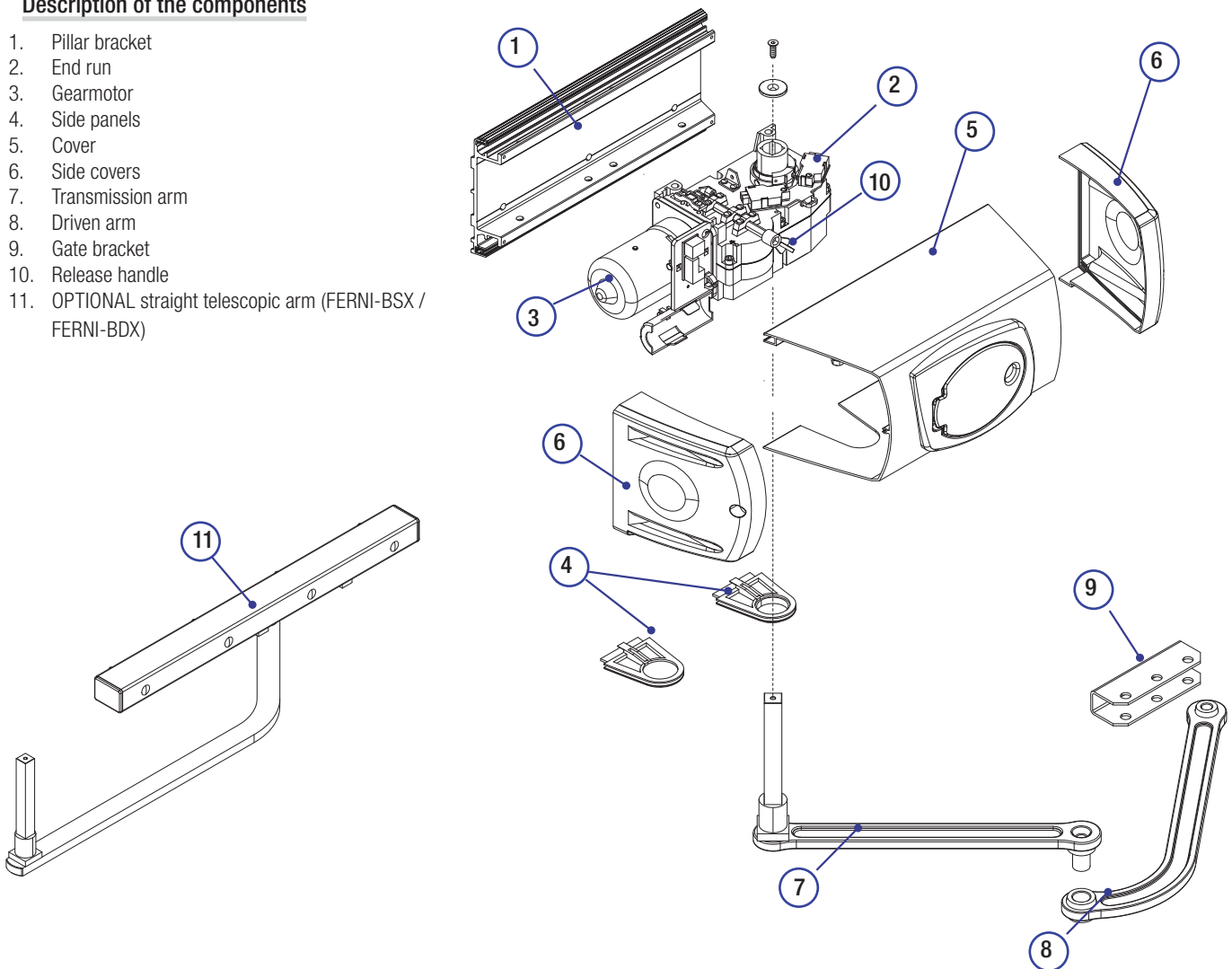


Technical data

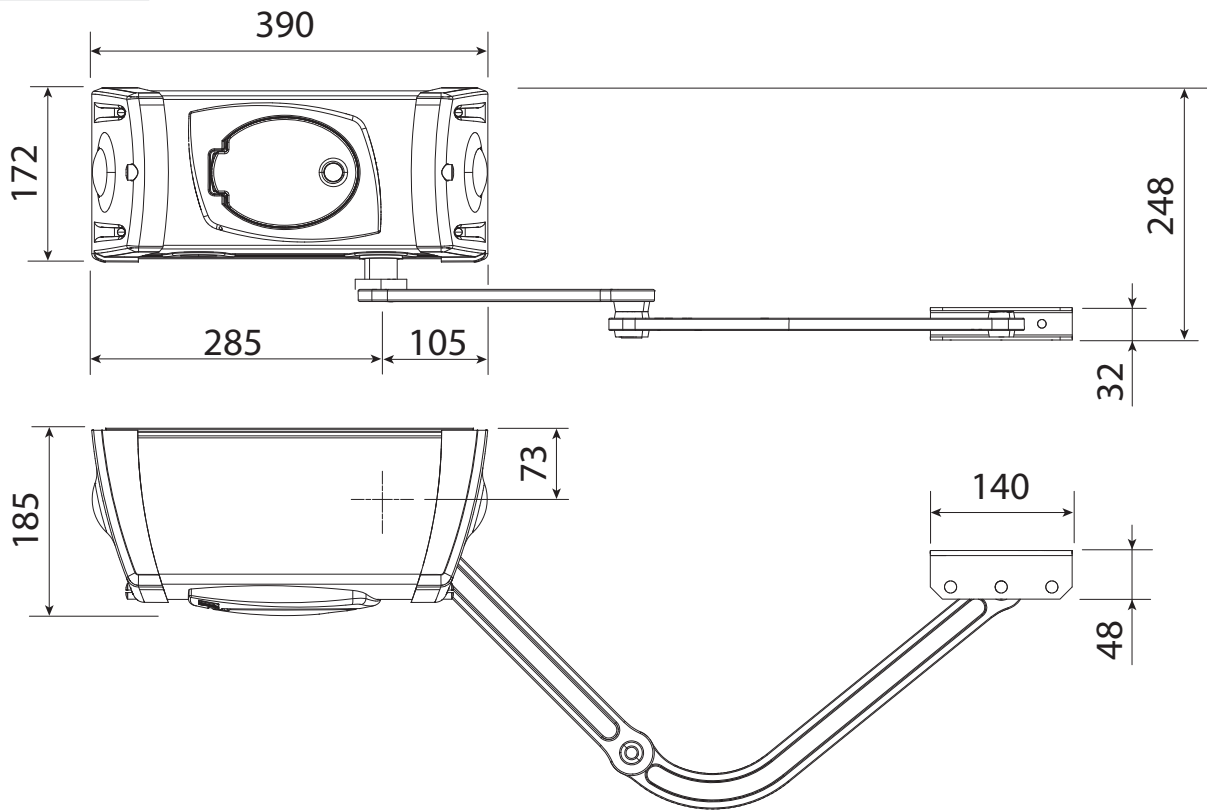
Type	FE4024	FE4024V
Protection rating (IP)	44	44
Power supply (V - 50/60 Hz)	230 AC	230 AC
Motor power supply (V - 50/60 Hz)	24 DC	24 DC
Power draw (A)	7 max.	5 max.
Power (W)	130	150
Torque (Nm)	360 max.	360 max.
Opening time to 90° (sec)	adjustable	adjustable
Duty cycle	Intensive use	Intensive use
Operating temperature (°C)	-20 - +55	-20 - +55
Motor thermal protection (°C)	150	150
Insulation class	I	I
Weight (kg)	12,60	12,60

Description of the components

1. Pillar bracket
2. End run
3. Gearmotor
4. Side panels
5. Cover
6. Side covers
7. Transmission arm
8. Driven arm
9. Gate bracket
10. Release handle
11. OPTIONAL straight telescopic arm (FERNI-BSX / FERNI-BDX)

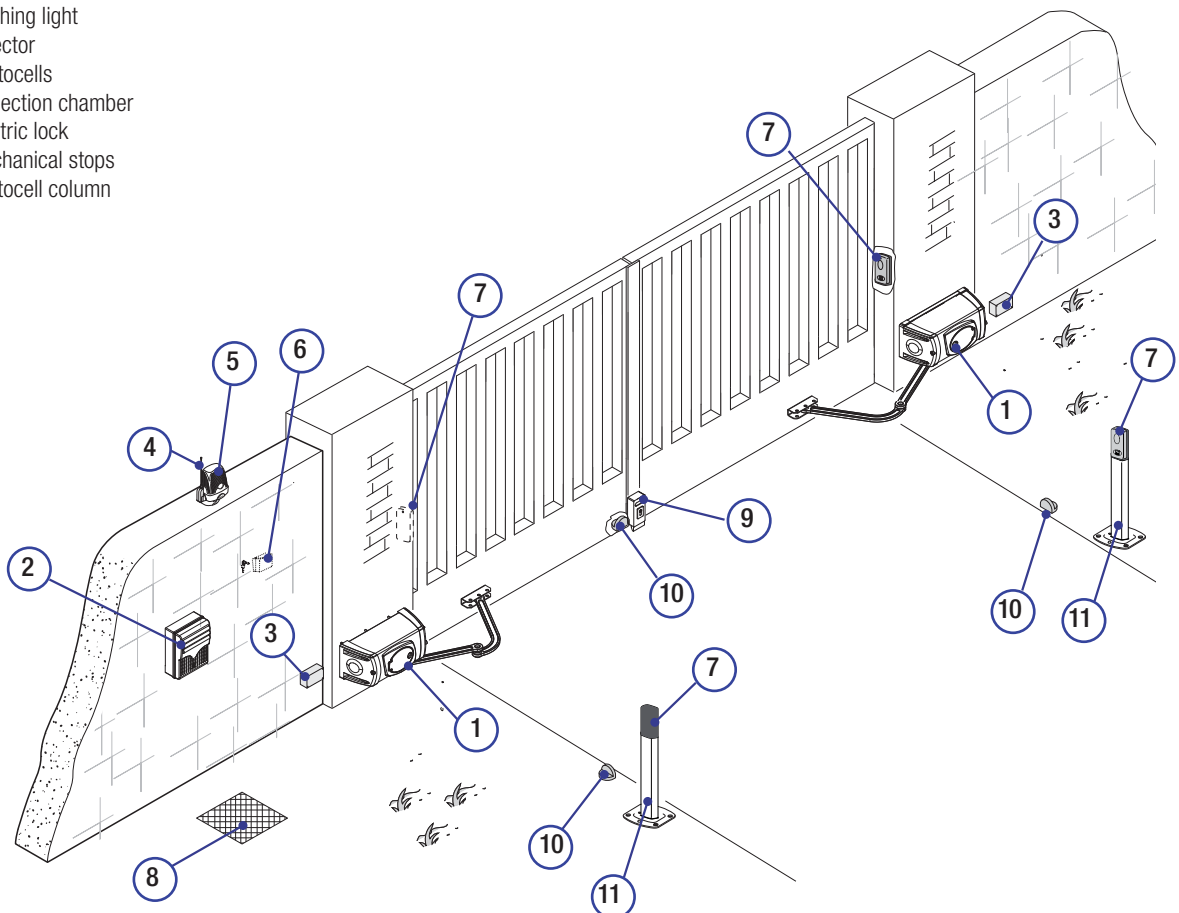


Dimensions (mm)



Example of a system

1. Gearmotor
2. Control panel
3. Junction box
4. Antenna
5. Flashing light
6. Selector
7. Photocells
8. Inspection chamber
9. Electric lock
10. Mechanical stops
11. Photocell column



GENERAL INSTALLATION INSTRUCTIONS

△ Installation must be carried out by qualified and experienced personnel in compliance with applicable regulations.

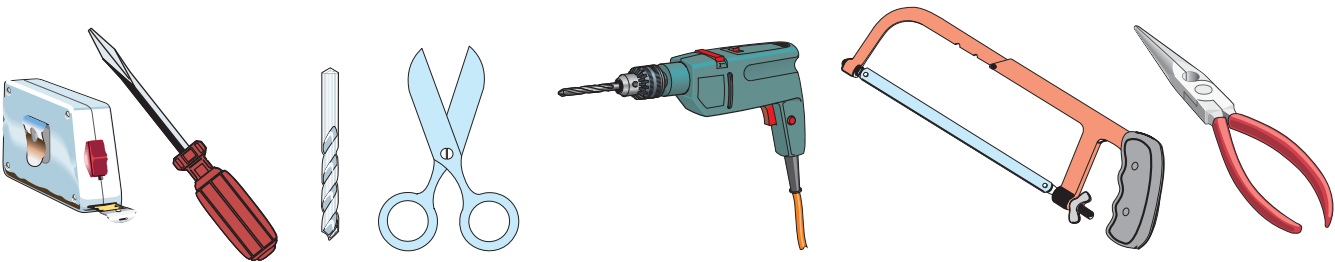
Preliminary checks

△ Before starting installation:

- Provide a suitable single-pole disconnection device, with a maximum of 3 mm between the contacts, to disconnect the power supply ;
- Prepare suitable piping and ducts for routing the electrical cables, ensuring protection against mechanical damage ;
- ⚡ Make sure that any connections within the container (made to ensure the continuity of the protection circuit) are fitted with additional insulation compared to the other internal conductor parts;
- Make sure the gate structure is sturdy enough, that the hinges are in proper working order and that there is no friction between the moving and fixed parts;
- Make sure there are opening and closing mechanical stops.

Tools and materials

Make sure you have all the tools and materials you will need for the installation at hand to work in total safety and compliance with current standards and regulations. The figure shows some examples of installer's tools.



Types of cables and minimum thicknesses

Connection	Cable type	Cable length 1 < 10 m	Cable length 10 < 20 m	Cable length 20 < 30 m
230 VAC board power supply	FROR CEI 20-22 IEC EN 50267-2-1	3G x 1.5 mm ²	3G x 1.5 mm ²	3G x 2.5 mm ²
24 VDC motor power supply		2G x 1.5 mm ²	2G x 1.5 mm ²	2G x 2.5 mm ²
Flashing light		2 x 1.5 mm ²	2 x 1.5 mm ²	2 x 1.5 mm ²
Photocell transmitters		2 x 0.5 mm ²	2 x 0.5 mm ²	2 x 0.5 mm ²
Photocell receivers		4 x 0.5 mm ²	4 x 0.5 mm ²	4 x 0.5 mm ²
Control and safety devices		2 x 0.5 mm ²	2 x 0.5 mm ²	2 x 0.5 mm ²
Antenna	RG58	max. 10 m		
Encoder	TWISTED	max. 30 m		

N.B.: If the cables differ in length compared to what is shown in the table, the cable cross-section is determined according to the actual current draw of the devices connected and according to the provisions of the IEC EN 60204-1 standard.

For connections that require several, sequential loads, the sizes given on the table must be re-evaluated based on actual power draw and distances. When connecting products that are not specified in this manual, please refer to the documentation provided with said products.

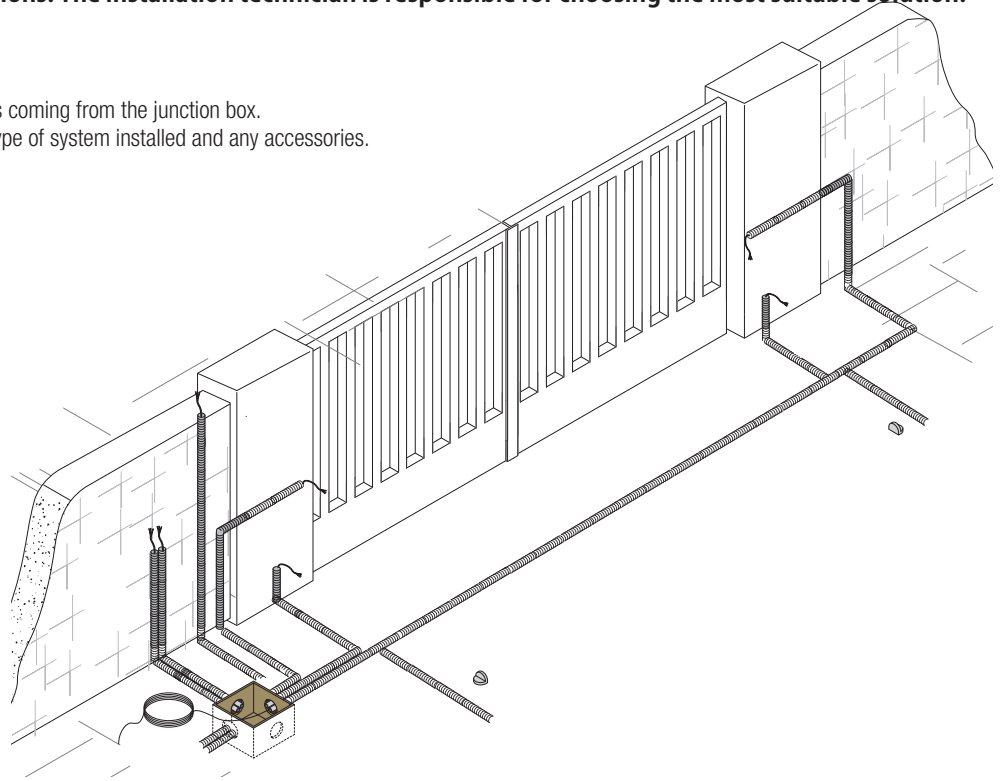
INSTALLATION

△ The following illustrations are only examples, given that the space for securing the operator and accessories varies depending on the overall dimensions. The installation technician is responsible for choosing the most suitable solution.

Installing corrugated tubes

Set up corrugated tubes for the connections coming from the junction box.

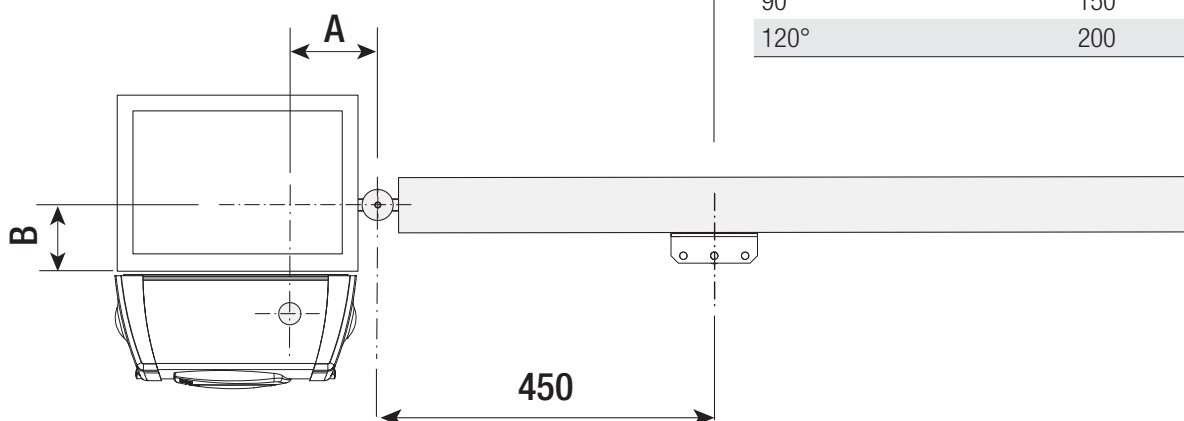
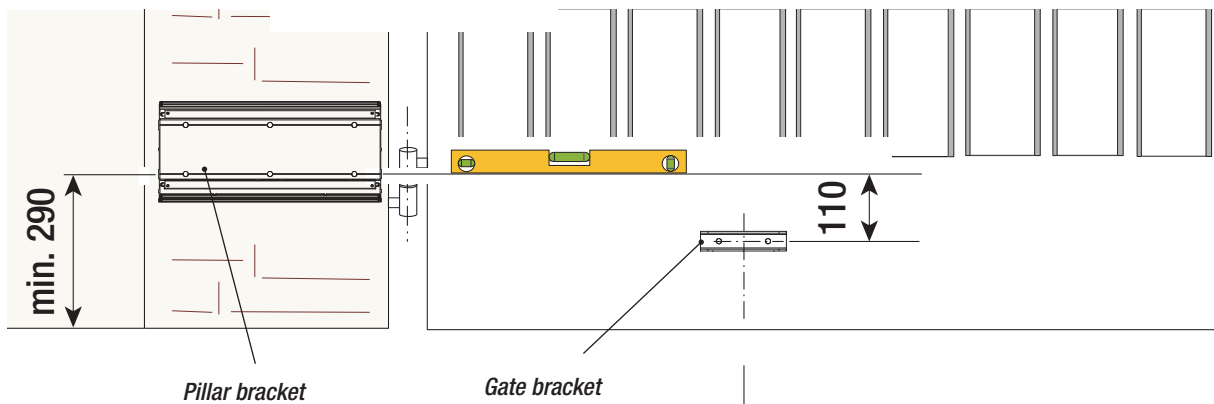
N.B. the number of tubes depends on the type of system installed and any accessories.



Securing the brackets

N.B. the drawings refer to installation of the left-hand gearmotor. The installation of the right-hand gearmotor is symmetrical.

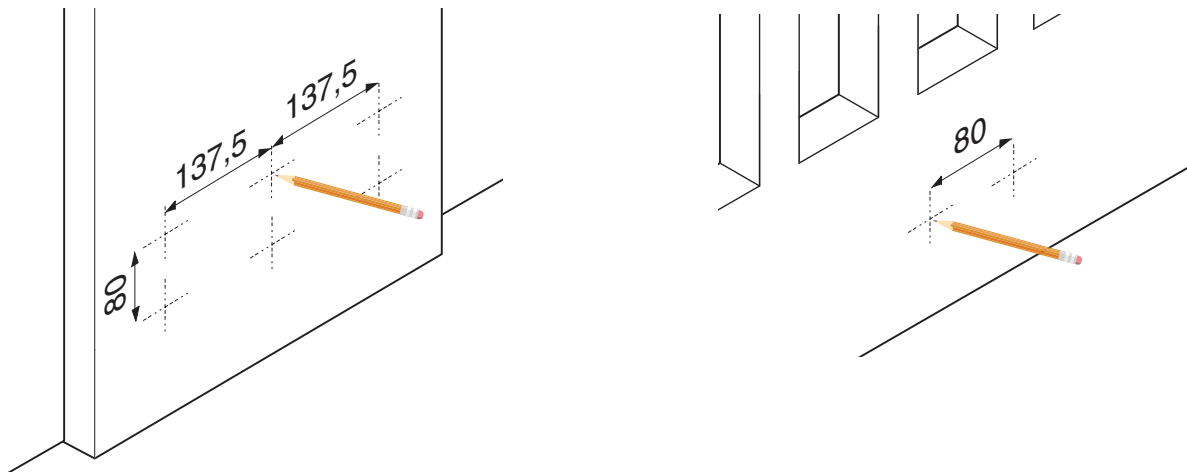
Determine the fixing point for the gate bracket and calculate the fixing point of the pillar bracket, respecting the values shown in the drawings and table.



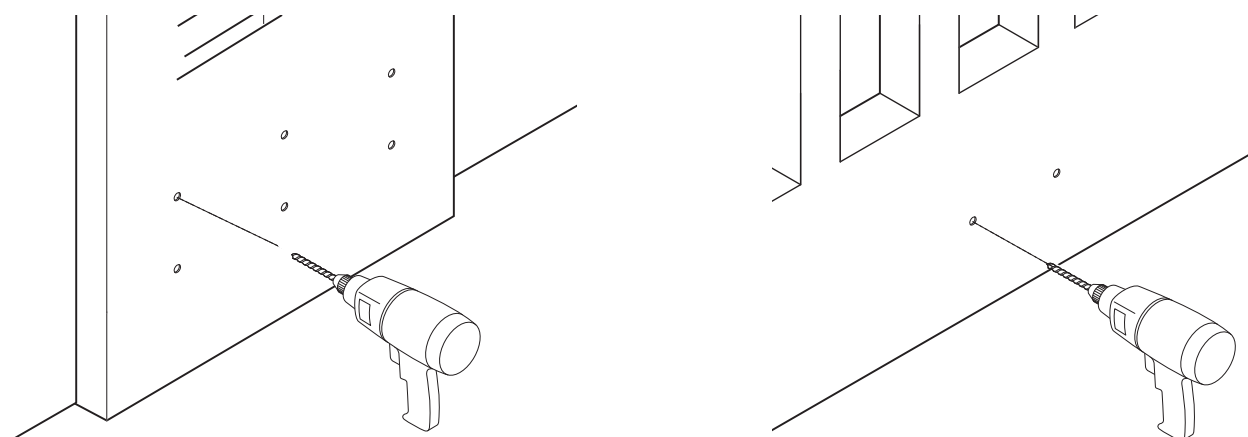
Application size (mm)

Leaf opening (°)	A	B
90°	150	0 - 380
120°	200	0

Mark the fixing points on the pillar bracket and gate bracket, respecting the values shown in the drawing.

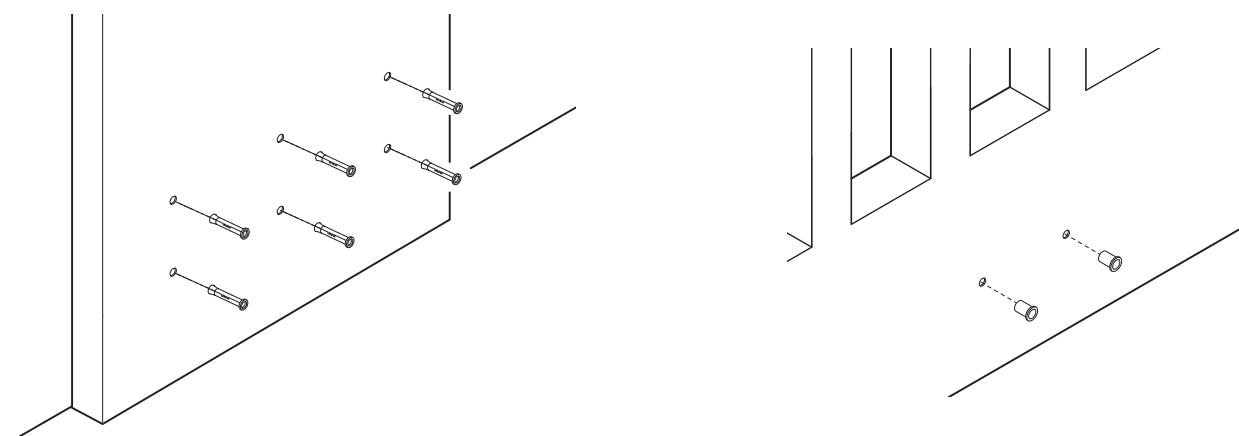


Drill the marked points.

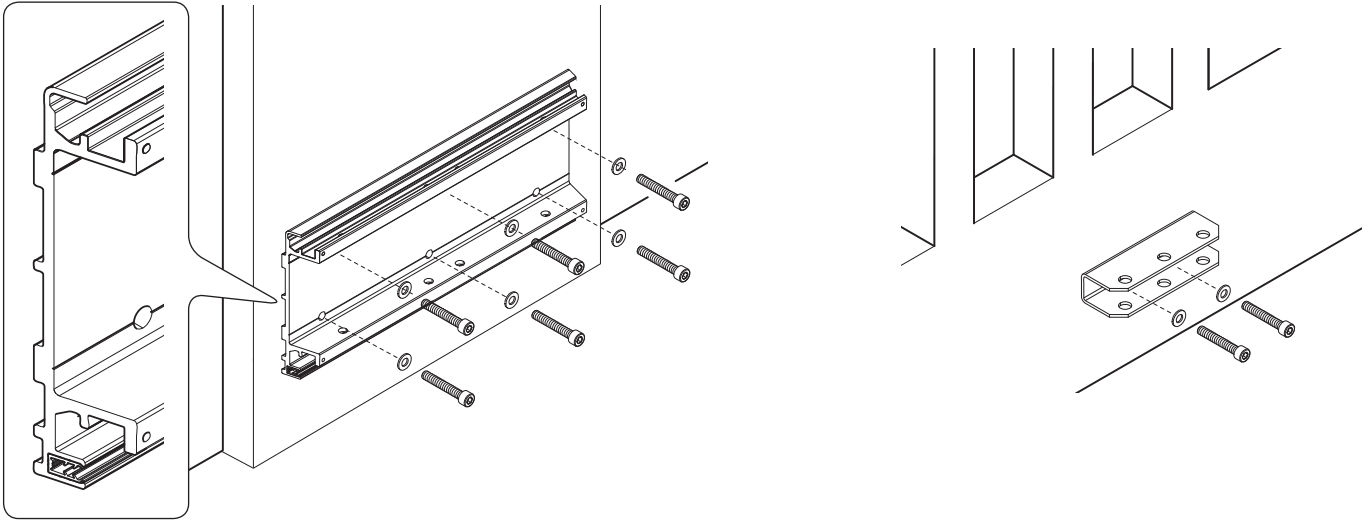


Insert the anchors or use suitable inserts for holding the brackets.

N.B. the illustrations are mere examples, it is up to the installer to choose the most suitable solution depending on leaf type and thickness.

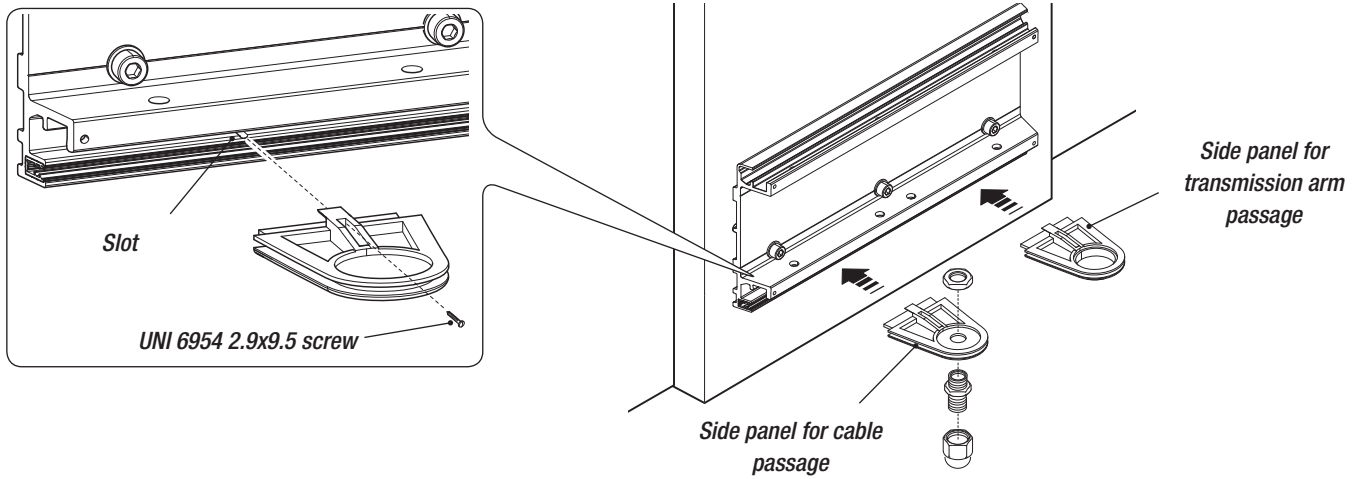


Position and secure the brackets as shown in the drawing.

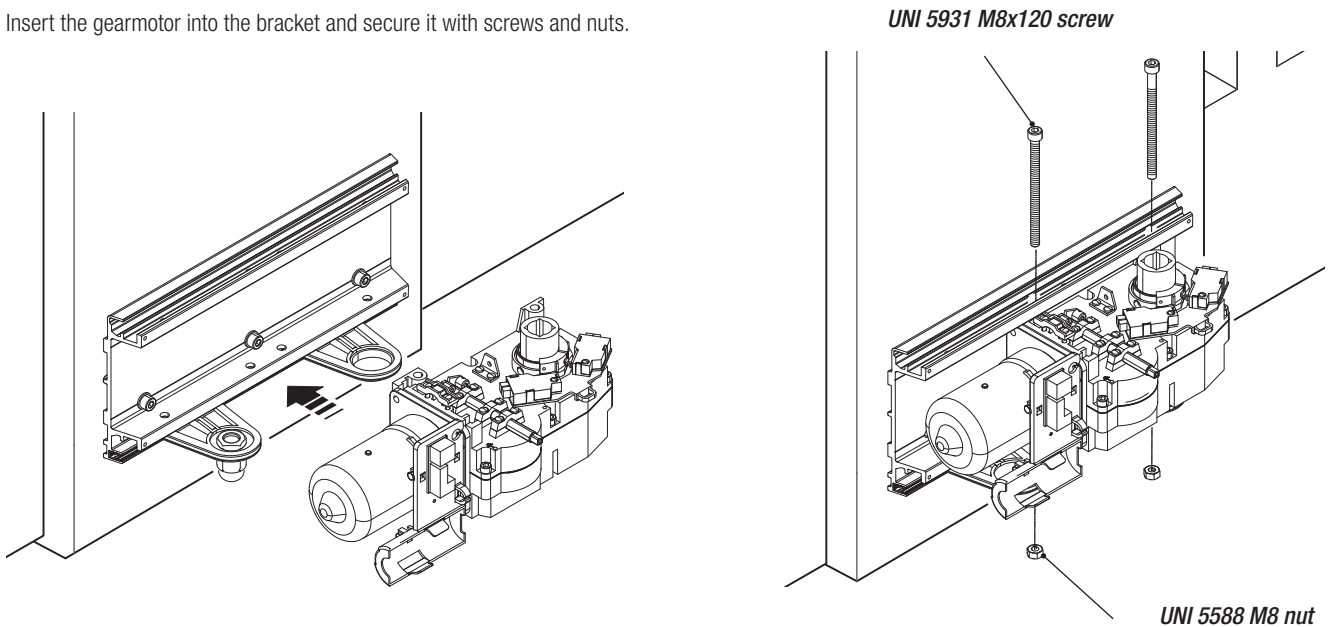


Securing the gearmotor

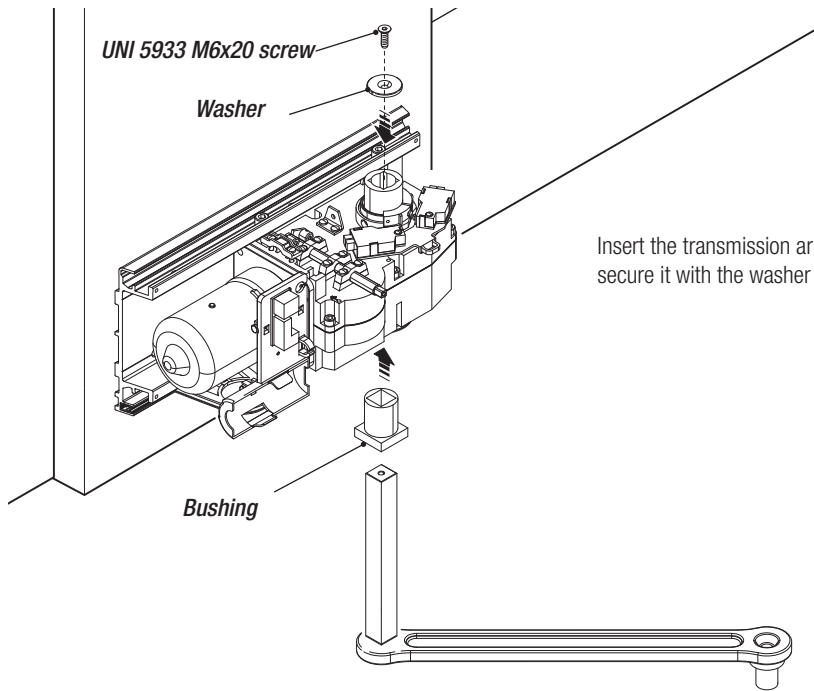
Insert the side panels in the pillar bracket slots. One is used for passing through the cables, the other for passing through the gearmotor arm.
N.B. before inserting the panel for passing through the cables, assemble a cable gland suitable for the cables to be used.



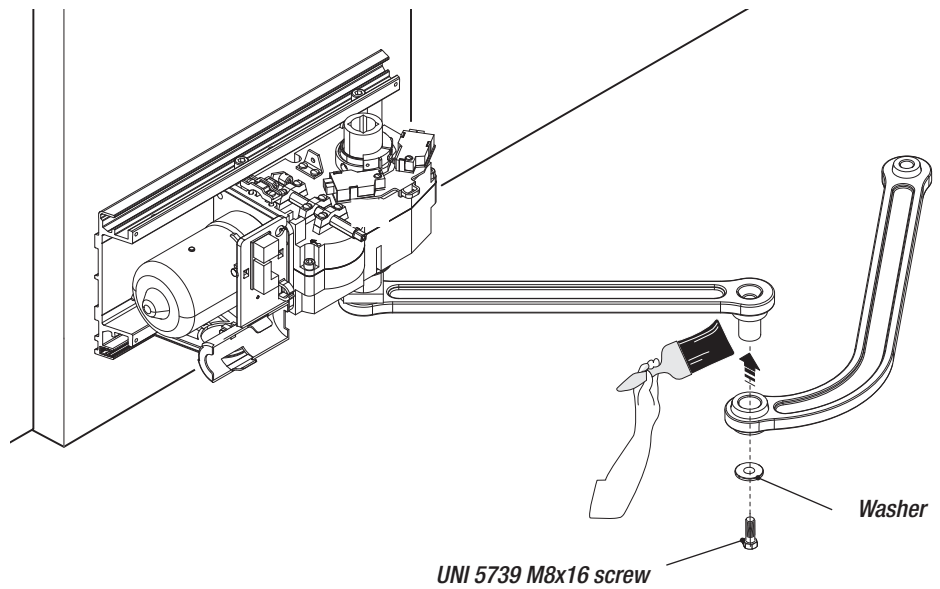
Insert the gearmotor into the bracket and secure it with screws and nuts.



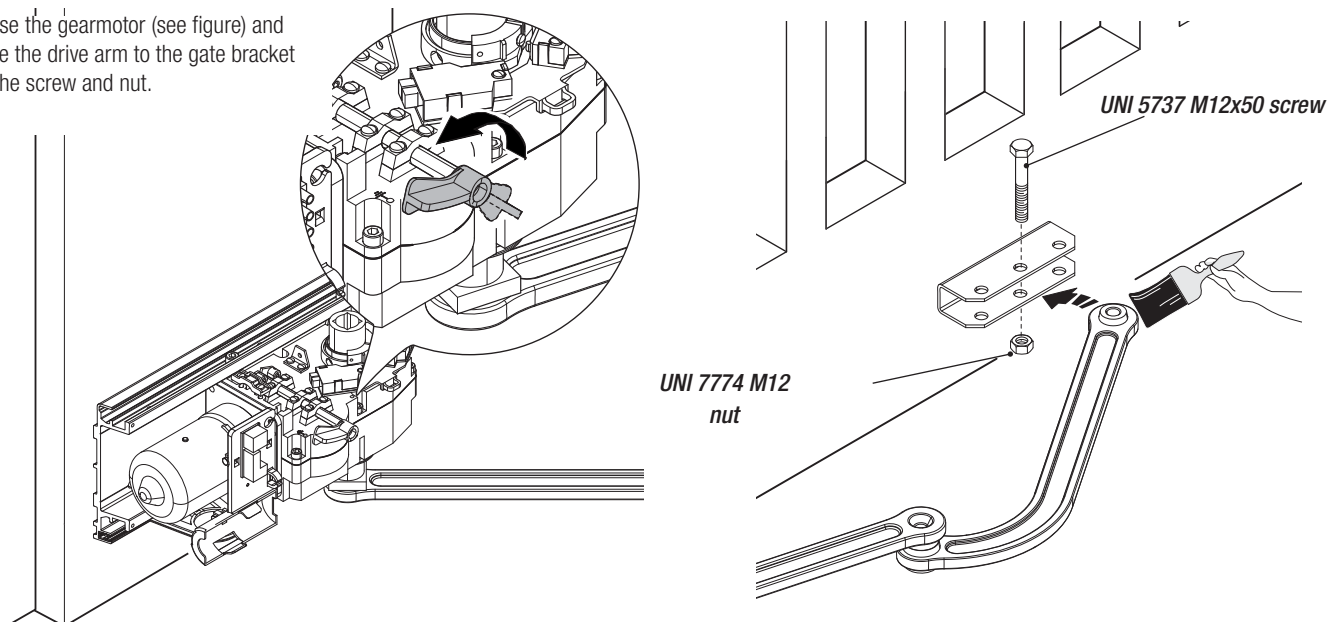
Securing the transmission arms



Secure the drive arm to the transmission arm using the screw and washer.



Release the gearmotor (see figure) and secure the drive arm to the gate bracket with the screw and nut.

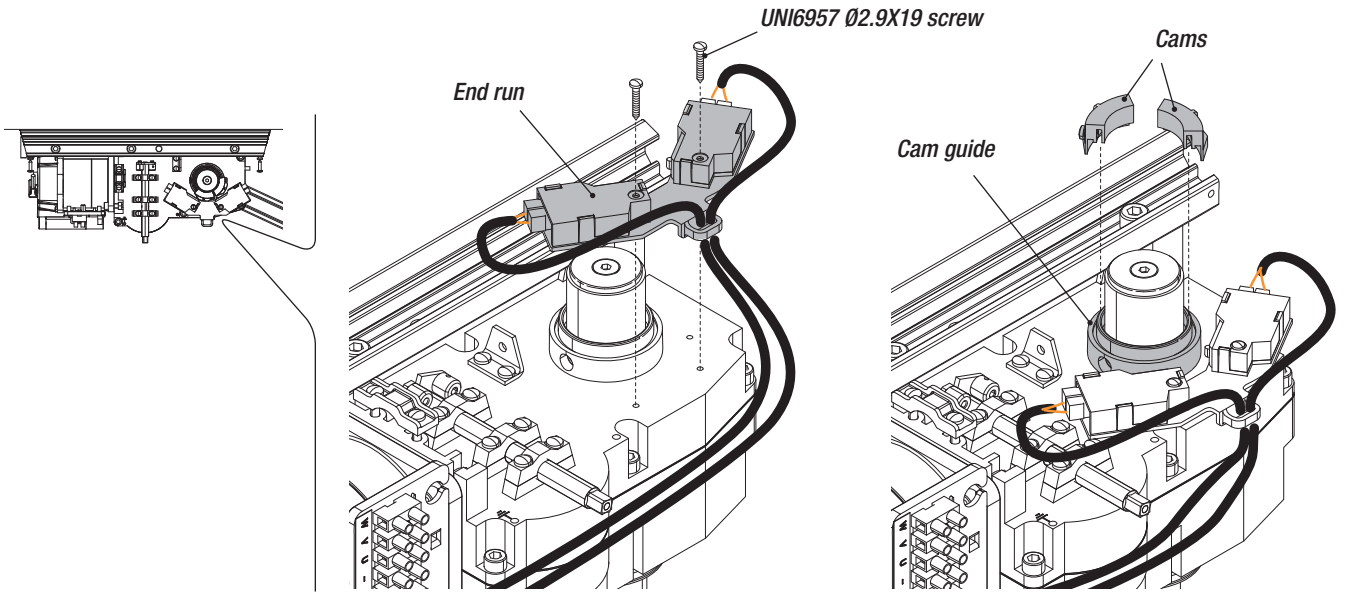


⚠ **Caution: if there are no end stops, end runs must be fitted.**

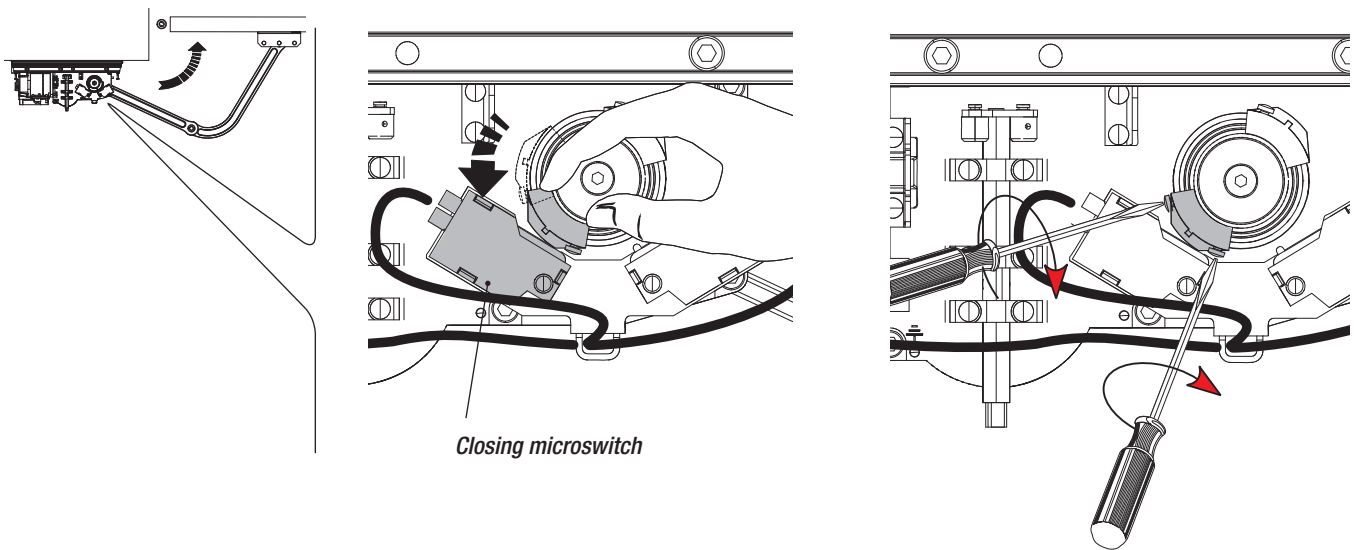
Securing the end runs and determining the end run points

For left-hand gearmotor.

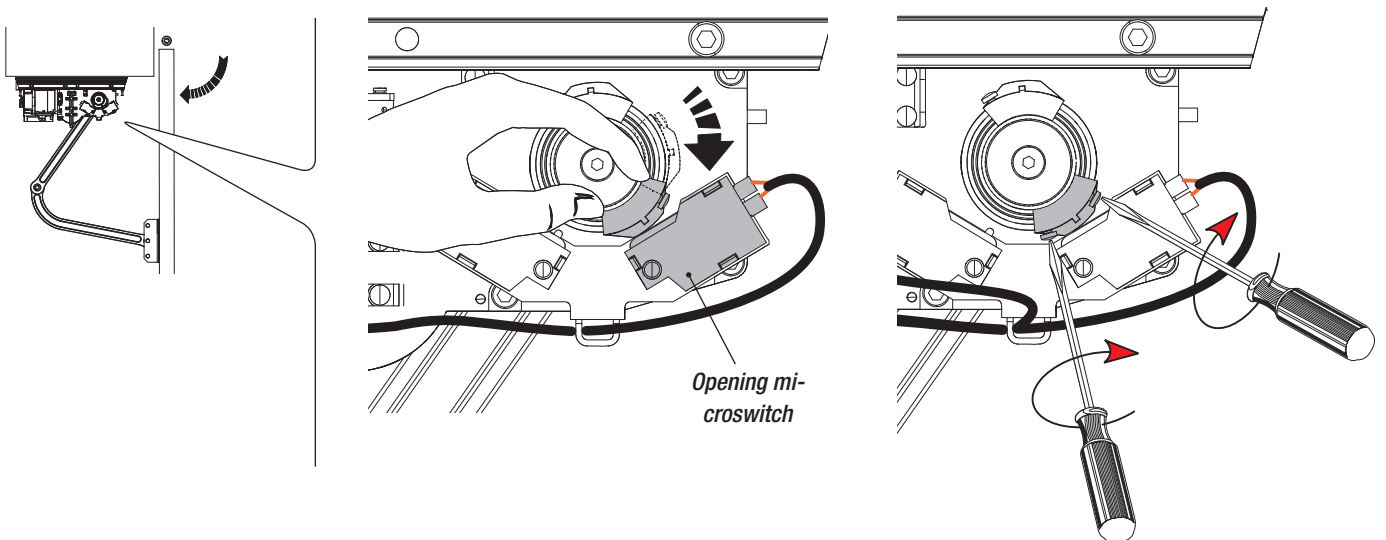
Secure the end run to the gearmotor and insert the cams on the guide.



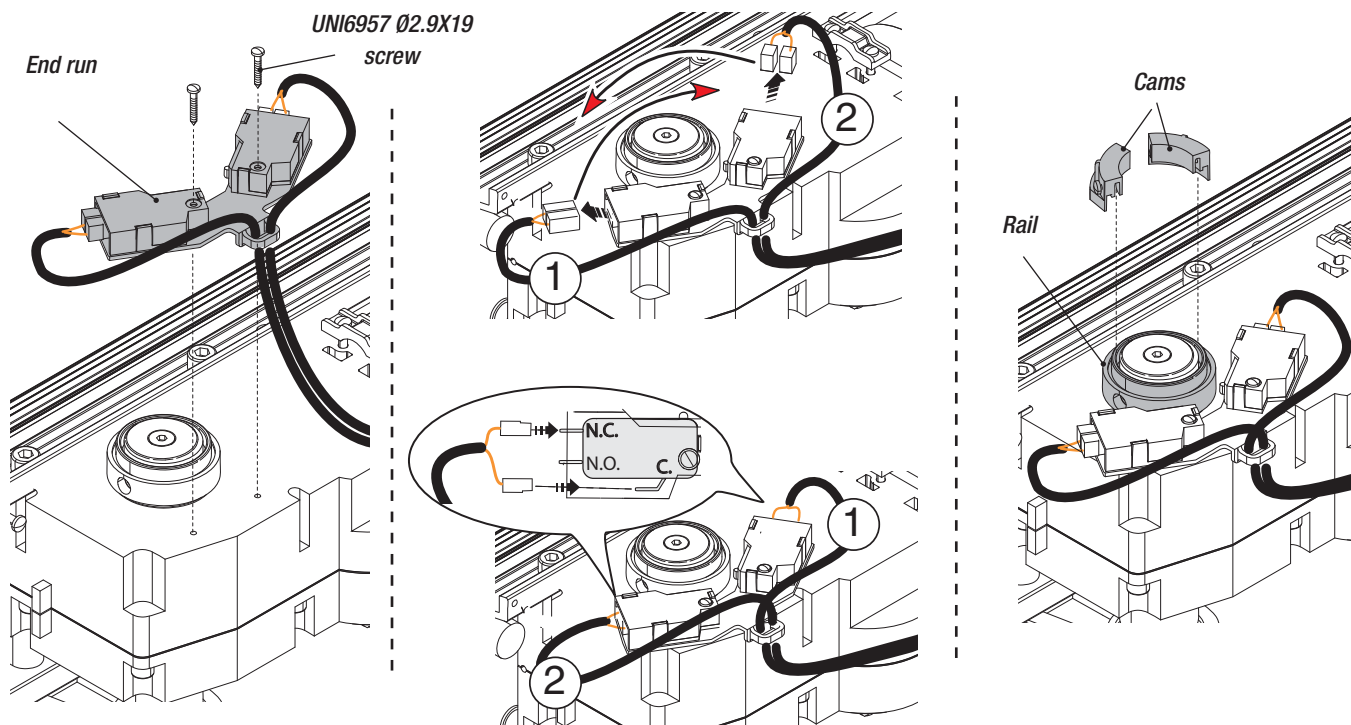
Close the leaf fully and turn the cam anti-clockwise until the closing microswitch is activated. Secure the cam with the screws.



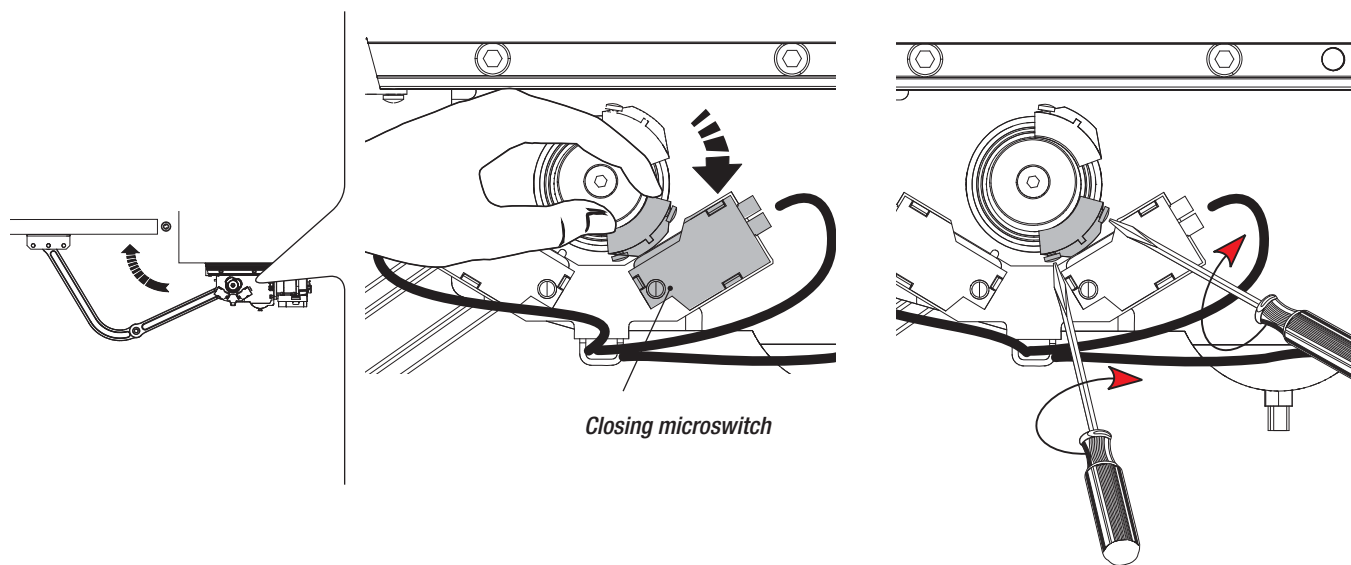
Fully open the leaf and turn the other cam clockwise until the opening microswitch is activated. Secure the cam with the screws.



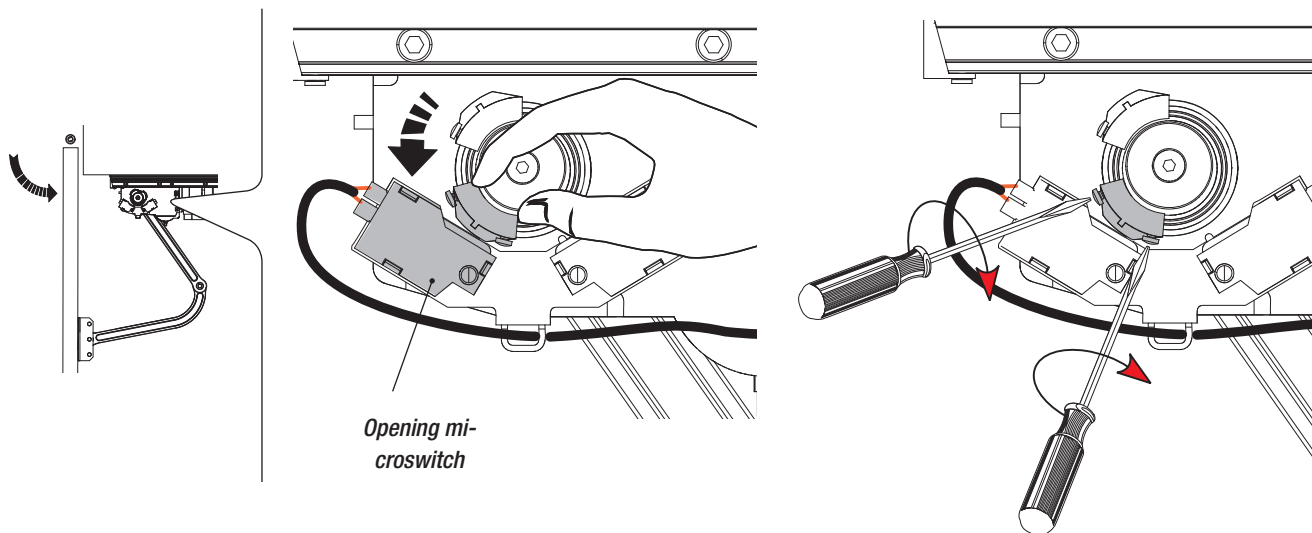
For right-hand gearmotor.
 Secure the end run to the gearmotor, invert the microswitch cables and insert the cams on the guide.



Close the leaf fully and turn the cam clockwise until the closing microswitch is activated. Secure the cam with the screws.



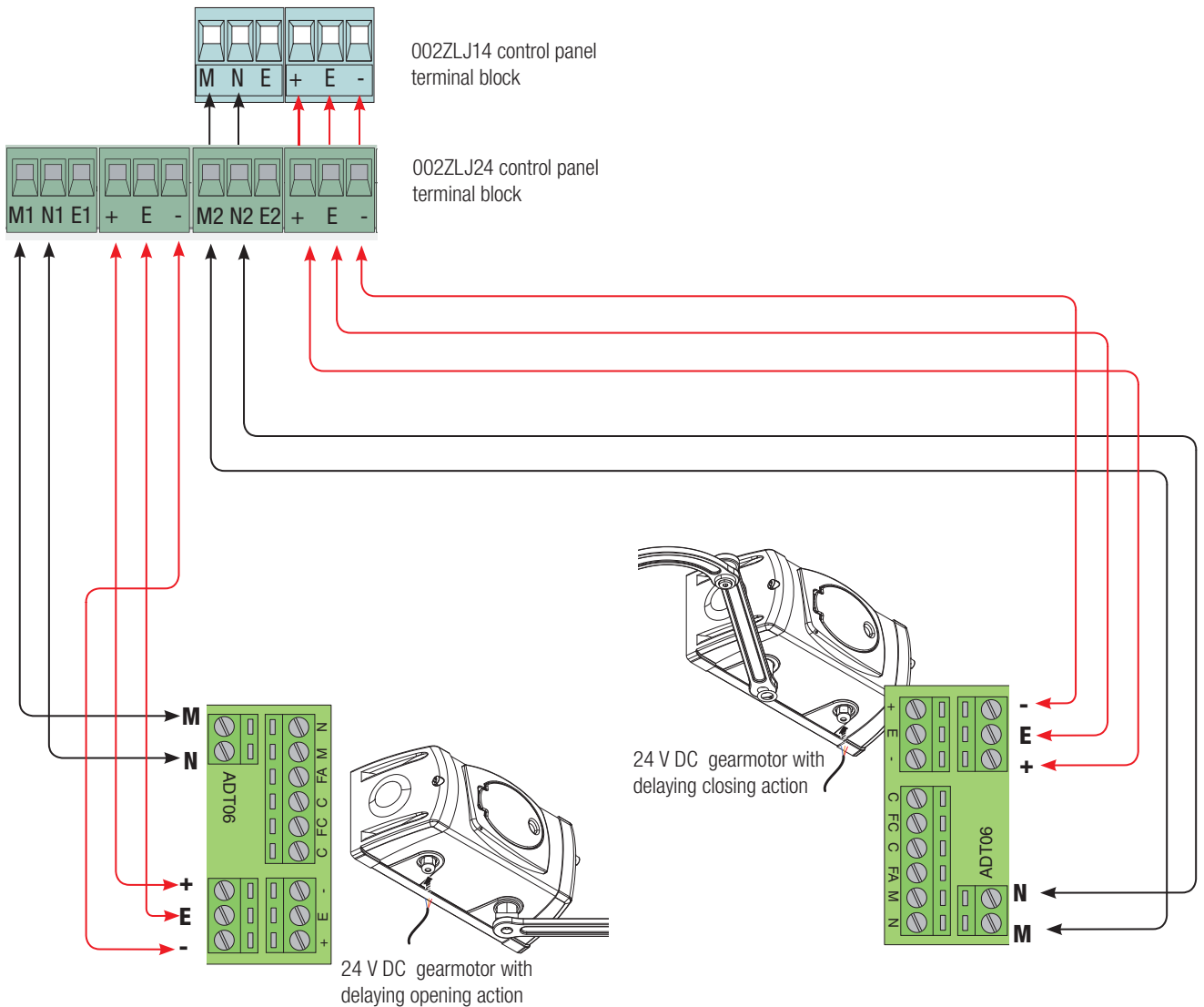
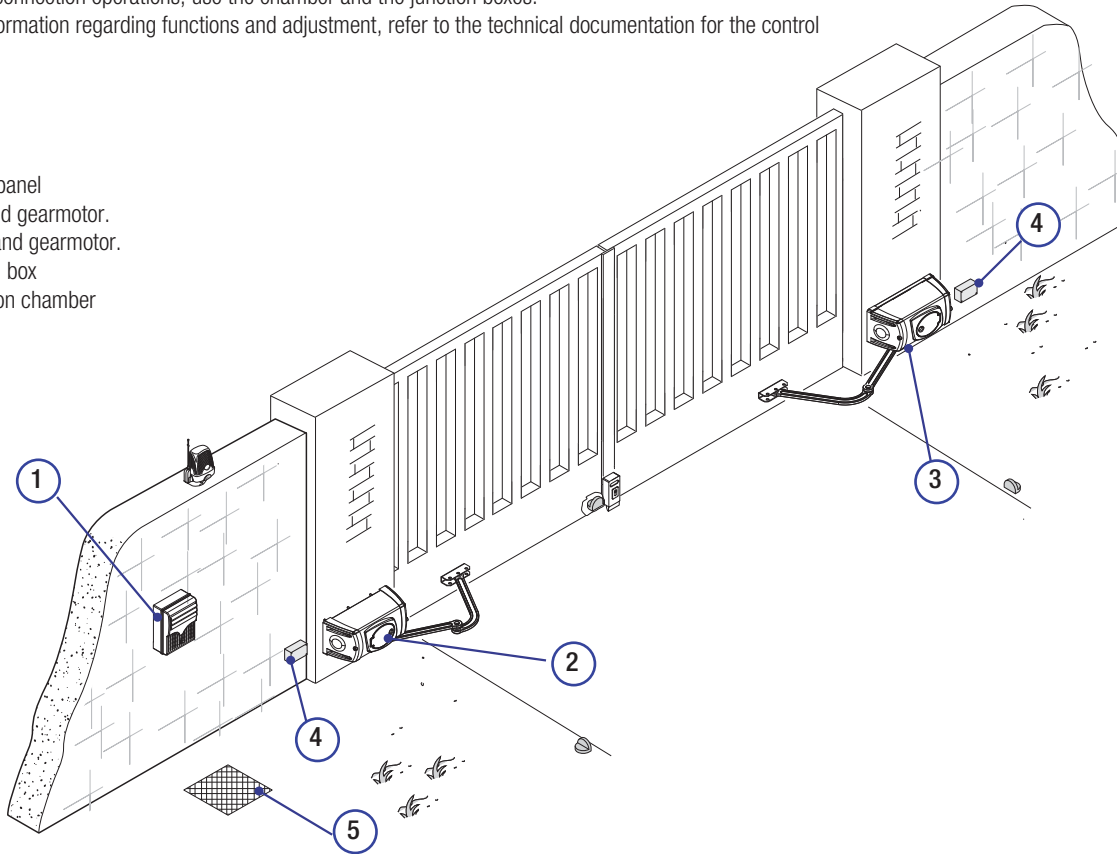
Fully open the leaf and turn the other cam anti-clockwise until the opening microswitch is activated. Secure the cam with the screws.



ELECTRICAL CONNECTIONS

For electrical connection operations, use the chamber and the junction boxes.
For further information regarding functions and adjustment, refer to the technical documentation for the control panel.

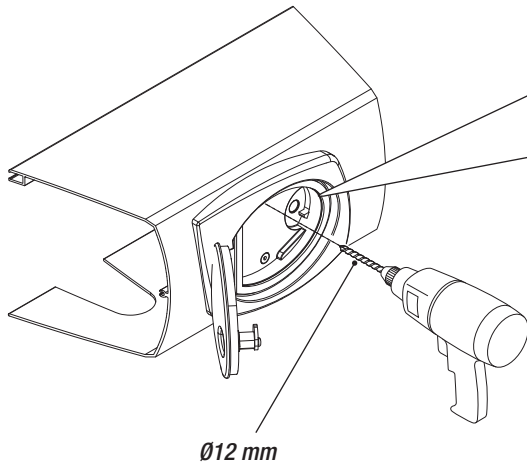
1. Control panel
2. Left-hand gearmotor.
3. Right-hand gearmotor.
4. Junction box
5. Inspection chamber



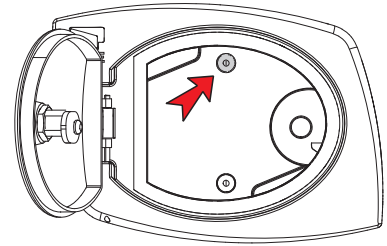
FINAL OPERATIONS

Securing the covers

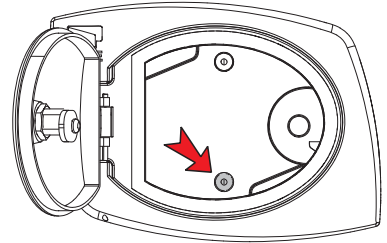
When the connections and adjustments have been made, drill the cover at the point marked at the top for the left-hand gearmotor and at the bottom for the right-hand gearmotor.



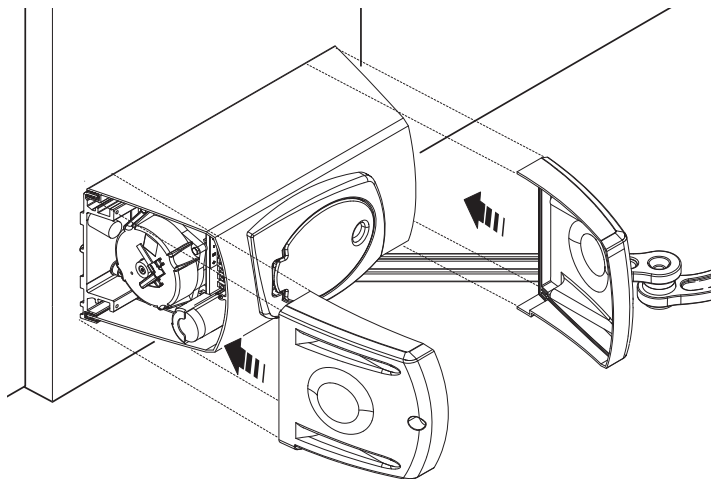
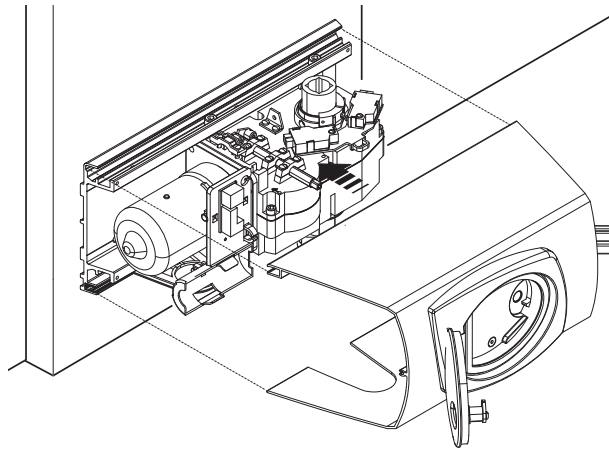
Hole for the left-hand motor release rod



Hole for the right-hand motor release rod

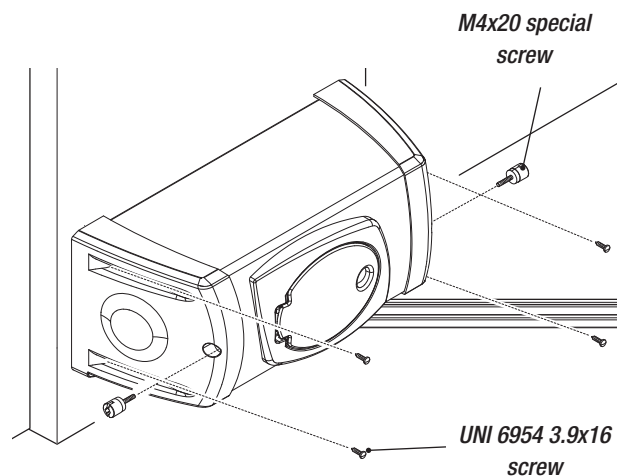


Connect the earth wire to the motor. Put on the cover.



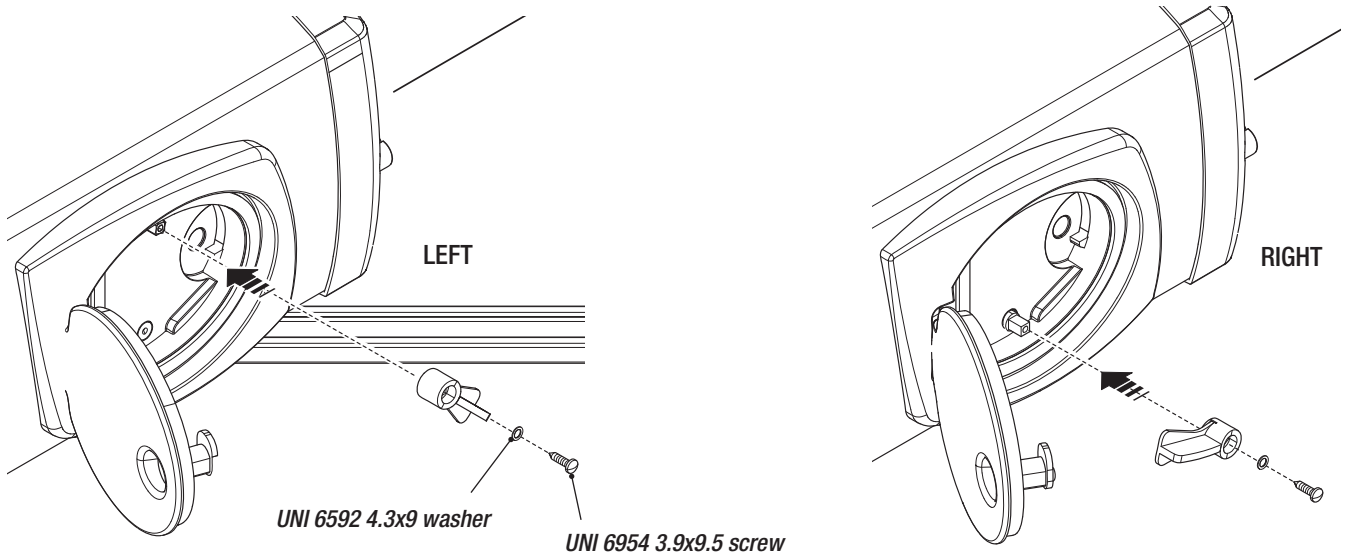
Place the side covers on the sides of the middle cover.

Secure the side covers on the pillar bracket using two screws on each side and one on the top.

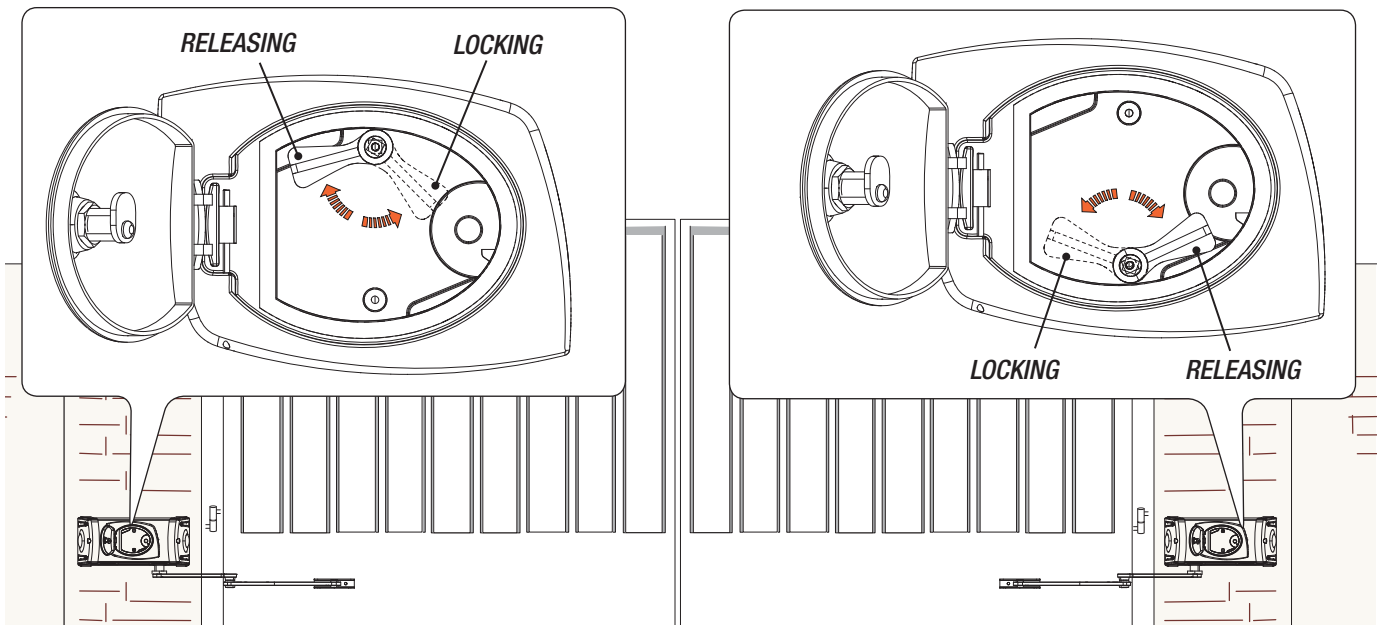
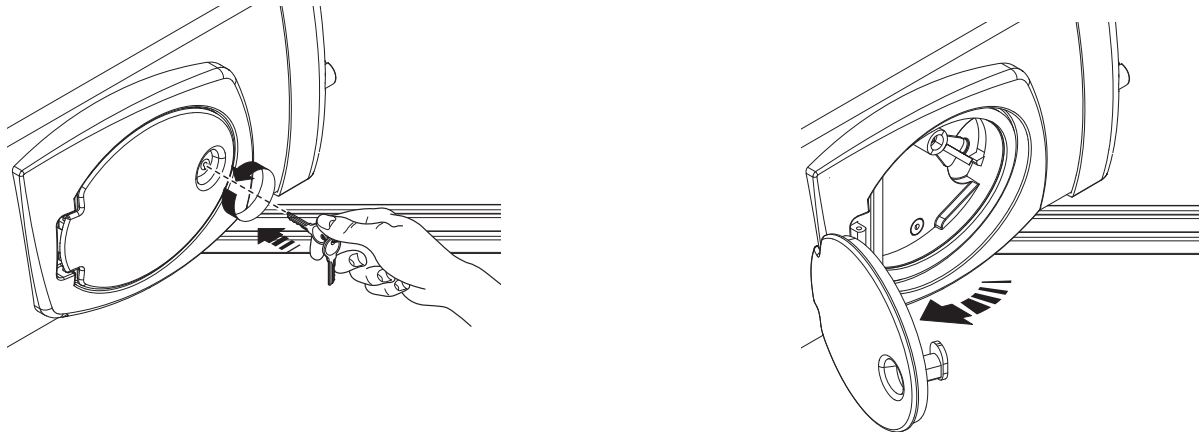


Securing the release knobs

Insert the knob onto the release rod and secure it using the washer and the screw.



Releasing the gearmotor



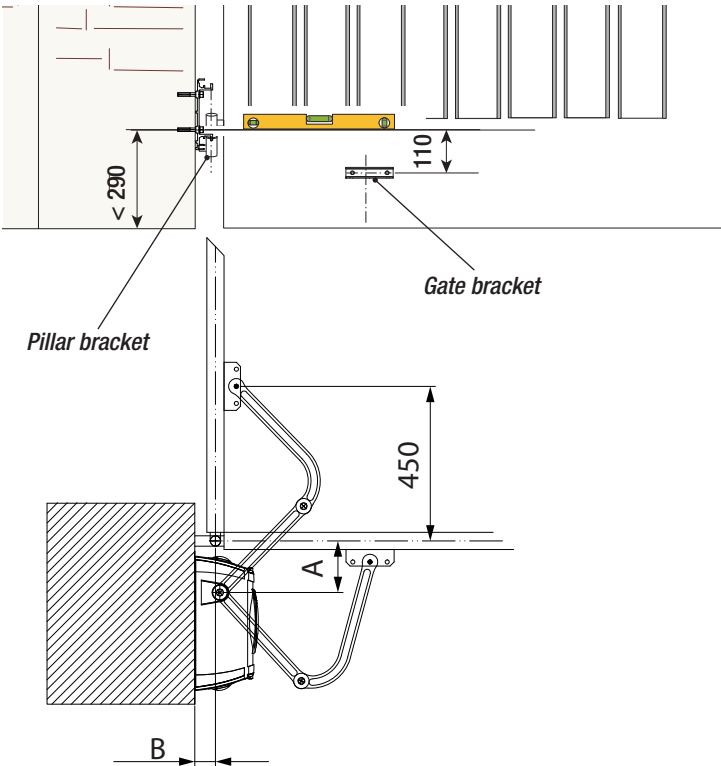
INSTALLING AND CONNECTIONS FOR OUTWARD-OPENINGS

Below are the only procedures that vary compared to standard installations:

Securing the brackets

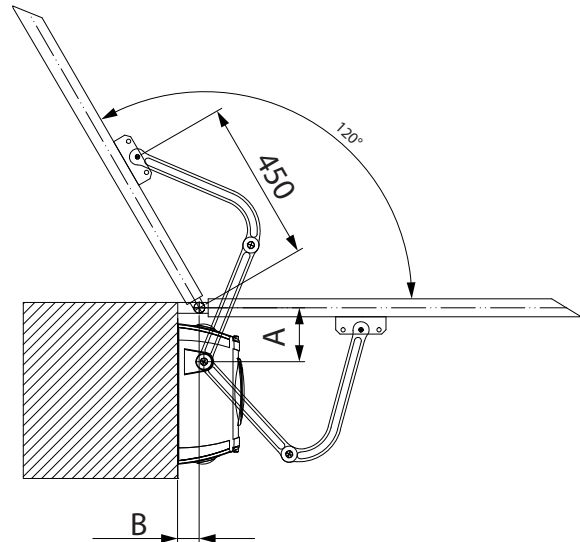
N.B. the drawings refer to installation of the left-hand gearmotor. The installation of the right-hand gearmotor is symmetrical.

Determine the fixing point for the gate bracket and calculate the fixing point of the pillar bracket, respecting the values shown in the drawings and table.



Application size

Leaf opening	A	B
90°	150	0 ÷ 120
120°	150	0 ÷ 60

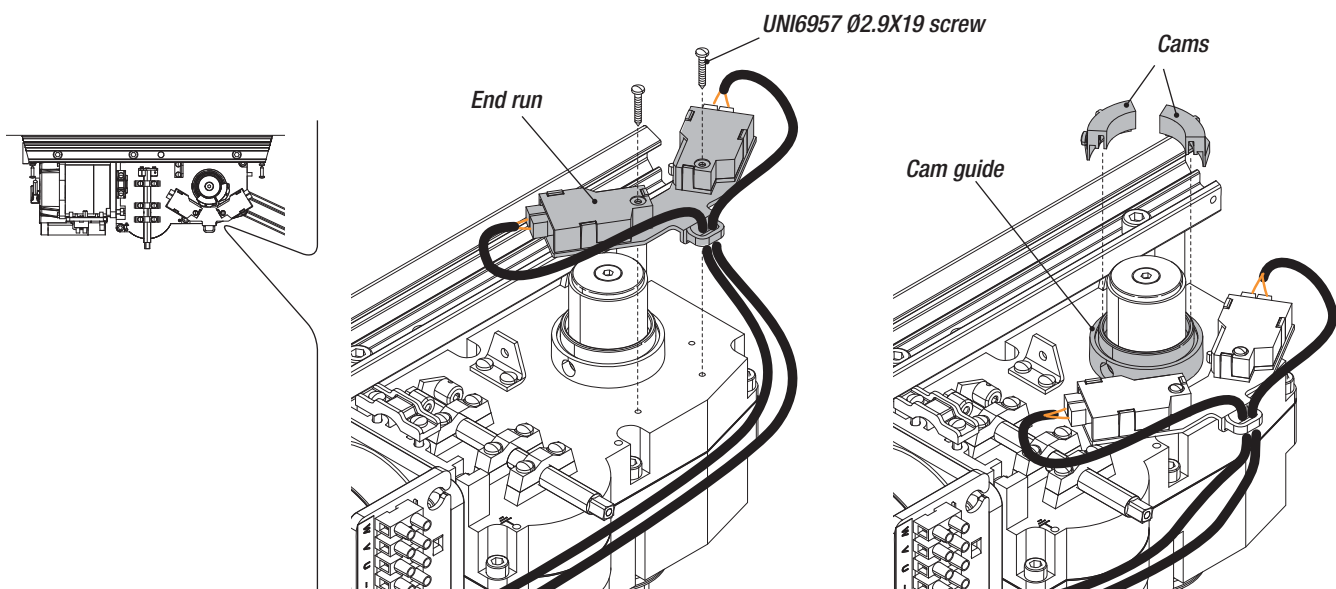


⚠ **Caution: if there are no end stops, end runs must be fitted.**

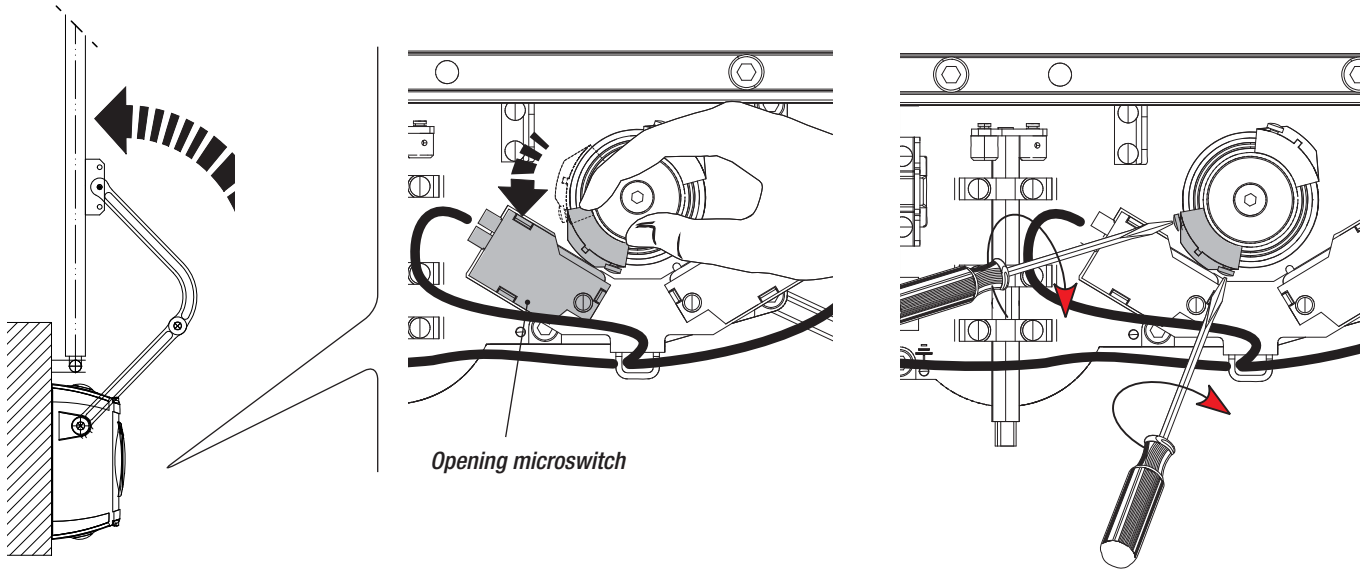
Securing the end runs and determining the end run points

For left-hand gearmotor.

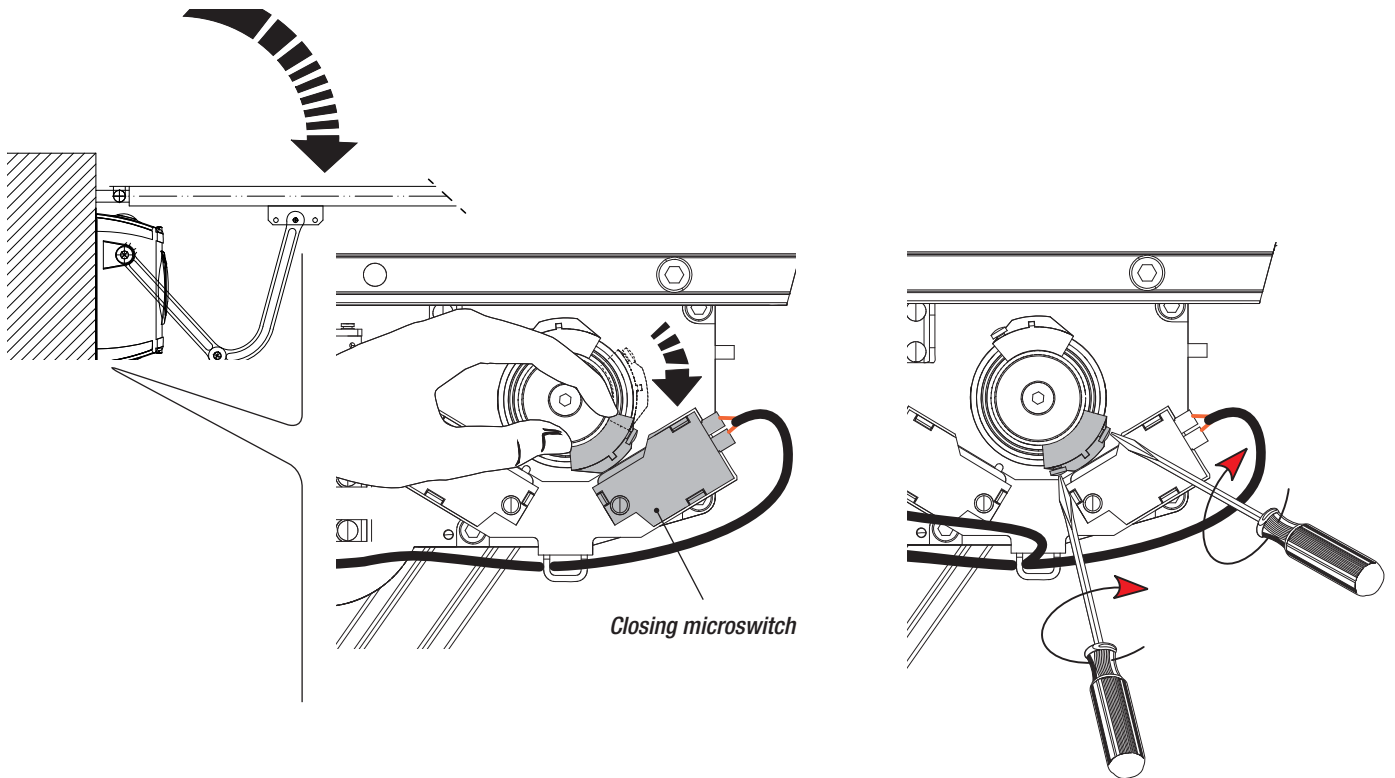
Secure the end run to the gearmotor and insert the cams on the guide.



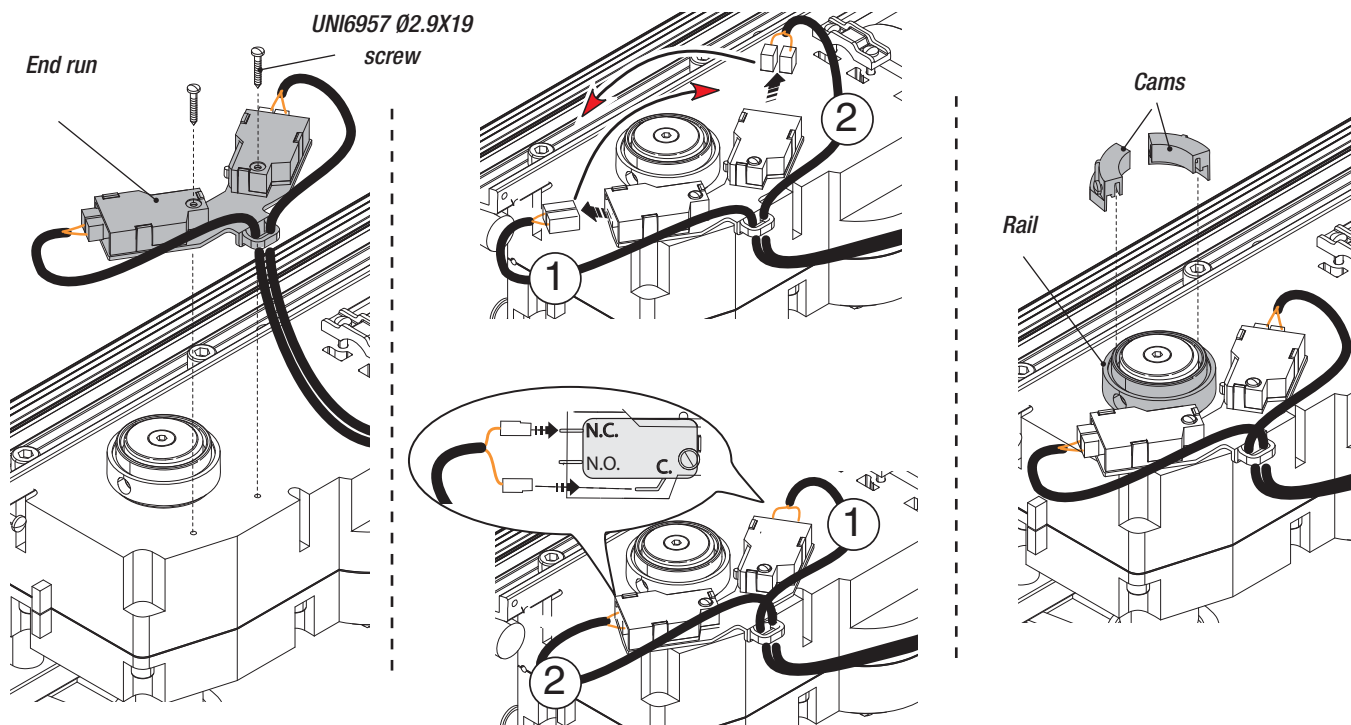
Open the leaf fully and turn the cam anti-clockwise until the opening microswitch is activated. Secure the cam with the screws.



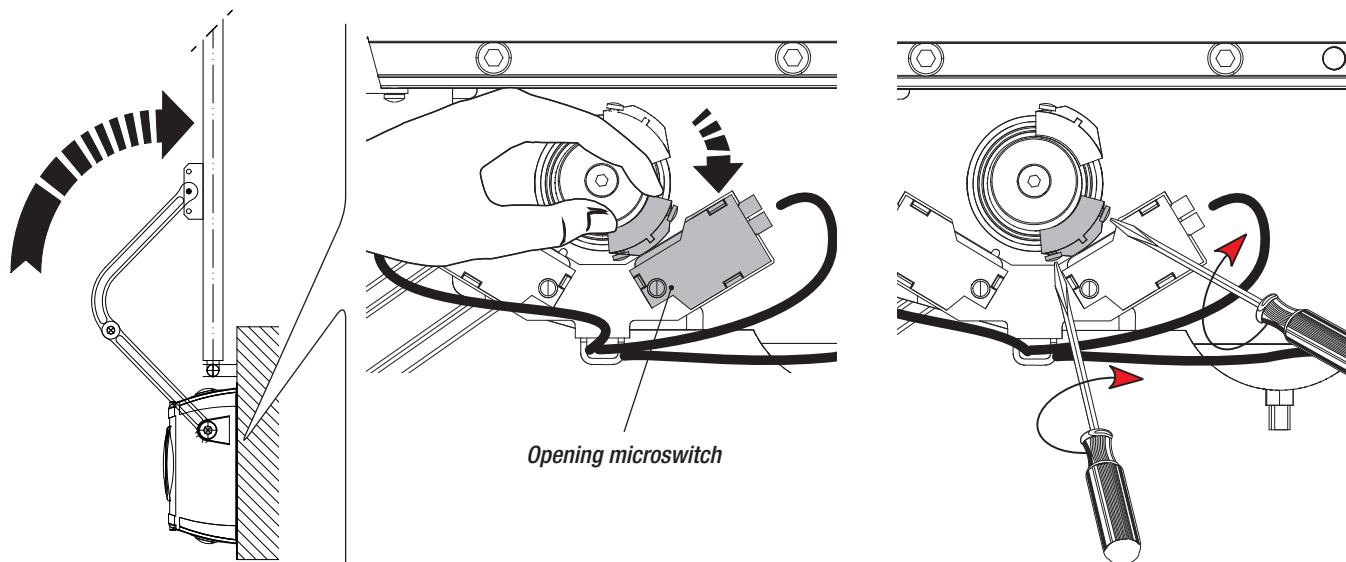
Close the leaf fully and turn the other cam clockwise until the closing microswitch is activated. Secure the cam with the screws.



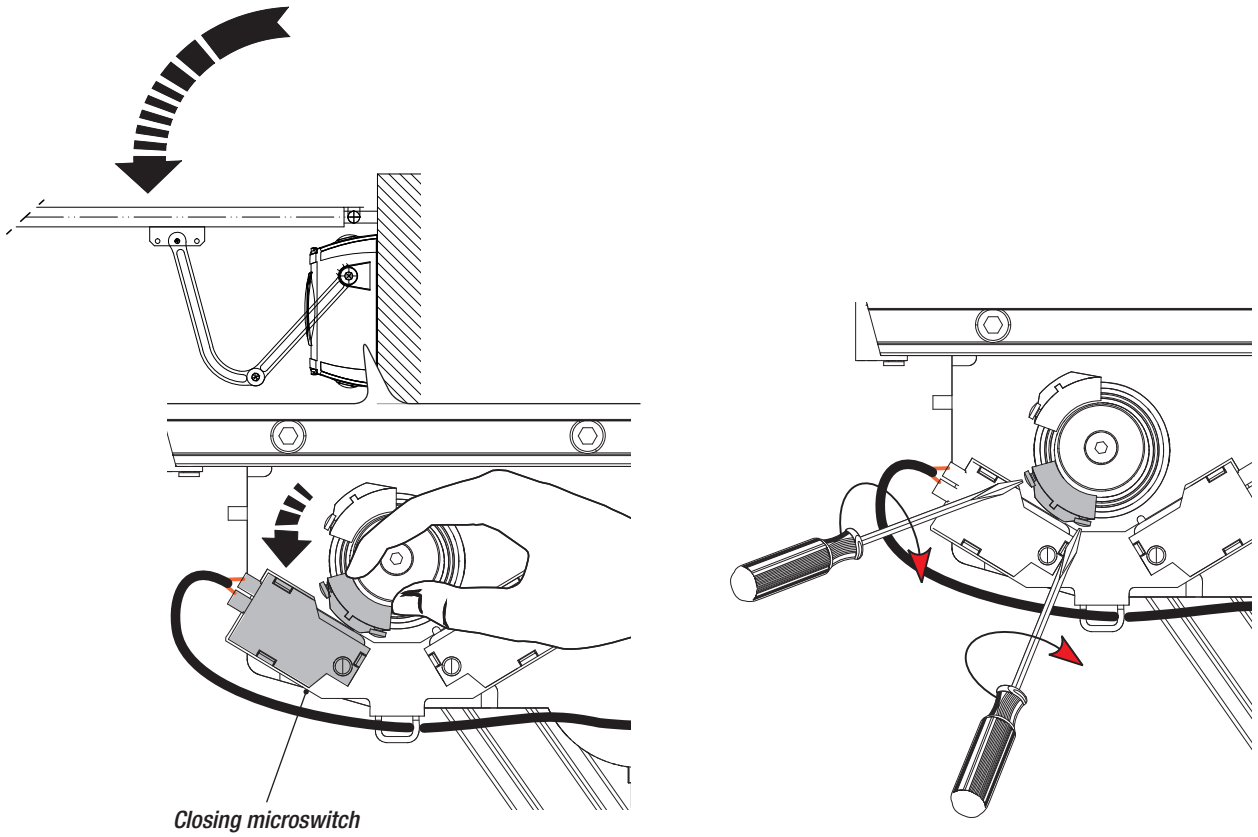
For right-hand gearmotor.
Secure the end run to the gearmotor, invert the microswitch cables and insert the cams on the guide.



Open the leaf fully and turn the cam clockwise until the opening microswitch is activated. Secure the cam with the screws.



Close the leaf fully and turn the other cam anti-clockwise until the closing microswitch is activated. Secure the cam with the screws.

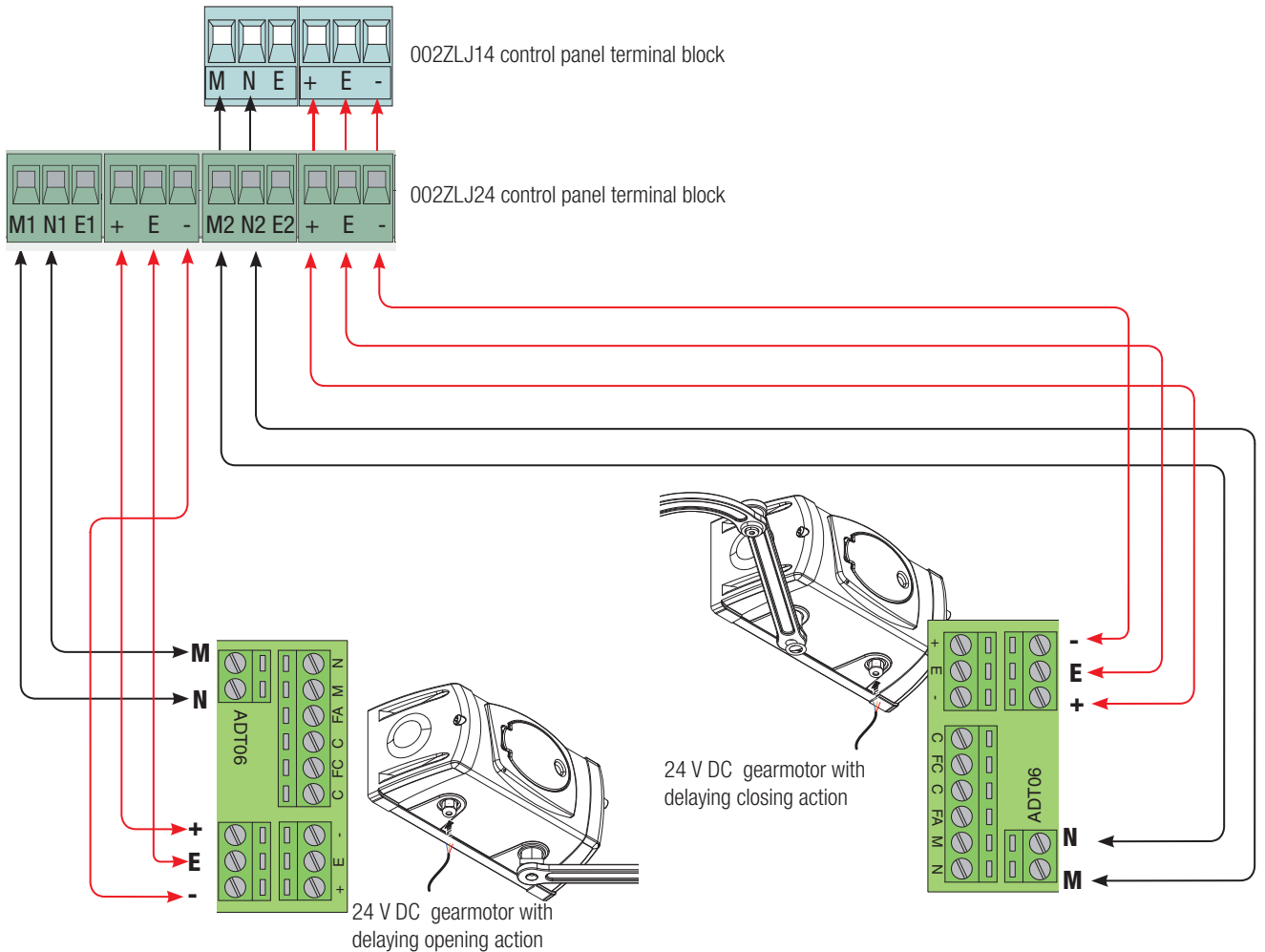


Closing microswitch

Electrical connections

For electrical connection operations, use the chamber and the junction boxes.

For further information regarding functions and adjustment, refer to the technical documentation for the control panel.

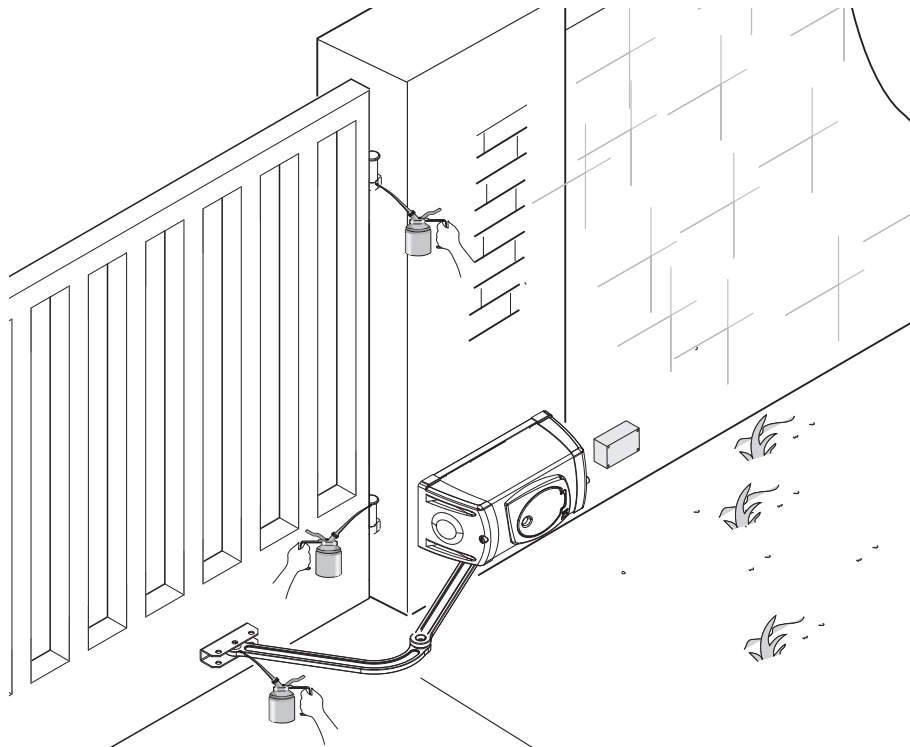


MAINTENANCE

☞ Before any maintenance, disconnect power to prevent any possible dangerous situations that can be caused by accidental movement of the operator.

Periodic maintenance

☞ It is advisable to check lubrication periodically and check that the operator fixing screws are tight.
In the event of abnormal vibrations or squeaking, lubricate the joints with grease, as shown in the figure below.
Make sure there is no vegetation within the operating range of the photocells, and that there are no obstacles in the operating range of the gate.



Periodic maintenance log to be completed by the user (every six months)

Date	Notes	Signature

Extraordinary maintenance

△The table below is used to note any extraordinary maintenance, repairs or improvements carried out by specialist companies.
N.B.: Extraordinary maintenance must be carried out by specialist technicians.

Extraordinary maintenance log

Installation technician stamp	Operator name
	Date of intervention
	Technician signature
	Customer signature
Intervention carried out _____ _____ _____ _____	

Installation technician stamp	Operator name
	Date of intervention
	Technician signature
	Customer signature
Intervention carried out _____ _____ _____ _____	

Installation technician stamp	Operator name
	Date of intervention
	Technician signature
	Customer signature
Intervention carried out _____ _____ _____ _____	

Installation technician stamp	Operator name
	Date of intervention
	Technician signature
	Customer signature
Intervention carried out _____ _____ _____ _____	

Installation technician stamp	Operator name
	Date of intervention
	Technician signature
	Customer signature
Intervention carried out _____ _____ _____ _____	

TROUBLESHOOTING

PROBLEM	POSSIBLE CAUSES	CHECKS AND REMEDIES
The gate does not open or close	<ul style="list-style-type: none"> • No power • The gearmotor is unlocked • The transmitter battery is flat • The transmitter is broken • The stop button is stuck or broken. • The opening/closing button or the key selector switch are stuck 	<ul style="list-style-type: none"> • Check for mains power • Contact service • Replace the battery • Contact service • Contact service • Contact service
The gate opens but does not close	<ul style="list-style-type: none"> • The photocells are engaged 	<ul style="list-style-type: none"> • Check that the photocells are clean and work correctly • Contact service

DISMANTLING AND DISPOSAL

CAME S.p.A. implements an EN ISO 14001-certified and compliant Environmental Management System at its plants, to ensure environmental protection. Please continue our efforts to protect the environment, something that CAME considers to be one of the foundations in developing its business and market strategies, simply by observing brief recommendations as regards disposal:

♻️ DISPOSAL OF PACKAGING

Packaging components (cardboard, plastic etc.) can be disposed of together with normal household waste without any difficulty, by simply separating the different types of waste and recycling them.

Before proceeding, it is always advisable to check specific regulations in force in the place of installation.

DISPOSE OF PROPERLY!

♻️ DISPOSAL OF THE PRODUCT

Our products are made with different materials. Most of them (aluminium, plastic, iron, electrical cables) can be disposed of together with normal household waste. They can be recycled if collected, sorted and sent to authorised centres.

Other components (circuit boards, transmitter batteries etc.), on the other hand, may contain pollutants.

They should therefore be removed and handed over to companies authorised to recover and recycle them.

Before proceeding, it is always advisable to check specific regulations in force in the place of disposal.

DISPOSE OF PROPERLY!

REGULATORY REFERENCES

The product in question complies with the regulations referred to in the declaration of conformity.

PAGE INTENTIONALLY LEFT BLANK



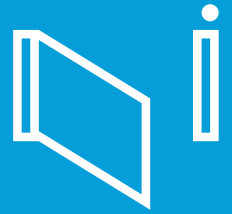
CAME.COM

CAME S.P.A.

Via Martiri Della Libertà, 15

31030 Dosson di Casier - Treviso - Italy

tel. (+39) 0422 4940 - fax. (+39) 0422 4941



Automatisme pour portails battants

FA01192-FR



FE4024 - FE4024V

MANUEL D'INSTALLATION



ATTENTION !

Instructions importantes pour la sécurité des personnes : À LIRE ATTENTIVEMENT !



Avant-propos

- Ce produit ne devra être destiné qu'à l'utilisation pour laquelle il a été expressément conçu. Toute autre utilisation est à considérer comme dangereuse. La société CAME S.p.A. décline toute responsabilité en cas d'éventuels dommages provoqués par des utilisations impropres, incorrectes et déraisonnables • Conserver ces instructions avec les manuels d'installation et d'utilisation des composants du système d'automatisation.

Avant l'installation

(contrôle du matériel existant : en cas d'évaluation négative, ne procéder à l'installation qu'après avoir effectué la mise en sécurité conforme)

- S'assurer que la partie à automatiser est en bon état mécanique, qu'elle est équilibrée et alignée, et qu'elle s'ouvre et se ferme correctement. S'assurer en outre de la présence de butées mécaniques appropriées • En cas d'installation de l'automatisme à une hauteur inférieure à 2,5 m par rapport au sol ou par rapport à un autre niveau d'accès, évaluer la nécessité d'éventuels dispositifs de protection et/ou d'avertissement • En cas d'ouvertures piétonnières dans les vantaux à automatiser, prévoir un système de blocage de leur ouverture durant le mouvement • S'assurer que l'ouverture du vantail automatisé ne provoque aucun coincement avec les parties fixes présentes tout autour • Ne pas installer l'automatisme dans le sens inverse ou sur des éléments qui pourraient se plier. Si nécessaire, renforcer les points de fixation • Ne pas installer l'automatisme sur des vantaux non positionnés sur une surface plane • S'assurer que les éventuels dispositifs d'arrosage ne peuvent pas mouiller l'automatisme de bas en haut.

Installation

- Signaler et délimiter correctement le chantier afin d'éviter tout accès imprudent à la zone de travail de la part de personnes non autorisées, notamment des mineurs et des enfants • Manipuler les automatismes de plus de 20 kg avec une extrême prudence. Prévoir, si nécessaire, des instruments adéquats pour une manutention en toute sécurité • Toutes les commandes d'ouverture (boutons, sélecteurs à clé, lecteurs magnétiques, etc.) doivent être installées à au moins 1,85 m du périmètre de la zone d'actionnement du portail, ou bien en des points inaccessibles de l'extérieur à travers le portail. Les commandes directes (à bouton, à effleurement, etc.) doivent en outre être installées à une hauteur minimum de 1,5 m et être inaccessibles au public • Toutes les commandes en modalité « action maintenue » doivent être positionnées dans des endroits permettant de visualiser les vantaux en mouvement ainsi que les zones correspondantes de passage ou d'actionnement • Appliquer une étiquette permanente indiquant la position du dispositif de déblocage • Avant de livrer l'installation à l'utilisateur, en contrôler la conformité à la norme EN 12453 (essais d'impact), s'assurer que l'automatisme a bien été réglé comme il faut et que les dispositifs de sécurité, de protection et de déblocage manuel fonctionnent correctement • Les Symboles d'Avertissement (ex. : plaquette portail) doivent être appliqués dans des endroits spécifiques et bien en vue.

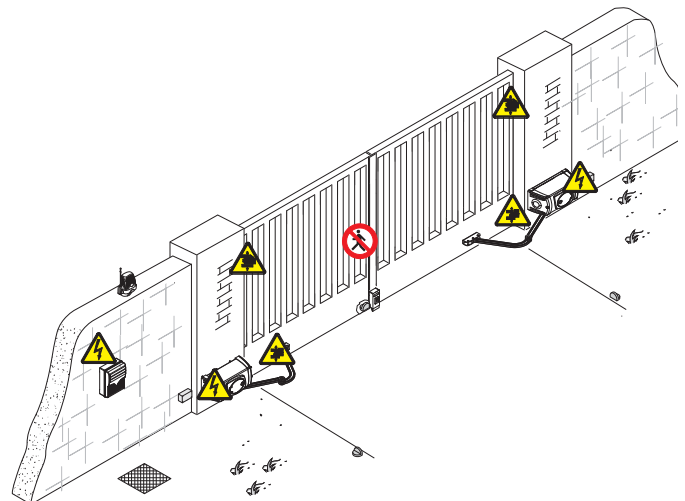
Instructions et recommandations particulières pour les utilisateurs

- Dégager et nettoyer les zones d'actionnement du portail. S'assurer de l'absence de toute végétation dans le rayon d'action des photocellules et de tout obstacle dans celui de l'automatisme • Ne pas permettre aux enfants de jouer avec les dispositifs de commande fixes ou de stationner dans la zone de manœuvre du portail. Conserver hors de leur portée les dispositifs de commande à distance (émetteurs) ou tout autre dispositif de commande afin d'éviter l'actionnement involontaire de l'automatisme • L'appareil n'a pas été conçu pour être utilisé par des personnes (y compris des enfants) aux capacités physiques, sensorielles ou mentales réduites, ou aux personnes dotées d'une expérience et d'une connaissance insuffisantes, à moins qu'elles ne bénéficient, par le biais d'une personne responsable de leur sécurité, d'une surveillance ou d'instructions concernant l'utilisation de l'appareil • Contrôler souvent l'installation afin de s'assurer de l'absence d'anomalies et de signes d'usure ou de dommages sur les structures mobiles, les composants de l'automatisme, tous les points et dispositifs de fixation, les câbles et les connexions accessibles. Les points d'articulation (charnières) et de frottement (glissières) doivent toujours être lubrifiés et propres • Contrôler le bon fonctionnement des photocellules et des bords sensibles tous les six mois. Pour s'assurer du bon fonctionnement des photocellules, y passer devant un objet

durant la fermeture ; si l'automatisme inverse le sens de la marche ou qu'il se bloque, les photocellules fonctionnent correctement. Il s'agit de l'unique opération d'entretien à effectuer avec l'automatisme sous tension. Assurer un nettoyage constant des verres des photocellules (utiliser un chiffon légèrement humidifié d'eau ; ne pas utiliser de solvants ni d'autres produits chimiques qui pourraient endommager les dispositifs) • En cas de réparations ou de modifications nécessaires des réglages de l'installation, débloquent l'automatisme et ne l'utiliser qu'après le rétablissement des conditions de sécurité • Couper le courant électrique avant de débloquent l'automatisme pour des ouvertures manuelles et avant toute autre opération afin d'éviter les situations de danger potentielles. Consulter les instructions • Si le câble d'alimentation est endommagé, son remplacement doit être effectué par le fabricant, ou par son service d'assistance technique, ou par une personne ayant son même niveau de qualification afin de prévenir tout risque • Il est INTERDIT à l'utilisateur d'exécuter des OPÉRATIONS QUI NE LUI AURAIENT PAS ÉTÉ EXPRESSÉMENT DEMANDÉES ET QUI NE SERAIENT PAS INDIQUÉES dans les manuels. Pour les réparations, les modifications des réglages et pour les entretiens curatifs, S'ADRESSER À L'ASSISTANCE TECHNIQUE • Noter l'exécution des contrôles sur le registre des entretiens périodiques.

Instructions et recommandations particulières pour tous

- Éviter d'intervenir à proximité des charnières ou des organes mécaniques en mouvement • Ne pas pénétrer dans le rayon d'action de l'automatisme lorsque ce dernier est en mouvement • Ne pas s'opposer au mouvement de l'automatisme afin d'éviter toute situation dangereuse • Faire toujours très attention aux points dangereux qui devront être signalés par des pictogrammes et/ou des bandes jaunes et noires spécifiques • Durant l'utilisation d'un sélecteur ou d'une commande en modalité « action maintenue », toujours s'assurer de l'absence de toute personne dans le rayon d'action des parties en mouvement jusqu'au relâchement de la commande • L'actionnement du portail peut avoir lieu à tout moment et sans préavis • Toujours couper le courant électrique durant les opérations de nettoyage ou d'entretien.



Danger d'écrasement de pieds



Danger d'écrasement des mains






Danger parties sous tension



Passage interdit durant la manœuvre

LÉGENDE

-  Ce symbole indique des parties à lire attentivement.
-  Ce symbole indique des parties concernant la sécurité.
-  Ce symbole indique ce qui doit être communiqué à l'utilisateur.

DESCRIPTION

Le motoréducteur est composé d'un carter en aluminium moulé sous pression, à l'intérieur duquel intervient un système de réduction à vis sans fin et couronne hélicoïdale. Lubrification permanente avec de la graisse fluide.

Utilisation prévue

Le motoréducteur FE4024/FE4024V a été conçu et fabriqué par CAME S.p.A. conformément aux normes de sécurité en vigueur pour la motorisation de portails battants à usage résidentiel ou collectif.

 Toute installation et toute utilisation autres que celles qui sont indiquées dans ce manuel sont interdites.

Limites d'utilisation

Avec bras articulé et ouverture vantail max. à 90° :

Type	FE4024 - FE4024V				
Largeur vantail (m)	4	3,5	3	2,5	2
Poids vantail (kg)	400	450	500	600	800

Il convient toujours d'appliquer une serrure de verrouillage électrique sur les portails battants afin d'assurer une fermeture fiable.

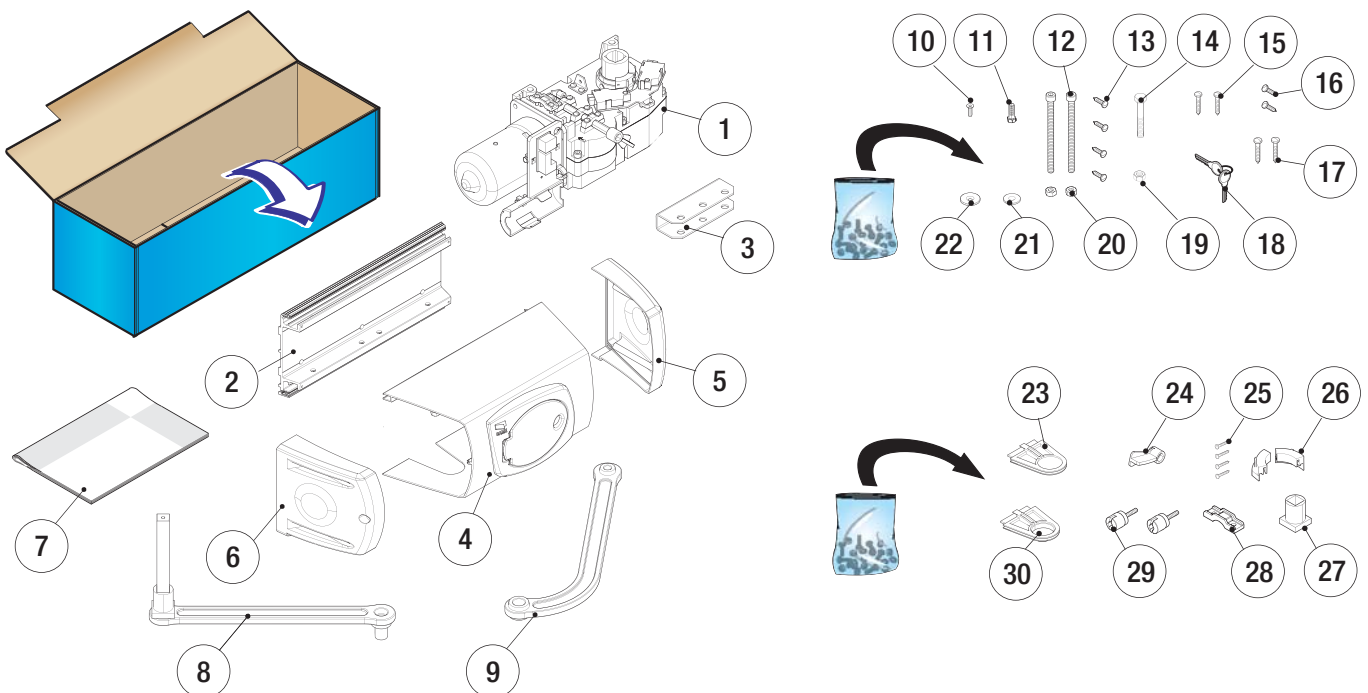
La société Came recommande l'installation de cette serrure en présence d'automatismes réversibles afin de garantir la sécurité anti-intrusion. En présence d'automatismes irréversibles, cette installation est obligatoire sur des vantaux de plus de 2,5 m.

Avec bras droit (EN OPTION) et ouverture vantail max. à 90° :

Type	FE4024 - FE4024V		
Largeur vantail (m)	2,5	2	1,5
Poids vantail (kg)	300	500	550

Liste du matériel

- | | | |
|------------------------------|--------------------------------------|--|
| 1. 1 Motoréducteur | 11. 1 Vis UNI5739 M8x16 | 23. 1 Plaque latérale pour le passage du bras de transmission |
| 2. 1 Étrier pilier | 12. 2 Vis UNI5931 M8x120 | 24. 1 Poignée de déblocage |
| 3. 1 Étrier portail | 13. 4 Vis UNI6954 3,9x16 | 25. 4 Vis UNI8112 M3x6 |
| 4. 1 Couvrecl | 14. 1 Vis UNI5737 M12x50 | 26. 2 Cames |
| 5. 1 Couvrecl latéral droit | 15. 2 Vis UNI6957 2,9x19 | 27. 1 Douille bras |
| 6. 1 Couvrecl latéral gauche | 16. 2 Vis UNI6954 2,9x9,5 | 28. 1 Crampon |
| 7. 1 Manuel d'installation | 17. 2 Vis UNI6954 3,9x19 | 29. 2 Vis spéciales pour la fixation des couvercles latéraux M4x20 |
| 8. 1 Bras de transmission | 18. 2 Clés personnalisées pour porte | 30. 1 Plaque latérale pour le passage des câbles |
| 9. 1 Bras mené | 19. 1 Écrou UNI7774 M12 | |
| 10. 1 Vis UNI5933 M6x20 | 20. 2 Écrous UNI5588 M8 | |
| | 21. 1 Rondelle | |
| | 22. 1 Rondelle | |

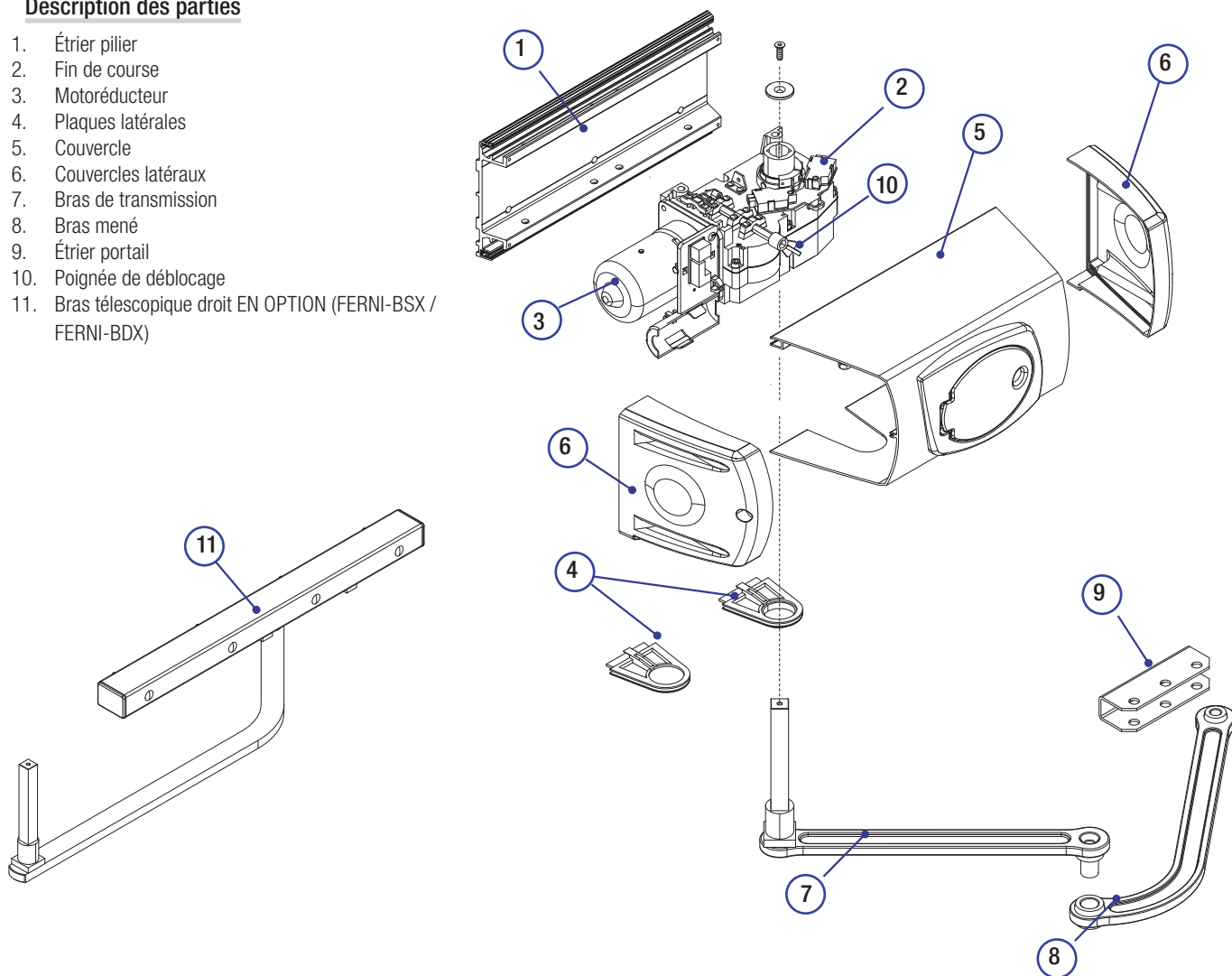


Données techniques

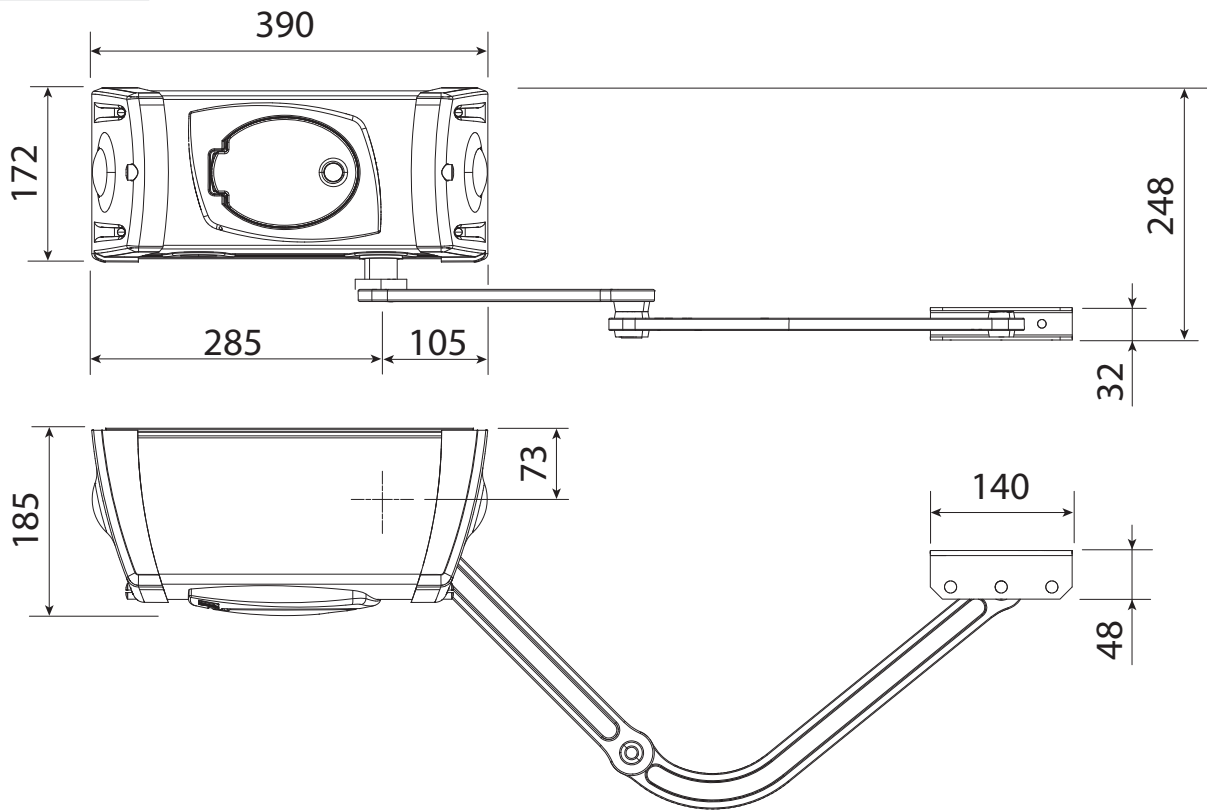
Type	FE4024	FE4024V
Degré de protection (IP)	44	44
Alimentation (V - 50/60 Hz)	230 AC	230 AC
Alimentation moteur (V - 50/60 Hz)	24 DC	24 DC
Absorption (A)	7 max.	5 max.
Puissance (W)	130	150
Couple (Nm)	360 max.	360 max.
Temps d'ouverture à 90° (s)	réglable	réglable
Intermittence/Fonctionnement	service intensif	service intensif
Température de fonctionnement (°C)	-20 ÷ +55	-20 ÷ +55
Thermoprotection moteur (°C)	150	150
Classe d'isolation	I	I
Poids (Kg)	12,60	12,60

Description des parties

1. Étrier pilier
2. Fin de course
3. Motoréducteur
4. Plaques latérales
5. Couvercle
6. Couvercles latéraux
7. Bras de transmission
8. Bras mené
9. Étrier portail
10. Poignée de déblocage
11. Bras télescopique droit EN OPTION (FERNI-BSX / FERNI-BDX)

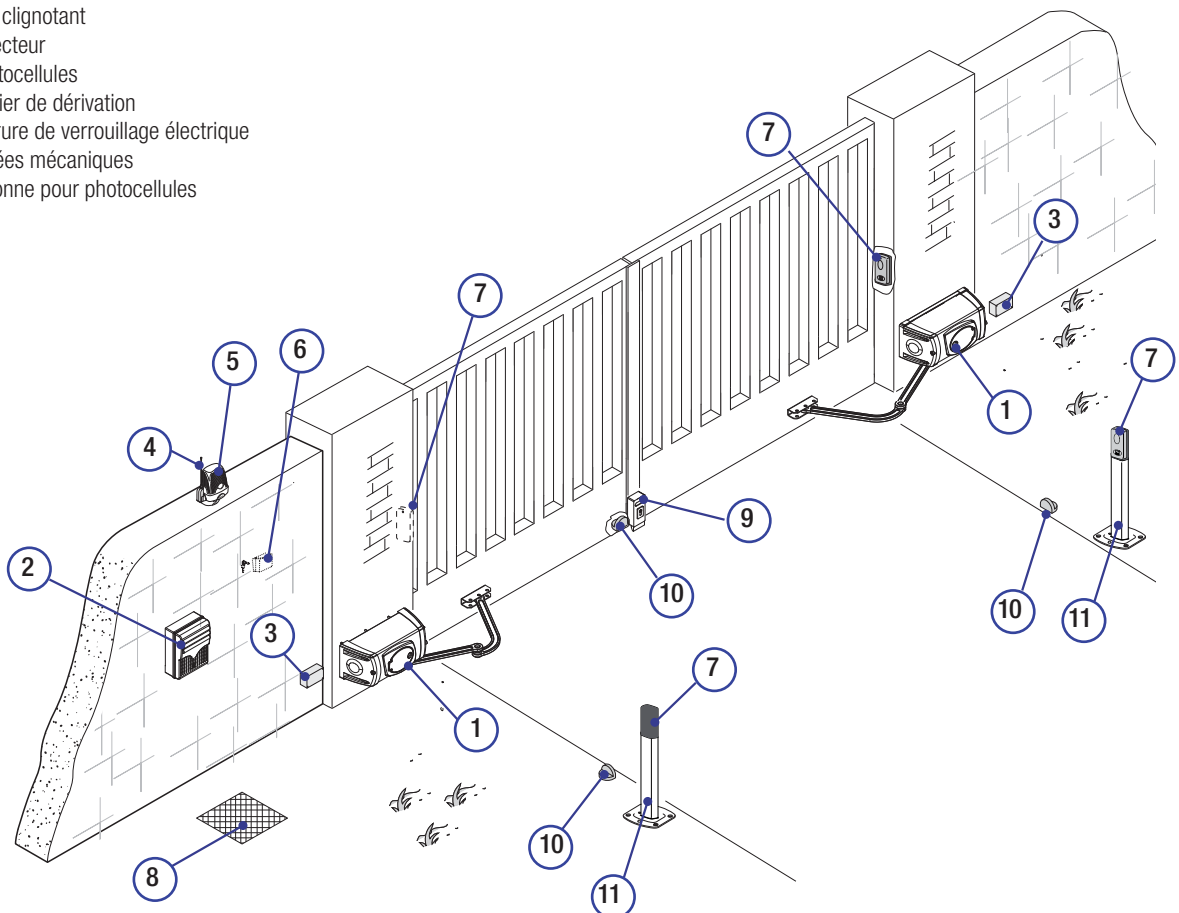


Dimensions (mm)



Installation type

1. Motoréducteur
2. Tableau de commande
3. Boîtier de dérivation
4. Antenne
5. Feu clignotant
6. Sélecteur
7. Photocellules
8. Boîtier de dérivation
9. Serrure de verrouillage électrique
10. Butées mécaniques
11. Colonne pour photocellules



INSTRUCTIONS GÉNÉRALES POUR L'INSTALLATION

△ L'installation doit être effectuée par du personnel qualifié et dans le plein respect des normes en vigueur.

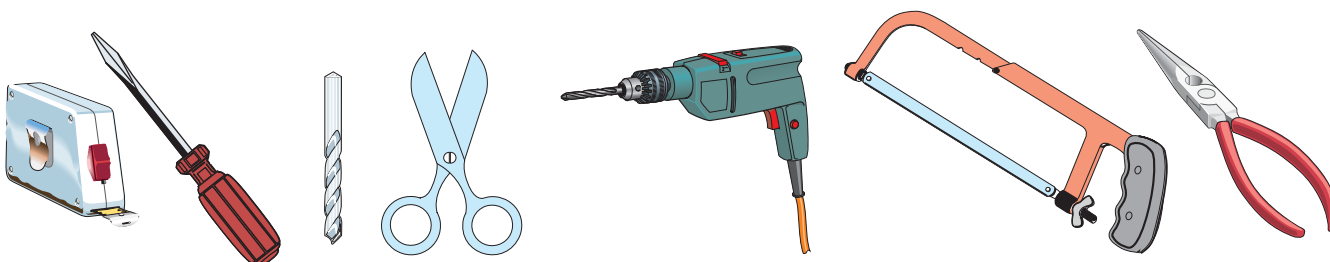
Contrôles préliminaires

△ Avant de procéder à l'installation, il faut :

- Prévoir un dispositif de déconnexion omnipolaire spécifique, avec un espace de plus de 3 mm entre les contacts, pour le sectionnement de l'alimentation.
- Prévoir des tuyaux et des conduites pour le passage des câbles électriques afin de les protéger contre la détérioration mécanique.
- ⚡ S'assurer que les éventuelles connexions à l'intérieur du boîtier (réalisées pour la continuité du circuit de protection) sont bien dotées d'une isolation supplémentaire par rapport aux autres parties conductrices internes.
 - Contrôler que la structure du portail est bien robuste, que les charnières sont efficaces et s'assurer de l'absence de tout frottement entre les parties fixes et les parties mobiles.
 - S'assurer de la présence d'une butée d'arrêt mécanique aussi bien à l'ouverture qu'à la fermeture.

Outils et matériel

S'assurer de disposer de tous les instruments et de tout le matériel nécessaire pour effectuer l'installation en toute sécurité et conformément aux normes en vigueur. La figure illustre quelques exemples d'outils utiles à l'installateur.



Types de câbles et épaisseurs minimum

Connexion	Type de câble	Longueur câble 1 < 10 m	Longueur câble 10 < 20 m	Longueur câble 20 < 30 m
Alimentation armoire 230V CA	FROR CEI 20-22 CEI EN 50267-2-1	3G x 1,5 mm ²	3G x 1,5 mm ²	3G x 2,5 mm ²
Alimentation moteur 24V DC		2G x 1,5 mm ²	2G x 1,5 mm ²	2G x 2,5 mm ²
Feu clignotant		2 x 1,5 mm ²	2 x 1,5 mm ²	2 x 1,5 mm ²
Émetteurs photocellules		2 x 0,5 mm ²	2 x 0,5 mm ²	2 x 0,5 mm ²
Récepteurs photocellules		4 x 0,5 mm ²	4 x 0,5 mm ²	4 x 0,5 mm ²
Dispositifs de commande et de sécurité		2 x 0,5 mm ²	2 x 0,5 mm ²	2 x 0,5 mm ²
Antenne	RG58	max. 10 m		
Encodeur	TORSADÉ	max. 30 m		

N.B. : si la longueur des câbles ne correspond pas aux valeurs indiquées dans le tableau, déterminer la section des câbles en fonction de l'absorption effective des dispositifs connectés et selon les prescriptions de la norme CEI EN 60204-1.

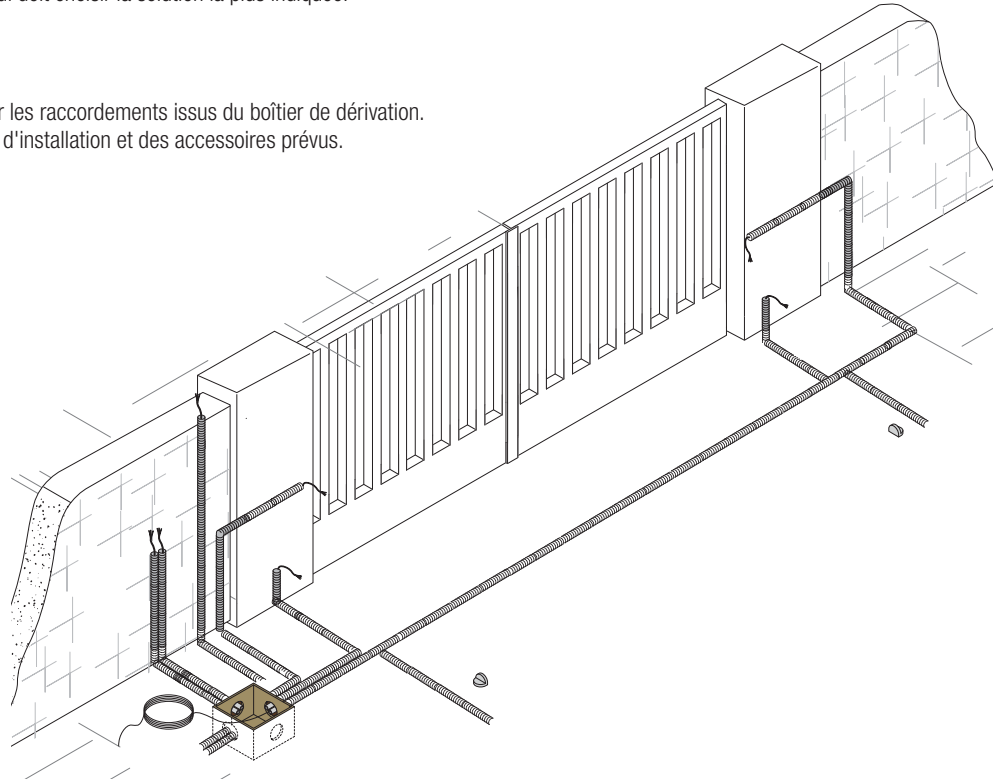
Pour les connexions prévoyant plusieurs charges sur la même ligne (séquentielles), les dimensions indiquées dans le tableau doivent être réévaluées en fonction des absorptions et des distances effectives. Pour les connexions de produits non indiqués dans ce manuel, considérer comme valable la documentation jointe à ces derniers.

INSTALLATION

△ Les illustrations suivantes ne sont que des exemples étant donné que l'espace pour la fixation du motoréducteur et des accessoires varie en fonction des encombrements. C'est donc l'installateur qui doit choisir la solution la plus indiquée.

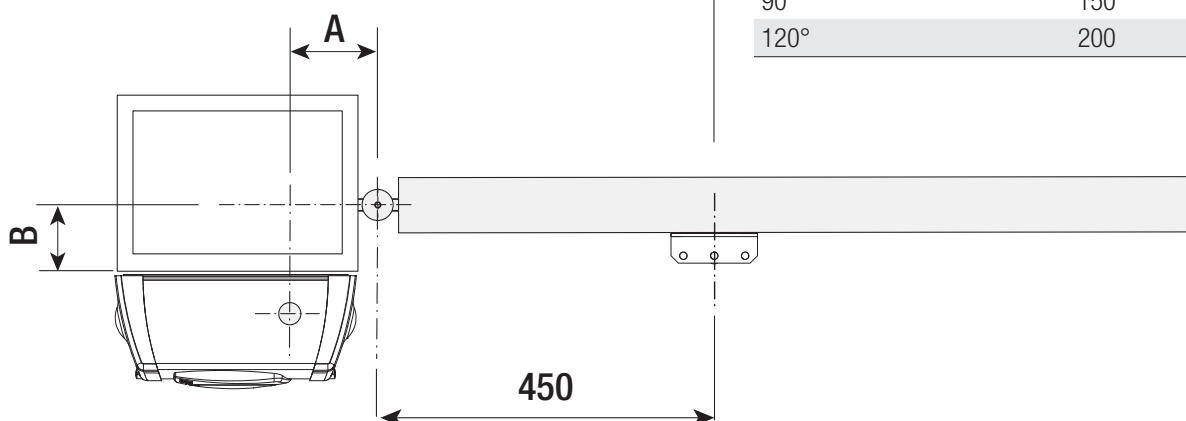
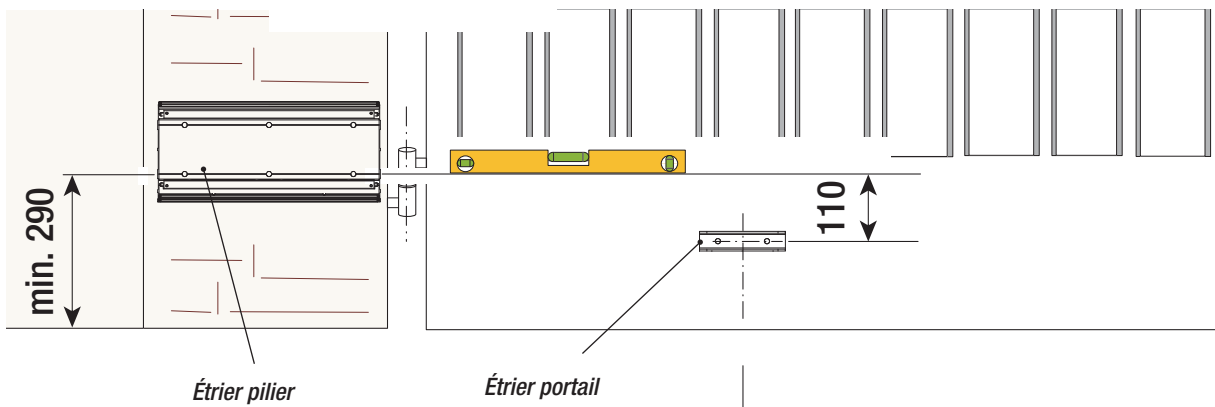
Pose des tuyaux annelés

Prévoir les tuyaux annelés nécessaires pour les raccordements issus du boîtier de dérivation.
N.B. : le nombre de tuyaux dépend du type d'installation et des accessoires prévus.



Fixation des étriers

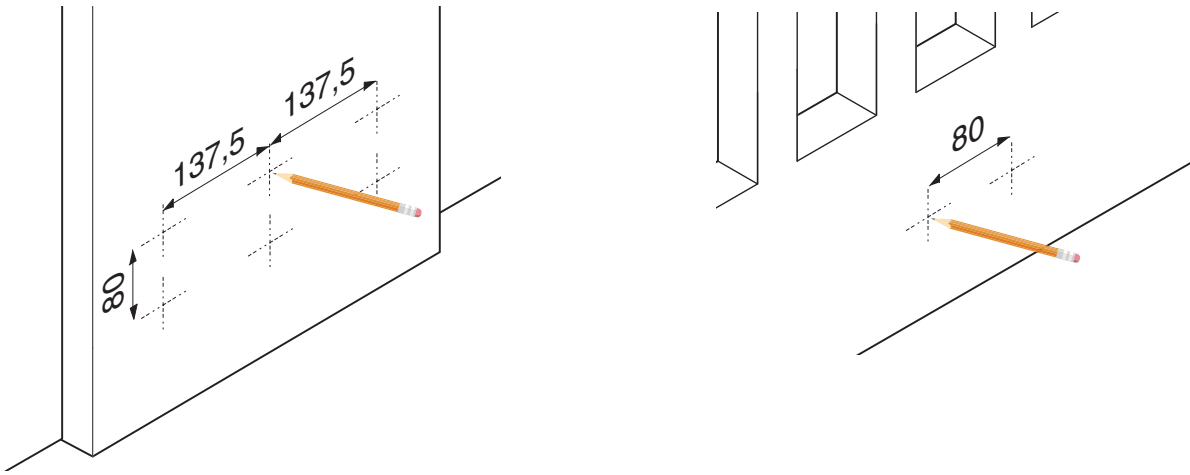
Remarque : les dessins se réfèrent à l'installation du motoréducteur gauche. L'installation du motoréducteur droit est symétrique.
Identifier le point de fixation de l'étrier portail et établir celui de l'étrier pilier en respectant les dimensions indiquées sur les dessins et dans le tableau.



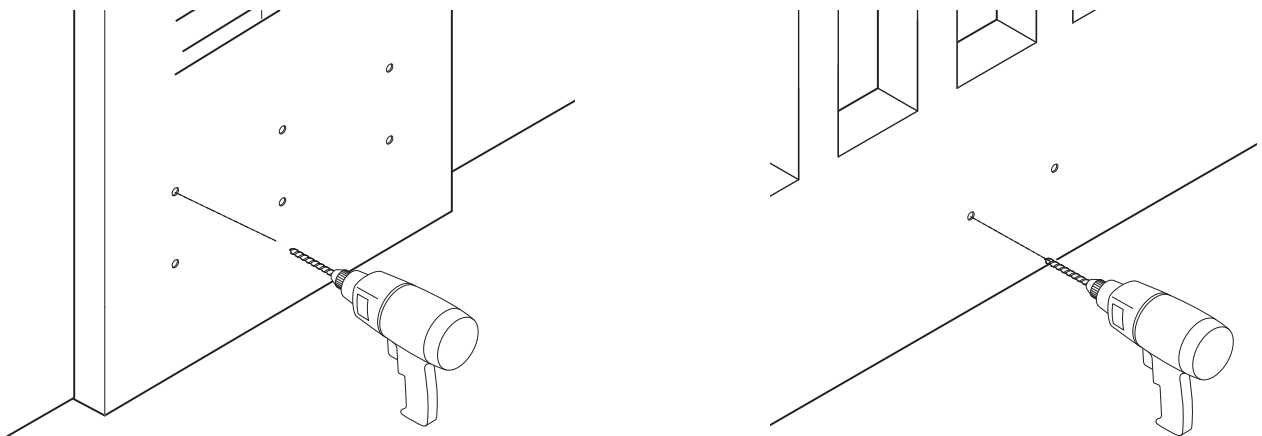
Dimensions application (mm)

Ouverture vantail (°)	A	B
90°	150	0 ÷ 380
120°	200	0

Noter les points de fixation de l'étrier pilier et de l'étrier portail en respectant les dimensions indiquées sur le dessin.

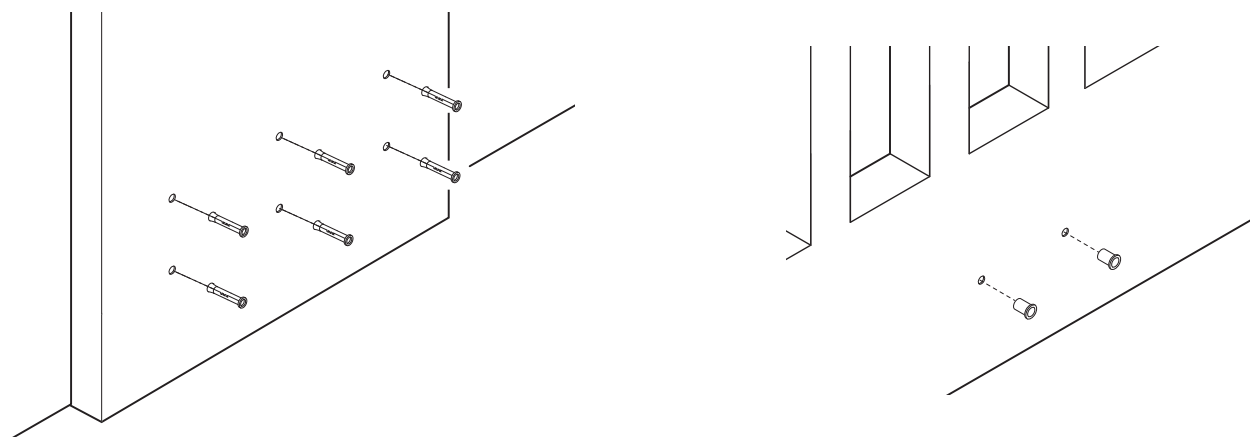


Percer aux endroits signalés.

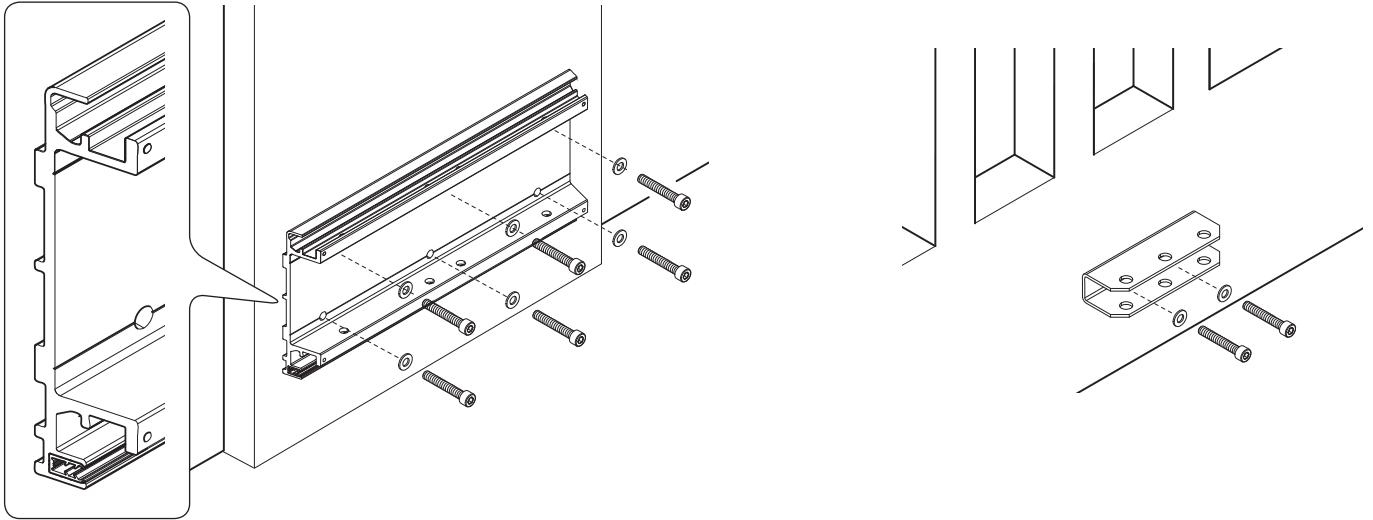


Introduire les chevilles ou utiliser des éléments adéquats pour la fixation des étriers.

Remarque : les illustrations ne sont fournies qu'à titre indicatif et c'est l'installateur qui doit choisir la solution la plus appropriée selon le type et l'épaisseur du vantail.



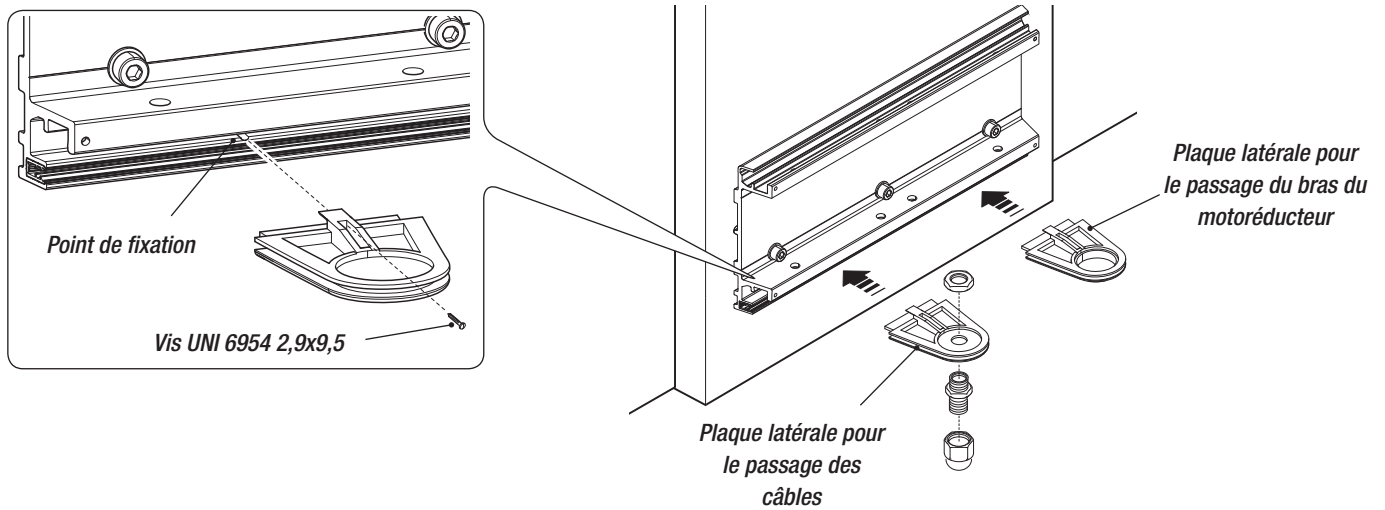
Positionner et fixer les étriers comme indiqué sur le dessin.



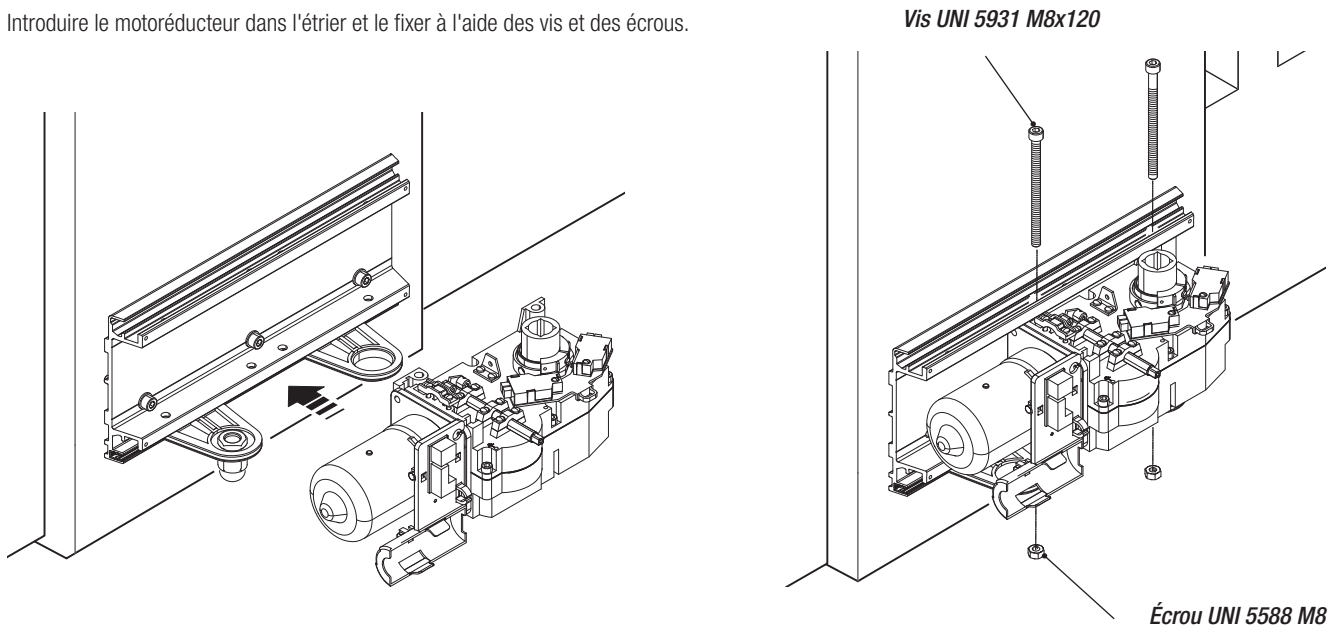
Fixation du motoréducteur

Introduire les plaques latérales dans les points de fixation de l'étrier pilier. Une de ces plaques a été prévue pour le passage des câbles et l'autre pour le passage du bras du motoréducteur.

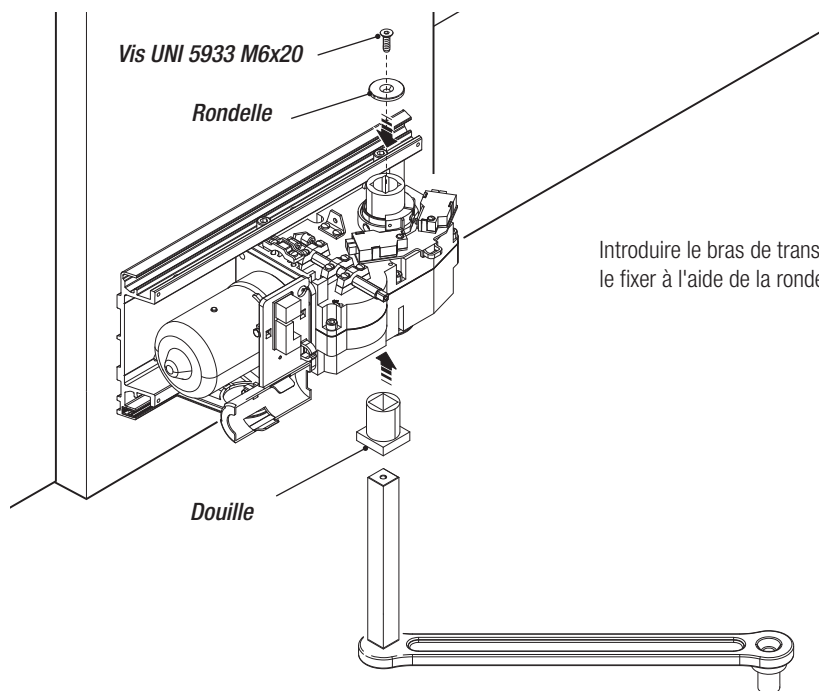
N.B. : avant d'appliquer la plaque pour le passage des câbles, installer un serre-câble convenant aux câbles à utiliser.



Introduire le motoréducteur dans l'étrier et le fixer à l'aide des vis et des écrous.

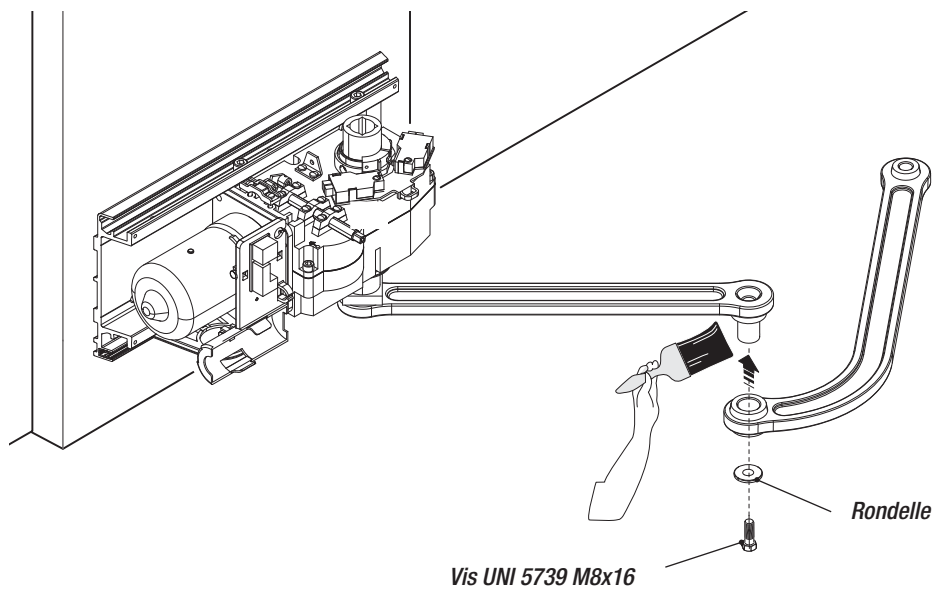


Fixation des bras de transmission

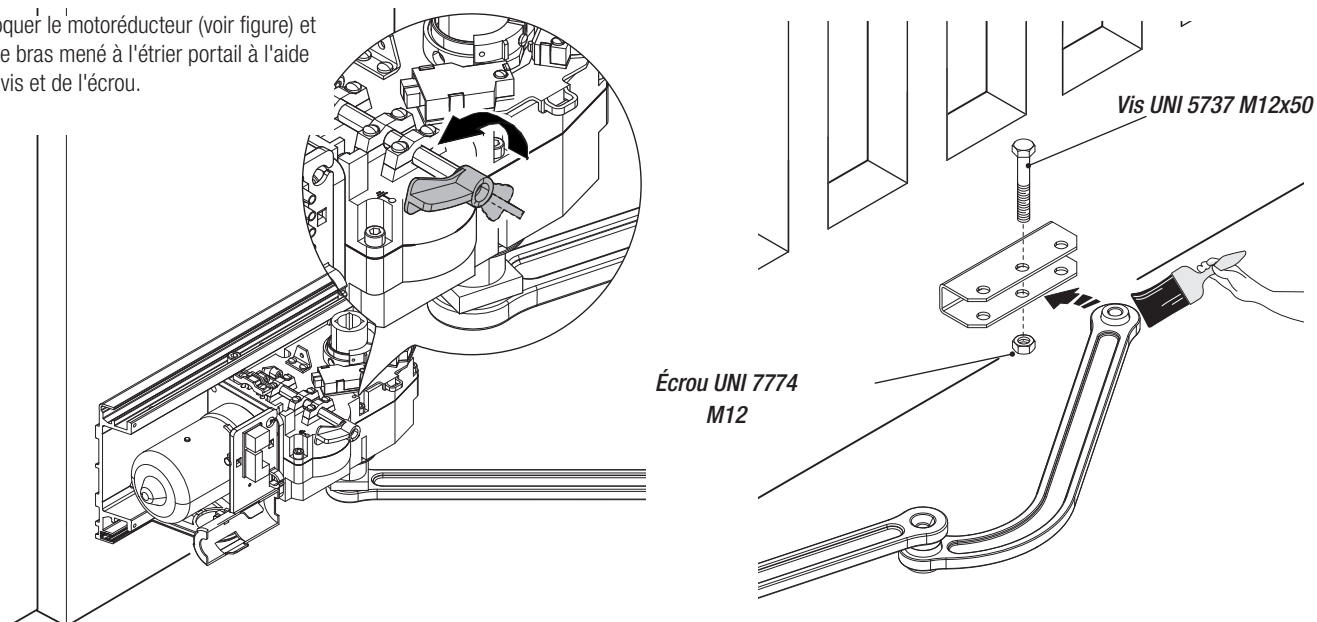


Introduire le bras de transmission avec la douille dans l'arbre moteur et le fixer à l'aide de la rondelle et de la vis.

Fixer le bras mené au bras de transmission à l'aide de la vis et de la rondelle.



Débloquer le motoréducteur (voir figure) et fixer le bras mené à l'étrier portail à l'aide de la vis et de l'écrou.

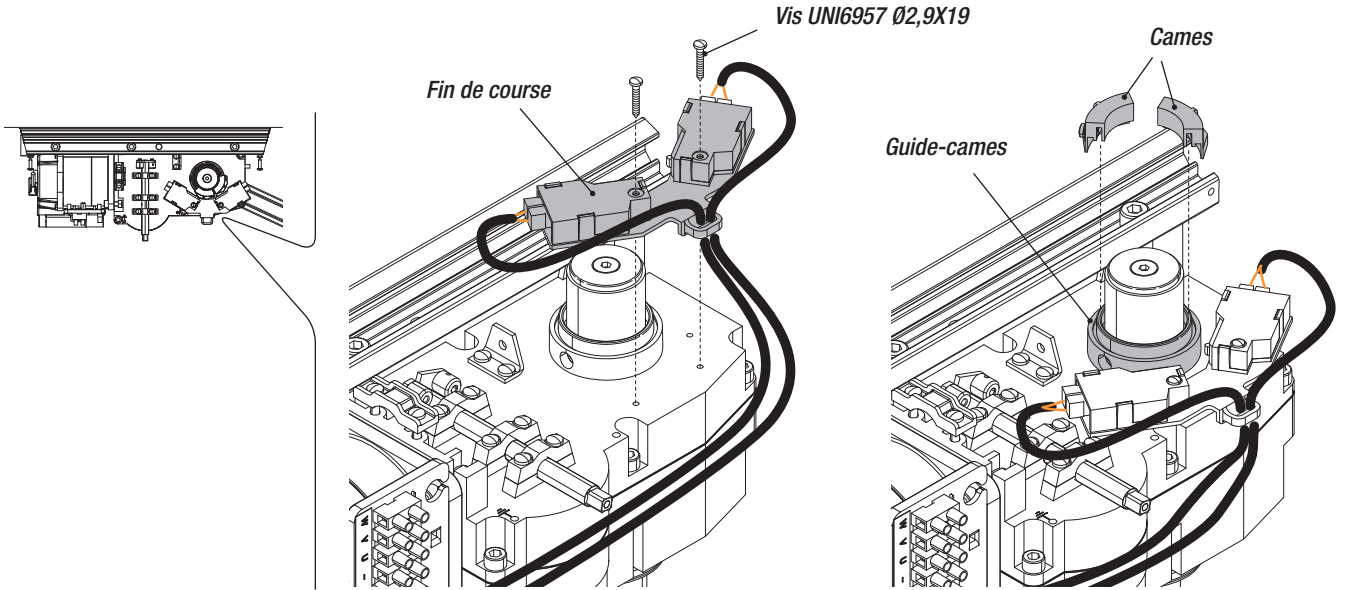


⚠ Attention : la fixation des fins de course est obligatoire en cas d'absence des butées d'arrêt.

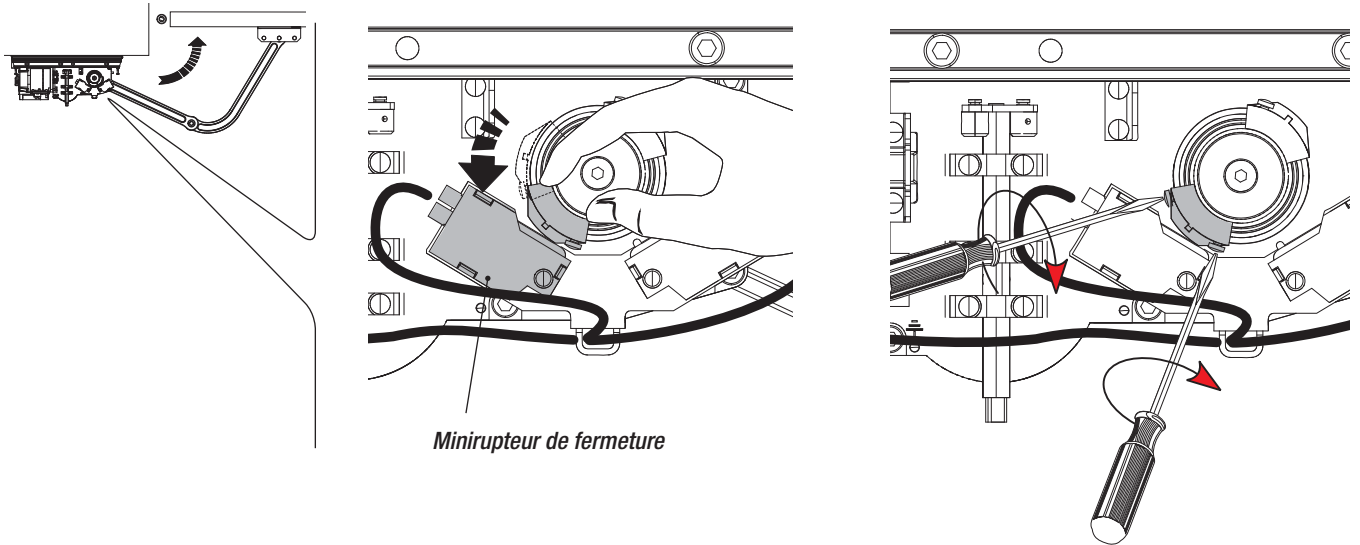
Fixation des fins de course et détermination des points de fin de course

Pour motoréducteur gauche.

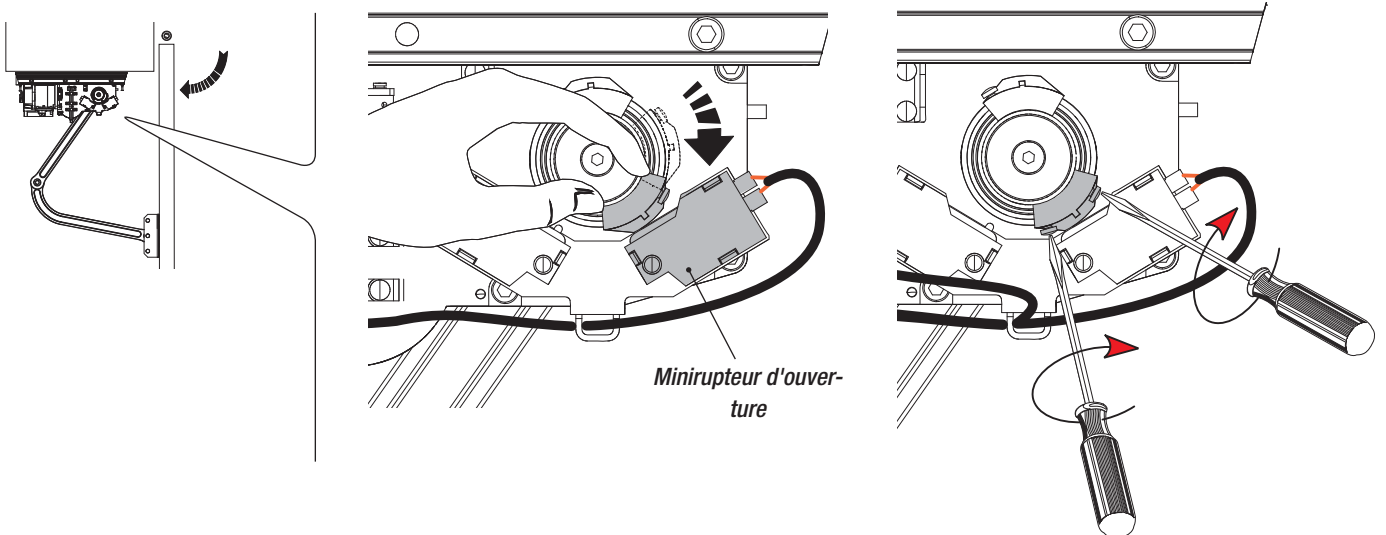
Fixer la buté de fin de course au motoréducteur et introduire les cames dans le guide.



Fermer complètement le vantail et tourner la came dans le sens contraire à celui des aiguilles d'une montre jusqu'à activation du minirupteur de fermeture. Fixer la came à l'aide des vis.

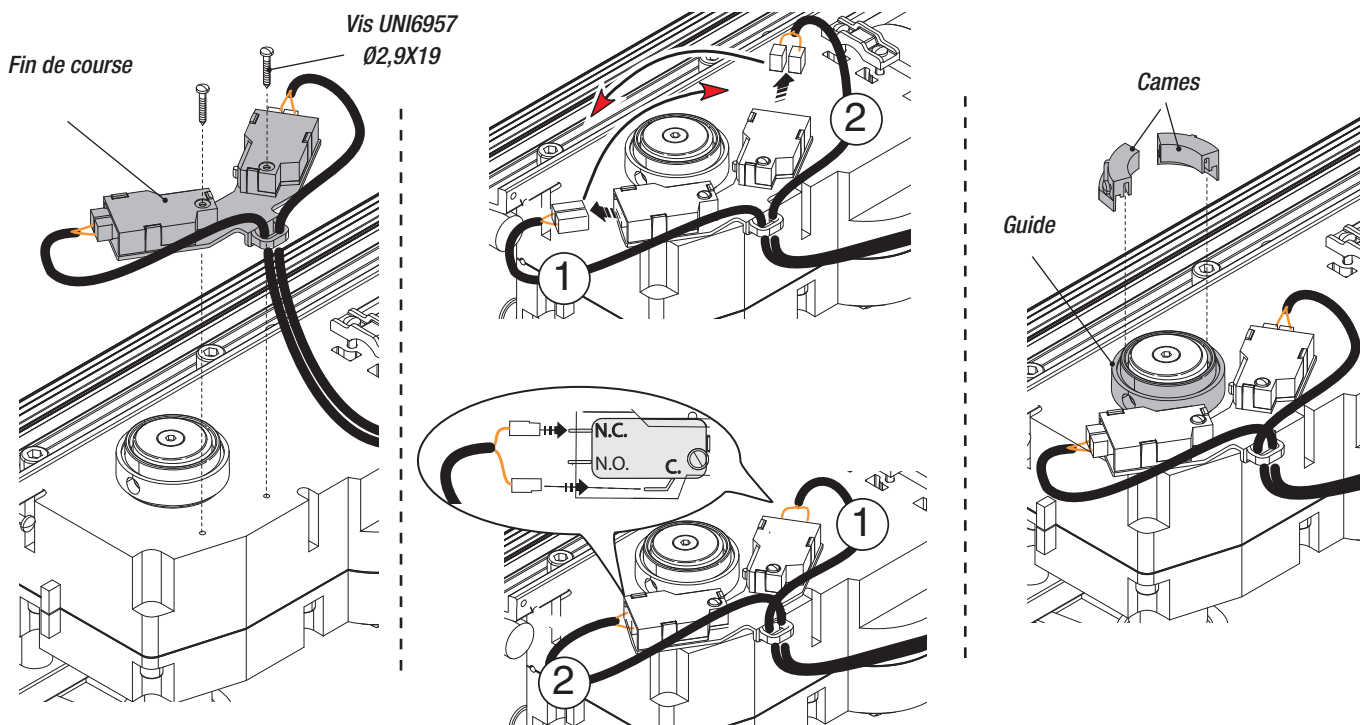


Ouvrir complètement le vantail et tourner l'autre came dans le sens des aiguilles d'une montre jusqu'à activation du minirupteur d'ouverture. Fixer la came à l'aide des vis.

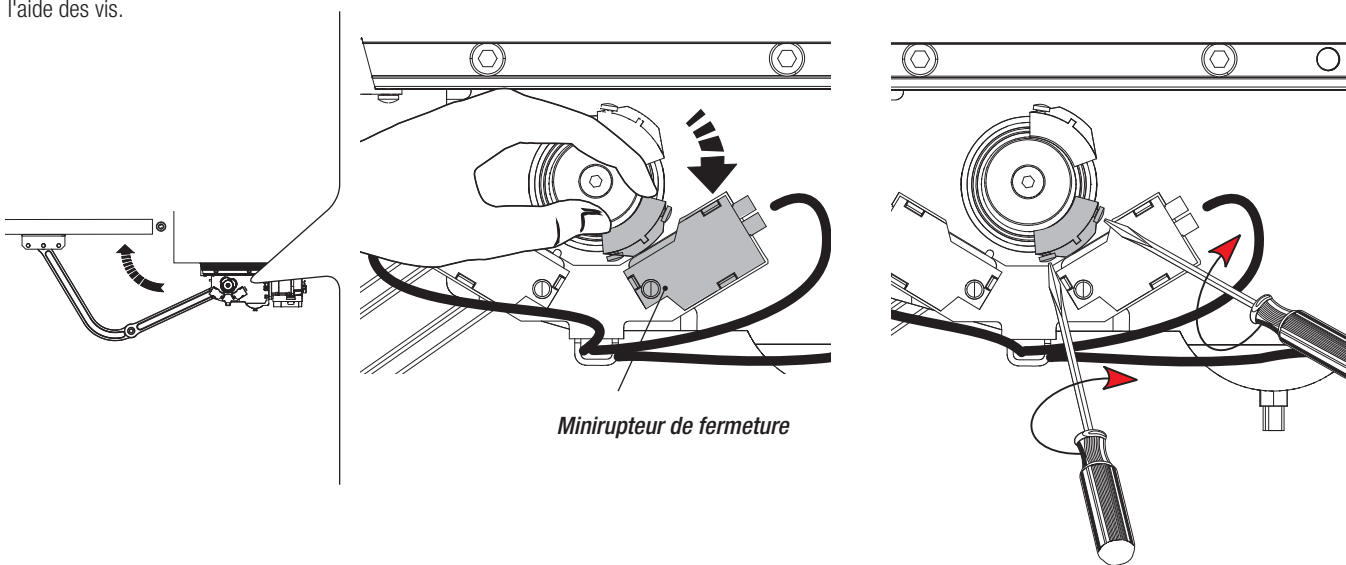


Pour motoréducteur droit.

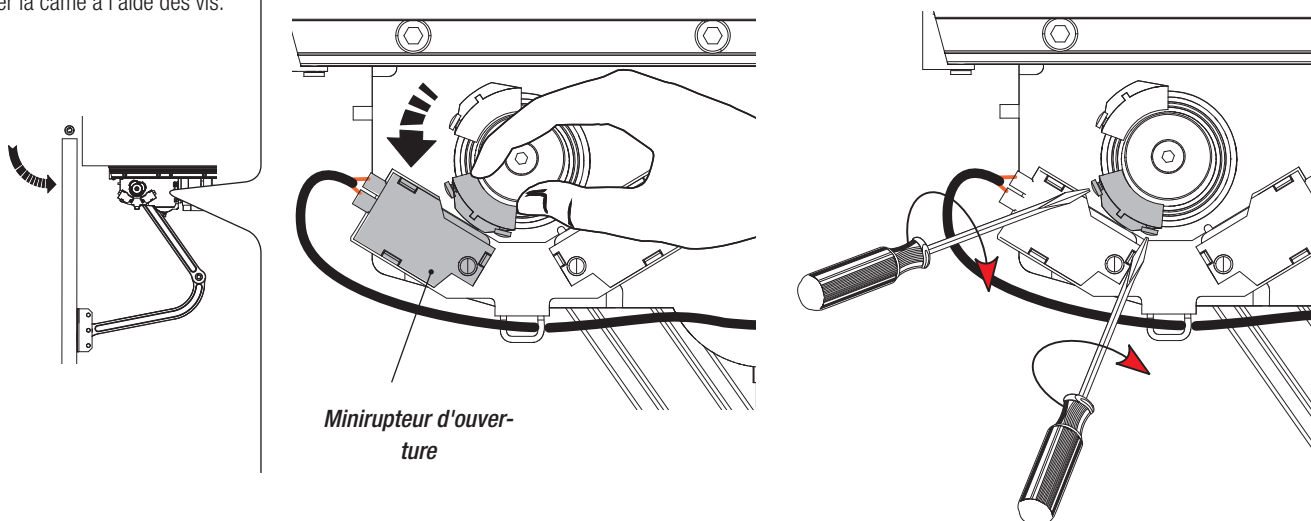
Fixer la buté de fin de course au motoréducteur, inverser les câbles des minirupteurs et introduire les cames dans le guide.



Fermer complètement le vantail et tourner la came dans le sens des aiguilles d'une montre jusqu'à activation du minirupteur de fermeture. Fixer la came à l'aide des vis.



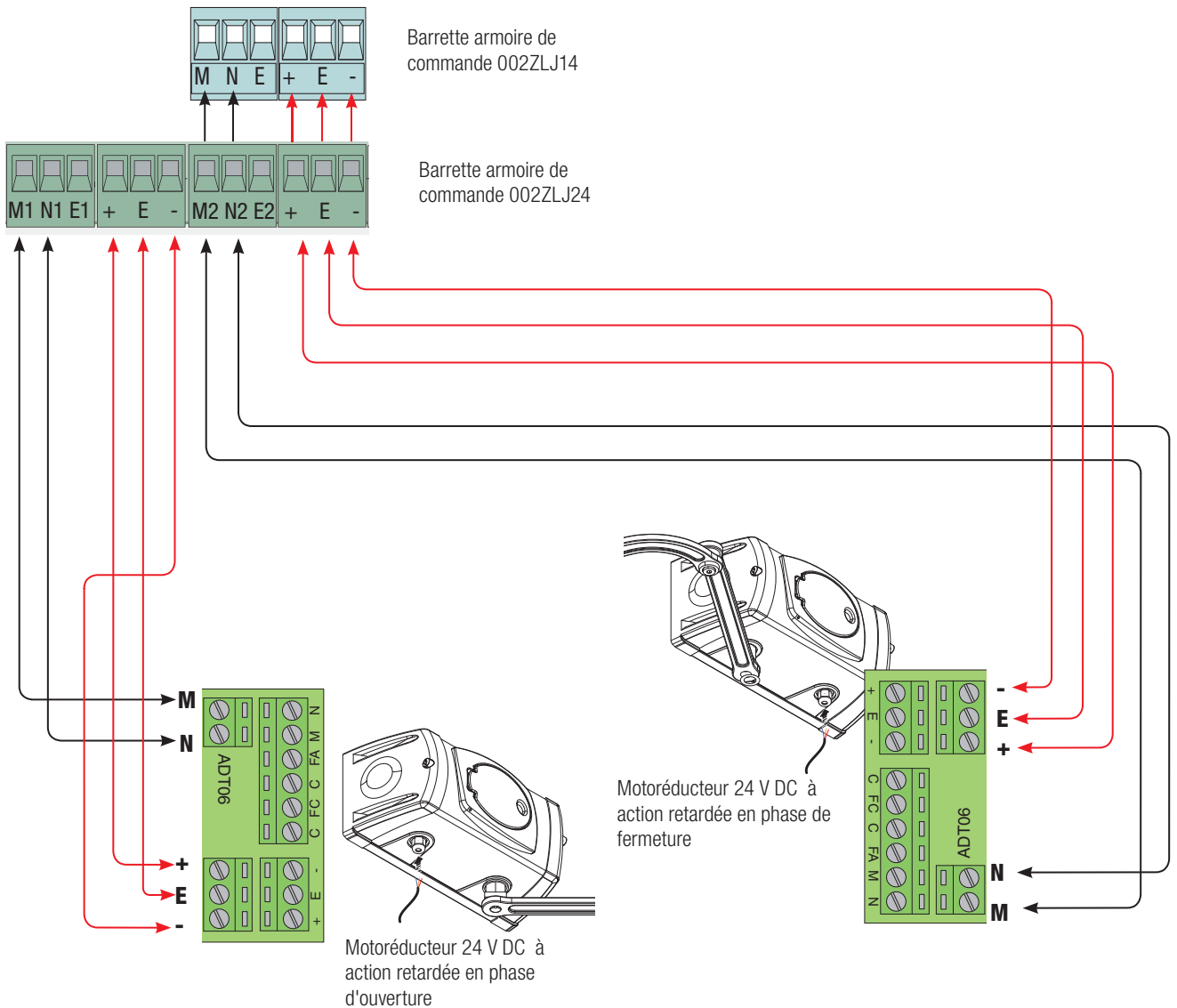
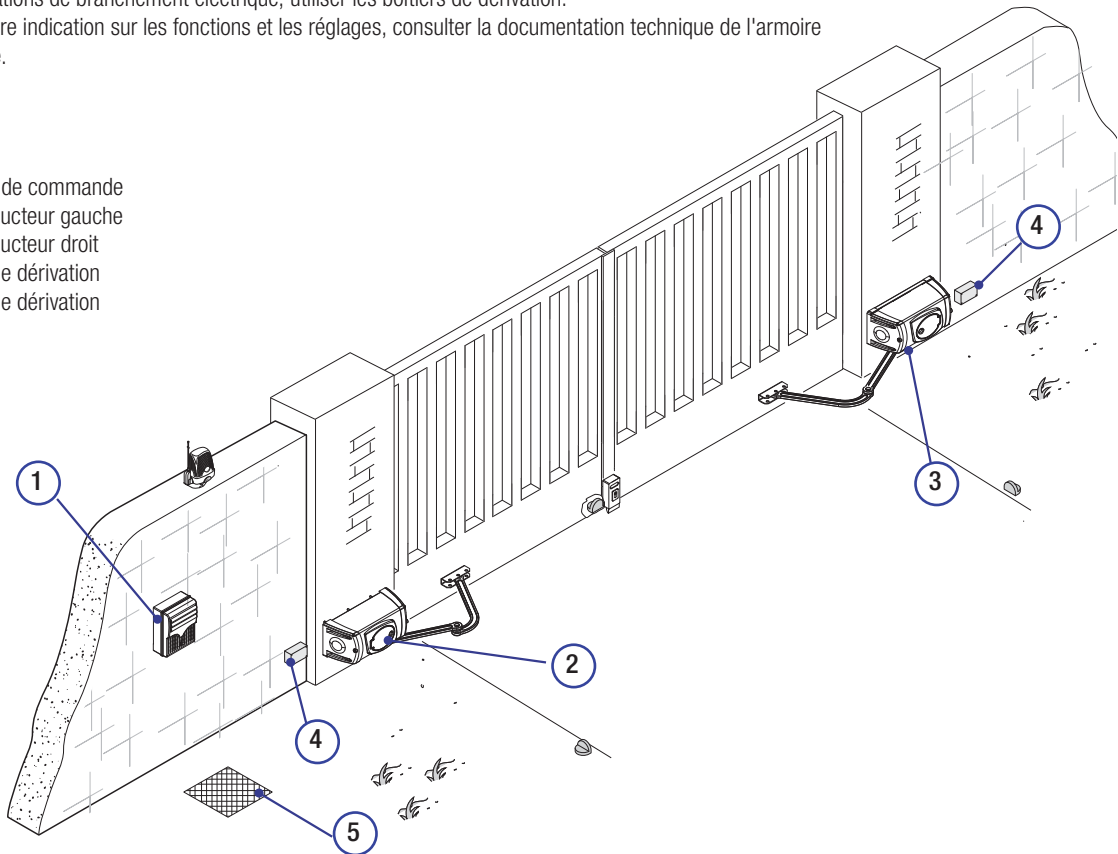
Ouvrir complètement le vantail et tourner l'autre came dans le sens contraire à celui des aiguilles d'une montre jusqu'à activation du minirupteur d'ouverture. Fixer la came à l'aide des vis.



BRANCHEMENTS ÉLECTRIQUES

Pour les opérations de branchement électrique, utiliser les boîtiers de dérivation.
 Pour toute autre indication sur les fonctions et les réglages, consulter la documentation technique de l'armoire de commande.

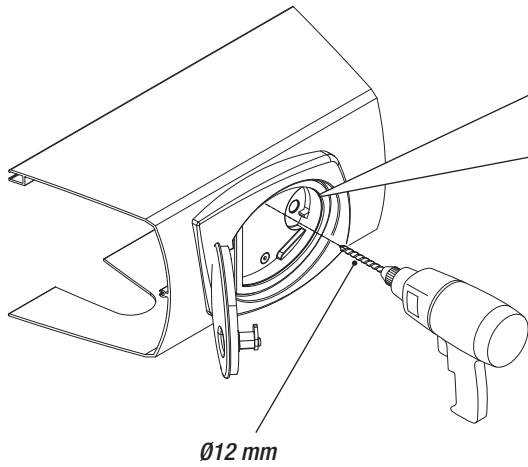
1. Tableau de commande
2. Motoréducteur gauche
3. Motoréducteur droit
4. Boîtier de dérivation
5. Boîtier de dérivation



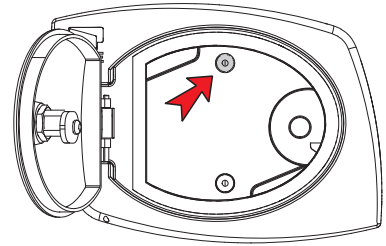
OPÉRATIONS FINALES

Fixation des couvercles

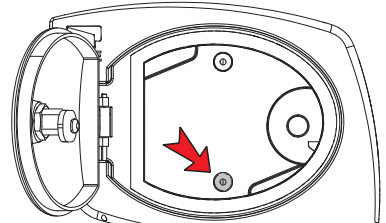
Au terme des connexions et des réglages, percer le couvercle à l'endroit signalé en haut pour le motoréducteur gauche et en bas pour celui de droite.



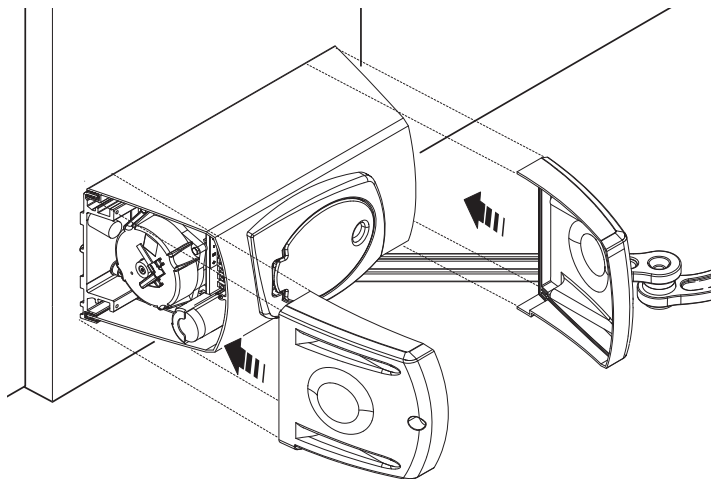
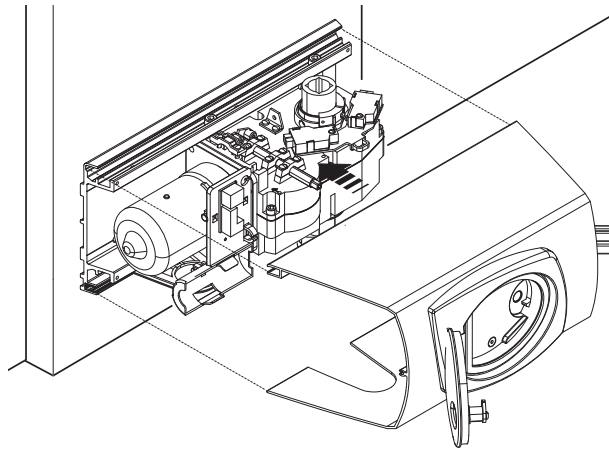
Trou pour la tige de déblocage du motoréducteur gauche



Trou pour la tige de déblocage du motoréducteur droit

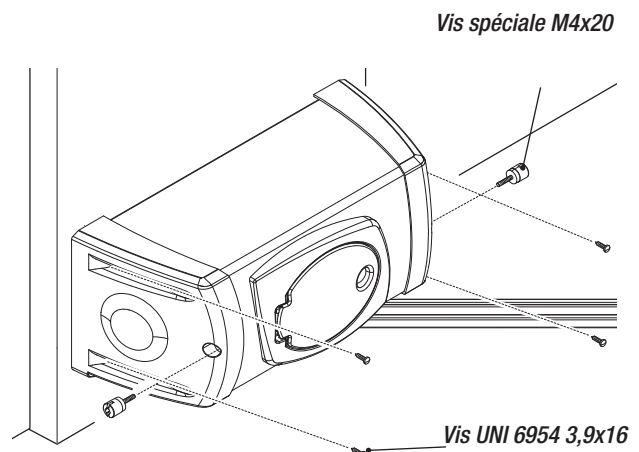


Connecter le câble de mise à la terre au motoréducteur. Fixer le couvercle.



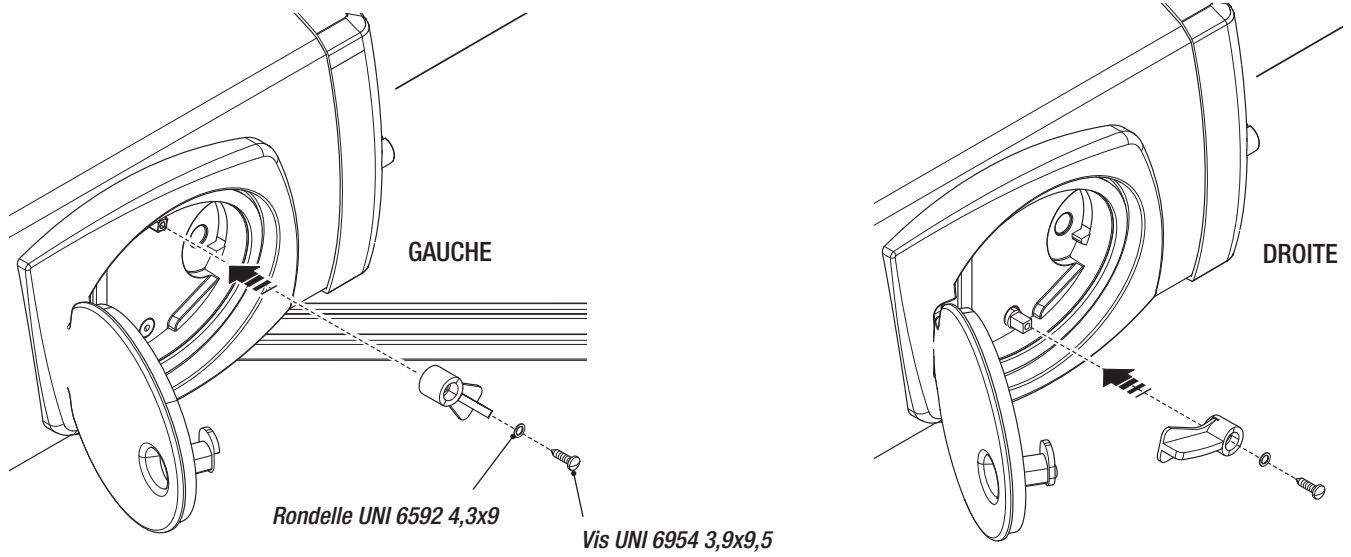
Positionner les couvercles latéraux sur les côtés du couvercle central.

Fixer les couvercles latéraux sur l'étrier pilier à l'aide de deux vis pour chaque côté et d'une vis sur la partie supérieure.

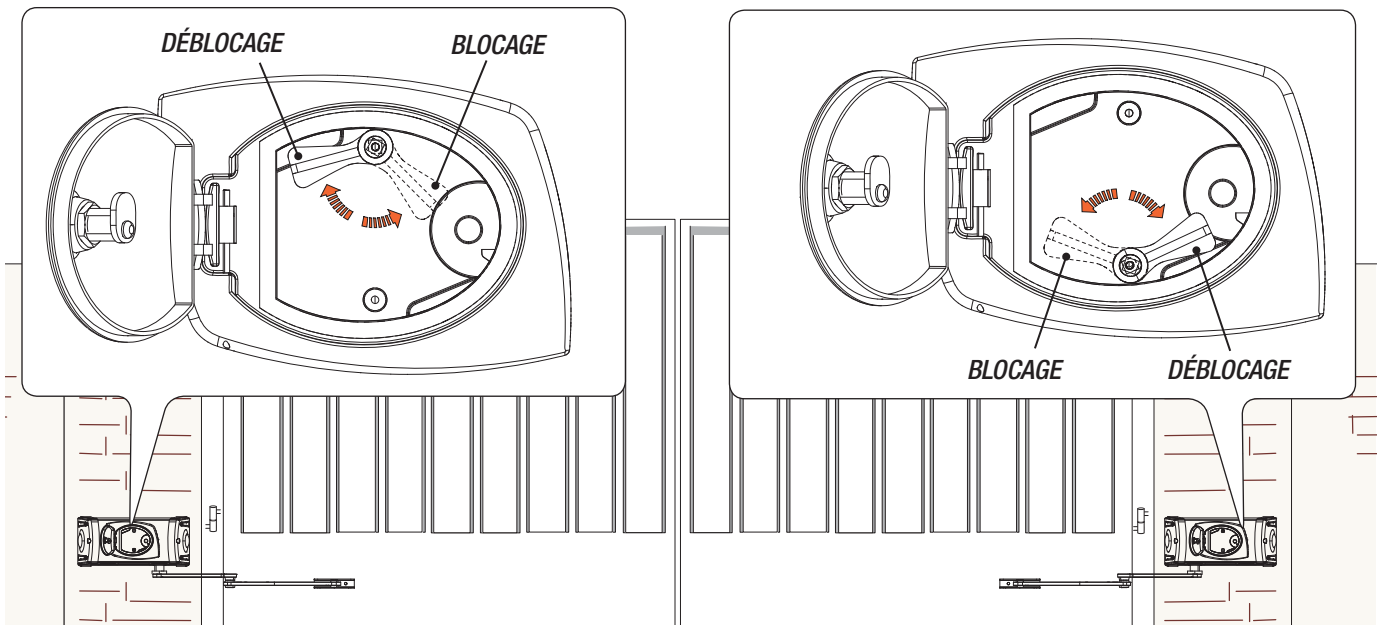
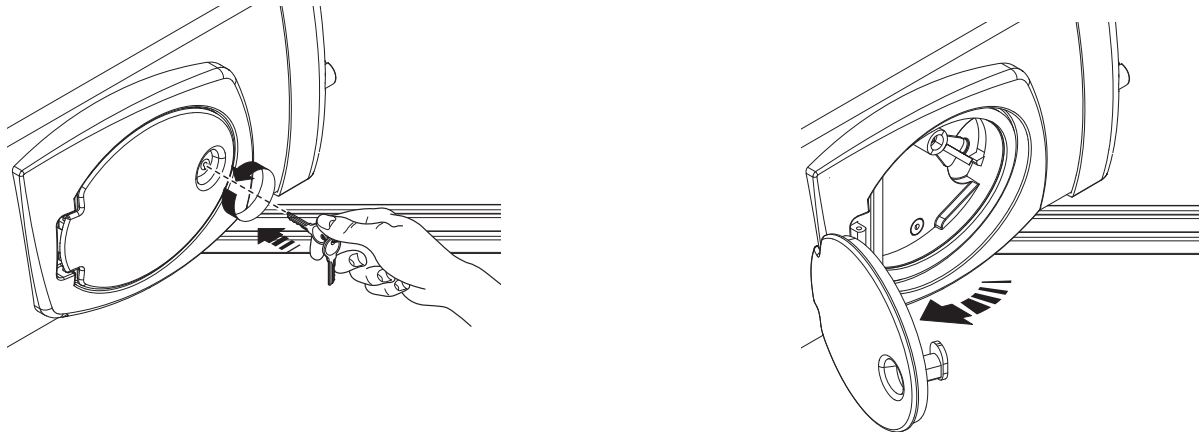


Fixation des poignées de déblocage

Appliquer la poignée sur la tige de déblocage et la fixer à l'aide de la rondelle et de la vis.



Débloccage du motoréducteur



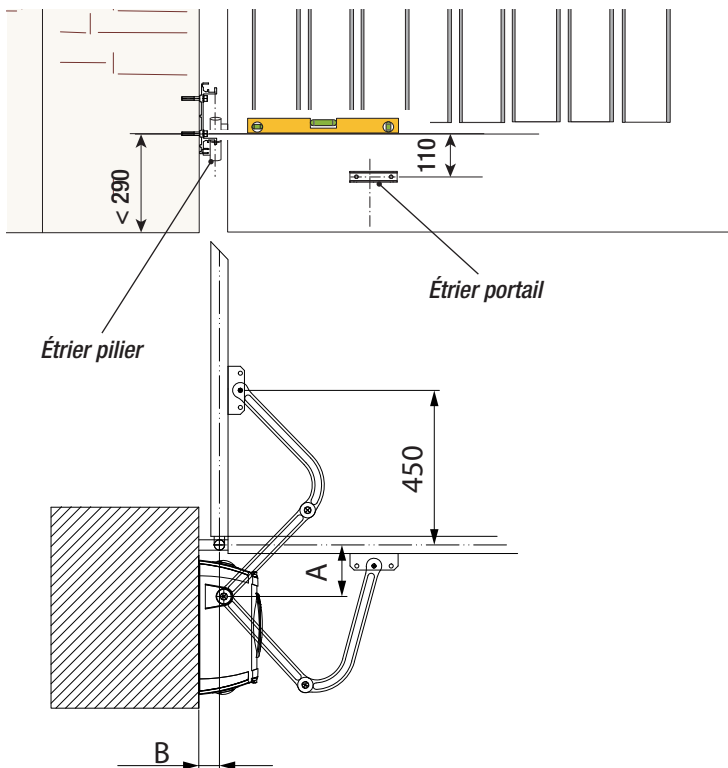
INSTALLATION ET CONNEXIONS POUR UNE OUVERTURE VERS L'EXTÉRIEUR

Les opérations décrites ci-après sont les seules qui varient par rapport à l'installation standard.

Fixation des étriers

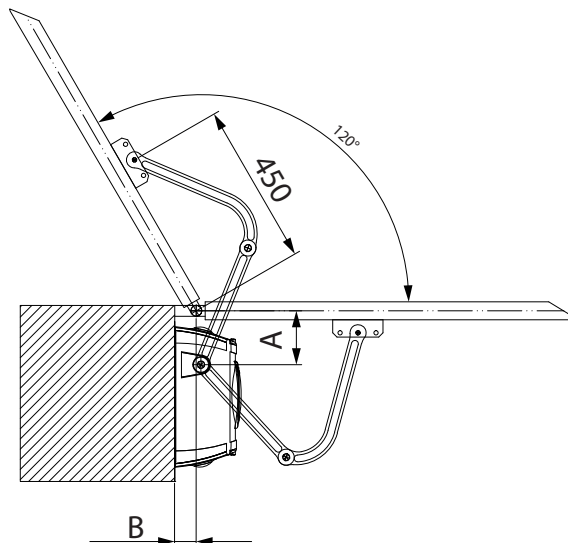
Remarque : les dessins se réfèrent à l'installation du motoréducteur gauche. L'installation du motoréducteur droit est symétrique.

Identifier le point de fixation de l'étrier portail et établir celui de l'étrier pilier en respectant les dimensions indiquées sur les dessins et dans le tableau.



Dimensions application

Ouverture vantail	A	B
90°	150	0 ÷ 120
120°	150	0 ÷ 60

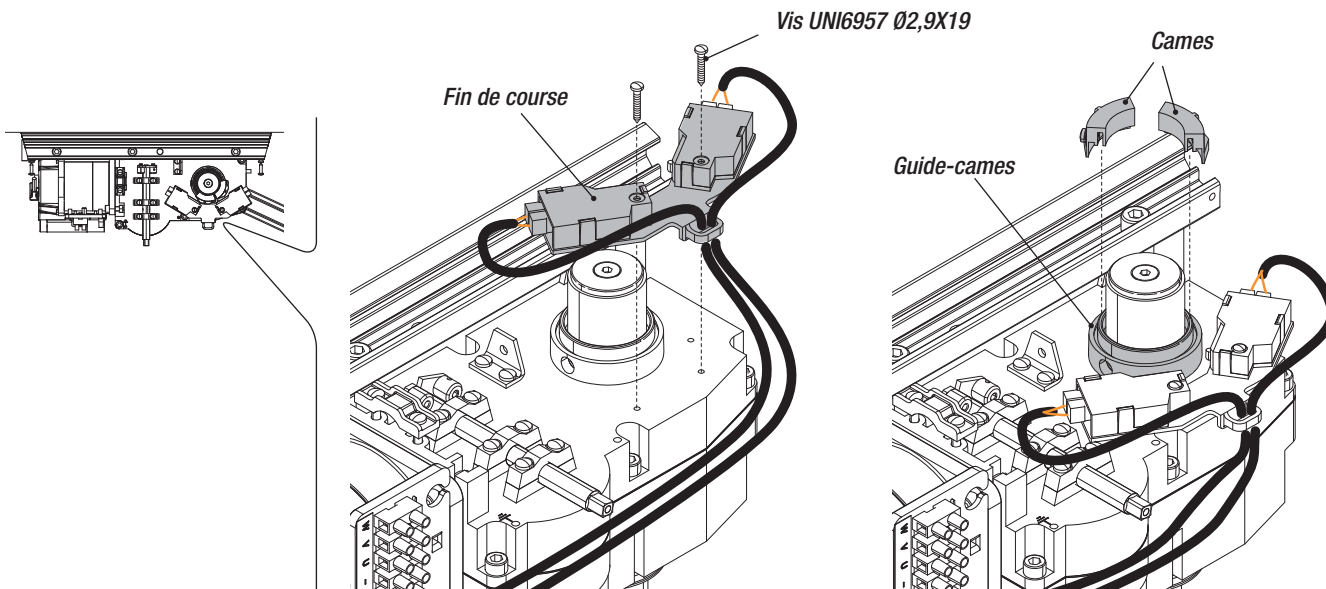


△ Attention : la fixation des fins de course est obligatoire en cas d'absence des butées d'arrêt.

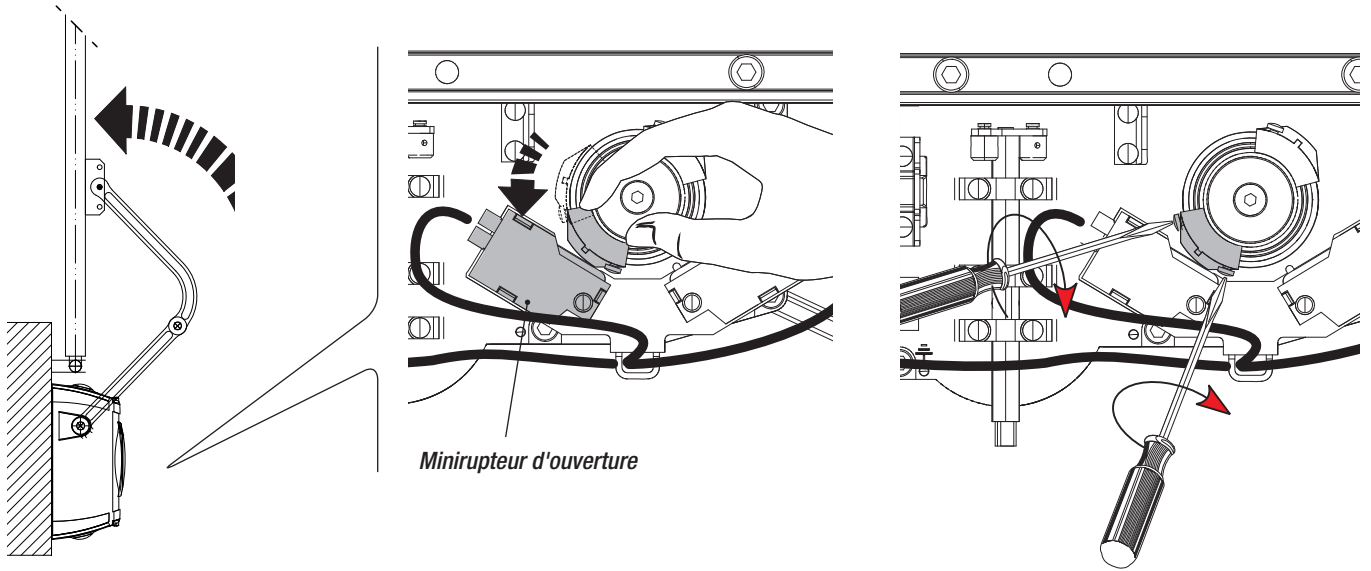
Fixation des fins de course et détermination des points de fin de course

Pour motoréducteur gauche.

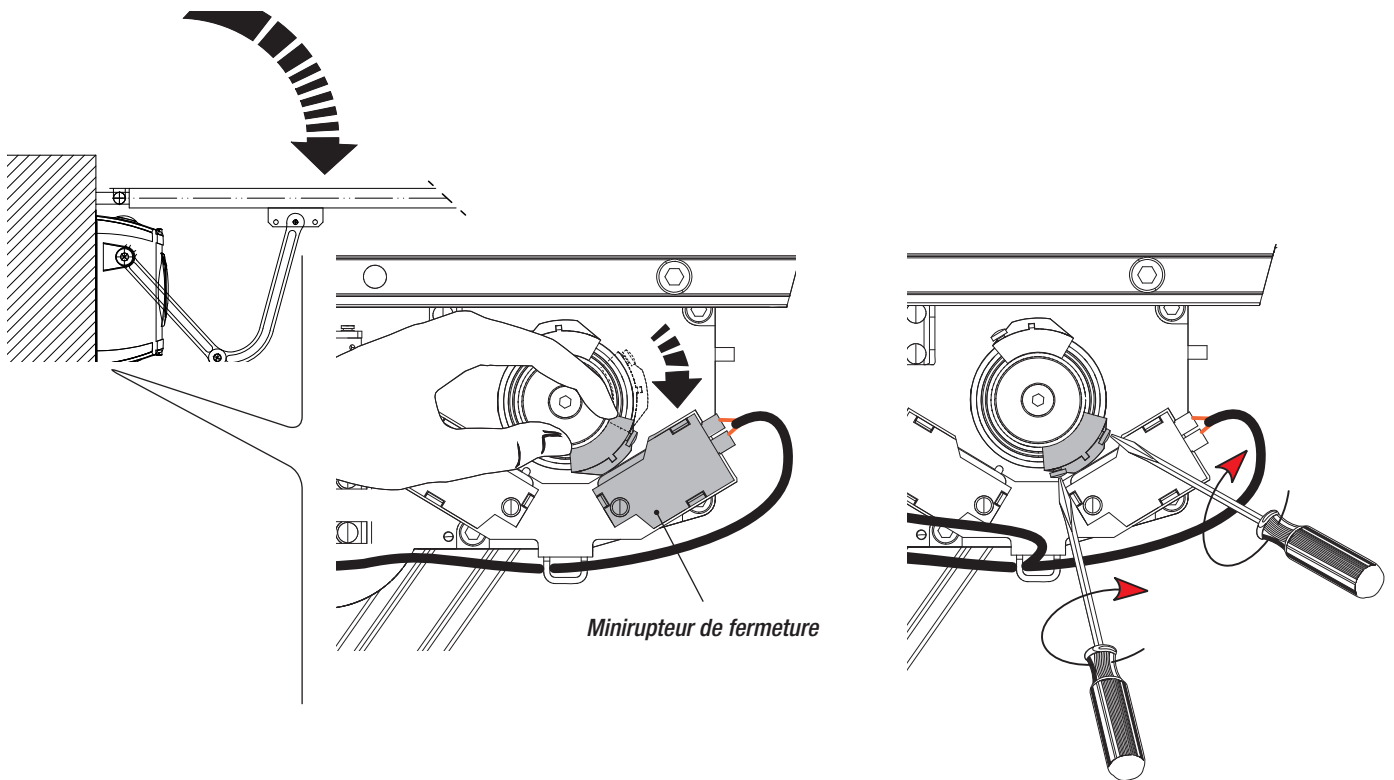
Fixer la buté de fin de course au motoréducteur et introduire les cames dans le guide.



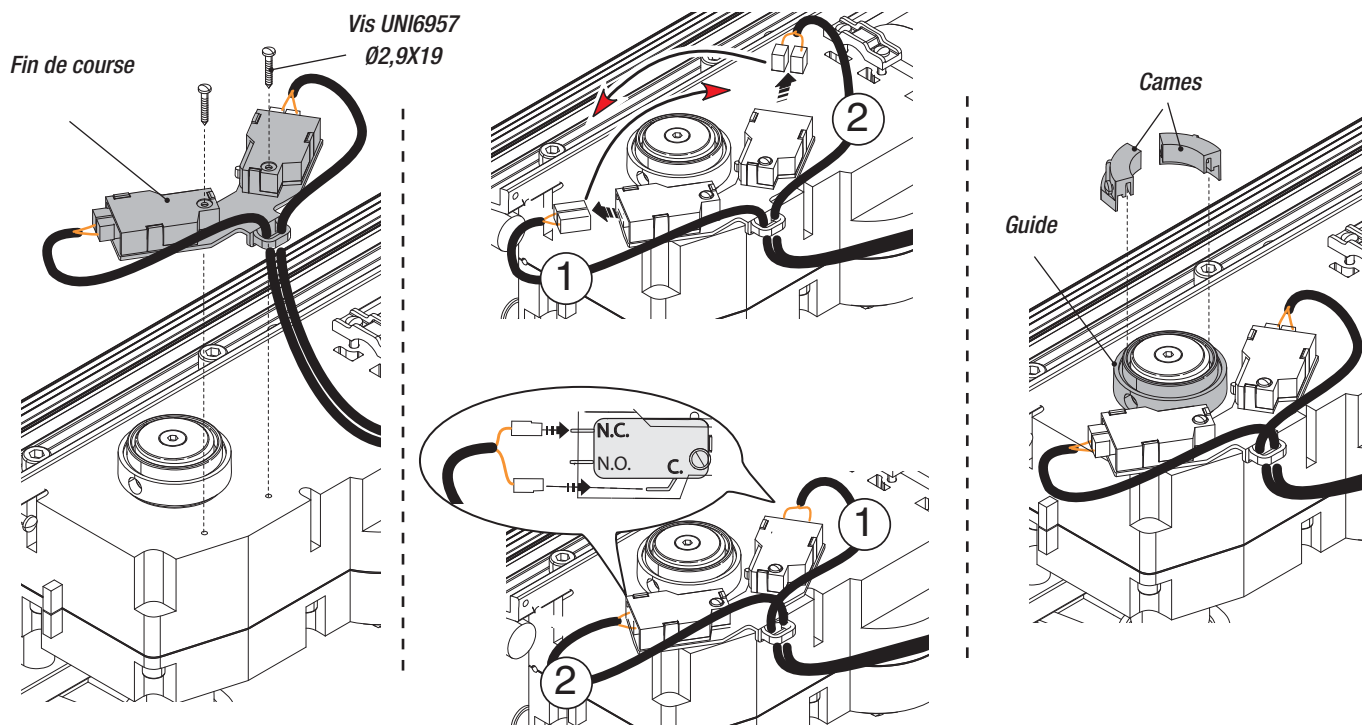
Ouvrir complètement le vantail et tourner la came en sens anti-horaire jusqu'à activation du micro-interrupteur d'ouverture. Fixer la came à l'aide des vis.



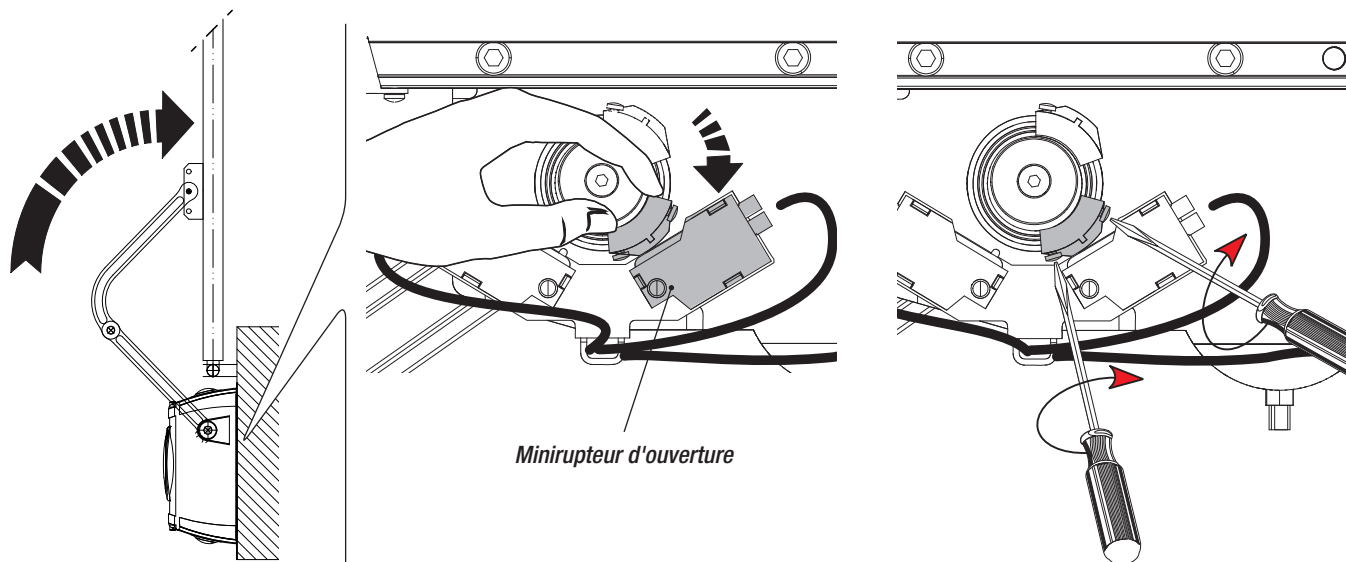
Fermer complètement le vantail et tourner l'autre came en sens horaire jusqu'à activation du micro-interrupteur de fermeture. Fixer la came à l'aide des vis.



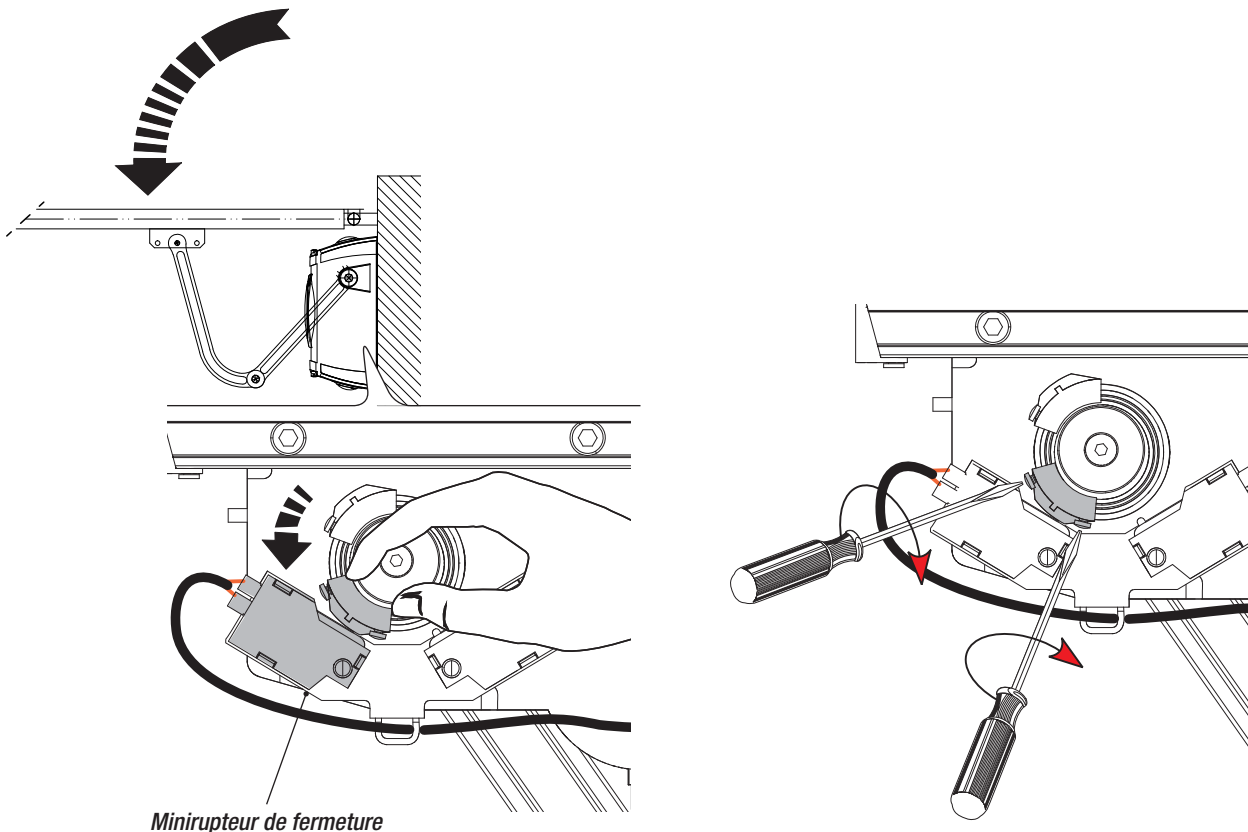
Pour motoréducteur droit.
 Fixer la buté de fin de course au motoréducteur, inverser les câbles des minirupteurs et introduire les cames dans le guide.



Ouvrir complètement le vantail et tourner la came en sens horaire jusqu'à activation du micro-interrupteur d'ouverture. Fixer la came à l'aide des vis.



Fermer complètement le vantail et tourner l'autre came en sens anti-horaire jusqu'à activation du micro-interrupteur de fermeture. Fixer la came à l'aide des vis.

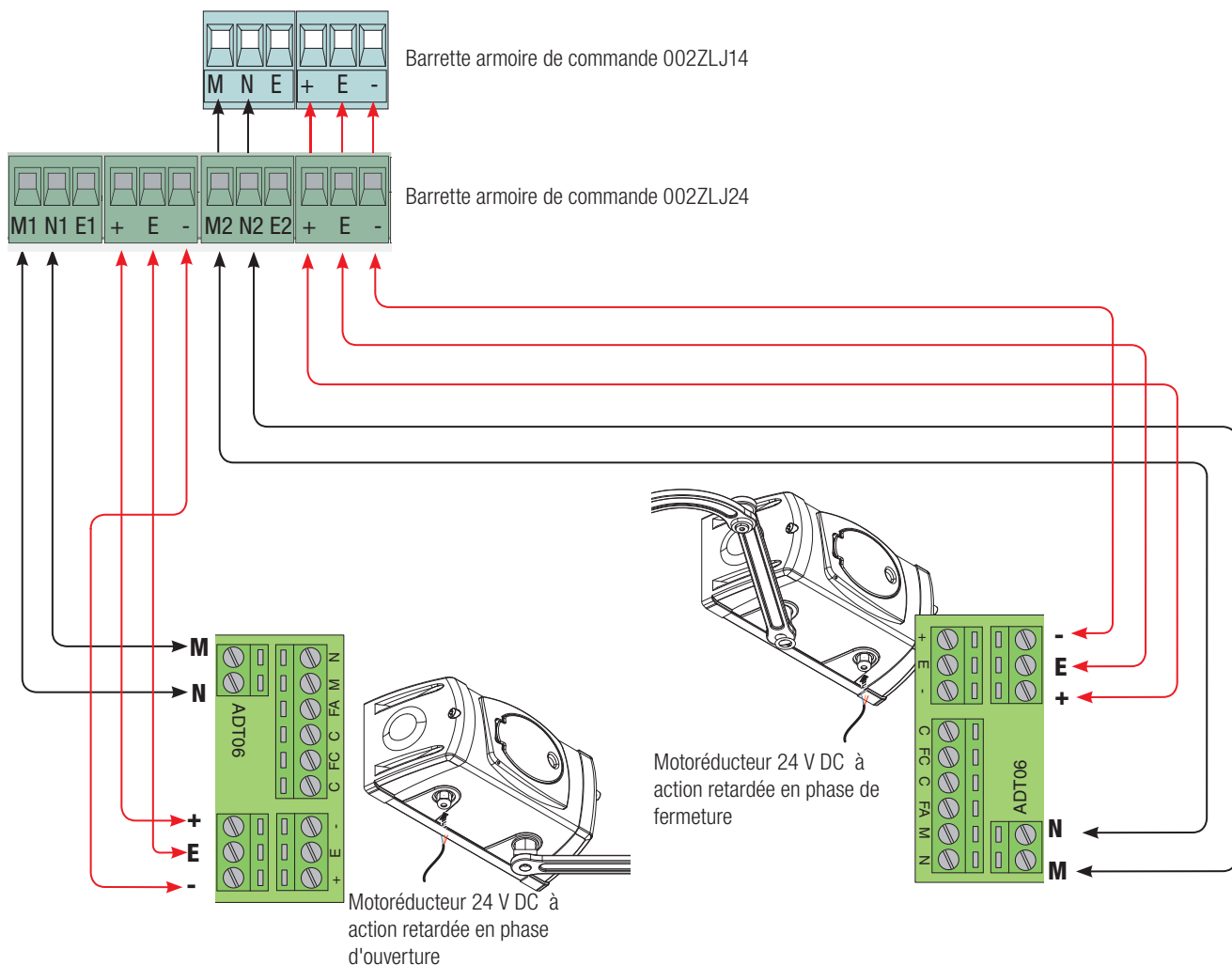


Minirupteur de fermeture

Branchements électriques

Pour les opérations de branchement électrique, utiliser les boîtiers de dérivation.

Pour toute autre indication sur les fonctions et les réglages, consulter la documentation technique de l'armoire de commande.

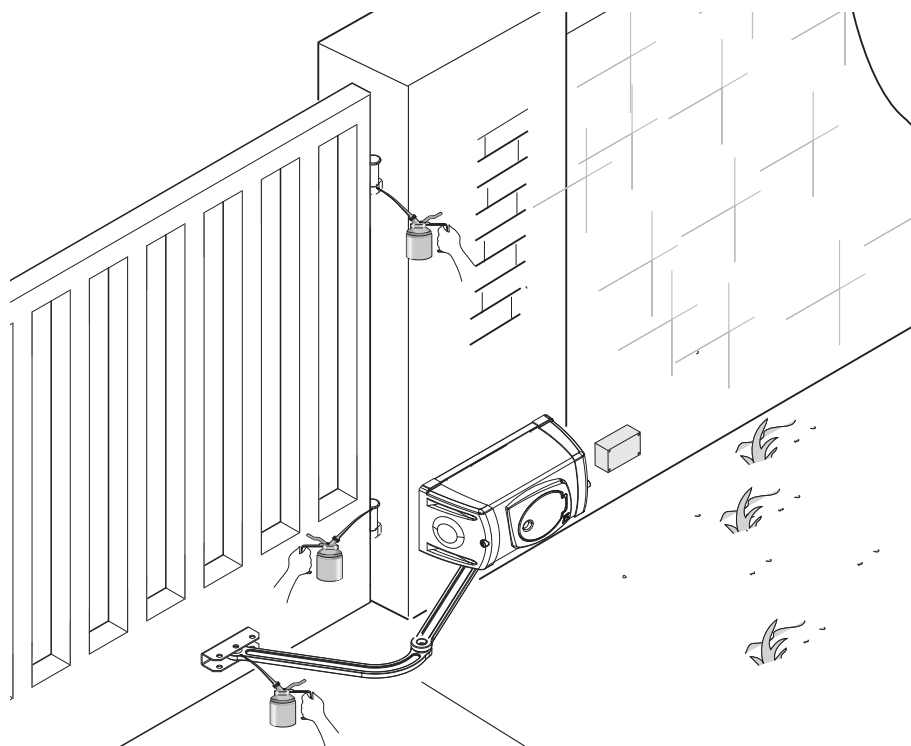


ENTRETIEN

☞ Avant toute autre opération d'entretien, il est conseillé de mettre hors tension pour éviter toute situation de danger provoquée par des déplacements accidentels de l'automatisme.

Entretien périodique

☞ Il est conseillé de contrôler régulièrement la lubrification et le serrage des vis de fixation de l'automatisme. Lubrifier les points d'articulation avec de la graisse en présence de vibrations anormales et de grincements comme indiqué sur la figure suivante. S'assurer de l'absence de toute végétation dans le rayon d'action des photocellules et de tout obstacle dans celui du portail.



Registre entretien périodique tenu par l'utilisateur (semestriel)

Date	Remarques	Signature

Entretien curatif

△ Le tableau suivant permet d'enregistrer les interventions d'entretien curatif, de réparation et d'amélioration effectuées par des sociétés externes spécialisées.

N.B. : les interventions d'entretien curatif doivent être effectuées par des techniciens qualifiés.

Registre entretien curatif

Timbre installateur	Nom opérateur
	Date intervention
	Signature technicien
	Signature client
Intervention effectuée _____ _____ _____ ---	

Timbre installateur	Nom opérateur
	Date intervention
	Signature technicien
	Signature client
Intervention effectuée _____ _____ _____ ---	

Timbre installateur	Nom opérateur
	Date intervention
	Signature technicien
	Signature client
Intervention effectuée _____ _____ _____ ---	

Timbre installateur	Nom opérateur
	Date intervention
	Signature technicien
	Signature client
Intervention effectuée _____ _____ _____ ---	

Timbre installateur	Nom opérateur
	Date intervention
	Signature technicien
	Signature client
Intervention effectuée _____ _____ _____ ---	

RÉSOLUTION DES PROBLÈMES

PROBLÈME	CAUSES POSSIBLES	CONTRÔLES ET REMÈDES
Le portail ne s'ouvre pas et ne se ferme pas	<ul style="list-style-type: none">• Absence d'alimentation• Le motoréducteur est débloqué• La batterie de l'émetteur est déchargée• L'émetteur est cassé• Le bouton d'arrêt est bloqué ou cassé• Le bouton d'ouverture/fermeture ou le sélecteur à clé sont bloqués	<ul style="list-style-type: none">• Contrôler l'alimentation secteur• S'adresser à l'assistance• Remplacer la batterie• S'adresser à l'assistance• S'adresser à l'assistance• S'adresser à l'assistance
Le portail s'ouvre mais ne se ferme pas	<ul style="list-style-type: none">• Les photocellules sont sollicitées	<ul style="list-style-type: none">• Contrôler le nettoyage et le fonctionnement corrects des photocellules• S'adresser à l'assistance

MISE AU REBUT ET ÉLIMINATION

☞ CAME S.p.A. adopte dans ses établissements un Système de Gestion Environnementale certifié et conforme à la norme UNI EN ISO 14001 qui garantit le respect et la sauvegarde de l'environnement.

Nous vous demandons de poursuivre ces efforts de sauvegarde de l'environnement, que CAME considère comme l'un des fondements du développement de ses propres stratégies opérationnelles et de marché, en observant tout simplement de brèves indications en matière d'élimination :

♻️ ÉLIMINATION DE L'EMBALLAGE

Les composants de l'emballage (carton, plastiques, etc.) sont assimilables aux déchets urbains solides et peuvent être éliminés sans aucune difficulté, en procédant tout simplement à la collecte différenciée pour le recyclage.

Avant d'effectuer ces opérations, il est toujours recommandé de vérifier les normes spécifiques en vigueur sur le lieu d'installation.

NE PAS JETER DANS LA NATURE !

♻️ ÉLIMINATION DU PRODUIT

Nos produits sont réalisés à partir de différents matériaux. La plupart de ces matériaux (aluminium, plastique, fer, câbles électriques) sont assimilables aux déchets urbains solides. Ils peuvent être recyclés au moyen de la collecte et de l'élimination différenciées auprès des centres autorisés.

D'autres composants (cartes électroniques, batteries des émetteurs, etc.) peuvent par contre contenir des substances polluantes.

Il faut donc les désinstaller et les remettre aux entreprises autorisées à les récupérer et à les éliminer.

Avant d'effectuer ces opérations, il est toujours recommandé de vérifier les normes spécifiques en vigueur sur le lieu d'élimination.

NE PAS JETER DANS LA NATURE !

RÉFÉRENCES NORMATIVES

Le produit en question est conforme aux normes en vigueur citées dans la déclaration de conformité.

PAGE LAISSÉE INTENTIONNELLEMENT BLANCHE



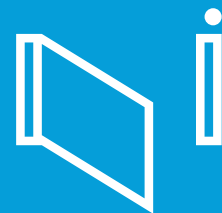
CAME.COM

CAME S.P.A.

Via Martiri Della Libertà, 15

31030 Dosson di Casier - Treviso - Italy

tel. (+39) 0422 4940 - fax. (+39) 0422 4941



Привод для распашных ворот

FA01192-RU



FE4024 - FE4024V

РУКОВОДСТВО ПО УСТАНОВКЕ

RU Русский



ВНИМАНИЕ!

Важные правила техники безопасности: ПРОЧИТАЙТЕ ВНИМАТЕЛЬНО!



Предисловие

Это изделие должно использоваться исключительно по прямому назначению. Любое другое применение рассматривается как опасное. SAME S.p.A. снимает с себя всякую ответственность за возможный ущерб, нанесенный в результате неправильного использования оборудования • Храните предупреждения вместе с инструкциями по установке и эксплуатации компонентов автоматической системы.

Перед установкой

(проверка существующего состояния: если проверка дала отрицательные результаты, необходимо повременить с началом монтажных работ до тех пор, пока условия работы не будут полностью соответствовать требованиям безопасности)

- Необходимо проверить, чтобы подвижная часть системы была в хорошем состоянии, отрегулирована и сбалансирована, исправно открывалась и закрывалась. Следует убедиться в наличии соответствующих механических упоров • Если автоматическая система должна быть установлена на высоте ниже 2,5 м над полом или другим покрытием, следует проверить необходимость в установке дополнительных защитных приспособлений и/или предупреждающих знаков • Если в створках предусмотрены проходы для пешеходов, необходимо установить блокировочный механизм, предотвращающий их открывание во время движения • Следует убедиться в том, что открывание автоматизированной створки не приведет к возникновению опасных ситуаций, вызванных зажимом между подвижными компонентами системы и окружающими неподвижными объектами • Запрещается устанавливать автоматику в перевернутом положении или на элементы, склонные к прогибанию. При необходимости следует использовать усиленные детали в местах крепления • Запрещается устанавливать створки в местах, где дорога идет под уклоном • Необходимо проверить, чтобы вблизи не было ирригационных устройств, которые могут намочить привод сверху вниз.

Монтаж

- Необходимо разметить и отделить участок проведения монтажных работ с целью предотвращения доступа к нему посторонних, особенно детей • Нужно проявлять максимальную осторожность при обращении с автоматикой, масса которой превышает 20 кг (см. инструкцию по монтажу). В этом случае необходимо подготовить инструменты для безопасного передвижения тяжелых грузов • Все устройства управления (кнопки, ключи-выключатели, считыватели магнитных карт и т.д.) должны быть установлены, по крайней мере, на расстоянии 1,85 м от периметра зоны движения ворот или там, где до них нельзя дотянуться снаружи через ворота. Кроме того, контактные устройства управления (выключатели, проксимити-устройства и т.д.) должны быть установлены на высоте не менее 1,5 м и не должны быть общедоступны • Все устройства управления в режиме "Присутствие оператора" должны находиться в месте, откуда можно свободно наблюдать за движущимися створками и зоной прохода • Рекомендуется использовать там, где это необходимо, наклейку с указанием места расположения устройства разблокировки • Перед тем как передать систему в распоряжение пользователя, необходимо проверить ее на соответствие требованиям норматива EN 12453 (толкающее усилие створки), убедиться в правильной регулировке и настройке автоматической системы, а также в работоспособности и эффективности устройств безопасности и ручной разблокировки • Следует использовать там, где это необходимо, предупреждающие знаки (например, табличку на воротах).

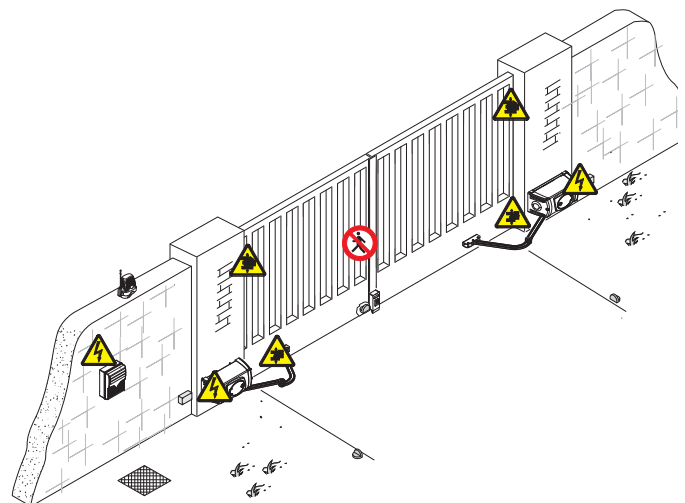
Специальные инструкции и рекомендации для пользователей

- Необходимо оставлять свободным и чистым участок движения ворот. Следите за тем, чтобы в зоне действия фотоэлементов не было растительности и препятствий для движения ворот. Не позволяйте детям играть с переносными или фиксированными командными устройствами или находиться в зоне движения ворот. Храните брелоки-передатчики и другие устройства в недоступном для детей месте во избежание случайного запуска системы • Устройство не предназначено для использования людьми (в том числе детьми) с ограниченными физическими, сенсорными и умственными возможностями или же людьми, не имеющими достаточного опыта или знаний, если только им не были даны соответствующие знания или инструкции по применению системы специалистом компании • Периодически проверяйте систему на наличие возможных неполадок в работе или других следов износа или повреждений на подвижных конструкциях, компонентах автоматической системы, местах крепления, проводке и доступных подключениях. Следите за чистотой и смазкой механизмов движения (петлей) и скольжения (направляющих) • Выполняйте функциональную проверку работы фотоэлементов и чувствительных профилей каждые шесть месяцев. Чтобы проверить исправность фотоэлементов, проведите перед ними предметом во вре-

мя закрывания ворот. Если створка меняет направление движения или останавливается, фотоэлементы работают исправно. Это единственная работа по техническому обслуживанию оборудования, выполняемая при включенном электропитании. Следите за тем, чтобы стекла фотоэлементов были всегда чистыми (можно использовать слегка увлажненную водой мягкую тряпку; категорически запрещается использовать растворители или другие продукты бытовой химии) • В том случае, если необходимо произвести ремонт или регулировку автоматической системы, следует разблокировать привод и не использовать его до тех пор, пока не будет обеспечены безопасные условия работы системы • Обязательно отключите электропитание перед тем, как разблокировать привод вручную. Необходимо внимательно ознакомиться с инструкциями • Если кабель электропитания поврежден, он должен быть заменен изготовителем или специалистами с надлежащей квалификацией и необходимыми инструментами во избежание возникновения опасных ситуаций • Пользователю КАТЕГОРИЧЕСКИ ЗАПРЕЩАЕТСЯ выполнять ДЕЙСТВИЯ, НЕ УКАЗАННЫЕ И НЕ ПРЕДУСМОТРЕННЫЕ в инструкциях. Для ремонта, внепланового технического обслуживания, регулировки или изменения автоматической системы следует ОБРАЩАТЬСЯ в СЛУЖБУ ТЕХНИЧЕСКОЙ ПОДДЕРЖКИ • Необходимо отмечать выполнение проверочных работ в журнале периодического технического обслуживания.

Особые инструкции и рекомендации для установщиков и пользователей

- Следует избегать контакта с петлями или другими подвижными механизмами системы во избежание травм • Запрещается находиться в зоне действия автоматической системы во время ее движения • Запрещается препятствовать движению автоматической системы, так как это может привести к возникновению опасных ситуаций • Следует всегда уделять особое внимание опасным местам, которые должны быть обозначены специальными символами и/или черно-желтыми полосами • Во время использования ключа-выключателя или устройства управления в режиме «Присутствие оператора» необходимо постоянно следить за тем, чтобы в радиусе действия подвижных механизмов системы не было людей • Ворота могут начать движение в любой момент, без предварительного сигнала • Необходимо всегда отключать электропитание перед выполнением работ по чистке или техническому обслуживанию системы.



Осторожно. Возможно травмирование ног.



Осторожно. Возможно травмирование рук.






Опасность поражения электрическим током.



Запрещен проход во время работы автоматической системы.

УСЛОВНЫЕ ОБОЗНАЧЕНИЯ


-  Этот символ обозначает раздел, требующий особого внимания.
-  Этот символ обозначает раздел, связанный с вопросами безопасности.
-  Этот символ обозначает раздел, предназначенный для ознакомления конечного пользователя.

ОПИСАНИЕ

Автоматика включает силюминовый корпус, внутри которого располагаются червячный редуктор и винтовое зубчатое колесо с постоянной консистентной смазкой

Назначение

Автоматика FE4024/FE4024V была разработана и изготовлена компанией CAME S.p.A. для автоматизации бытовых распашных ворот в полном соответствии с действующими нормами безопасности.

 Запрещается использовать устройство не по назначению и устанавливать его методами, отличными от описанных в настоящей инструкции.

Ограничения по применению

С шарнирным рычагом и макс. углом открывания створки до 90°:

Модель	FE4024 - FE4024V				
Ширина створки (м)	4	3,5	3	2,5	2
Масса створки (кг)	400	450	500	600	800

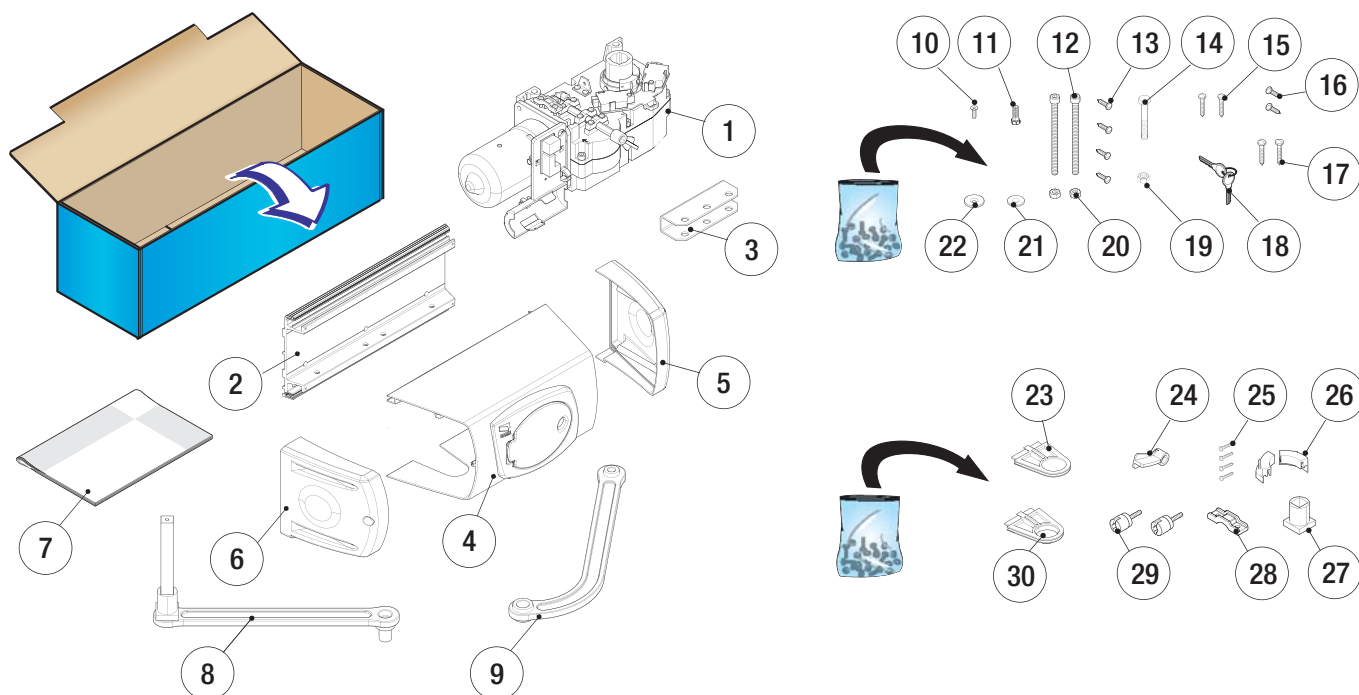
На распашных воротах настоятельно рекомендуется устанавливать электрозамок для обеспечения надежного закрытия створок. Если используется неблокирующий привод, CAME рекомендует установку электрозамка для обеспечения безопасности от несанкционированного доступа. Если используется самоблокирующий привод, монтаж электрозамка является обязательным для створок шириной более 2,5 м.

Со скользящим рычагом (ОПЦИЯ) и макс. углом открывания створки до 90°:

Модель	FE4024 - FE4024V		
Ширина створки (м)	2,5	2	1,5
Масса створки (кг)	300	500	550

Упаковочный лист

- | | | |
|--|--|--|
| <ol style="list-style-type: none"> 1. Привод, 1 шт. 2. Задний кронштейн, 1 шт. 3. Передний кронштейн, 1 шт. 4. Крышка, 1 шт. 5. Правая боковая крышка, 1 шт. 6. Левая боковая крышка, 1 шт. 7. Инструкция по монтажу, 1 шт. 8. Рычаг передачи, 1 шт. 9. Тяга, 1 шт. 10. Винт UNI 5933 M6x20, 1 шт. | <ol style="list-style-type: none"> 11. Винт UNI5739 M8x16, 1 шт. 12. Винты UNI5931 M8x120, 2 шт. 13. Винты UNI6954 3,9x16, 4 шт. 14. Винт UNI5737 M12x50, 1 шт. 15. Винты UNI6957 2,9x19, 2 шт. 16. Винты UNI6954 2,9x9,5, 2 шт. 17. Винты UNI6954 3,9x19, 2 шт. 18. Индивидуальные ключи для дверцы системы разблокировки, 2 шт. 19. Гайка UNI7774 M12, 1 шт. 20. Гайки UNI5588 M8, 2 шт. 21. Шайба, 1 шт. | <ol style="list-style-type: none"> 22. Шайба, 1 шт. 23. Боковая вставка для пропуска передающего рычага, 1 шт. 24. Ручка разблокировки, 1 шт. 25. Винты UNI8112 M3x6, 4 шт. 26. Кулачки, 2 шт. 27. Втулка рычага, 1 шт. 28. Скоба, 1 шт. 29. Специальные винты крепления боковых крышек M4x20, 2 шт. 30. Боковая вставка для прокладки кабелей, 1 шт. |
|--|--|--|

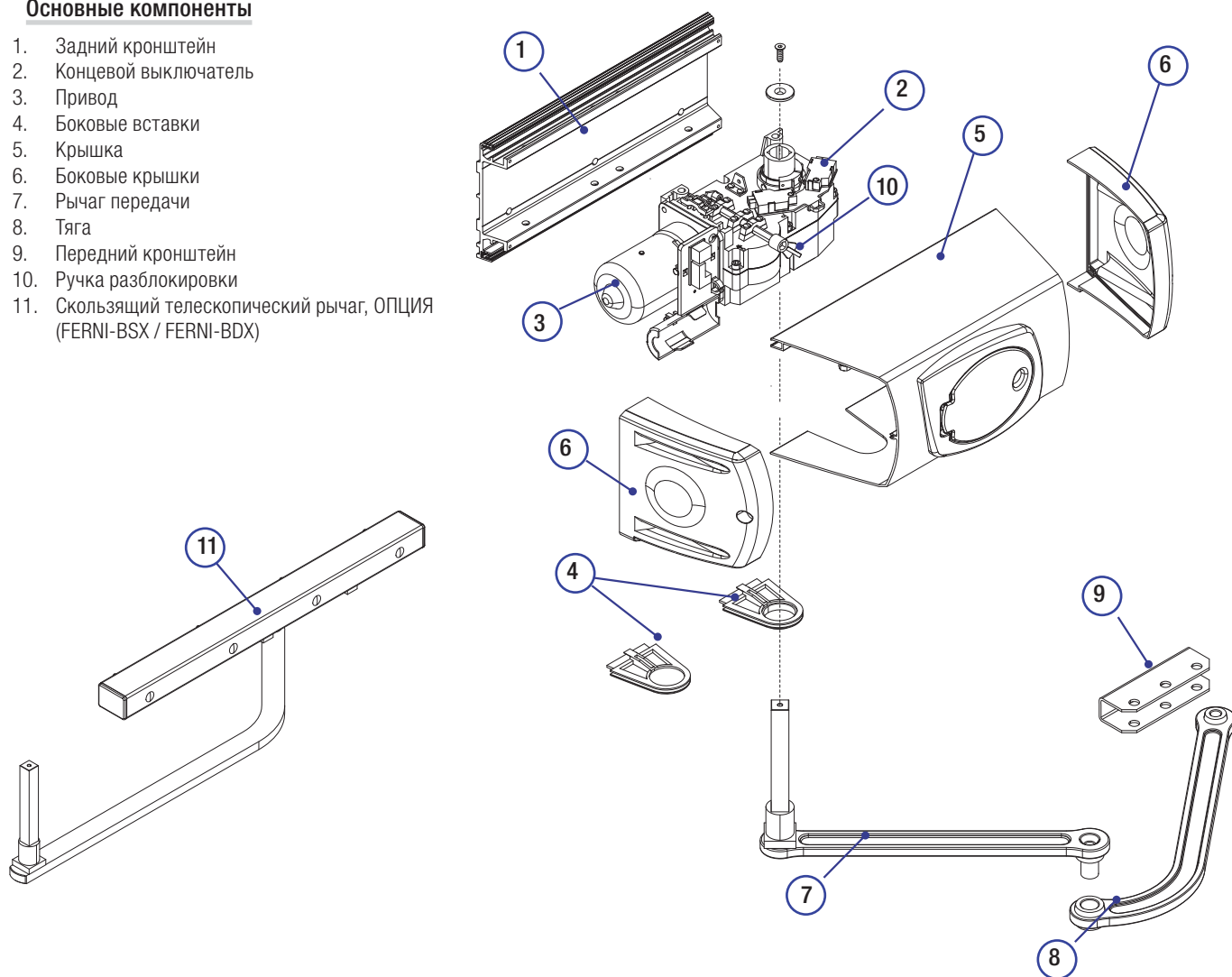


Технические характеристики

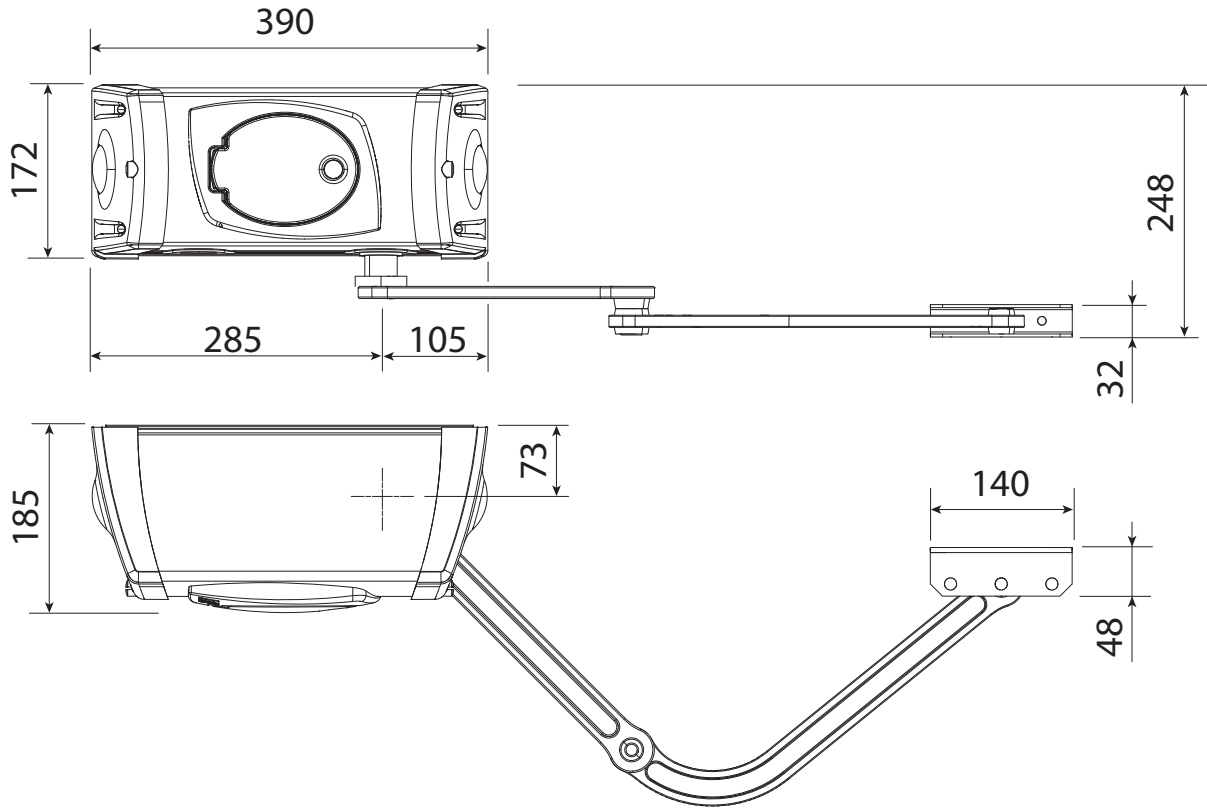
Модель	FE4024	FE4024V
Класс защиты (IP)	44	44
Электропитание (В, 50/60 Гц)	~230	~230
Напряжение питания двигателя (В, 50/60 Гц)	~24	~24
Потребляемый ток (А)	7 (макс.)	5 (макс.)
Мощность (Вт)	130	150
Крутящий момент (Нм)	360 (макс.)	360 (макс.)
Время открывания на 90° (с)	регулируемое	регулируемое
Интенсивность использования (%)	интенсивн. использования	интенсивн. использования
Диапазон рабочих температур (°С)	-20 ÷ +55	-20 ÷ +55
Термозащита двигателя (°С)	150	150
Класс изоляции	I	I
Масса (кг)	12,60	12,60

Основные компоненты

1. Задний кронштейн
2. Концевой выключатель
3. Привод
4. Боковые вставки
5. Крышка
6. Боковые крышки
7. Рычаг передачи
8. Тяга
9. Передний кронштейн
10. Ручка разблокировки
11. Скользящий телескопический рычаг, ОПЦИЯ (FERNI-BSX / FERNI-BDX)

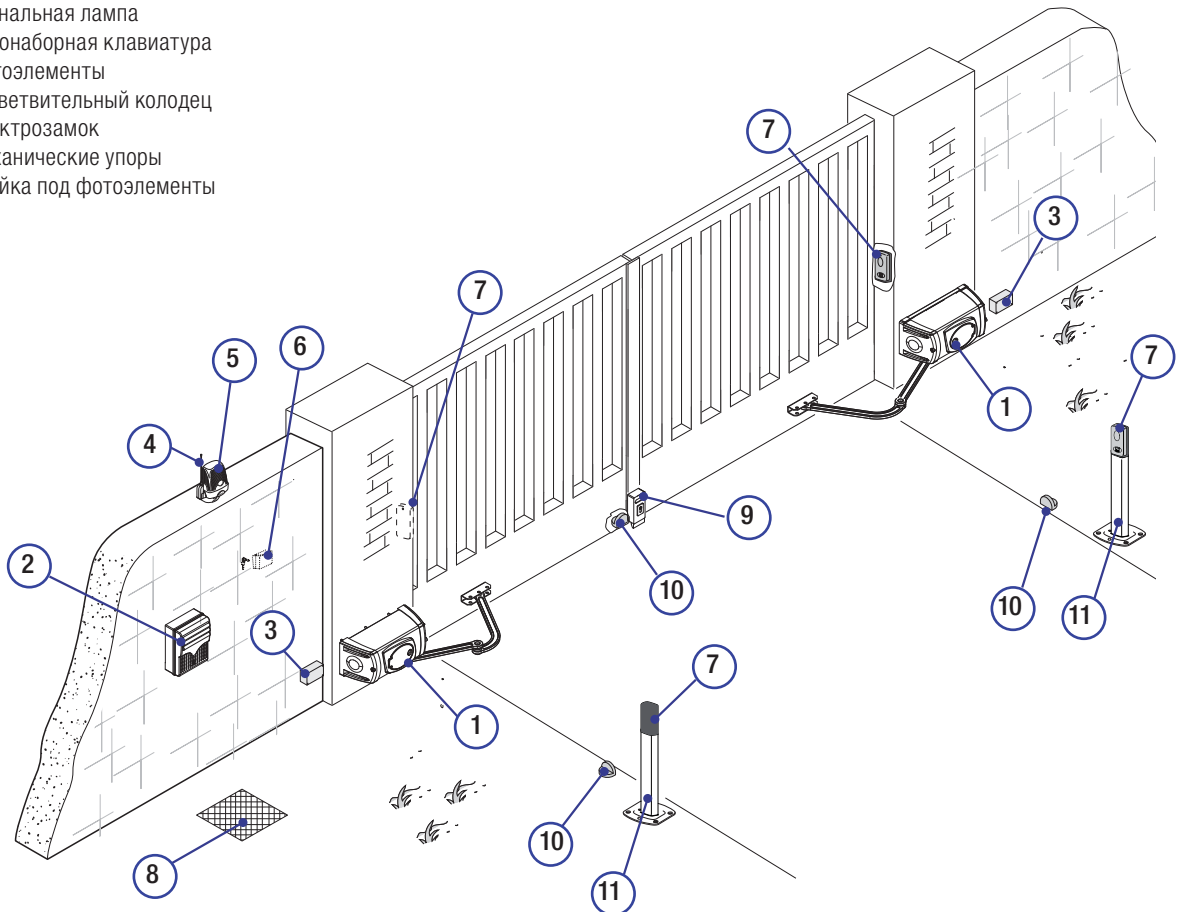


Габаритные размеры (мм)



Пример типовой установки

1. Привод
2. Блок управления
3. Разветвительная коробка
4. Антенна
5. Сигнальная лампа
6. Кодонаборная клавиатура
7. Фотоэлементы
8. Разветвительный колодец
9. Электрозамок
10. Механические упоры
11. Стойка под фотоэлементы



ОБЩИЕ ИНСТРУКЦИИ ПО МОНТАЖУ

△ Монтаж должен производиться квалифицированным персоналом в полном соответствии с требованиями действующих норм безопасности.

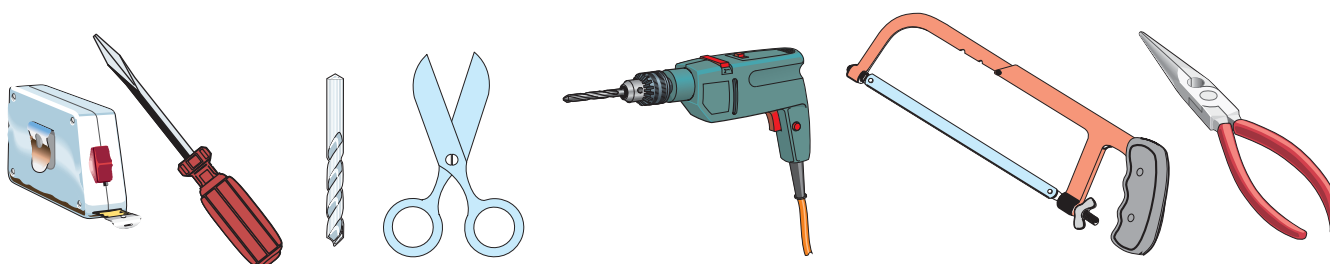
Предварительные проверки

△ Перед тем как приступить к монтажным работам, выполните следующее:

- Убедитесь в том, что питание блока управления осуществляется от отдельной линии с расстоянием между контактами не менее 3 мм;
- Подготовьте каналы для прокладки кабеля, гарантирующие надежную защиту от механических повреждений;
- ⊕ Убедитесь в том, чтобы между соединениями кабеля, обеспечивающими непрерывность контура безопасности, и другими токопроводящими частями была предусмотрена дополнительная изоляция.
- Проверьте, чтобы конструкция ворот была достаточно прочной, петли находились в исправном состоянии, а между подвижными и неподвижными механизмами не было трения.
- Проверьте наличие механических упоров открывания и закрывания.

Инструменты и материалы

Перед началом монтажных работ убедитесь в наличии всех необходимых инструментов и материалов, которые позволят произвести установку системы в полном соответствии с действующими нормами безопасности. На рисунке представлен минимальный набор инструментов, необходимых для проведения монтажных работ.



Тип и сечение кабелей

Подключение	Тип кабеля	Длина кабеля 1 < 10 м	Длина кабеля 10 < 20 м	Длина кабеля 20 < 30 м
Электропитание блока управления, ~230 В	FROR CEI 20-22 CEI EN 50267-2-1	3G x 1,5 мм ²	3G x 1,5 мм ²	3G x 2,5 мм ²
Напряжение питания двигателя ~24 В		2G x 1,5 мм ²	2G x 1,5 мм ²	2G x 2,5 мм ²
Сигнальная лампа		2 x 1,5 мм ²	2 x 1,5 мм ²	2 x 1,5 мм ²
Фотоэлементы (передатчики)		2 x 0,5 мм ²	2 x 0,5 мм ²	2 x 0,5 мм ²
Фотоэлементы (приемники)		4 x 0,5 мм ²	4 x 0,5 мм ²	4 x 0,5 мм ²
Устройства управления и безопасности		2 x 0,5 мм ²	2 x 0,5 мм ²	2 x 0,5 мм ²
Антенна	RG58	10 м (макс.)		
Энкодер	ВИТОЙ КАБЕЛЬ	30 м (макс.)		

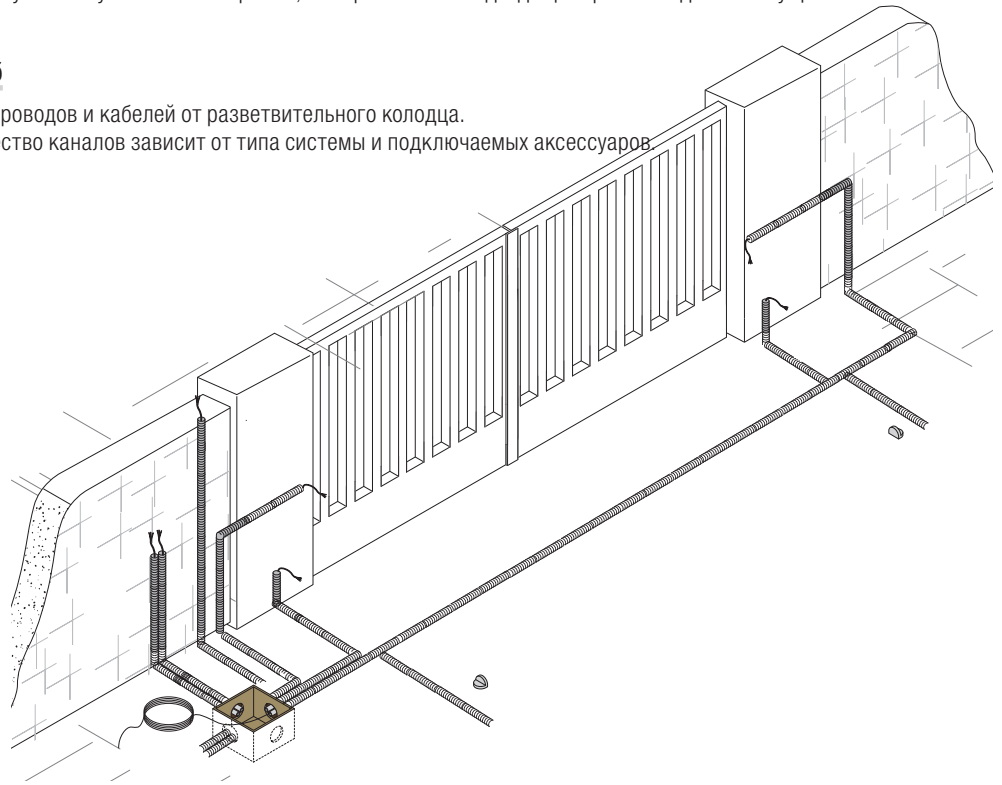
Важное примечание: если длина кабеля отличается от приведенной в таблице, его сечение определяется на основании реального потребления тока подключенными устройствами и в соответствии с указаниями, содержащимися в нормативе CEI EN 60204-1. Для последовательных подключений, предусматривающих большую нагрузку на тот же участок цепи, значения в таблице должны быть пересмотрены с учетом реальных показателей потребления и фактических расстояний. При подключении устройств, не рассматриваемых в данной инструкции, следует руководствоваться технической документацией на соответствующее изделие.

МОНТАЖ

△ Приведенные ниже рисунки носят иллюстративный характер, так как пространство для крепления автоматики и дополнительных принадлежностей может меняться от случая к случаю. Таким образом, выбор наиболее подходящего решения должен осуществляться установщиком на месте.

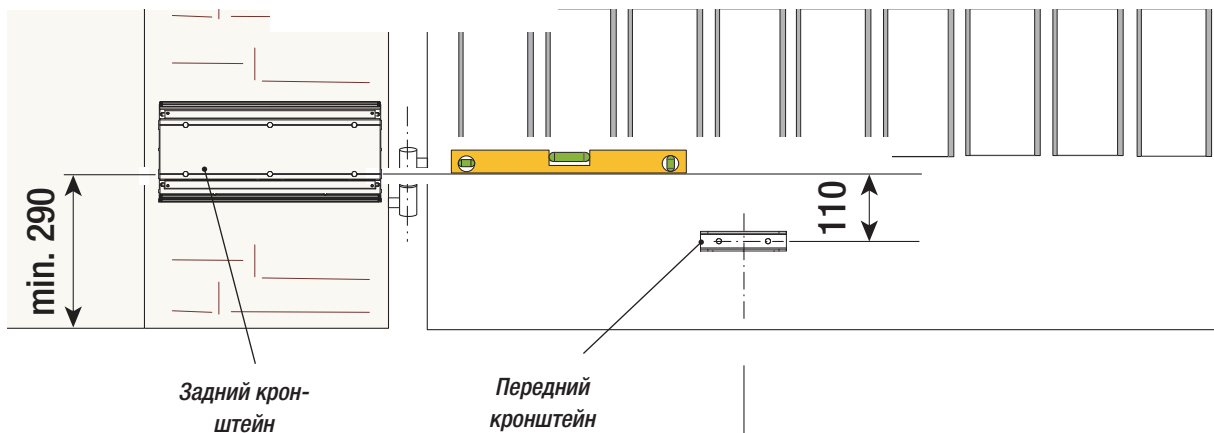
Прокладка гофрированных труб

Проложите трубы и гофрошланги для проводов и кабелей от разветвительного колодца.
Важное примечание: требуемое количество каналов зависит от типа системы и подключаемых аксессуаров



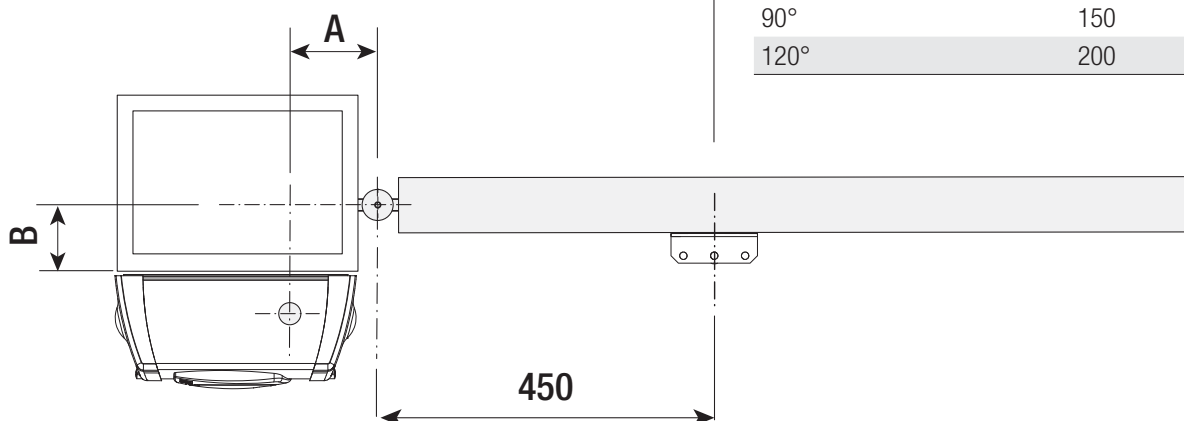
Монтаж кронштейнов

Примечание: рисунки иллюстрируют схему монтажа левого привода. Монтаж правого привода выполняется симметрично. Определите место крепления переднего кронштейна и рассчитайте место крепления заднего кронштейна, соблюдая расстояния, указанные в таблице.

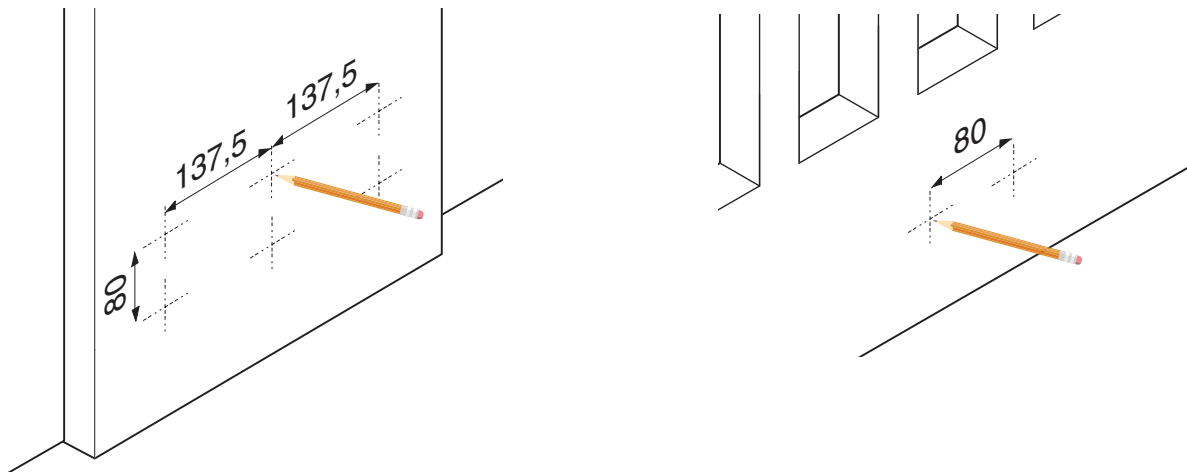


Установочные размеры (мм)

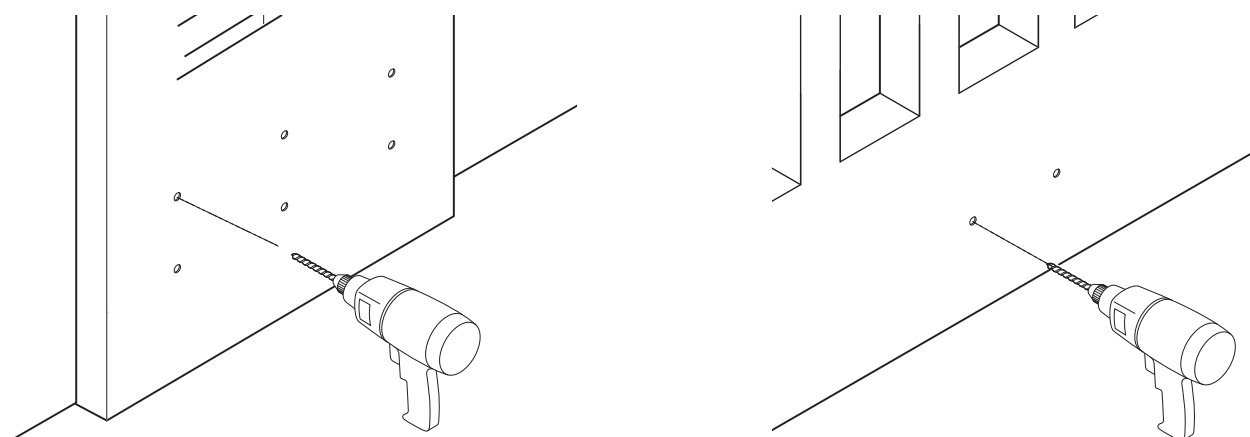
Угол открывания створки (°)	A	B
90°	150	0 ÷ 380
120°	200	0



Обозначьте места крепления переднего и заднего кронштейнов, соблюдая указанные расстояния.

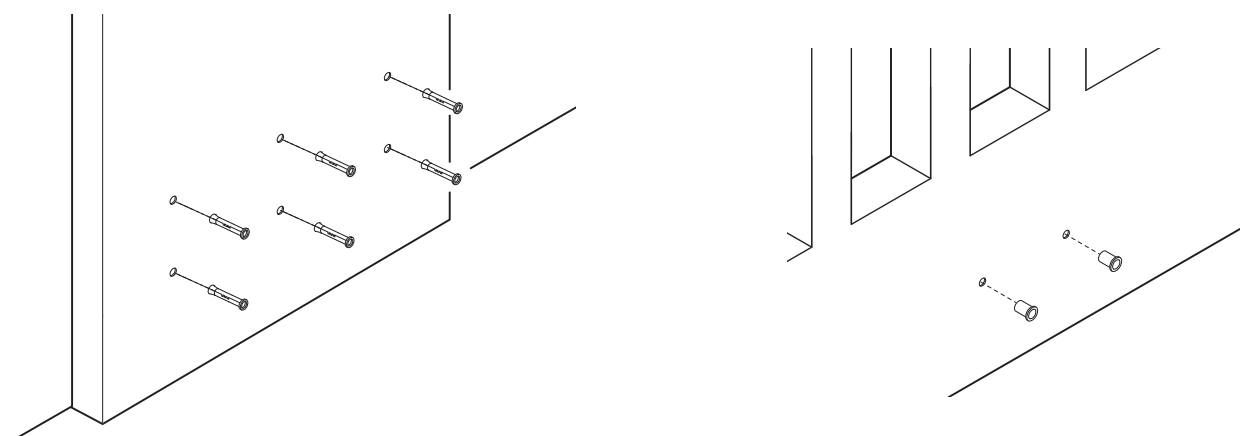


Просверлите отверстия в обозначенных местах.

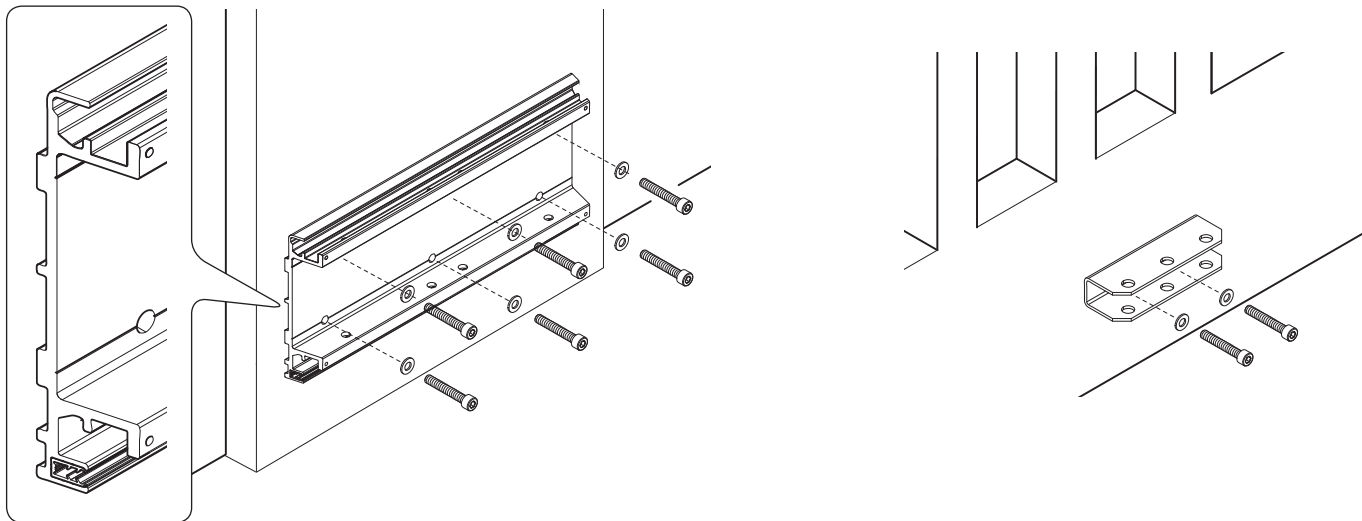


Вставьте дюбели или используйте вкладыши, подходящие для крепежа пластин.

Примечание: все рисунки носят исключительно иллюстративный характер, поэтому выбор наиболее подходящего решения осуществляется установщиком на месте с учетом типа и толщины створки.



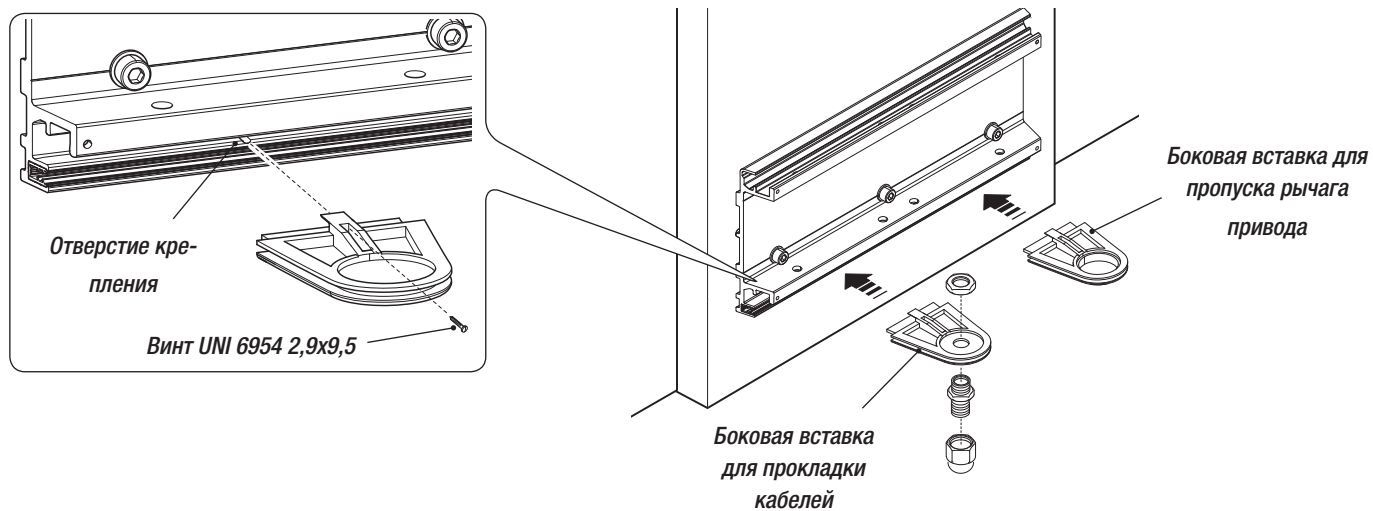
Установите и зафиксируйте кронштейны, как показано на рисунке.



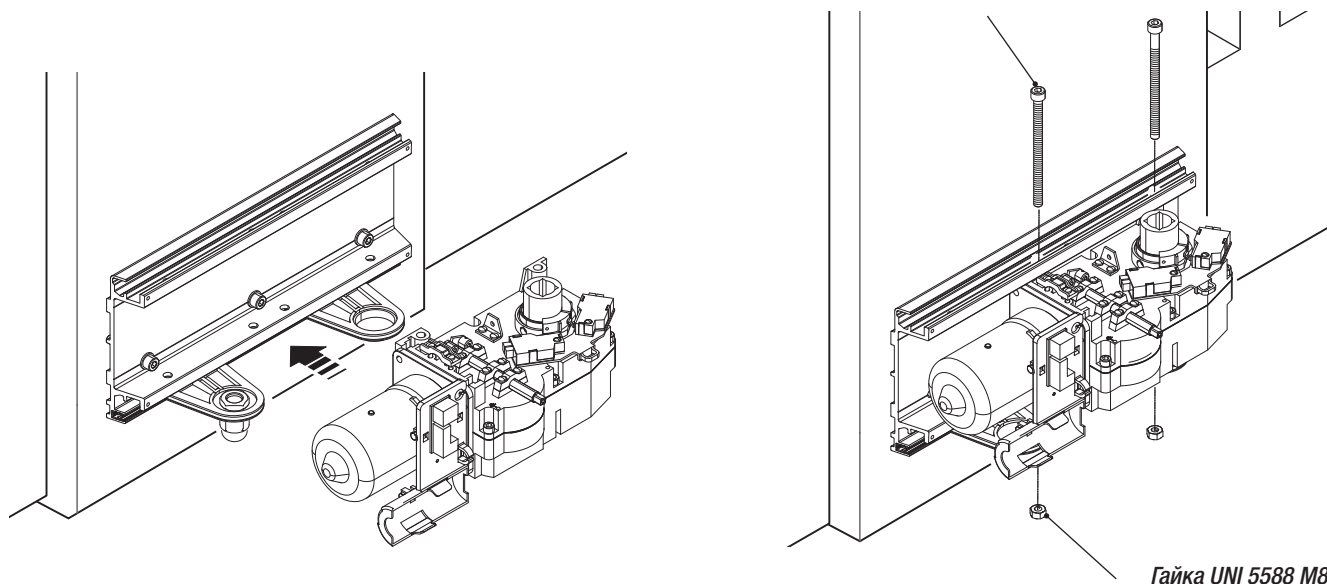
Монтаж привода

Установите боковые вставки в отверстия крепления заднего кронштейна. Одна из боковых вставок необходима для прокладки кабелей, другая — для пропуска рычага привода.

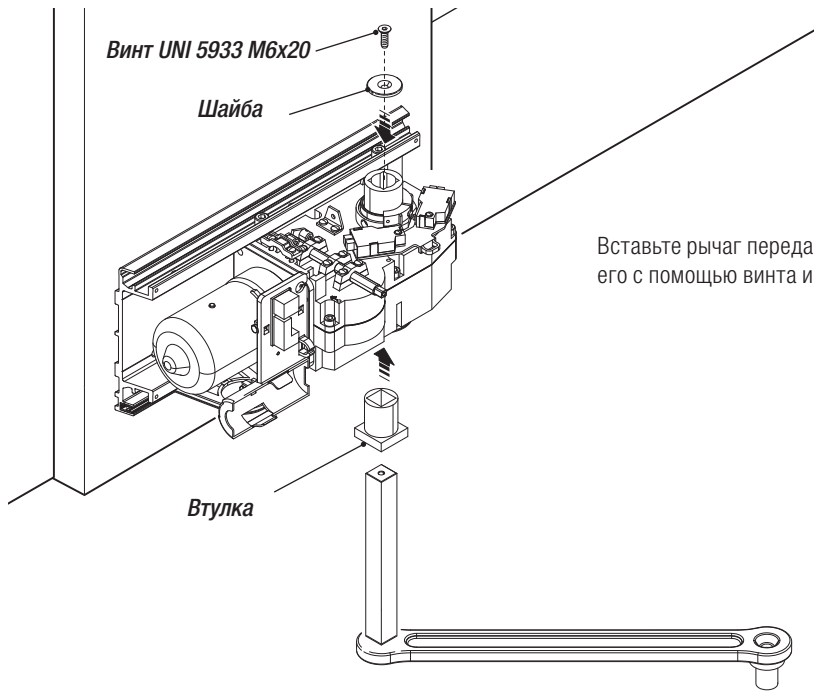
Важное примечание: прежде чем установить боковую вставку для прокладки кабелей, необходимо вставить подходящий гермоввод.



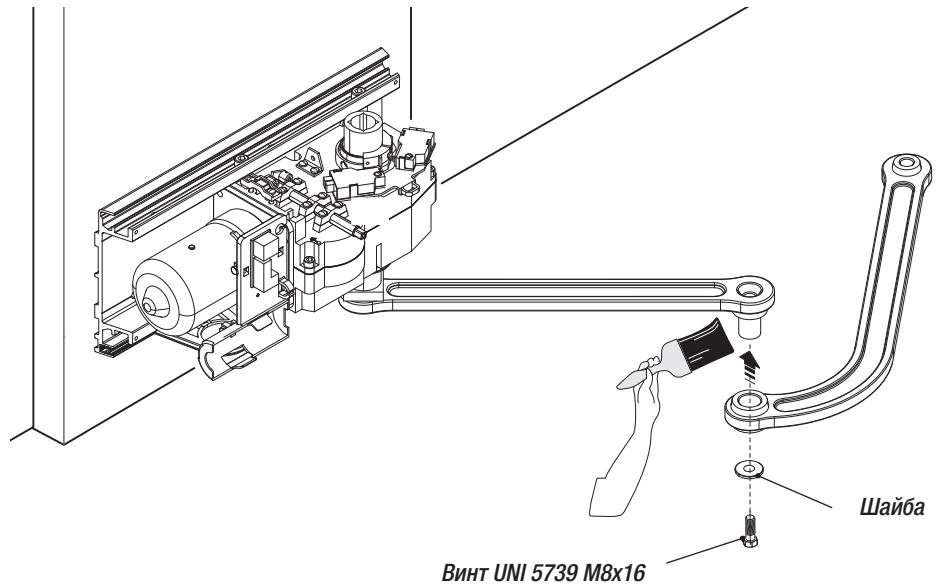
Вставьте привод в кронштейн и зафиксируйте его с помощью винтов и гаек.



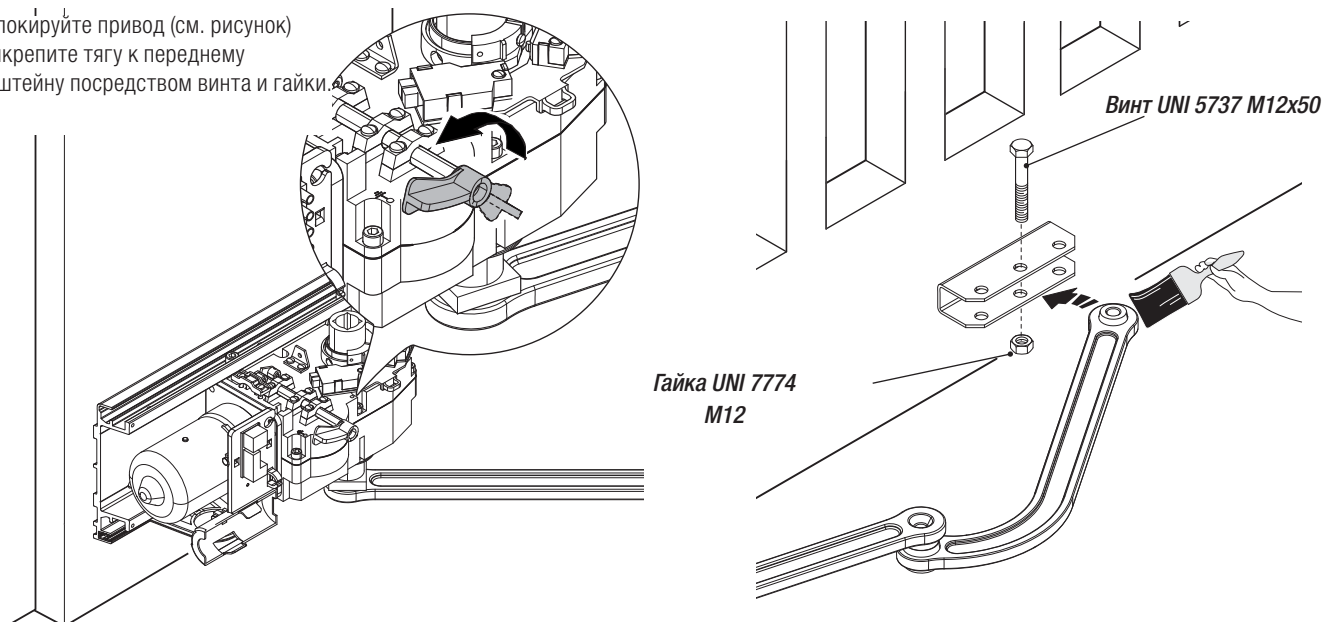
Крепление рычагов передачи



Прикрепите тягу к рычагу передачи с помощью винта и шайбы.



Разблокируйте привод (см. рисунок) и прикрепите тягу к переднему кронштейну посредством винта и гайки.

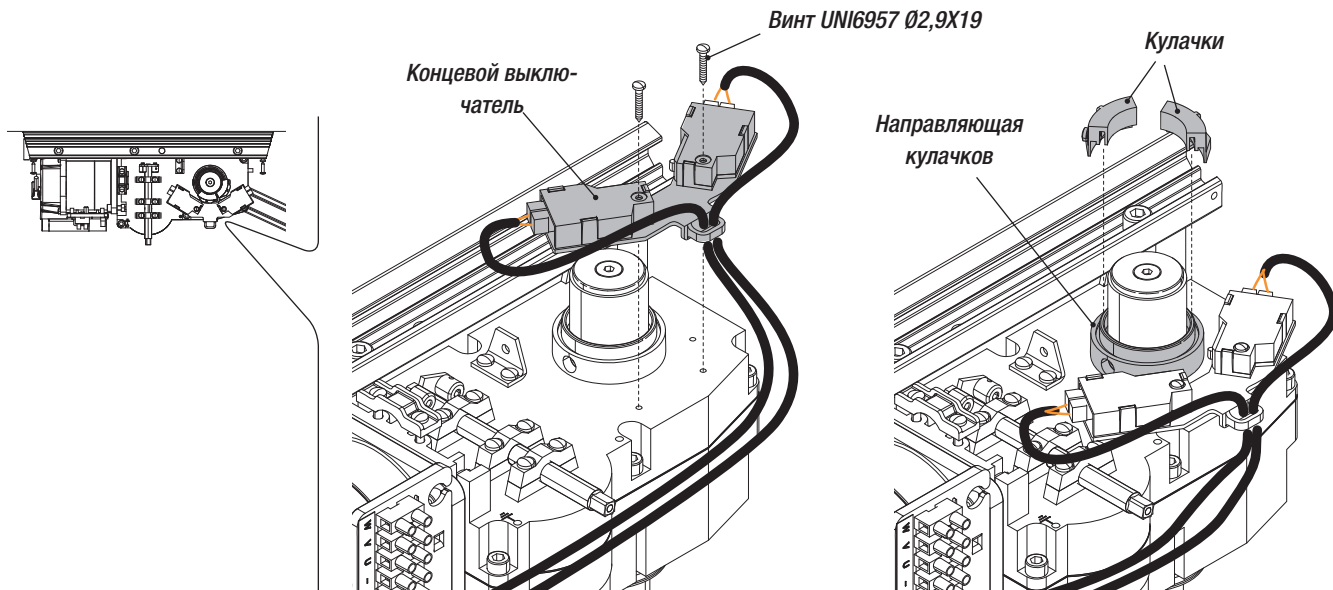


△ Внимание: если механические упоры не предусмотрены, необходимо обязательно установить концевые выключатели.

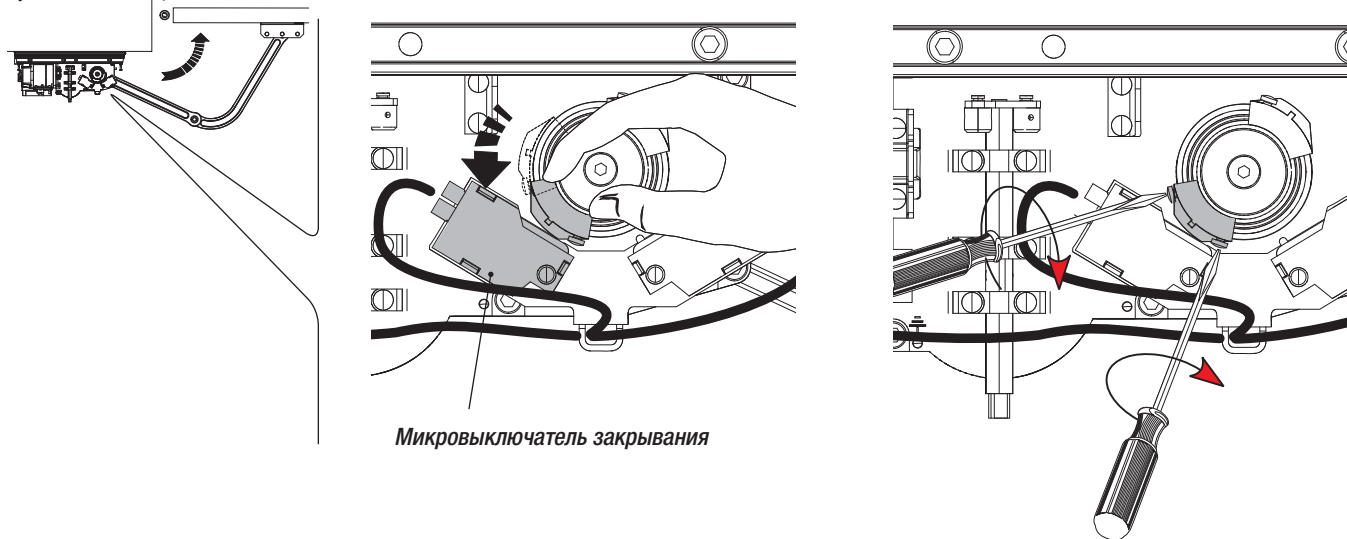
Монтаж концевых выключателей и определение крайних положений

Для левого привода:

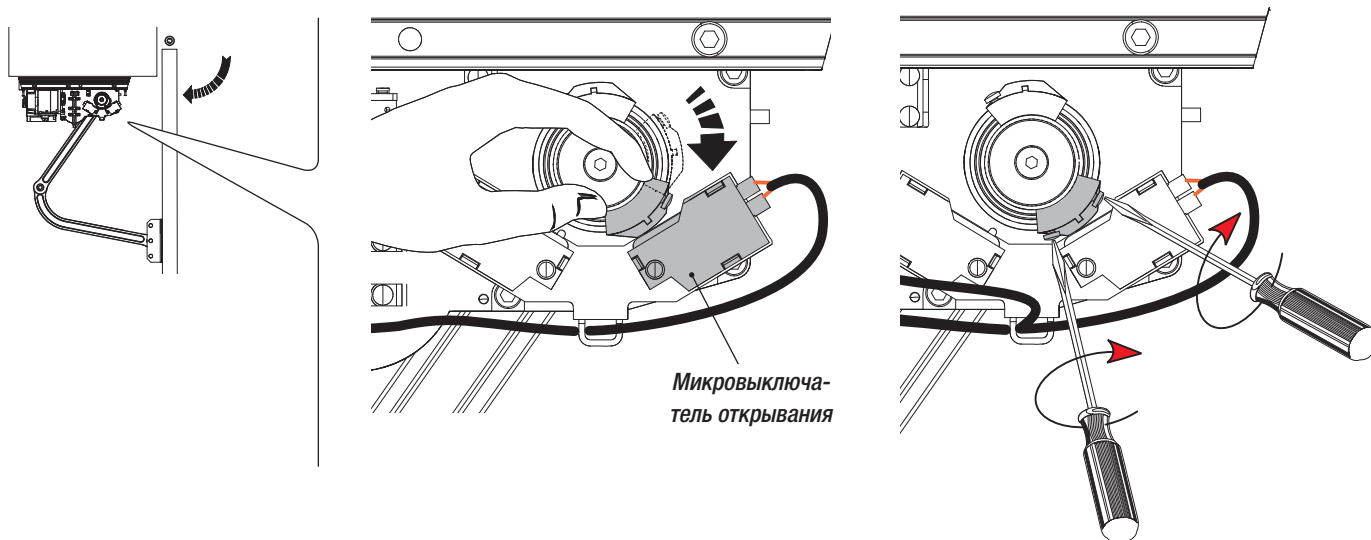
Прикрепите концевые выключатели к приводу и вставьте кулачки в направляющие.



Полностью закройте створку и вращайте кулачок против часовой стрелки до срабатывания микровыключателя закрывания. Зафиксируйте кулачок с помощью винтов.

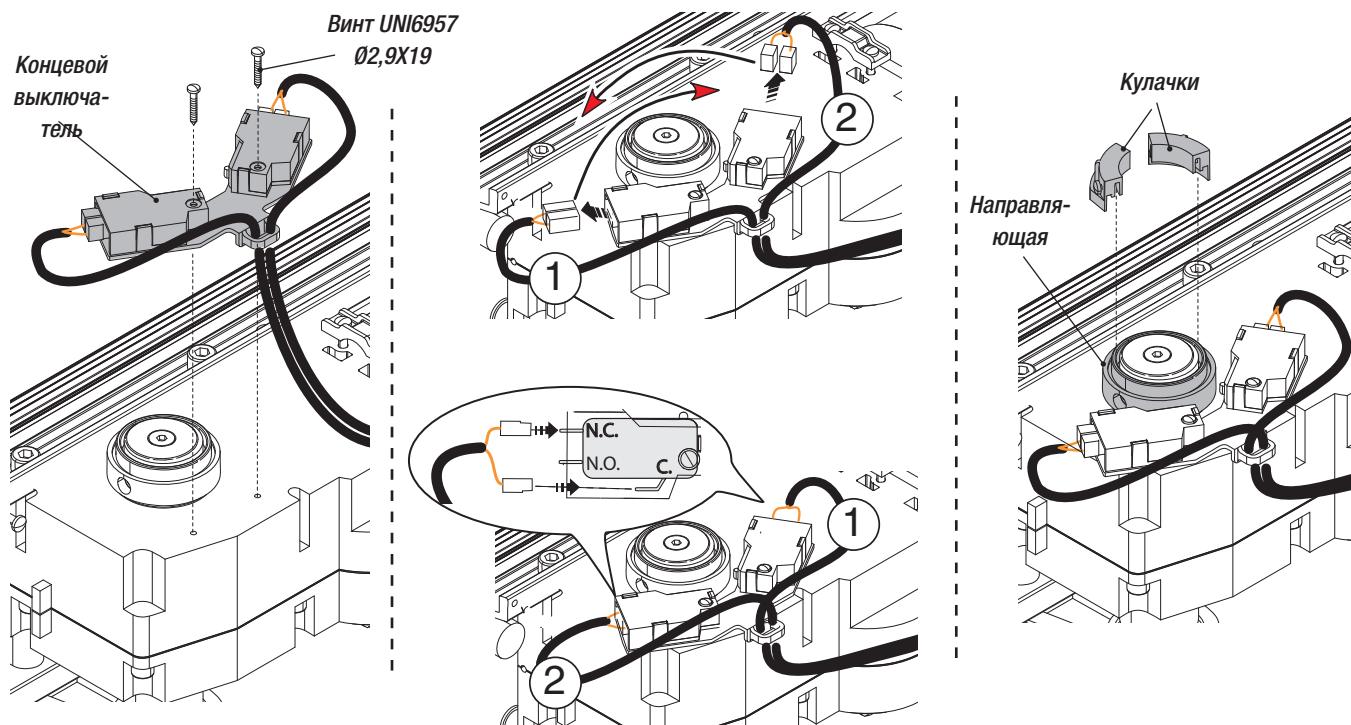


Откройте до конца створку ворот и вращайте другой кулачок по часовой стрелке до тех пор, пока не сработает микровыключатель открывания. Закрепите кулачок с помощью винтов.

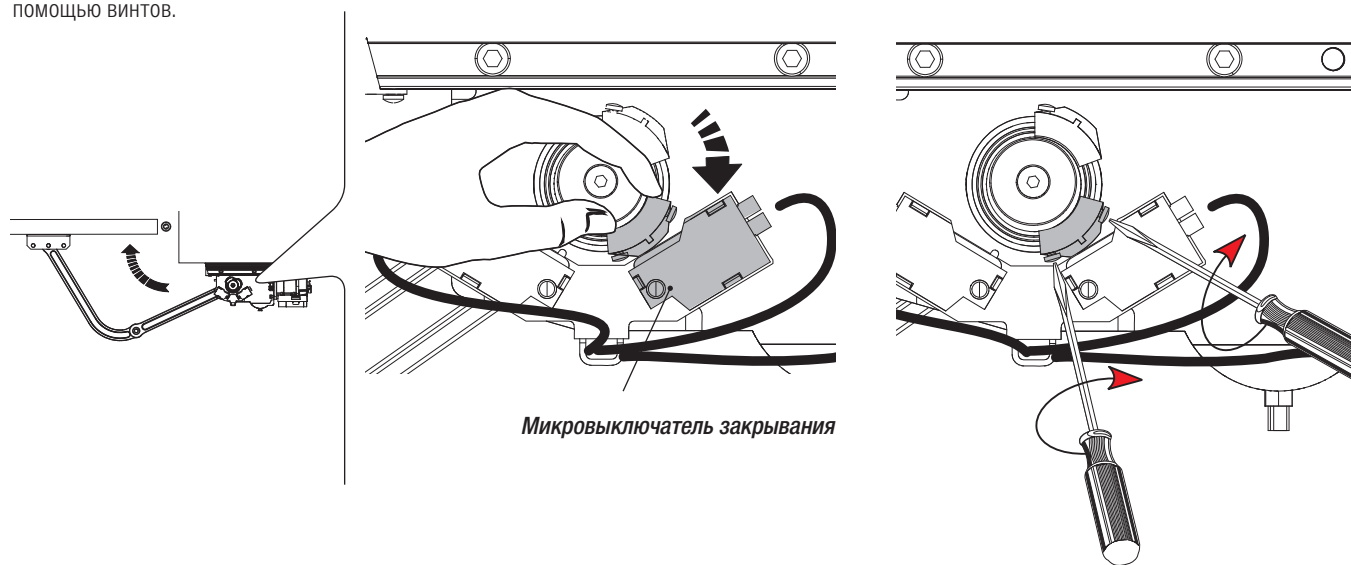


Для правого привода:

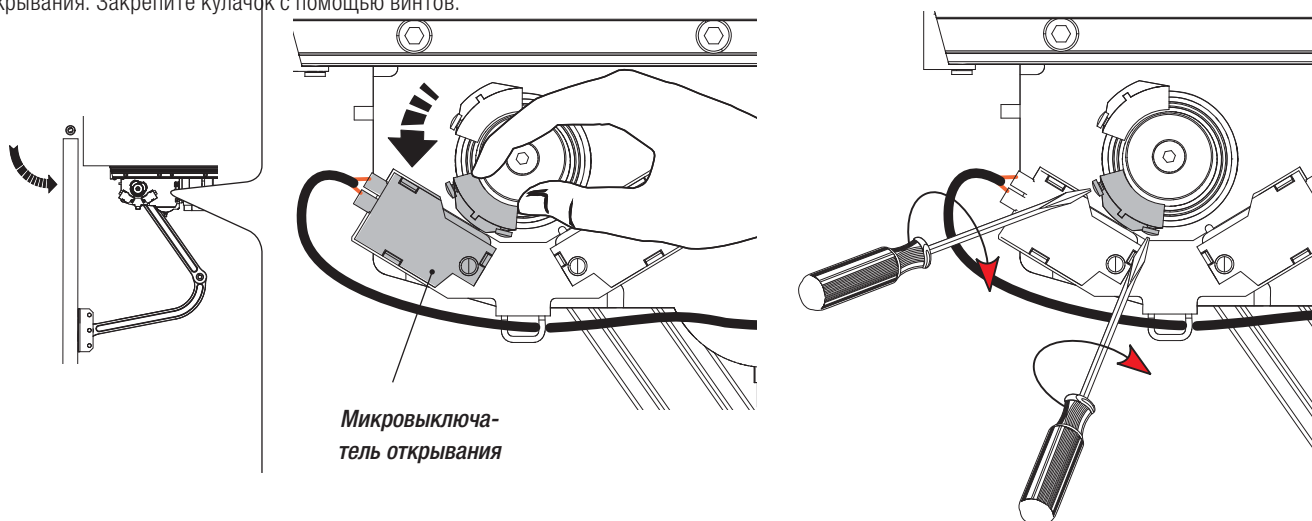
Прикрепите концевой выключатель к приводу, поменяйте провода микровыключателей местами и вставьте кулачки в направляющую.



Полностью закройте створку и вращайте кулачок по часовой стрелке до срабатывания микровыключателя закрывания. Закрепите кулачок с помощью винтов.



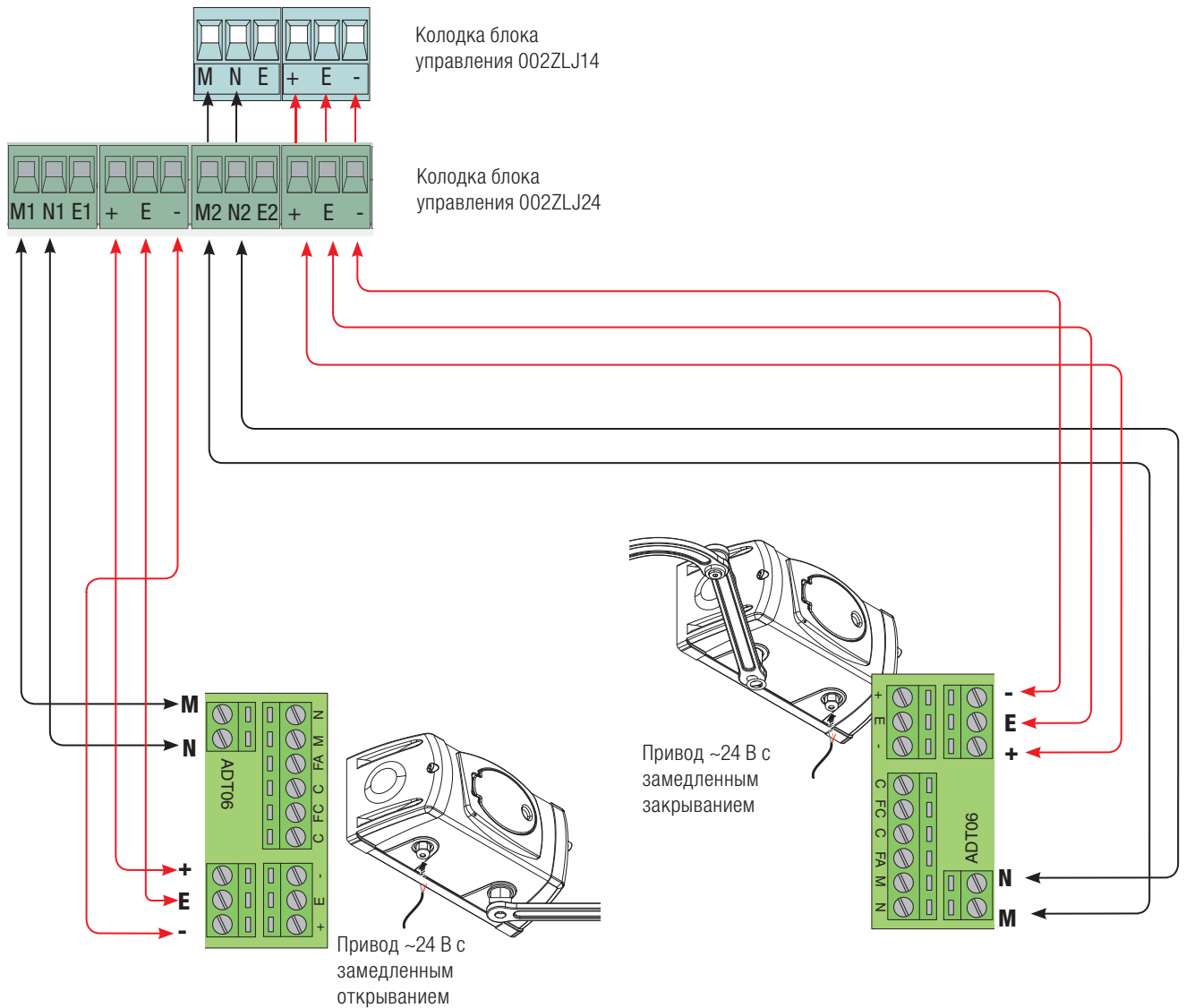
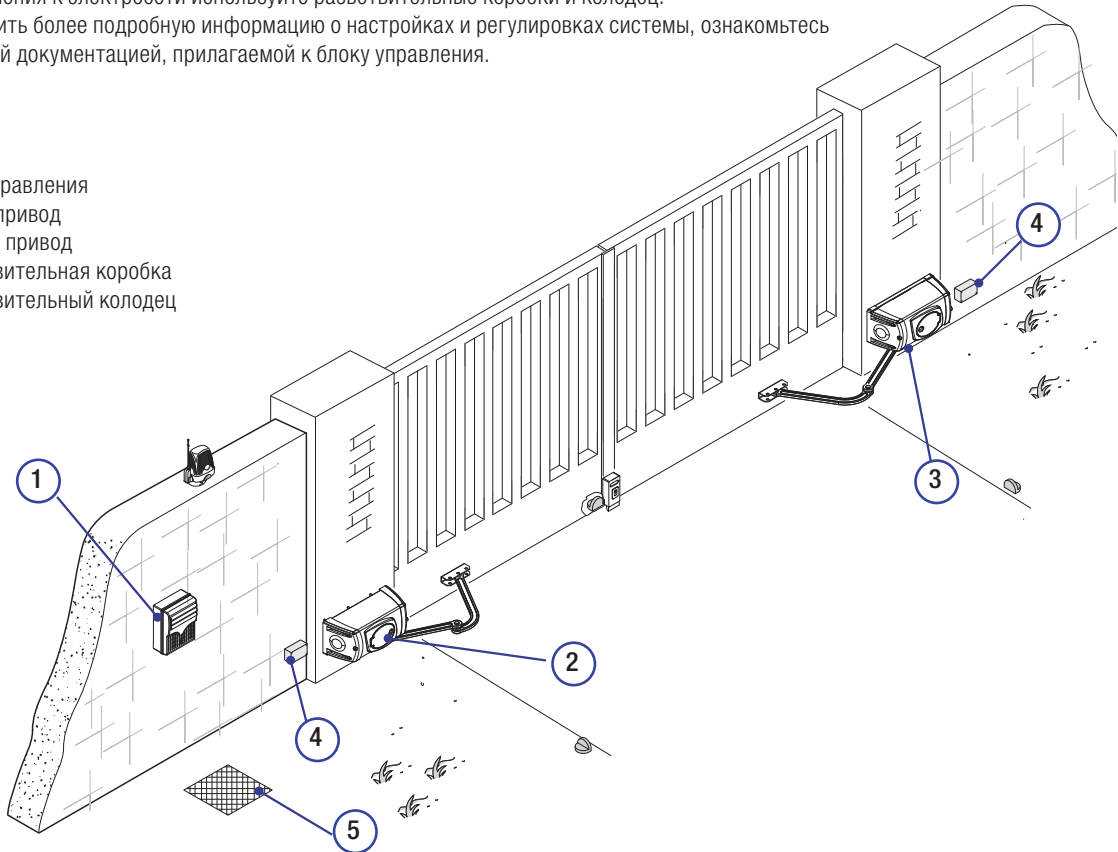
Откройте до конца створку ворот и вращайте другой кулачок против часовой стрелки до тех пор, пока не сработает микровыключатель открывания. Закрепите кулачок с помощью винтов.



ЭЛЕКТРИЧЕСКИЕ ПОДКЛЮЧЕНИЯ

Для подключения к электросети используйте разветвительные коробки и колодец.
Чтобы получить более подробную информацию о настройках и регулировках системы, ознакомьтесь с технической документацией, прилагаемой к блоку управления.

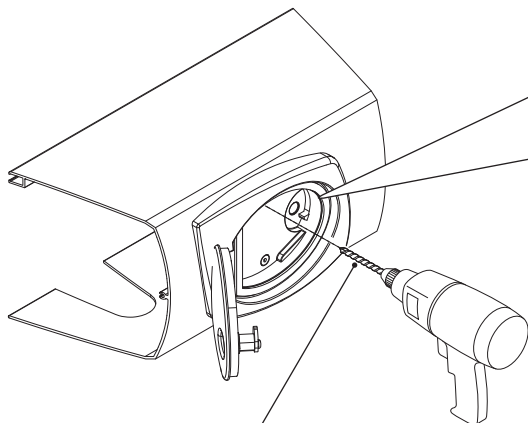
1. Блок управления
2. Левый привод
3. Правый привод
4. Разветвительная коробка
5. Разветвительный колодец



ЗАКЛЮЧИТЕЛЬНЫЕ РАБОТЫ

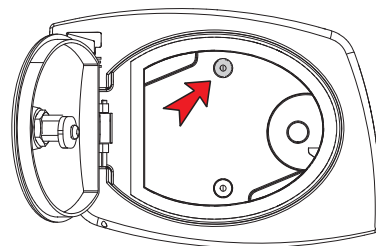
Монтаж и крепление крышек

После выполнения необходимых подключений и регулировок
рассверлите крышку в обозначенном месте: вверху — для левого
привода, внизу — для правого привода.

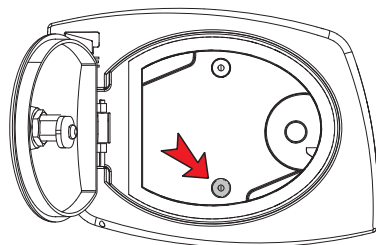


Ø12 мм

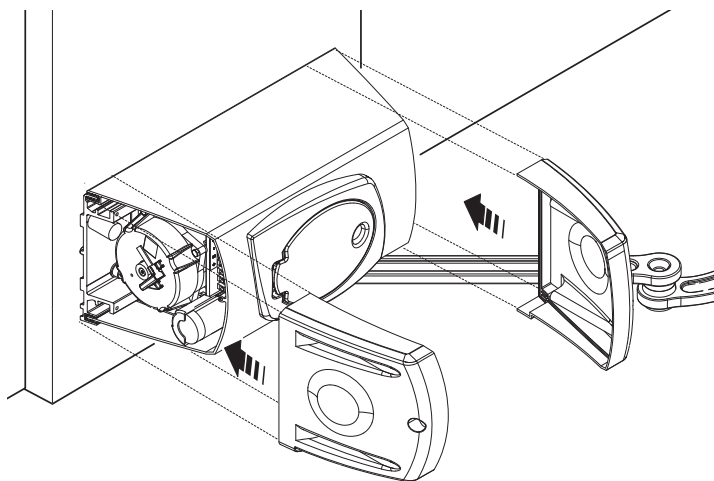
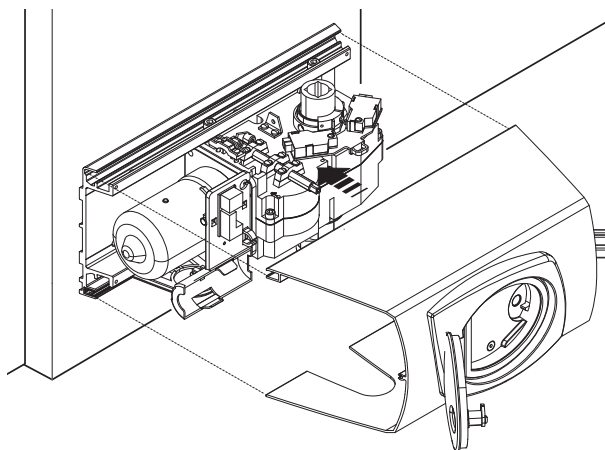
Отверстие для рычага
разблокировки левого
привода



Отверстие для рычага
разблокировки правого
привода

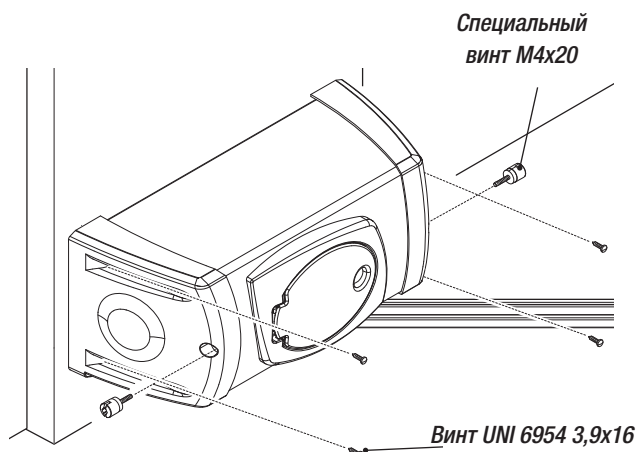


Подключите провод заземления к приводу.
Вставьте крышку.



Установите боковые крышки по краям центральной крышки.

Прикрепите боковые крышки к заднему кронштейну, используя
два винта с каждой стороны и один в верхней части.

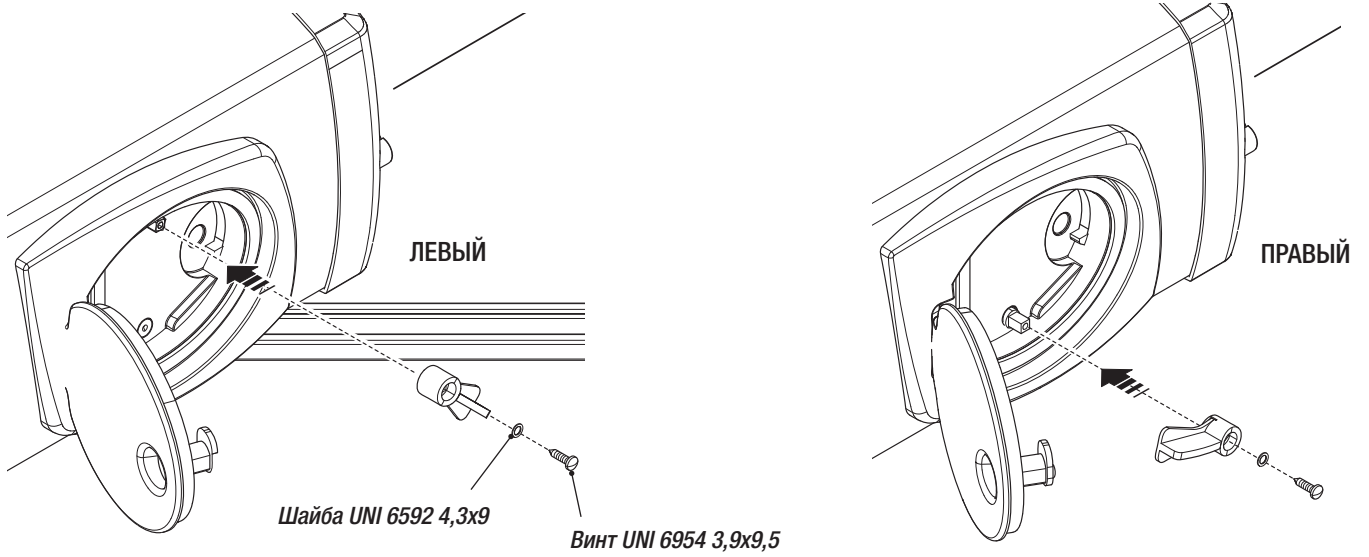


Специальный
винт M4x20

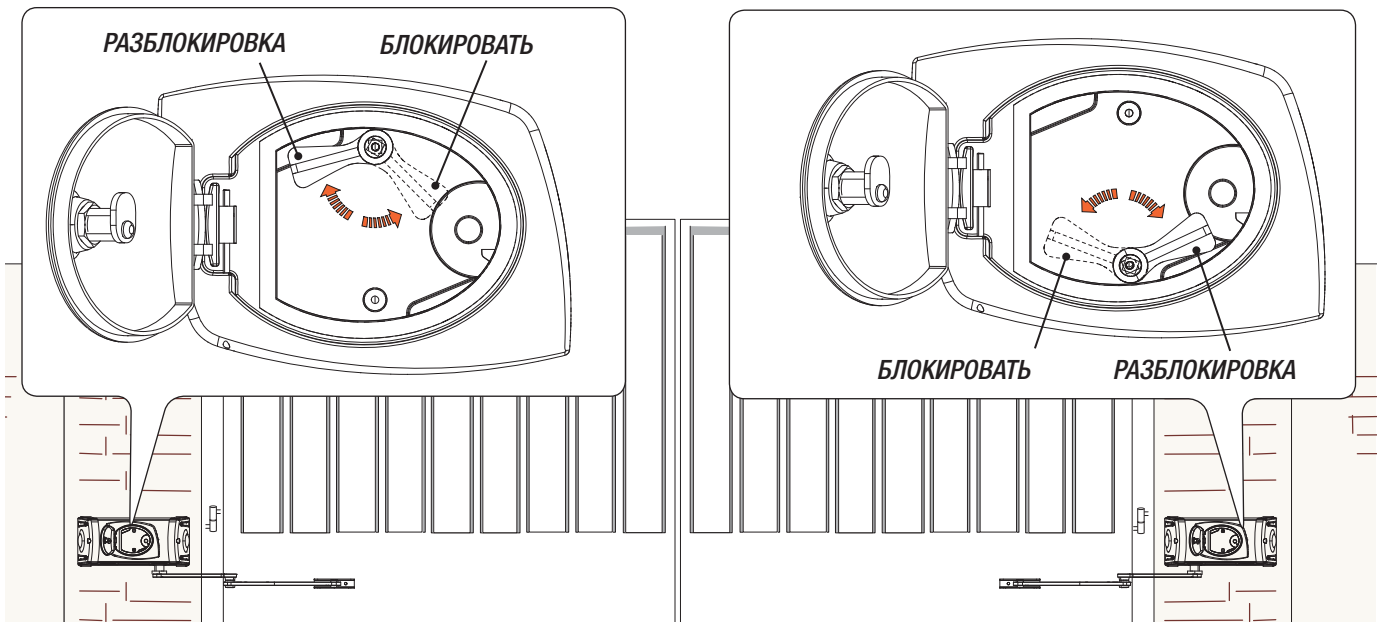
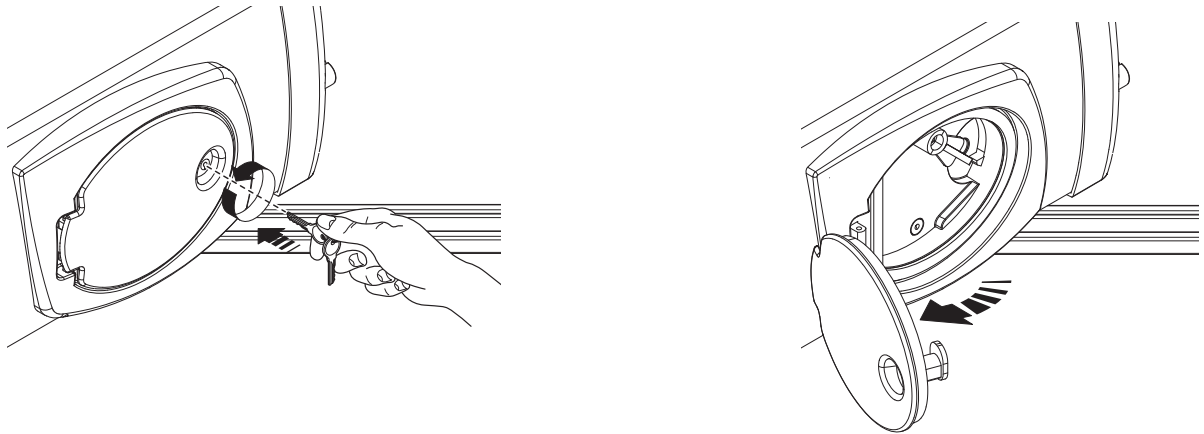
Винт UNI 6954 3,9x16

Крепление ручек разблокировки

Вставьте ручку в рычаг разблокировки и зафиксируйте ее с помощью шайбы и винта.



Разблокировка привода

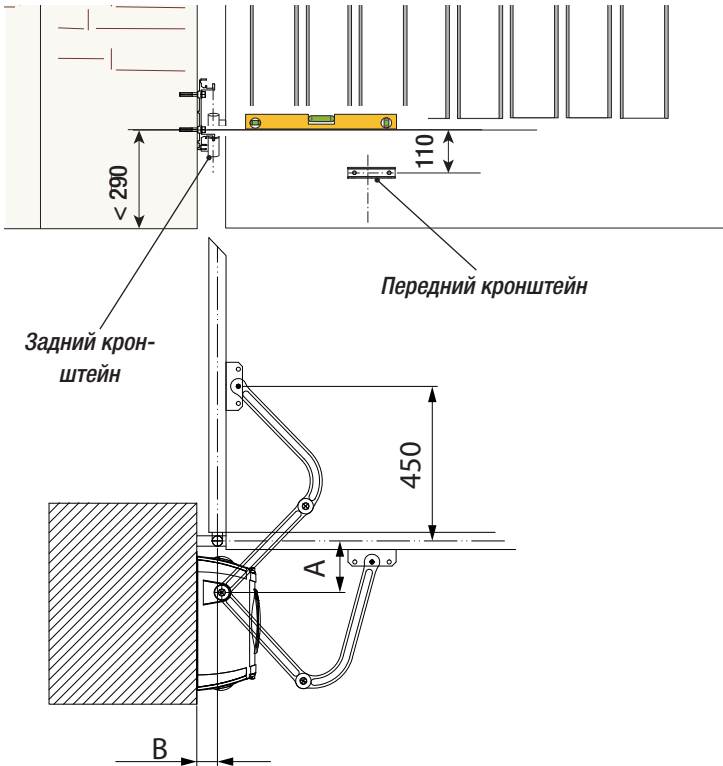


МОНТАЖ ПРИВОДА С ОТКРЫВАНИЕМ НАРУЖУ

Ниже приведены только те работы, которые отличаются от стандартной процедуры монтажа:

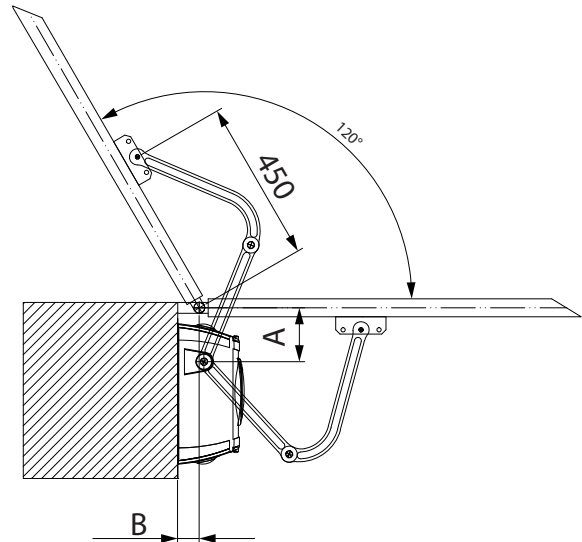
Монтаж кронштейнов

Примечание: рисунки иллюстрируют схему монтажа левого привода. Монтаж правого привода выполняется симметрично. Определите место крепления переднего кронштейна и рассчитайте место крепления заднего кронштейна, соблюдая расстояния, указанные в таблице.



Установочные размеры

Угол открывания створки	A	B
90°	150	0 ÷ 120
120°	150	0 ÷ 60

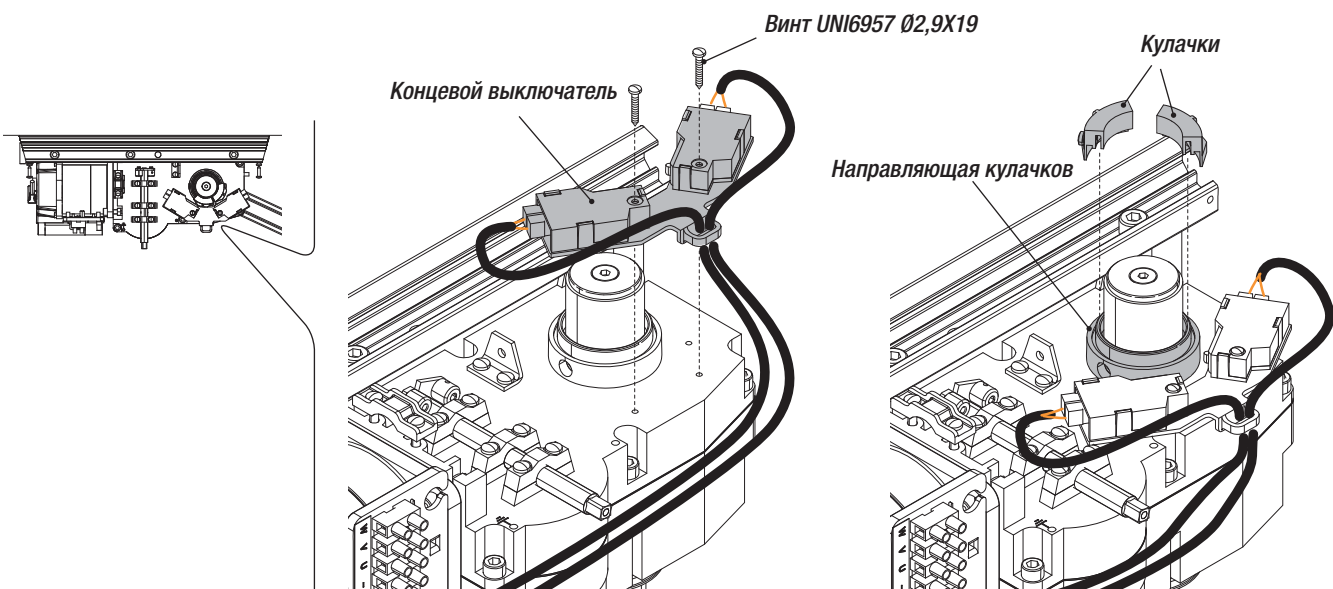


△ Внимание: если механические упоры не предусмотрены, необходимо обязательно установить концевые выключатели.

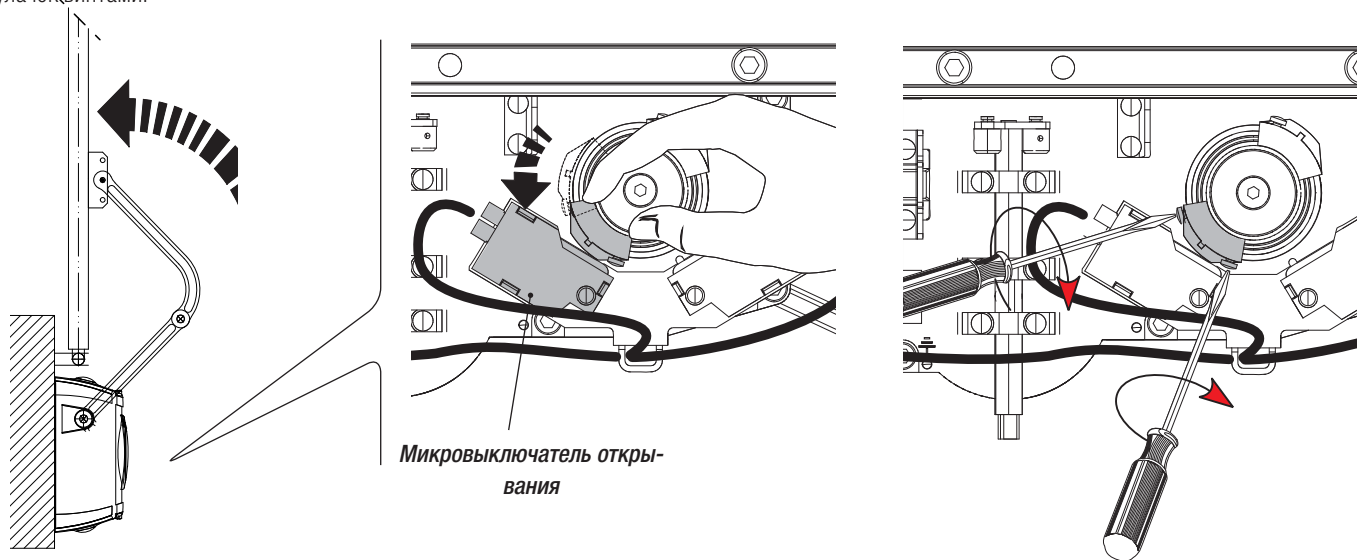
Монтаж концевых выключателей и определение крайних положений

Для левого привода:

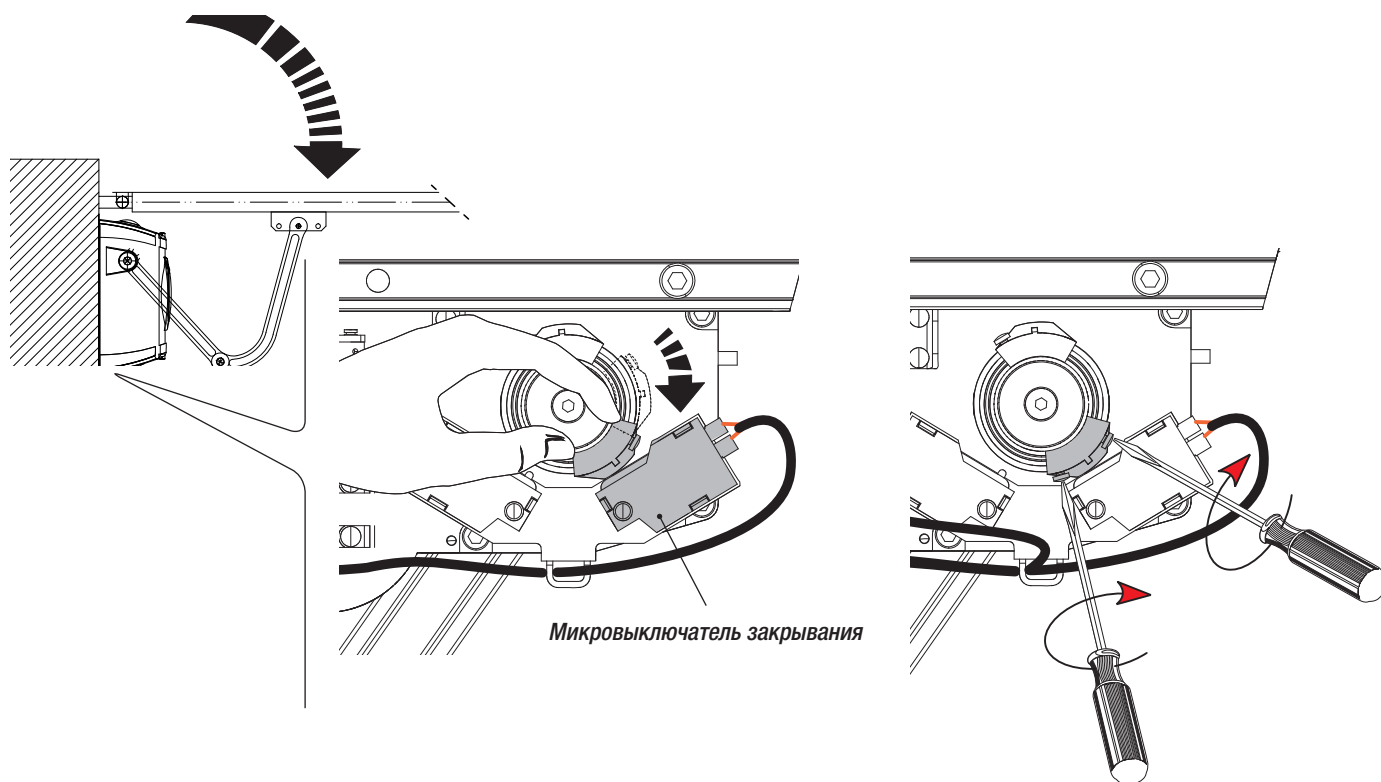
Прикрепите концевые выключатели к приводу и вставьте кулачки в направляющие.



Откройте створку до упора и поверните кулачок против часовой стрелки до срабатывания концевого выключателя открывания. Зафиксируйте кулачок винтами.

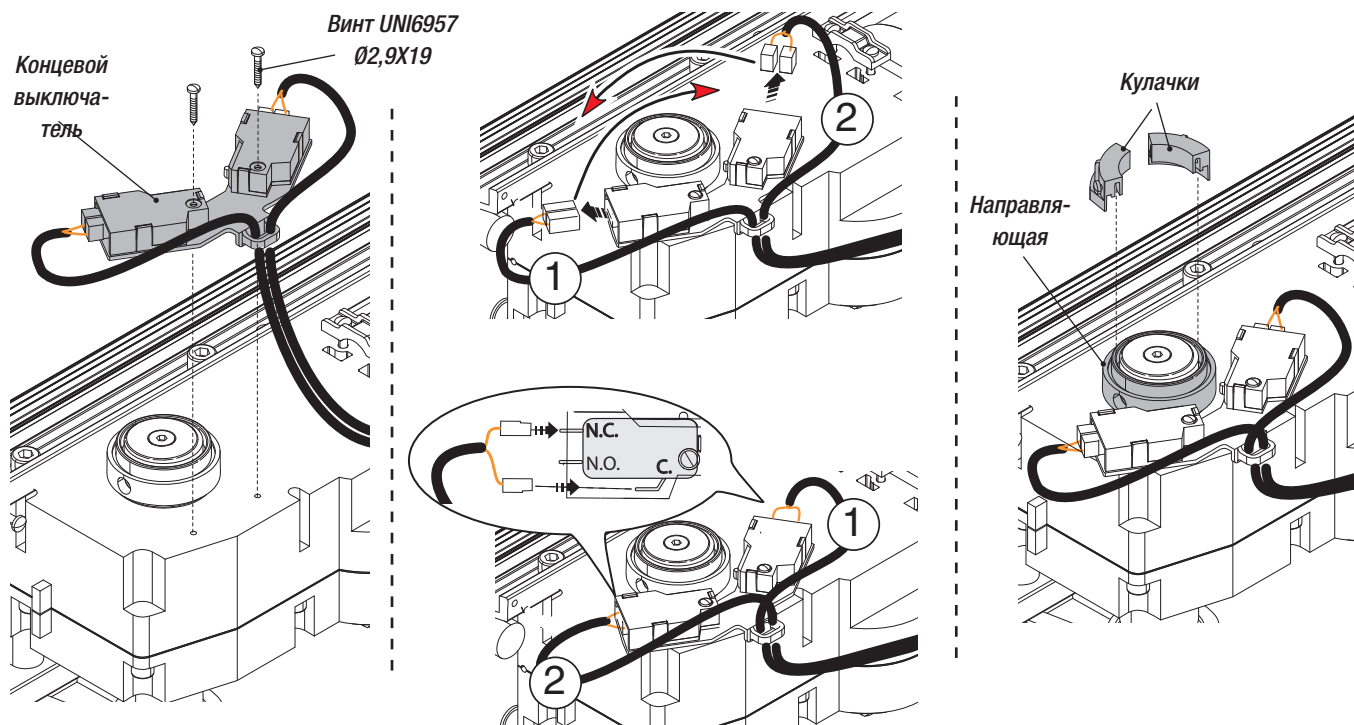


Закройте створку и поверните кулачок по часовой стрелке до срабатывания концевого выключателя закрывания. Зафиксируйте кулачок винтами.

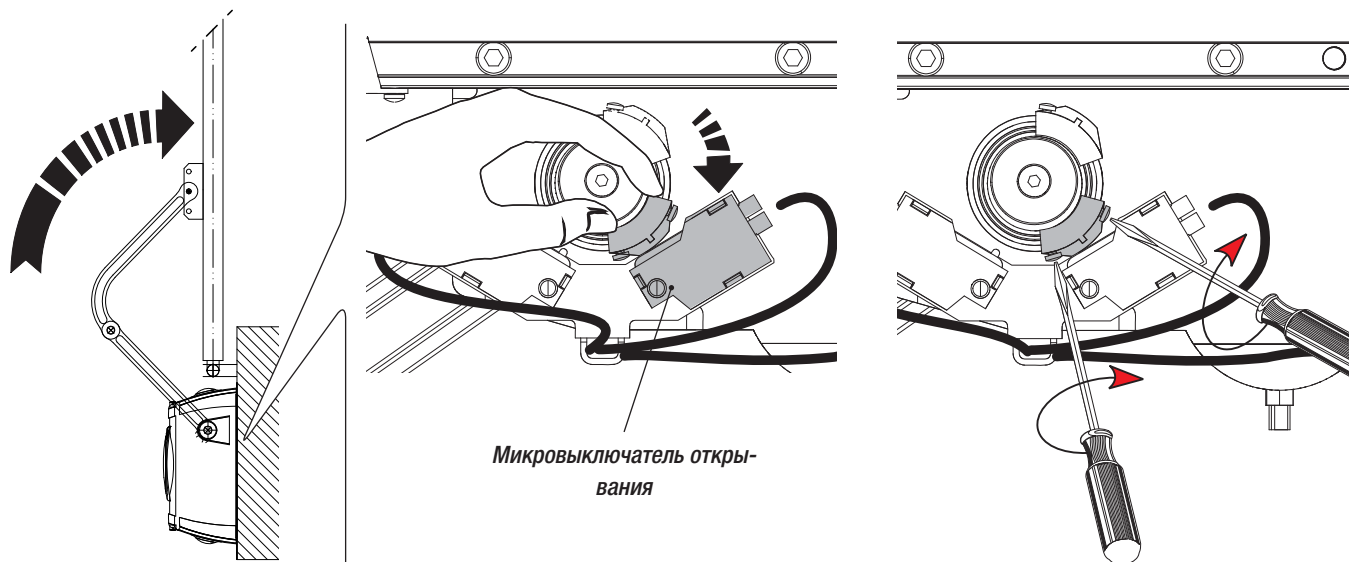


Для правого привода:

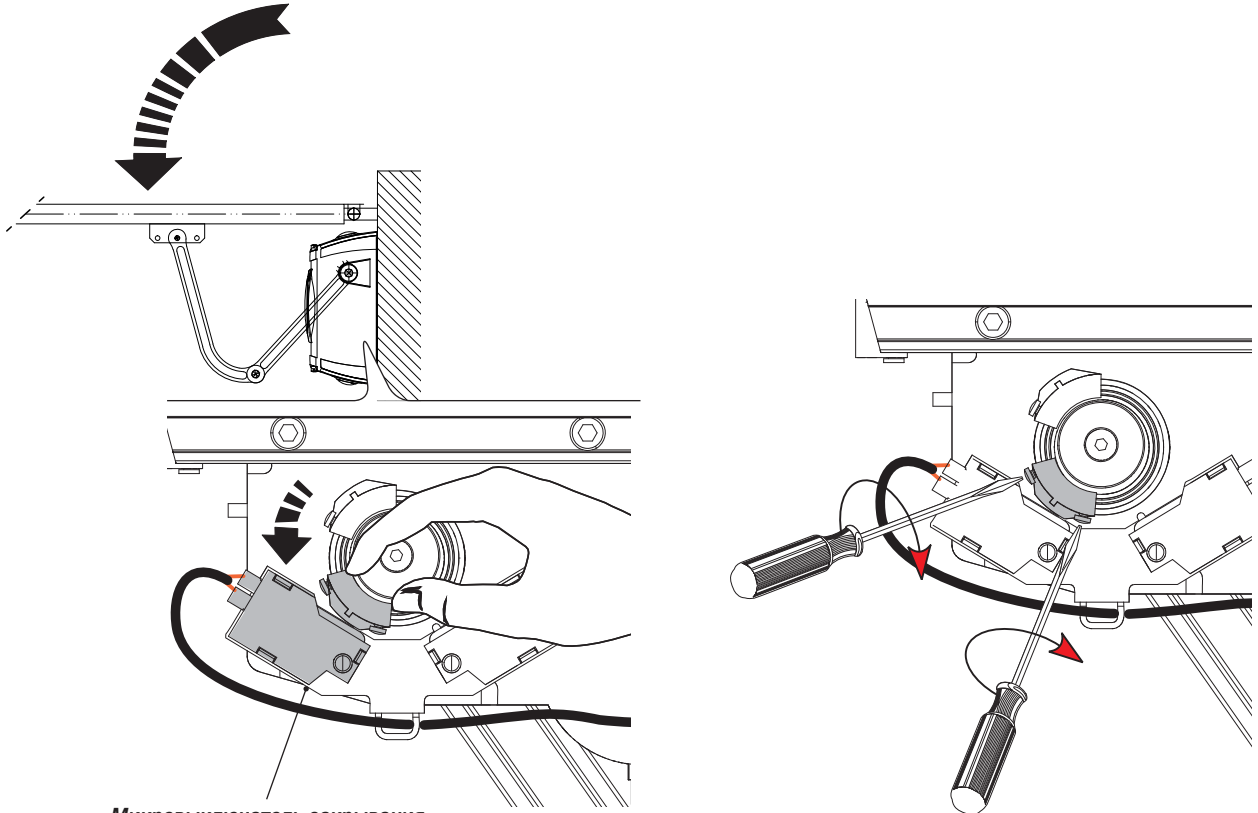
Прикрепите концевой выключатель к приводу, поменяйте провода микровыключателей местами и вставьте кулачки в направляющую.



Откройте створку до упора и поверните кулачок по часовой стрелке до срабатывания концевых выключателя открывания. Зафиксируйте кулачок винтами.



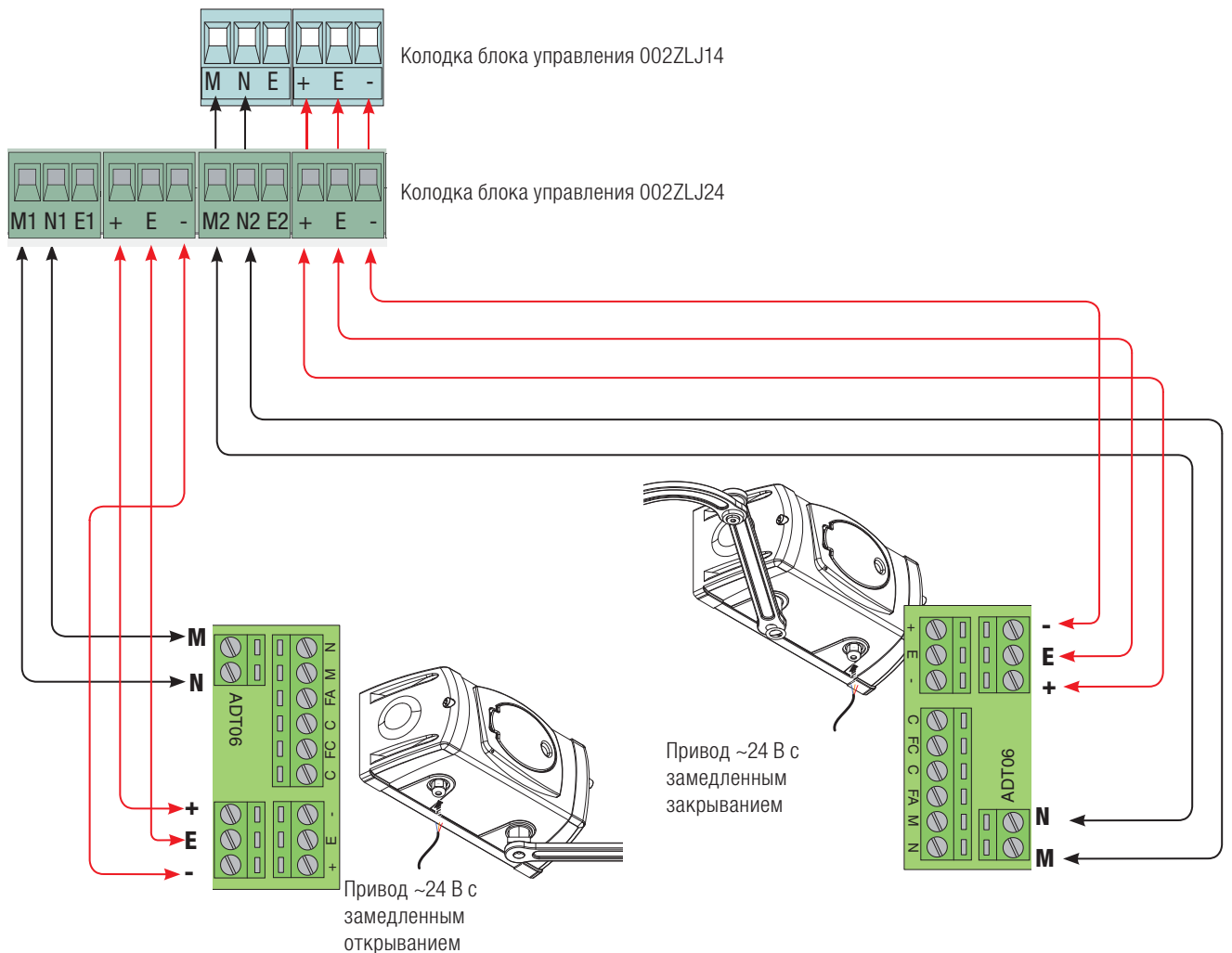
Закройте створку и поверните кулачок против часовой стрелки до срабатывания концевого выключателя закрывания. Зафиксируйте кулачок винтами.



Микровыключатель закрывания

Электрические подключения

Для подключения к электросети используйте разветвительные коробки и колодец. Чтобы получить более подробную информацию о настройках и регулировках системы, ознакомьтесь с технической документацией, прилагаемой к блоку управления.



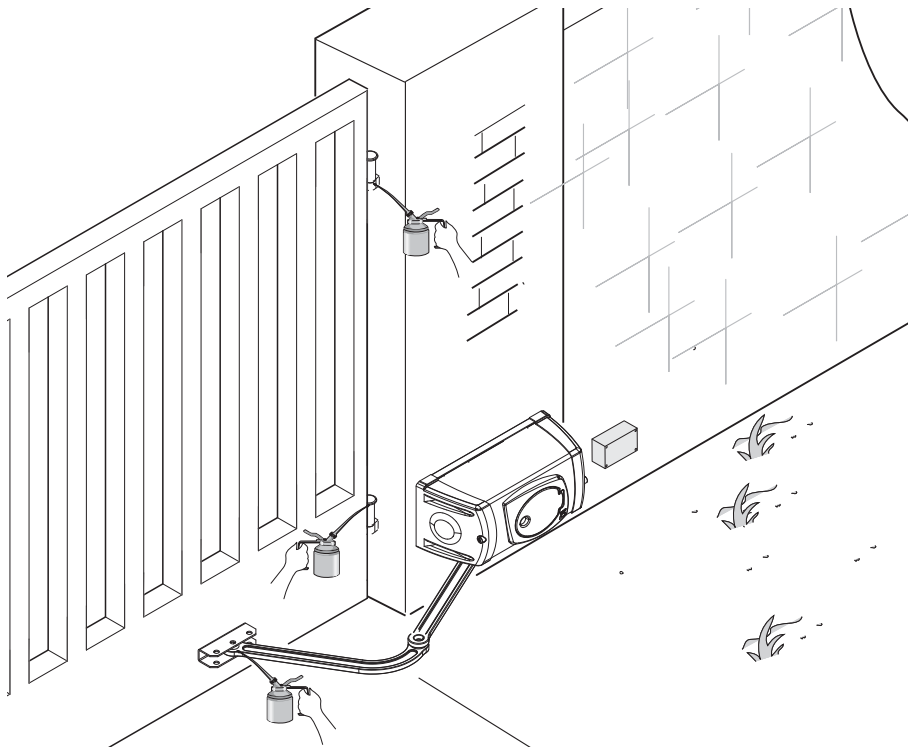
ТЕХНИЧЕСКОЕ ОБСЛУЖИВАНИЕ

☞ Перед выполнением работ по техническому обслуживанию отключите питание во избежание возникновения опасных ситуаций, вызванных произвольным движением ворот.

Периодическое техническое обслуживание

☞ Кроме того, рекомендуется периодически проверять состояние смазки и надежность крепления оборудования.

При обнаружении аномальных вибраций и шума необходимо смазать шарнирные соединения густой смазкой так, как показано на рисунке. Проверьте, чтобы в зоне действия фотоэлементов не было растительности и препятствий для движения ворот.



Журнал периодического технического обслуживания, заполняемый пользователем (каждые 6 месяцев)

Дата	Выполненные работы	Подпись

Внеплановое техническое обслуживание

△ Эта таблица необходима для записи внеплановых работ по обслуживанию и ремонту оборудования, выполненных специализированными предприятиями.

Важное примечание: ремонт оборудования должен осуществляться квалифицированными специалистами.

Бланк регистрации работ по внеплановому техническому обслуживанию

Место печати	Компания
	Дата проведения работ
	Подпись установщика
	Подпись заказчика
Выполненные работы _____ _____ ----	

Место печати	Компания
	Дата проведения работ
	Подпись установщика
	Подпись заказчика
Выполненные работы _____ _____ ----	

Место печати	Компания
	Дата проведения работ
	Подпись установщика
	Подпись заказчика
Выполненные работы _____ _____ ----	

Место печати	Компания
	Дата проведения работ
	Подпись установщика
	Подпись заказчика
Выполненные работы _____ _____ ----	

Место печати	Компания
	Дата проведения работ
	Подпись установщика
	Подпись заказчика
Выполненные работы _____ _____ ----	

УСТРАНЕНИЕ НЕИСПРАВНОСТЕЙ

НЕИСПРАВНОСТЬ	ВОЗМОЖНАЯ ПРИЧИНА	СПОСОБ УСТРАНЕНИЯ
Ворота не открываются и не закрываются.	<ul style="list-style-type: none">• Нет напряжения питания.• Разблокирован привод.• Разрядились батарейки брелока-передатчика.• Сломан брелок-передатчик.• Кнопка остановки заедает или сломана.• Кнопка открывания/закрывания или ключ-выключатель заедает.	<ul style="list-style-type: none">• Включите электропитание.• Обратитесь к установщику.• Поменяйте батарейку.• Обратитесь к установщику.• Обратитесь к установщику.• Обратитесь к установщику.
Ворота только открываются.	<ul style="list-style-type: none">• Срабатывают фотоэлементы.	<ul style="list-style-type: none">• Проверьте чистоту и исправность фотоэлементов.• Обратитесь к установщику.

УТИЛИЗАЦИЯ

☞ CAME S.p.A. имеет сертификат системы защиты окружающей среды UNI EN ISO 14001, гарантирующий экологическую безопасность на ее заводах.

Мы просим, чтобы вы продолжали защищать окружающую среду. CAME считает одним из фундаментальных пунктов стратегии рыночных отношений выполнение этих кратких руководящих принципов:

♻️ УТИЛИЗАЦИЯ УПАКОВКИ

Упаковочные компоненты (картон, пластмасса и т.д.) — твердые отходы, утилизируемые без каких-либо специфических трудностей.

Необходимо просто разделить их так, чтобы они могли быть переработаны.

Утилизацию необходимо проводить в соответствии с действующим законодательством местности, в которой производилась эксплуатация изделия.

НЕ ЗАГРЯЗНЯЙТЕ ОКРУЖАЮЩУЮ СРЕДУ!

♻️ УТИЛИЗАЦИЯ ИЗДЕЛИЯ

Наши продукты изготовлены с использованием различных материалов. Большая их часть (алюминий, пластмасса, сталь, электрические кабели) ассимилируется как городские твердые отходы. Они могут быть переработаны специализированными компаниями.

Другие компоненты (электрические монтажные платы, элементы питания дистанционного управления и т.д.) могут содержать опасные отходы.

Они должны передаваться компаниям, имеющим лицензию на их переработку.

НЕ ЗАГРЯЗНЯЙТЕ ОКРУЖАЮЩУЮ СРЕДУ!

НОРМЫ И СТАНДАРТЫ

Настоящее изделие соответствует требованиям нормативов, указанных в декларации о соответствии.

СТРАНИЦА ОСТАВЛЕНА СВОБОДНОЙ СПЕЦИАЛЬНО



CAME.COM

CAME S.P.A.

Via Martiri Della Libertà, 15

31030 Dosson di Casier - Treviso - Italy

tel. (+39) 0422 4940 - fax. (+39) 0422 4941