

IR Micro Office 6m

DALI-2 APC - en saillie
EAN 4007841 067137
Réf. 067137



Infrarot-Sensor 360°



Max. 4 x 4 m Präsenz



Einstellungen via App



Vernetzbar via Bluetooth



DALI-2



Plastikfreie Verpackung



Energie sparen

5 years

Herstellergarantie
steinel-professional.de/
garantie



CE

Description du fonctionnement

Mince, précis et intelligent. Exigé par les architectes et les planificateurs, réalisé par STEINEL. L'IR Micro Office répond à de nombreux souhaits. Sa faible hauteur de montage le rend parfait pour les applications où l'on ne souhaite pas d'installations gênantes au plafond. La microlentille de précision ne mesure que 15 x 15 mm. Le détecteur de présence infrarouge 360° couvre 36 m². En tant que contrôleur d'application DALI-2 single master, il commande jusqu'à 20 participants DALI en mode broadcast. Il offre ainsi une gestion optimale de l'éclairage pour les solutions individuelles, y compris la régulation à lumière constante. Les réglages et la mise en réseau se font très facilement via Bluetooth Mesh.

Caractéristiques techniques

Dimensions (Ø x H)	106 x 45 mm	Hauteur de montage optimale	2,8 m
Avec détecteur de mouvement	Oui	Angle de détection	360 °
Garantie du fabricant	5 ans	Angle d'ouverture	90 °
Réglages via	Bluetooth	Protection au ras du mur	Oui
Avec télécommande	Non	Possibilité de neutraliser la détection par segments	Oui
Variante	DALI-2 APC - en saillie	Cadrage électronique	Non
UC1, Code EAN	4007841067137	Cadrage mécanique	Oui
Modèle	Détecteur de présence	Portée radiale	4 x 4 m (16 m ²)
Emplacement	Intérieur	Portée tangentielle	6 x 6 m (36 m ²)
Emplacement, pièce	Intérieur, bureau individuel, espace fonctionnel / local annexe, salle de conférences / salle de réunion, salle du personnel soignant, salle commune, kitchenette	Portée présence	4 x 4 m (16 m ²)
Coloris	blanc	Zones de commutation	168 zones de commutation
Couleur, RAL	9003	Abdeckmaterial Lieferumfang	cache enfonçable
Support mural d'angle inclus	Non	Fonctions	Semi-automatique / Automatique, Scénario d'éclairage, Manuel ON / ON-OFF, Mode normal / mode test, Fonction de groupe voisin, Fonction

IR Micro Office 6m

DALI-2 APC - en saillie
 EAN 4007841 067137
 Réf. 067137



Caractéristiques techniques

Lieu d'installation	plafond
Montage	En saillie, Plafond
Indice de protection	IP20
Température ambiante	-25 – 55 °C
Matériau	Matière plastique
Alimentation électrique	220 – 240 V / 50 – 60 Hz
Nombre de participants Dali	20
Steuerausgang, Dali	Broadcast 1x20 ballasts électroniques
Technologie, détecteurs	infrarouge passif, Détecteur de lumière
Hauteur de montage	2 – 5 m
Hauteur de montage max.	5,00 m

TouchDIM, Détecteur de mouvement, Réglage de l'éclairage permanent, Détecteur de lumière, Temps de fondu réglable à l'allumage et à l'extinction, Maintien d'un éclairage constant ON-OFF, Fonction présence, Logique du détecteur de présence

Réglage crépusculaire	2 – 1000 lx
Temporisation	5 s – 60 Min.
Fonction balisage	Oui
Fonction balisage temps	10s-60 min, toute la nuit, Contrôlé par la luminosité, ARRÊT
Éclairage principal réglable	0 - 100 %
Réglage du seuil de déclenchement Teach (apprentissage)	Oui
Réglage de l'éclairage permanent	Oui
Mise en réseau possible	Oui
Mise en réseau via	Bluetooth Mesh Connect
Type de sortie DALI	Un seul maître

Accessoires

EAN 4007841 084653	Bouton-poussoir sans fil PB2-Bluetooth
EAN 4007841 084660	Bouton radio PB4-Bluetooth

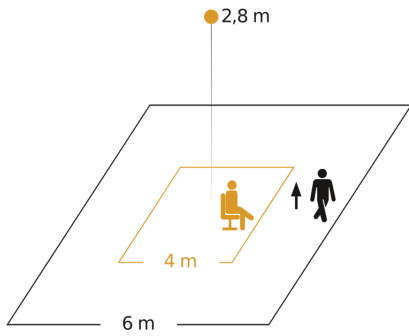
Détecteur de présence - Professional Line

IR Micro Office 6m

DALI-2 APC - en saillie
EAN 4007841 067137
Réf. 067137



Zone de détection



Hauteur d'installation: 2,00 m - 5,00 m
Orange: présence
Noir: sens de passage tangentiel

Dessin dimensionnel

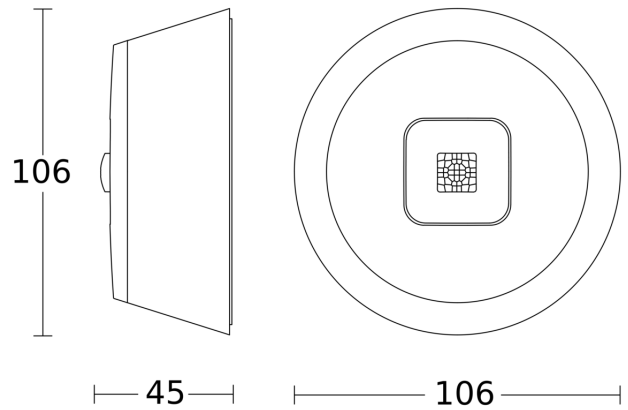


Schéma du circuit

