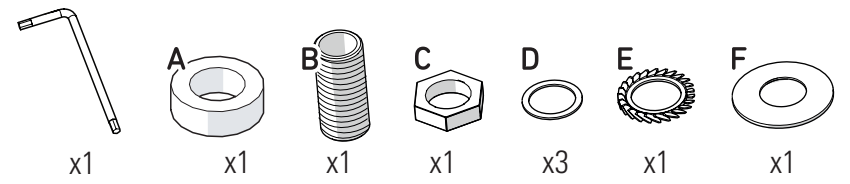
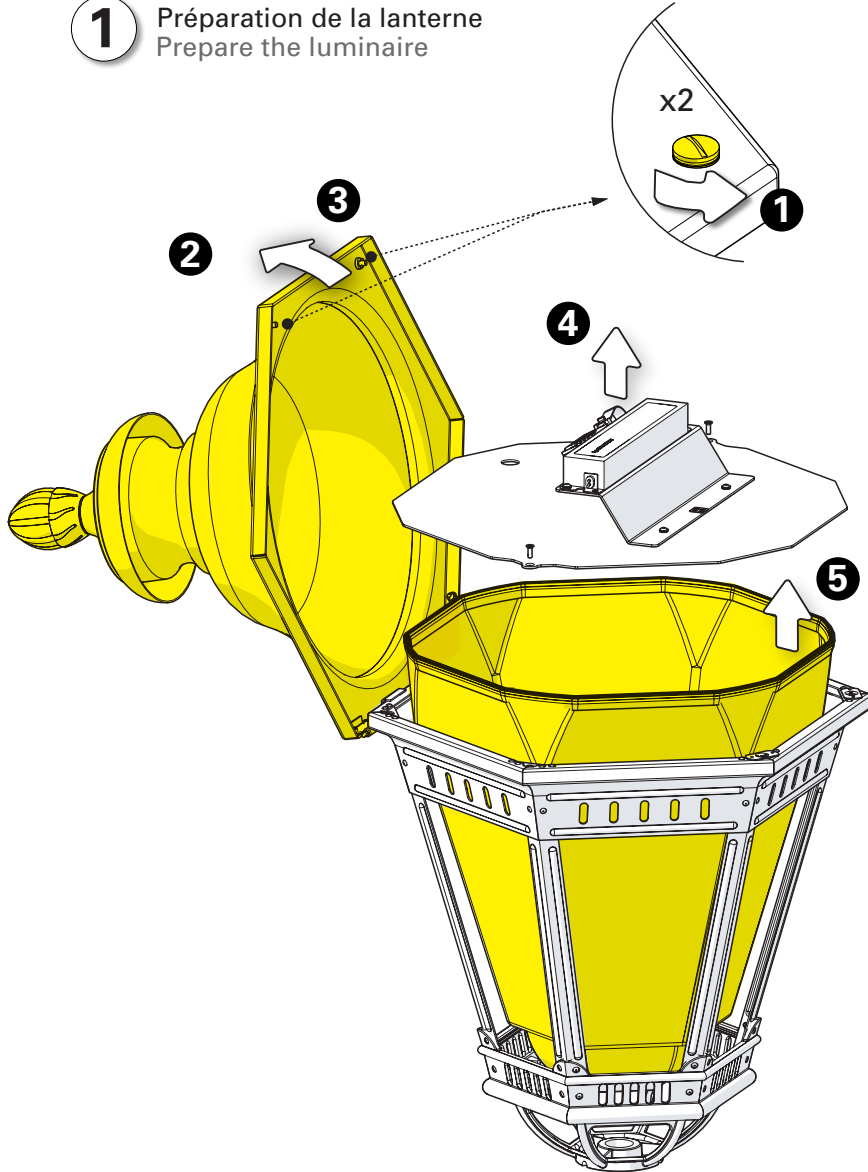




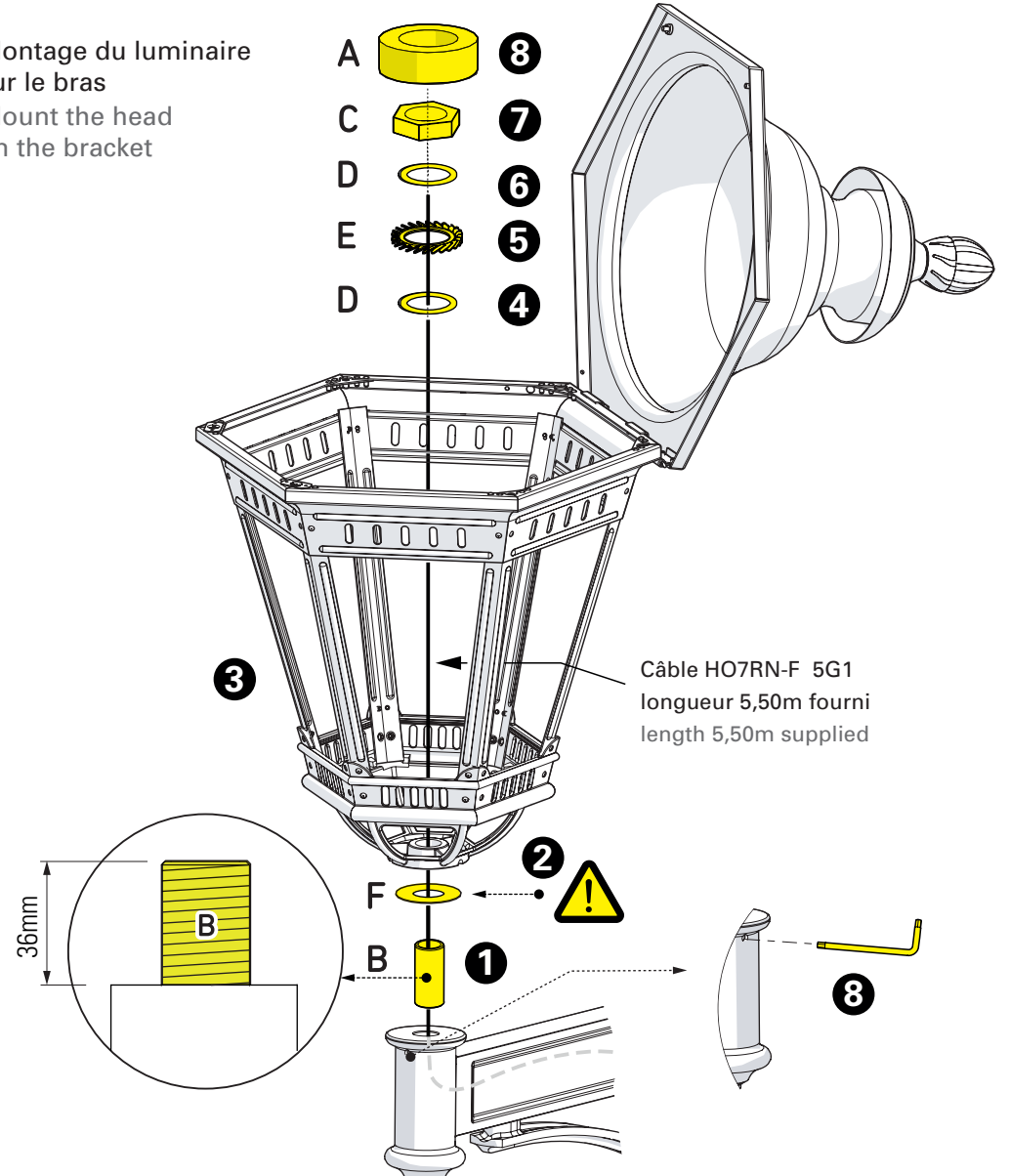
Class 1
LED



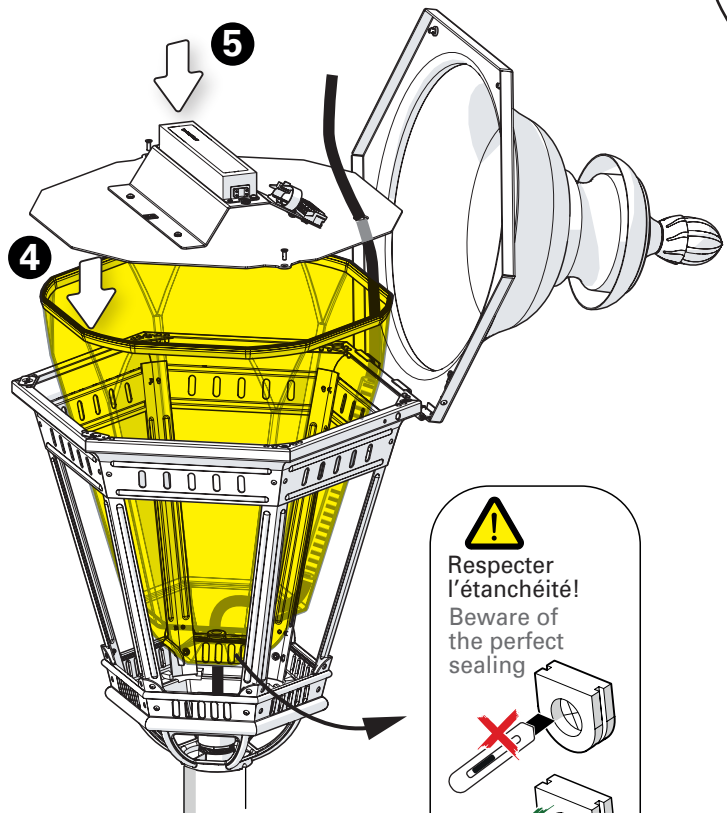
1 Préparation de la lanterne Prepare the luminaire



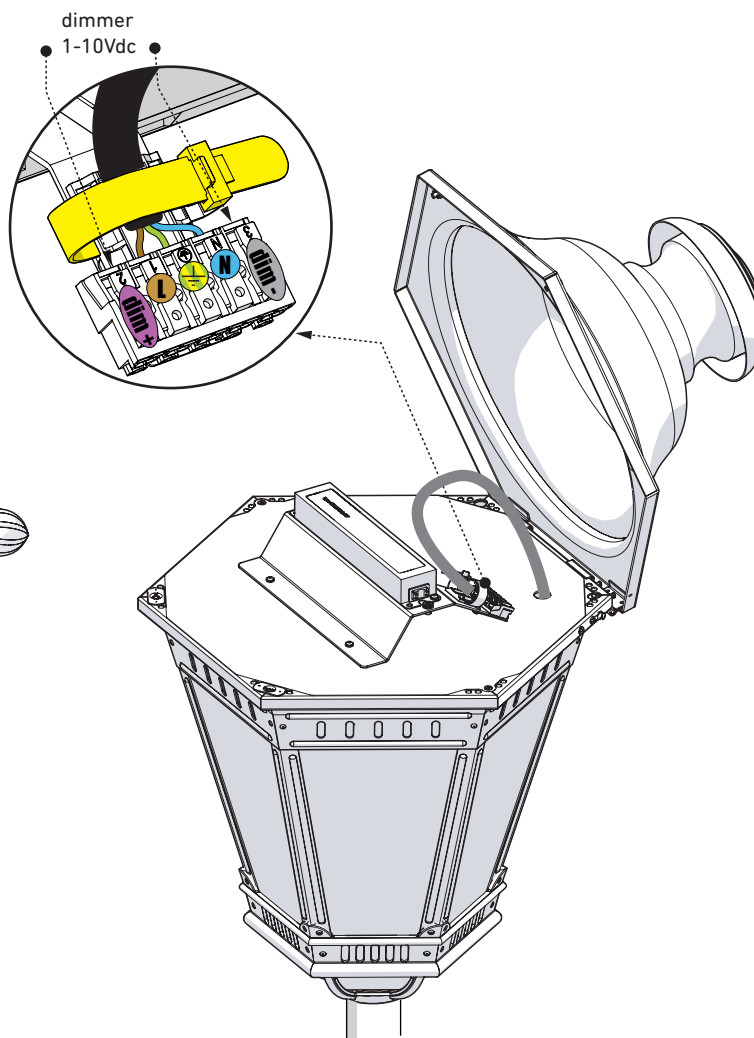
2 Montage du luminaire sur le bras Mount the head on the bracket



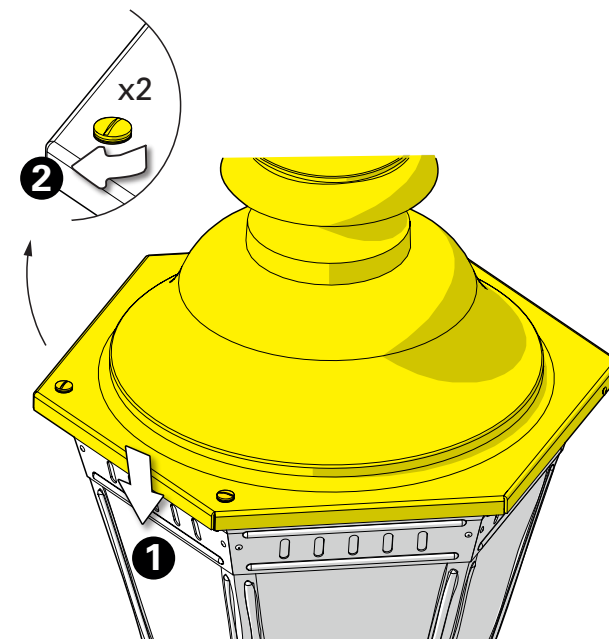
3 Montage de la verrine & passage du câble
Put in place the glass and insert cable into the conduit



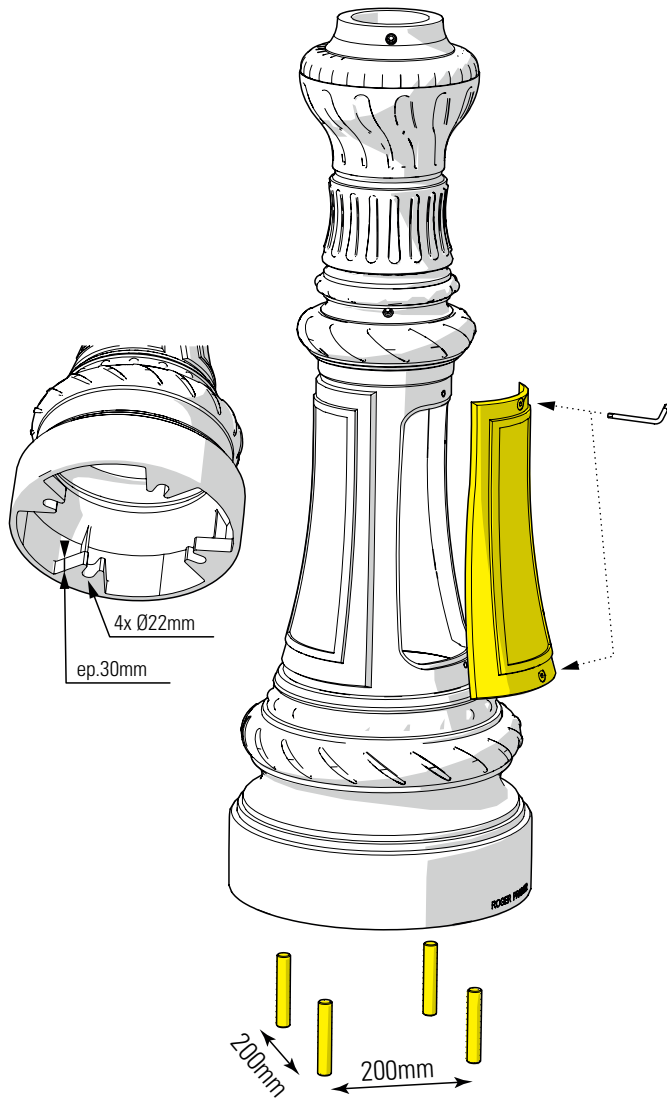
4 Raccordement électrique & montage de la lampe
Connect electrical wires & lamp mounting



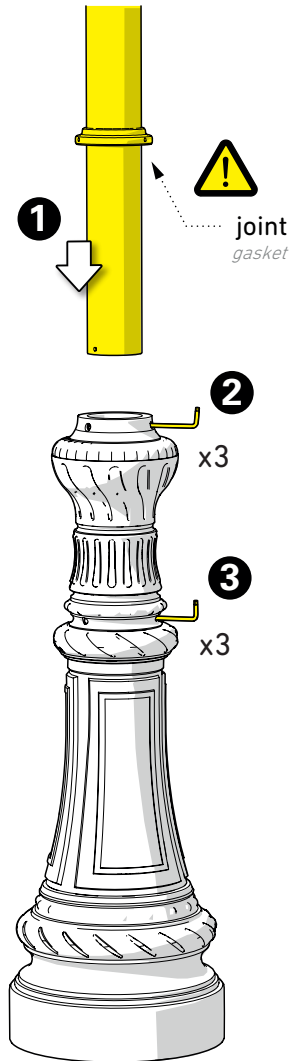
5 Fermeture du chapiteau
Close the dome



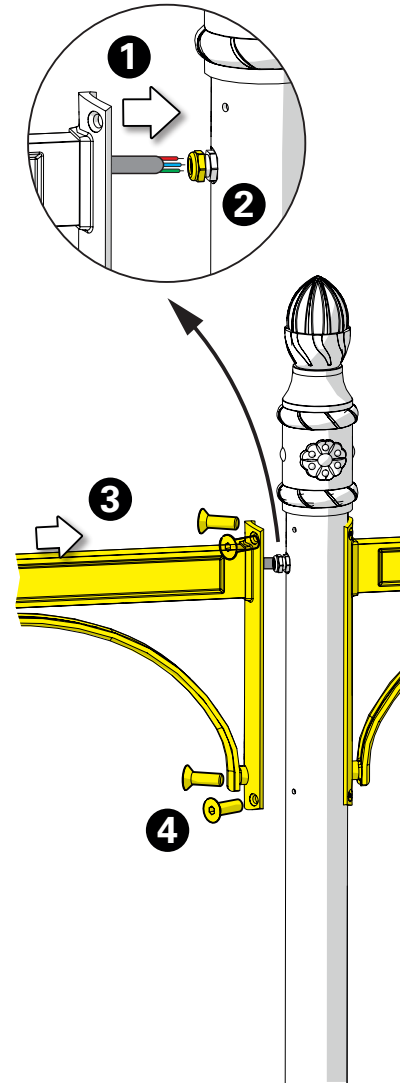
6 Fixation de la base au sol
Fix the mast base to the ground



7 Montage du mât
Fit the mast into the base



8 Montage des bras
Mount the brackets on the mast



9 Raccordement électrique
Connect electrical wires

