

SACC-CI-M12FSX-8P SMD SH T - Porta-contatos



1411964

<https://www.phoenixcontact.com/fr/produits/1411964>

Veillez tenir compte du fait que les données affichées dans ce document PDF proviennent de notre catalogue en ligne. Vous trouverez les données complètes dans la documentation utilisateur. Nos conditions générales d'utilisation des téléchargements sont applicables.



Porta-contatos, Ethernet, 8-pôles, connecteur femelle, droit, M12, détrompage: X, Montage circuits imprimés, Par refusion SMD, L'article est sans plomb, conformément à la directive RoHS II, sans exception 6c (Pb < 0,1 %)

Avantages

- Coûts de montage réduits grâce à des connecteurs d'appareils en deux pièces
- Conditionnements disponibles pour l'équipement automatisé Pick-and-Place
- Tous les schémas de pôles et détrompages courants disponibles
- Intégration aisée des appareils grâce aux raccordements vissés mécaniques des ports avec fixation de filetage, contour d'insertion ou pour une intégration directe dans la plaque avant

Données commerciales

Référence	1411964
Conditionnement	60 Unité(s)
Commande minimum	60 Unité(s)
Clé de vente	ABQBGG
Product key	ABQBGG
GTIN	4046356991612
Poids par pièce (emballage compris)	4,786 g
Poids par pièce (hors emballage)	4,456 g
Numéro du tarif douanier	85366990
Pays d'origine	DE

Caractéristiques techniques

Remarques

Généralités	3) Les valeurs électriques et mécaniques indiquées supposent une paire de connecteurs correctement verrouillée et montée. Si le connecteur est déverrouillé, les conditions d'environnement exposées et qu'il existe un danger de pollution, le connecteur doit être doté d'un cache de protection \geq IP54. Il convient par ailleurs de prendre en considération les influences dues aux conducteurs, aux câbles ou au montage sur C.I.
-------------	---

Propriétés du produit

Type de produit	Elément de contact
Type de capteur	Ethernet
Nombre de pôles	8
Application	Données
Joint présent	non
Blindé	oui
Détrompage	X
Type de filetage	M12

Propriétés d'isolation

Catégorie de surtension	III
Degré de pollution	3

Propriétés électriques

Tension de choc assignée	1,5 kV
Résistance de contact	\leq 3 m Ω
Résistance d'isolement	$>$ 100 M Ω
Tension nominale U_N	50 V AC 60 V DC
Intensité nominale I_N	0,5 A (Données)
Propriétés de transmission (catégorie)	CAT6 _A

Interfaces

Type de signal/catégorie	Ethernet
--------------------------	----------

Indications sur les matériaux

Matériau	Zinc moulé sous pression, nickelé
Classe d'inflammabilité selon UL 94	V0
Matériau de contact	CuZn
Matériau de surface du contact	Au
Matériau de porte-contacts	PA

Connecteur

Raccordement 1

1411964

<https://www.phoenixcontact.com/fr/produits/1411964>

Type tête	connecteur femelle
Sortie de câble tête	droit
Type de filetage tête	M12
Détrompage	X

Câble/conducteur

Type de signal/catégorie	Ethernet
--------------------------	----------

Propriétés mécaniques

Caractéristiques mécaniques

Cycles d'enfichage	> 100
--------------------	-------

Conditions environnementales et de durée de vie

Conditions ambiantes

Indice de protection (branché)	IP67 (correctement enfiché et verrouillé)
Indice de protection	IP67 (correctement enfiché et verrouillé)
	IP 67, une fois enfiché
Température ambiante (fonctionnement)	-25 °C ... 105 °C (connecteur mâle / femelle)
	-55 °C ... 105 °C (sans actionnement mécanique)

Normes et spécifications

M12

Désignation de la norme	Connecteur M12
Normes/prescriptions	CEI 61076-2-109
Remarque	d'après

Montage

Type de montage	Montage circuits imprimés
Type de raccordement	Par refusion SMD

Indications sur l'emballage

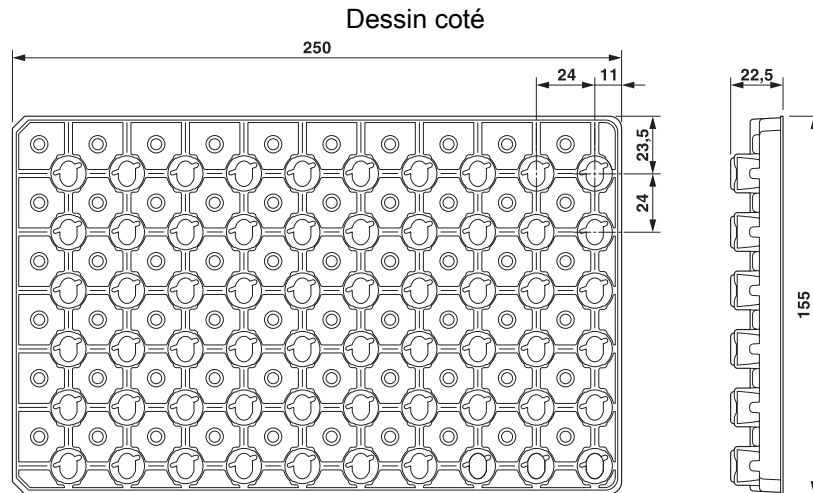
Type de conditionnement	Plateau
Etat à la livraison	avec pad d'équipement

SACC-CI-M12FSX-8P SMD SH T - Porta-contatos

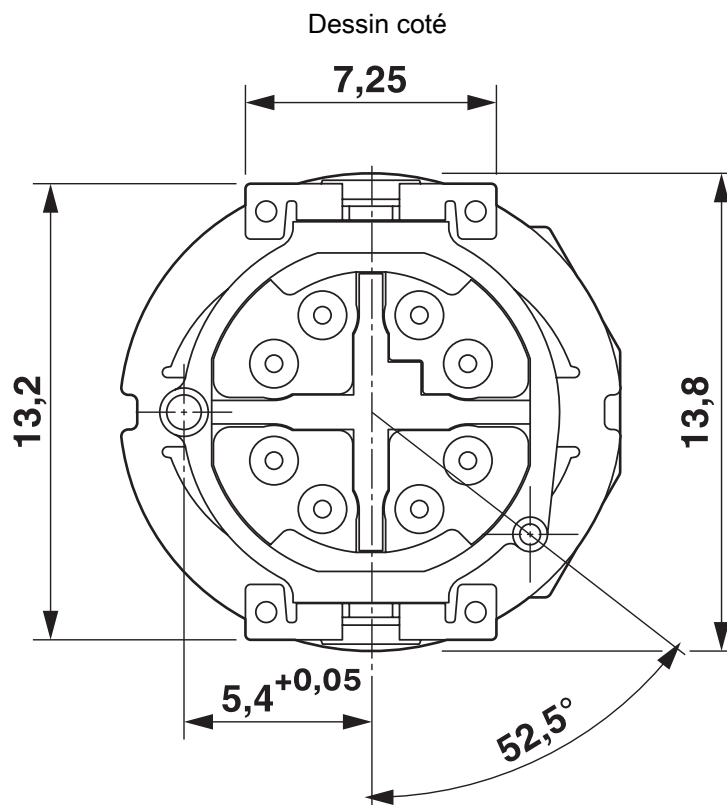
1411964

<https://www.phoenixcontact.com/fr/produits/1411964>

Dessins

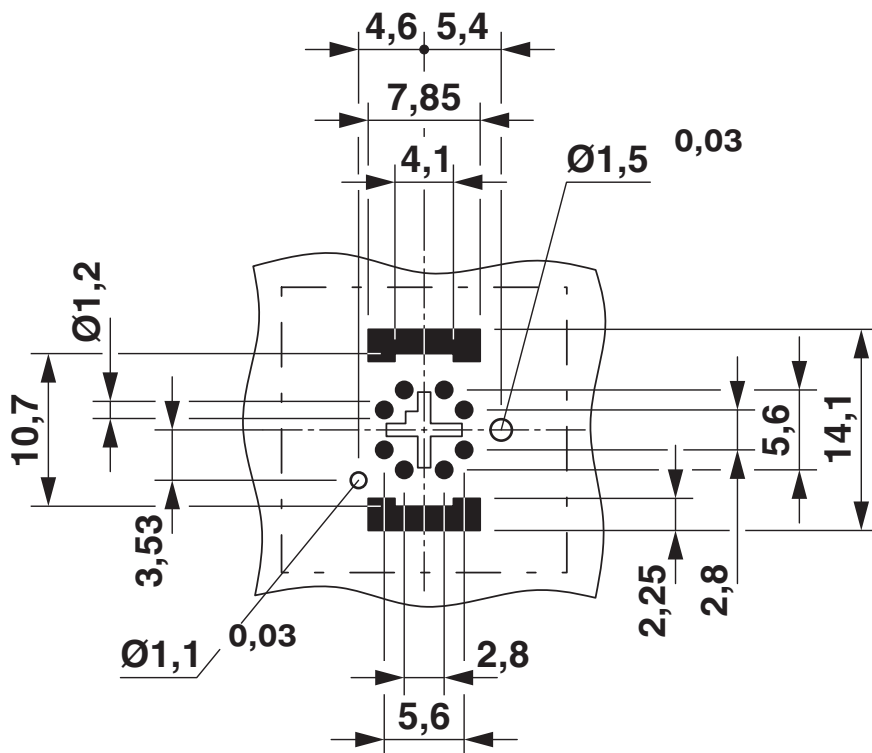


Conditionnement en plateaux SMD



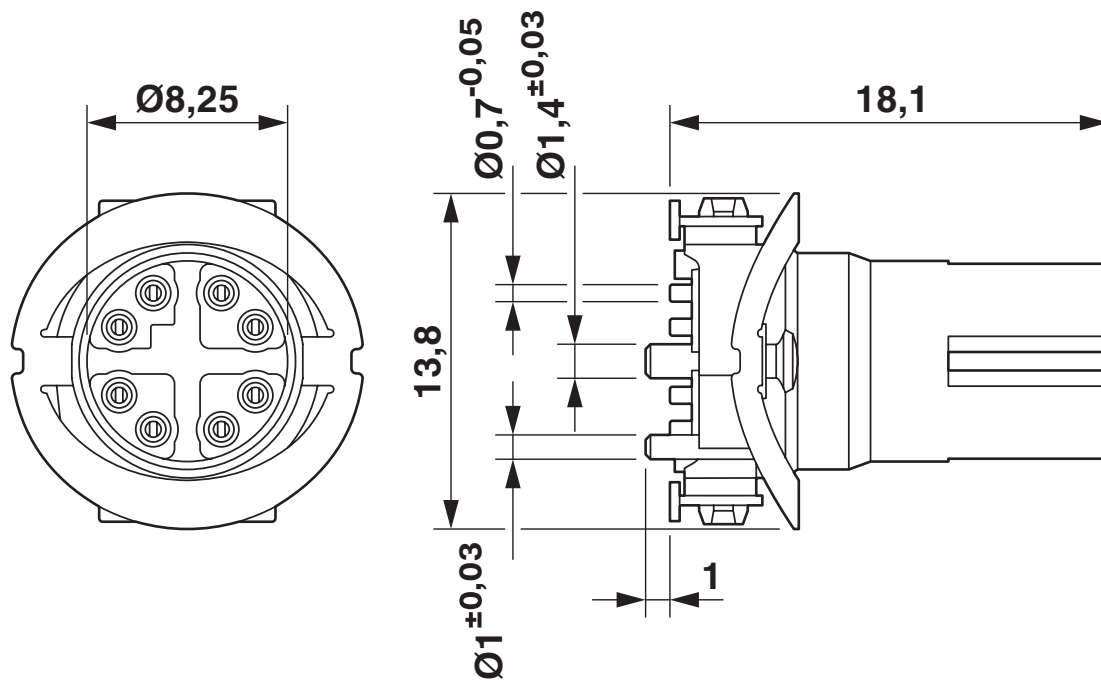
Vue côté soudure

Gabarit perçage / géom. pastille soudage



Géométrie pastille soudage

Dessin coté



Dessin coté

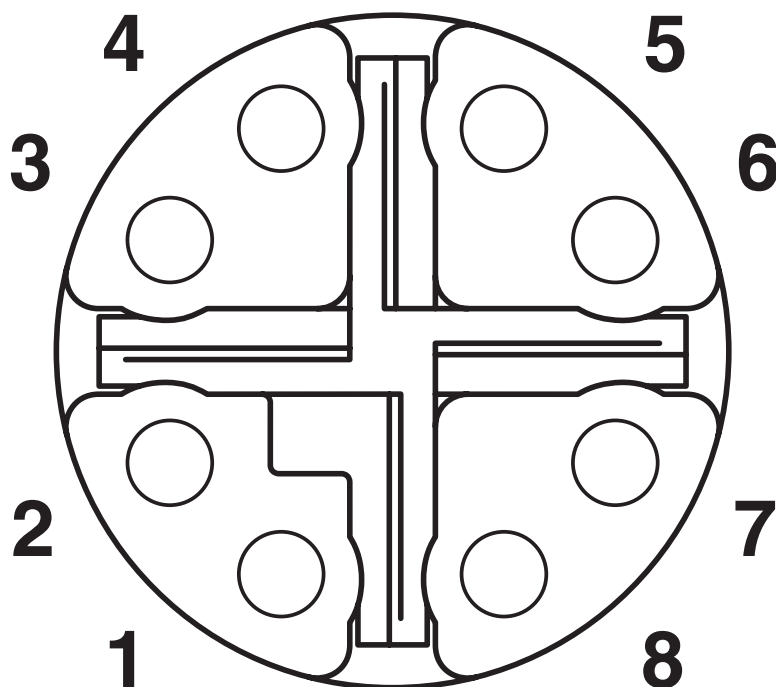
SACC-CI-M12FSX-8P SMD SH T - Porta-contatos

1411964

<https://www.phoenixcontact.com/fr/produits/1411964>



Dessin schématique



Nombre de pôles M12 mâle, 8 pôles, vue côté femelle


SACC-CI-M12FSX-8P SMD SH T - Porta-contatos




1411964

<https://www.phoenixcontact.com/fr/produits/1411964>

Homologations

 To download certificates, visit the product detail page: <https://www.phoenixcontact.com/fr/produits/1411964>

 cUL Recognized Identifiant de l'homologation: E335024-20120308				
	Tension nominale U_N	Intensité nominale I_N	Section AWG	Section mm^2
	60 V	0,5 A	-	-

 UL Recognized Identifiant de l'homologation: E335024-20120308				
	Tension nominale U_N	Intensité nominale I_N	Section AWG	Section mm^2
	60 V	0,5 A	-	-

cULus Recognized				
-------------------------	--	--	--	--

1411964

<https://www.phoenixcontact.com/fr/produits/1411964>

Classifications

ECLASS

ECLASS-11.0	27440110
ECLASS-12.0	27440110
ECLASS-13.0	27440110

ETIM

ETIM 9.0	EC003568
----------	----------

UNSPSC

UNSPSC 21.0	39121400
-------------	----------

SACC-CI-M12FSX-8P SMD SH T - Porta-contatos



1411964

<https://www.phoenixcontact.com/fr/produits/1411964>

Conformité environnementale

China RoHS

Période d'utilisation conforme : illimitée = EFUP-e

Aucune substance dangereuse dépassant les valeurs seuils ;

SACC-CI-M12FSX-8P SMD SH T - Porta-contatos



1411964

<https://www.phoenixcontact.com/fr/produits/1411964>

Accessoires

SACC-CI-M12FSX-8P SMD SH-SP - Jeu d'échantillon

1418637

<https://www.phoenixcontact.com/fr/produits/1418637>



Jeu d'échantillon, Ethernet, 8-pôles, connecteur femelle, droit, M12, détrompage: X, Montage circuits imprimés, SMD, L'article est sans plomb, conformément à la directive RoHS II, sans exception 6c (Pb < 0,1 %)

SACC-BP-F-M12/M15-6-SMD - Presse-étoupe de boîtier

1414021

<https://www.phoenixcontact.com/fr/produits/1414021>



Presse-étoupe de boîtier, connecteur femelle, M12, Montage face arrière, Produit de remplacement selon RoHS II sans exception 6c (Pb < 0,1 %) référence : 1239058

SACC-CI-M12FSX-8P SMD SH T - Porta-contatos



1411964

<https://www.phoenixcontact.com/fr/produits/1411964>

SACC-BP-F-M12/M15-6-SMD SCO - Presse-étoupe de boîtier

1414023

<https://www.phoenixcontact.com/fr/produits/1414023>



Presse-étoupe de boîtier, connecteur femelle, M12-SPEEDCONNEC, Montage face arrière, M15 x 1, Produit de remplacement selon RoHS II sans exception 6c (Pb < 0,1 %) référence : 1239059

SACC-FP-F-M12/M14 SMD - Presse-étoupe de boîtier

1412079

<https://www.phoenixcontact.com/fr/produits/1412079>



Connecteur femelle M12, montage face avant SMD avec fixation à vis M14

SACC-CI-M12FSX-8P SMD SH T - Porta-contatos

1411964

<https://www.phoenixcontact.com/fr/produits/1411964>



SACC-FP-F-M12/PRESS SMD - Presse-étoupe de boîtier

1412081

<https://www.phoenixcontact.com/fr/produits/1412081>



Presse-étoupe de boîtier, connecteur femelle, M12, Montage sur face avant, Produit de remplacement selon RoHS II sans exception 6c (Pb < 0,1 %) référence : 1238973

SACC-BP-F-M12/SMD-0,9/1,6-9TIP - Presse-étoupe de boîtier

1419569

<https://www.phoenixcontact.com/fr/produits/1419569>



Presse-étoupe de boîtier, M12, Montage face arrière, Produit de remplacement selon RoHS II sans exception 6c (Pb < 0,1 %) référence : 1239268

SACC-CI-M12FSX-8P SMD SH T - Porta-contatos

1411964

<https://www.phoenixcontact.com/fr/produits/1411964>



SACC-BP-F-M12/SMD-1,6/2,3-9TIP - Presse-étoupe de boîtier

1419570

<https://www.phoenixcontact.com/fr/produits/1419570>

Presse-étoupe de boîtier, M12, Montage face arrière



SACC-BP-F-M12/SMD-2,3/3,0-9TIP - Presse-étoupe de boîtier

1419571

<https://www.phoenixcontact.com/fr/produits/1419571>

Presse-étoupe de boîtier, M12, Montage face arrière, Produit de remplacement selon RoHS II sans exception 6c (Pb < 0,1 %) référence : 1239270



SACC-CI-M12FSX-8P SMD SH T - Porta-contatos

1411964

<https://www.phoenixcontact.com/fr/produits/1411964>

SACC-BP-F-FIX/NUT-BK-SMD - Douille de fixation

1419568

<https://www.phoenixcontact.com/fr/produits/1419568>



Douille de fixation pour raccordement vissé de boîtier M12 avec fonction de compensation des tolérances pour éléments de contacts de douilles M12 compatibles CMS.

SACC-BP-F-FIX/NUT-CY-SMD - Douille de fixation

1419565

<https://www.phoenixcontact.com/fr/produits/1419565>



Douille de fixation pour raccordement vissé de boîtier M12 avec fonction de compensation des tolérances pour éléments de contacts de douilles M12 compatibles CMS.

SACC-CI-M12FSX-8P SMD SH T - Porta-contatos



1411964

<https://www.phoenixcontact.com/fr/produits/1411964>

SACC-BP-F-FIX/NUT-GN-SMD - Douille de fixation

1419566

<https://www.phoenixcontact.com/fr/produits/1419566>



Douille de fixation pour raccordement vissé de boîtier M12 avec fonction de compensation des tolérances pour éléments de contacts de douilles M12 compatibles CMS.

SACC-BP-F-FIX/NUT-VT-SMD - Douille de fixation

1419567

<https://www.phoenixcontact.com/fr/produits/1419567>



Douille de fixation pour raccordement vissé de boîtier M12 avec fonction de compensation des tolérances pour éléments de contacts de douilles M12 compatibles CMS.

Phoenix Contact 2023 © - Tous droits réservés
<https://www.phoenixcontact.com>

PHOENIX CONTACT SAS
52 Boulevard de Beaubourg Emerainville
77436 Marne La Vallée Cedex 2 France
+33 (0) 1 60 17 98 98
documentation@phoenixcontact.fr