

CLASIFICACIÓN DEL SISTEMA

Corriente asignada: 16(A) / 16X(A) · Tensión asignada en Voltios: 250V · Corriente alterna · Retirar 11mm de aislante antes de introducir el conductor en el borne · Para asegurar el cumplimiento del REBT y la norma UNE-EN 50.085 instalar los productos según las siguientes instrucciones. SIMON Connect no es responsable si no se realiza bajo sus condiciones.

CLASSIFICATION SYSTEM

Assigned current: 16(A)/16X(A) · Tension assigned in Volts: 250V · Alternating current · Retire 11mm of insulator before introducing the conductor in the tip · To ensure the REBT and the UNE-EN-50.085 regulation requirements, it is necessary to install the products following these assembly instructions. SIMON Connect is not responsible in case of these conditions are not accomplished.

CLASSIFICATION DU SYSTÈME

Courant assigné : 16(A)/16X (a) · Tension assignée dans des Volts : 250V · Courant alternatif · Retirer 11mm d'isolante avant de d'introduire du conducteur dans le bout · Pour assurer l'accomplissement du REBT et la norme UNE-EN-50.085, il est nécessaire d'installer les produits suivant ces instructions du montage. SIMON Connect n'est pas responsable si on ne suive pas ses conditions.

CLASSIFICAÇÃO DO SISTEMA

Corrente atribuído: 16(A) / 16X(A) · Tensão atribuído em Volts: 250V · Corrente alternada · Retirar 11mm de isolante antes de introduzir o condutor no borne · Para assegurar o cumprimento do REBT e da norma UNE- EN-50.085, instalar os produtos de acordo com as seguintes instruções. A SIMON Connect não assume qualquer responsabilidade se as suas condições não forem observadas.

MANTENIMIENTO / MAINTENANCE / ENTRETIEN / MANUTENÇÃO

Limpiar la superficie de los envolventes con un trapo húmedo.

To clean the surfaces of envelopes use an humid rag. Nettoyer les enveloppes des plinthes avec un chiffon humide.

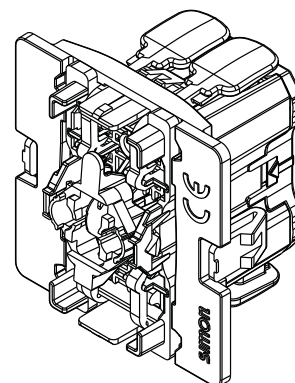
Limpar a superfície dos envolventes com um pano húmido.

NOTA / NOTE / NOTE / NOTA

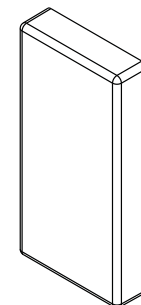
Eliminar rebabas después de mecanizar los canales.

After mecanise trunkings, eliminate the burs. On doit enlever les bavures après avoir mécanisé les plinthes.

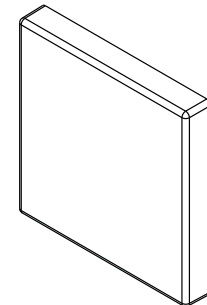
Eliminar as rebarbas depois de maquinar os canais.



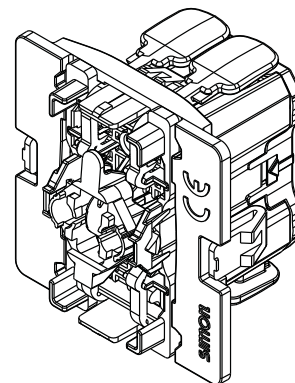
**K301
K303**



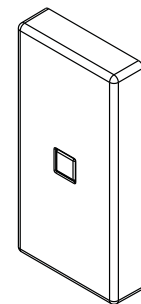
K109/..



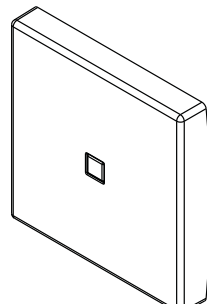
K110/..



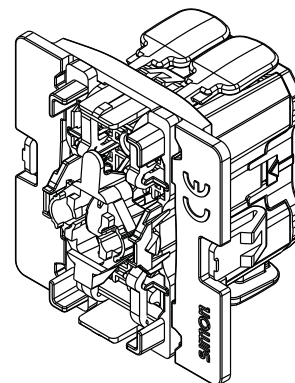
K302



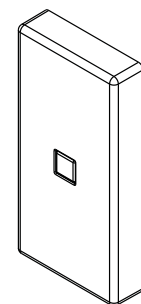
K115/..



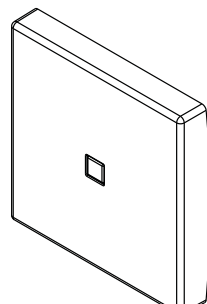
K112/..



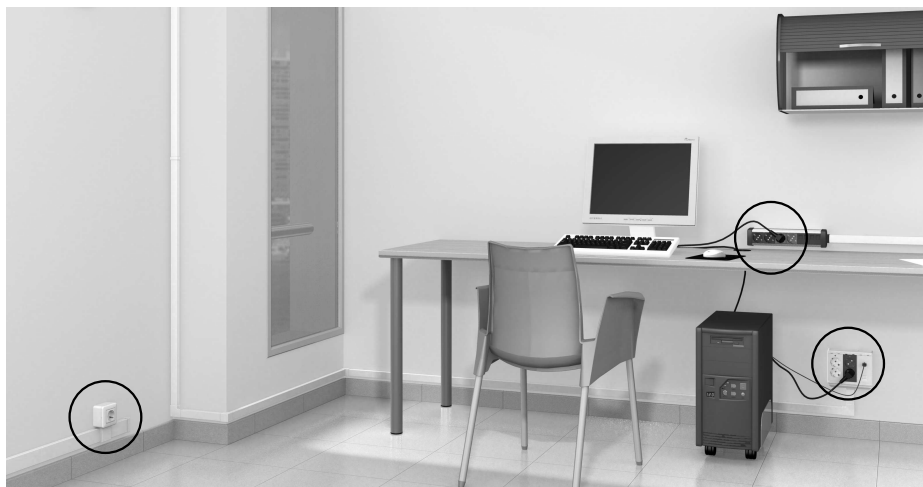
K304

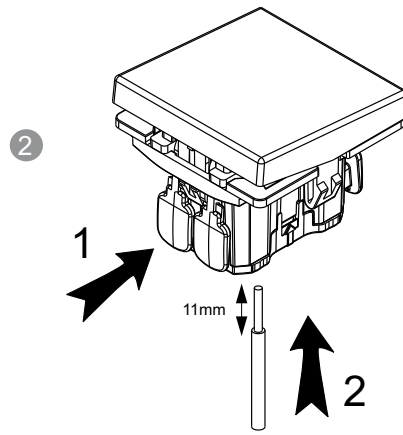
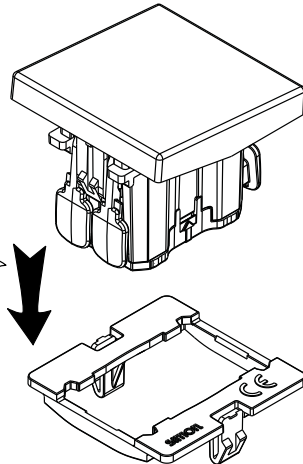
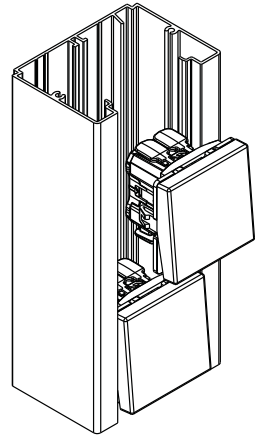
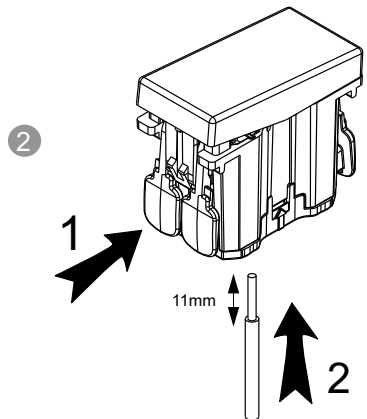
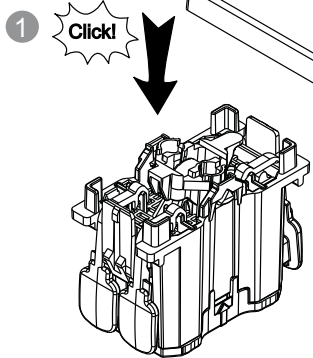
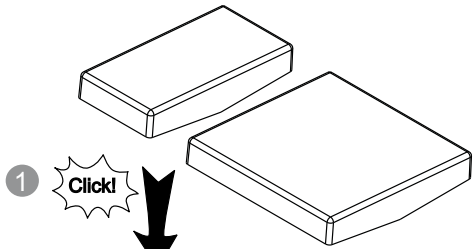
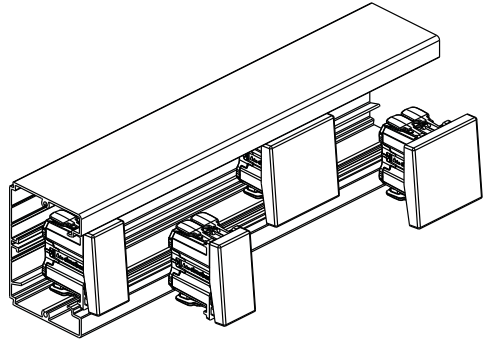


K113/..



K114/..





Commutadores / Conmutators / Commutateurs / Comutadores			
K301		K302	
K109/..	K110/..	K112/..	K115/..

Pulsadores / Push-buttons / Poussoirs / Botões			
K303		K304	
K109/..	K110/..	K113/..	K114/..