

# PV-FT-C2M-HSG - Connecteur photovoltaïque



1704925

<https://www.phoenixcontact.com/fr/produits/1704925>

Veillez tenir compte du fait que les données affichées dans ce document PDF proviennent de notre catalogue en ligne. Vous trouverez les données complètes dans la documentation utilisateur. Nos conditions générales d'utilisation des téléchargements sont applicables.



Connecteur photovoltaïque, Famille d'articles: Sunclix, matériau du boîtier: PPE, coloris: noir, nombre de pôles: 1, tension de référence: 1000 V DC, courant de référence: 40 A, Type de raccordement: Sertissage, Type de contact: Mâle

## Avantages

- Rendement élevé grâce aux contacts plaqués argent
- Le système UNLOCK breveté permet des designs plus petits et simultanément un déverrouillage pratique
- Modèle d'enfichage SUNCLIX unique en son genre

## Données commerciales

Référence	1704925
Conditionnement	50 Unité(s)
Commande minimum	50 Unité(s)
Clé de vente	ABLBAB
Product key	ABLBAB
Page catalogue	Page 421 (C-2-2013)
GTIN	4046356746243
Poids par pièce (emballage compris)	6,774 g
Poids par pièce (hors emballage)	6,4 g
Numéro du tarif douanier	85359000
Pays d'origine	DE

## Caractéristiques techniques

### Remarques

#### Consigne de sécurité

##### Consigne de sécurité

• **AVERTISSEMENT** : ne mettre en service que des produits en parfait état de fonctionnement. Vérifier régulièrement que les produits ne présentent aucun dommage. Mettre immédiatement les produits défectueux hors service. Remplacer les produits endommagés. Toute réparation est impossible.

• **AVERTISSEMENT** : l'installation et l'utilisation du produit sont strictement réservées à des électriciens professionnels qualifiés en tenant compte des consignes de sécurité suivantes. Le personnel qualifié doit être familiarisé avec les principes de base de l'électrotechnique. Il doit être en mesure de reconnaître et d'éviter les dangers. Le symbole correspondant sur l'emballage indique qu'un personnel qualifié en électrotechnique est requis pour l'installation et l'exploitation.

**AVERTISSEMENT** : les connecteurs ne doivent pas être déconnectés ou connectés sous charge. Un non-respect et une utilisation non conforme peuvent conduire à des dommages matériels et/ou corporels.

• Les produits sont destinés à une utilisation dans les domaines de la construction d'appareils électriques, d'installations et d'automates.

• Il est interdit de manipuler ou d'ouvrir les produits confectionnés de manière inadéquate.

• Utiliser uniquement des contre-fiches avec les spécifications des normes indiquées dans les caractéristiques techniques (p. ex. celles indiquées dans les accessoires du produit sur le web à l'adresse [phoenixcontact.com/products](https://www.phoenixcontact.com/products)).

• En cas d'utilisation directe du produit en relation avec des marques étrangères, la responsabilité incombe à l'utilisateur.

• Pour des tensions de service > 50 VAC, les boîtiers de connecteurs conducteurs doivent être mis à la terre

• Veiller à ce que la terre fonctionnelle ou de protection soit raccordée correctement.

• Tenir compte des caractéristiques techniques correspondantes. Les indications peuvent être trouvées aux emplacements suivants :

- o Sur le produit
- o Sur l'étiquette d'emballage
- o Dans la documentation fournie
- o Sur le web à l'adresse [phoenixcontact.com/products](https://www.phoenixcontact.com/products) dans le produit

• Les instructions d'installation/documents Design In disponibles sur le web à l'adresse [phoenixcontact.com/products](https://www.phoenixcontact.com/products) dans la zone de téléchargement dans le produit doivent être respectés.

• Protéger les connecteurs non enfichés avec un cache de protection. Les accessoires adéquats sont disponibles dans le domaine des accessoires de l'article sur le web à l'adresse [phoenixcontact.com/produits](https://www.phoenixcontact.com/produits) dans le produit

	<ul style="list-style-type: none"> <li>• En mode de fonctionnement normal, le connecteur se réchauffe. En fonction des conditions ambiantes, la surface du connecteur peut continuer à se réchauffer. Dans ce cas, il incombe à l'utilisateur d'apposer les panneaux d'avertissement (ex. DIN EN ISO 13732-1:2008-12).</li> </ul>
	<ul style="list-style-type: none"> <li>• Utiliser le connecteur uniquement lorsqu'il est enfiché à fond et verrouillé.</li> </ul>
	<ul style="list-style-type: none"> <li>• Lors de la pose du conducteur, veiller à ce que la charge de traction exercée sur les connecteurs ne soit pas supérieure aux limites normatives fixées.</li> </ul>
	<ul style="list-style-type: none"> <li>• Respecter le rayon de courbure minimum du câble. Poser le conducteur sans le soumettre à une torsion.</li> </ul>

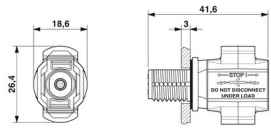
## Propriétés du produit

Type de produit	Traversée de paroi
Gamme de produits	Sunclix
Nombre de pôles	1

## Propriétés d'isolation

Classe de protection	II
Degré de pollution	2

## Dimensions

Dessin coté	
Largeur	18,6 mm
Hauteur	26,4 mm
Longueur	41,6 mm

## Propriétés électriques

Tension assignée (III/2)	1000 V
Tension nominale ATD	1000 V DC (II/2) selon la norme CEI 62852:2014/AMD1:2020
Tension de choc assignée	16 kV
Tension de choc assignée (III/2)	12 kV
Courant de référence	40 A (selon la norme CEI 62852:2014/AMD1:2020)
Courant de référence (4,0 mm <sup>2</sup> )	35 A (selon la norme CEI 62852:2014/AMD1:2020)
Courant de référence	27 A (selon la norme CEI 62852:2014/AMD1:2020)
Résistance de passage	< 0,45 mΩ (en fonction de la contre-fiche utilisée)

## Propriétés mécaniques

### Caractéristiques mécaniques

Cycles d'enfichage	100
Force d'enfichage	45 N ±10 N (avec contacts installés)

# PV-FT-C2M-HSG - Connecteur photovoltaïque



1704925

<https://www.phoenixcontact.com/fr/produits/1704925>

Force de retrait	250 N ±50 N
------------------	-------------

## Indications sur les matériaux

Coloris	noir
Couleur de la partie du boîtier	noir
Matériau	PPE
Classe d'inflammabilité selon UL 94	V0
Groupe d'isolant	III
Matériau du joint	EPDM
Matériau isolant	mPPE
Matériau de contact	Cu
Matériau de surface du contact	Ag
Matériau de porte-contacts	PPE
Matériau du boîtier	PPE

## Câble/conducteur

Force de traction du câble	> 80 N
----------------------------	--------

## Montage

Type de raccordement	Sertissage
----------------------	------------

## Conditions environnementales et de durée de vie

### Conditions ambiantes

Indice de protection	IP66 / IP68 (2m / 24h) (enfiché)
	IP20 (non enfiché)
	IP66 / IP68 (2 m / 24 h)
Température ambiante (fonctionnement)	-40 °C ... 85 °C
Température ambiante (montage)	-25 °C ... 50 °C

## Normes et spécifications

Normes/prescriptions	CEI 62852:2014/AMD1:2020
----------------------	--------------------------

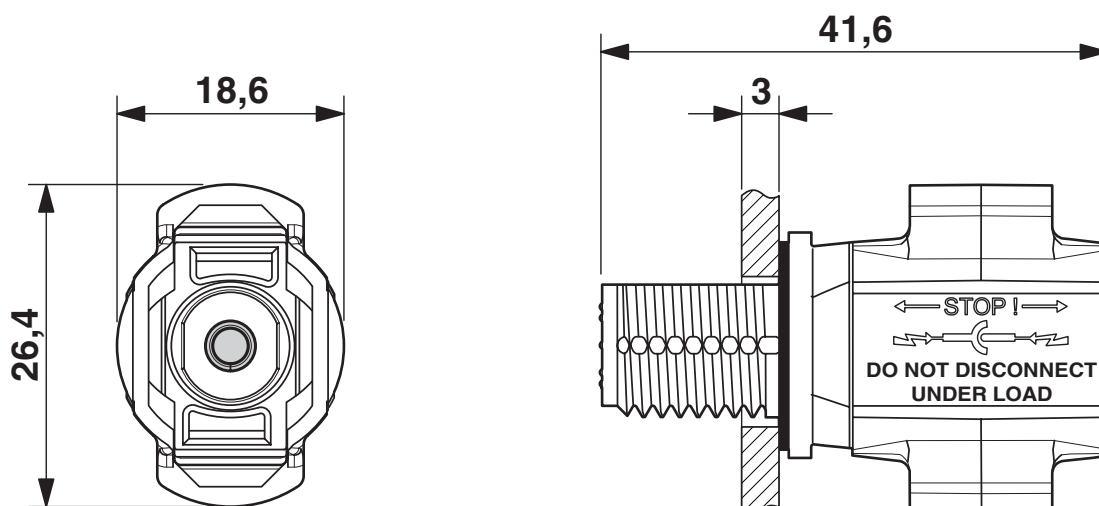
# PV-FT-C2M-HSG - Connecteur photovoltaïque

1704925

<https://www.phoenixcontact.com/fr/produits/1704925>

## Dessins

### Dessin coté



# PV-FT-C2M-HSG - Connecteur photovoltaïque



1704925

<https://www.phoenixcontact.com/fr/produits/1704925>

## Homologations

🔗 To download certificates, visit the product detail page: <https://www.phoenixcontact.com/fr/produits/1704925>



**TÜV Rheinland**

Identifiant de l'homologation: R 60165003-0001

# PV-FT-C2M-HSG - Connecteur photovoltaïque



1704925

<https://www.phoenixcontact.com/fr/produits/1704925>

## Classifications

### ECLASS

ECLASS-11.0	27440107
ECLASS-12.0	27440107
ECLASS-13.0	27440107

### ETIM

ETIM 9.0	EC002635
----------	----------

### UNSPSC

UNSPSC 21.0	39121400
-------------	----------

# PV-FT-C2M-HSG - Connecteur photovoltaïque



1704925

<https://www.phoenixcontact.com/fr/produits/1704925>

## Conformité environnementale

China RoHS

Période d'utilisation conforme : illimitée = EFUP-e

Aucune substance dangereuse dépassant les valeurs seuils ;



# PV-FT-C2M-HSG - Connecteur photovoltaïque



1704925

<https://www.phoenixcontact.com/fr/produits/1704925>

## Accessoires

### PV-FT-C NUT BK - Presse-étoupe

1775880

<https://www.phoenixcontact.com/fr/produits/1775880>

Presse-étoupe, Famille d'articles: Sunclix



---

### PV-C PROTECTION CAP - Cache de protection

1785430

<https://www.phoenixcontact.com/fr/produits/1785430>

Cache de protection, Famille d'articles: Sunclix, coloris: noir. auto-étanche, sans mécanisme de verrouillage, kit composé de : 1 cache de protection pour connecteur mâle et 1 cache de protection pour le côté accouplement



# PV-FT-C2M-HSG - Connecteur photovoltaïque



1704925

<https://www.phoenixcontact.com/fr/produits/1704925>

## PV-FT-CCM-6-R1000 - Contact à sertir

1704928

<https://www.phoenixcontact.com/fr/produits/1704928>



Contact à sertir, Famille d'articles: Sunclix, nombre de pôles: 1, section de fil min.: 6 mm<sup>2</sup>, Type de raccordement: Sertissage, Type de contact: Mâle. Recommandation de sertissage : sertissez le conducteur à l'aide du contact à sertir, conformément à la norme CEI 60352

---

## PV-FT-CCM-2,5-4-R1000 - Contact à sertir

1704927

<https://www.phoenixcontact.com/fr/produits/1704927>



Contact à sertir, Famille d'articles: Sunclix, section de fil min.: 2,5 mm<sup>2</sup>, section de fil max.: 4 mm<sup>2</sup>, courant de référence: 27 A, Type de raccordement: Sertissage, Type de contact: Mâle. Recommandation de sertissage : sertissez le conducteur à l'aide du contact à sertir, conformément à la norme CEI 60352

# PV-FT-C2M-HSG - Connecteur photovoltaïque



1704925

<https://www.phoenixcontact.com/fr/produits/1704925>

## CRIMPFOX-P SR 6 - Pince à sertir

1212755

<https://www.phoenixcontact.com/fr/produits/1212755>



Pince à sertir, pour connexion à sertir solaire SUNCLIX 2,5 ... 6 mm<sup>2</sup>, verrouillage forcé déverrouillable, sertissage parallèle précis, entrée latérale, sertissage B, avec aide au positionnement

## UNIFOX SR 6 - Pince de montage

1200137

<https://www.phoenixcontact.com/fr/produits/1200137>



Pince de montage pour enclencher les contacts à sertir SUNCLIX dans le boîtier en plastique, coudé 35°, adapté pour un diamètre de conducteur de 4,2 mm ... 6,0 mm.

Phoenix Contact 2023 © - Tous droits réservés  
<https://www.phoenixcontact.com>

PHOENIX CONTACT SAS  
52 Boulevard de Beaubourg Emerainville  
77436 Marne La Vallée Cedex 2 France  
+33 (0) 1 60 17 98 98  
[documentation@phoenixcontact.fr](mailto:documentation@phoenixcontact.fr)