

Fiche produit

Caractéristiques

XY2CEDA596

Preventa XY2 - ARU à câble 2x100 m - reset à clé - voyant 24-130V jaune



Principales

Gamme de produits	Preventa XY2
Fonction produit	Arrêt d'urgence à câble double
Nom de l'appareil	XY2CED
Couleur du logement	Rouge RAL 3000
Catégorie de surtension	Classe I se conformer à EN/IEC 61140

Complémentaires

Signalisation locale	Avec veilleuse, jaune, 24 à 130 V
Nombre de câbles	2
Longueur maximale du câble de déclenchement	2 100 m
Matière du soufflet	Nitrile
Matière du corps	Zamak
Matière du couvercle	Inox
Remise à zéro	Par bouton-poussoir déclenché par clé
Numéro de clé	455
Description des contacts	2 x (1 "O" + 1 "F")
Fonctionnement des contacts	À action dépendante
Point d'ancrage câble déclencheur	Côtés droite et gauche
Raccordement	Borniers à vis-étrier, 1 x 0,5...2 x 1,5 mm ²
Couple de serrage	0,8...1,2 N.m
Nombre d'entrée de câble	3 trou lisse pour Pg 13.5 ou ISO M21 presse étoupe
Niveau de sécurité	Jusqu'à PL = e avec système de surveillance approprié et câblage correct se conformer à EN/ISO 13849-1 Jusqu'à catégorie 4 avec système de surveillance approprié et câblage correct se conformer à EN/ISO 13849-1 Jusqu'à SIL 3 avec système de surveillance approprié et câblage correct se conformer à EN/IEC 61508
Données de fiabilité	B10d = 300000 valeur pour une durée de vie de 20 ans limitée par l'usure ou le contact se conformer à IEC 60947-5-5
Marquage	CE
Endurance mécanique	60000 cycle
Distance entre supports câbles	3...5 m
[Ie] courant assigné d'emploi	3 A à 240 V, AC-15, A300 se conformer à EN/CEI 60947-5-1 appendix A 0,27 A à 250 V, DC-13, Q300 se conformer à EN/CEI 60947-5-1 appendix A
[Ithe] courant thermique d'emploi sous enveloppe	10 A
[Ui] tension d'isolement	500 V (degré de pollution 3) se conformer à EN/IEC 60947-1 300 V se conformer à UL 508 300 V se conformer à CSA C22.2 No 14
[Uimp] tension assignée de tenue aux chocs	6 kV se conformer à EN/IEC 60947-1
Ouverture positive	Avec se conformer à EN/IEC 60947-5-1
Résistance maximale entre bornes	25 MΩ se conformer à EN/CEI 60255-7 catégorie 3

Protection contre les courts-circuits	10 A cartouche fusible type gG se conformer à EN/IEC 60269
Description des bornes ISO n°1	(13-14)NO (21-22)NC
Poids du produit	1,9 kg
Code de comptabilité	XY2CED

Environnement

Normes	EN/IEC 60204-1 EN/IEC 60947-5-1 EN/ISO 13850 Directive sur les équipements de travail 2009/104 / CE CSA C22.2 No 14 EN/IEC 60947-5-5 Directive machine 2006/42/EC UL 508
Certifications du produit	UL dispositifs d'arrêt d'urgence catégorie NISD CSA CCC EAC
Traitement de protection	TC
Température de fonctionnement	-25...70 °C
Température ambiante pour le stockage	-40...70 °C
Tenue aux vibrations	10 gn (f= 10...300 Hz) se conformer à EN/IEC 60068-2-6
Tenue aux chocs mécaniques	50 gn 11 ms se conformer à EN/IEC 60068-2-27
Degré de protection IP	IP65 se conformer à CEI 60529

Durabilité de l'offre

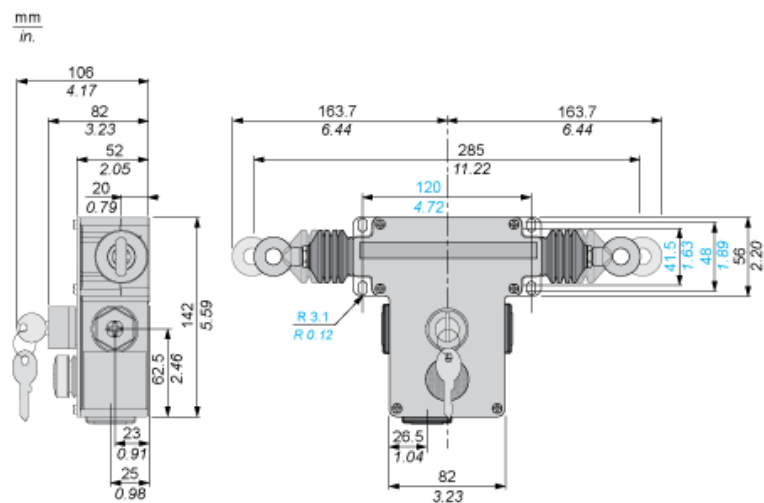
Statut environnemental de l'offre	Produit Green Premium
Régulation REACH	Déclaration REACH
Directive RoHS UE	Conformité pro-active (Produit en dehors du scope légal RoHS UE) Déclaration RoHS UE
Sans mercure	Oui
Information sur les exemptions RoHS	Oui
Profil environnemental	Profil Environnemental Du Produit

Garantie contractuelle

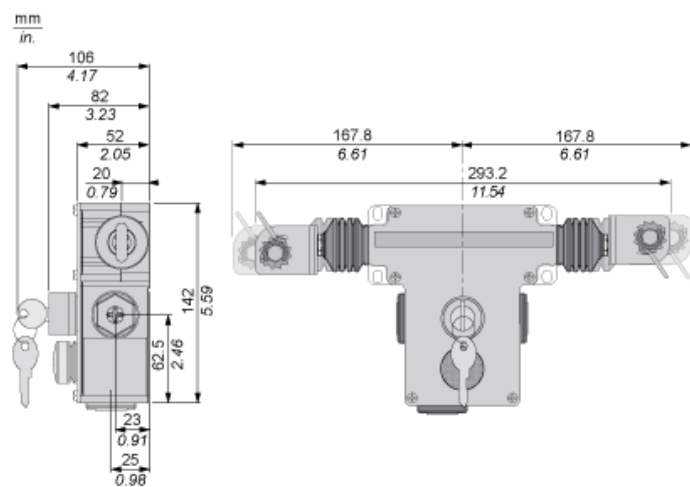
Garantie	18 mois
----------	---------

Dimensions

Without Tensioner



With Tensioners



Electrical Curves

AC Supply 50/60 Hz. \sim Inductive Circuit

2-pole Contact Block



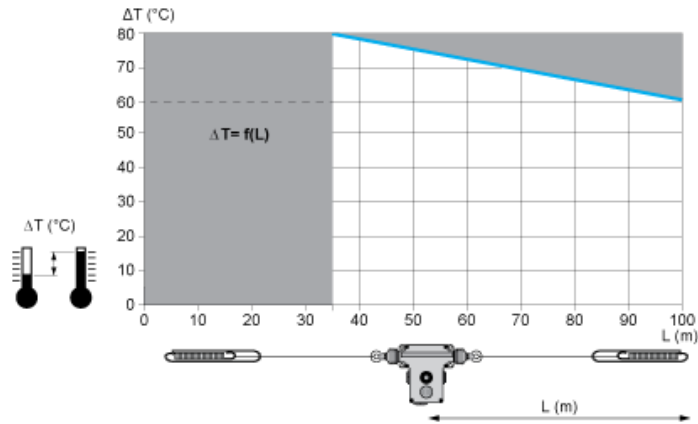
(y) Millions of operating cycles
(x) Current in A

DC Supply. Power Broken in W for 1 Million Operating Cycles. \sim Inductive Circuit

Voltage	V	24	48	120
\sim	W	13	9	7

Mounting and Clearance

Adjustment Values (With End Spring)



In Prohibited zone
grey :