

1413388

<https://www.phoenixcontact.com/fr/produits/1413388>

Veillez tenir compte du fait que les données affichées dans ce document PDF proviennent de notre catalogue en ligne. Vous trouverez les données complètes dans la documentation utilisateur. Nos conditions générales d'utilisation des téléchargements sont applicables.



Capot passe-câble HEAVYCONNEC ADVANCE, B10, avec verrouillage à vis (six pans creux) en acier inoxydable, aluminium résistant à l'eau de mer, hauteur 74 mm, avec filetage 1x M20, sortie de câble droite, sans surface ; joint conducteur (propriétés CEM)

## Données commerciales

Référence	1413388
Conditionnement	1 Unité(s)
Commande minimum	1 Unité(s)
Clé de vente	BF7APH
Product key	BF7APH
Page catalogue	Page 603 (C-2-2019)
GTIN	4055626030234
Poids par pièce (emballage compris)	231,3 g
Poids par pièce (hors emballage)	229,32 g
Numéro du tarif douanier	85389099
Pays d'origine	CN

## Caractéristiques techniques

### Remarques

Généralités	pour isolants pour contacts HC-B10, BB18, DD42, M, K8/24
-------------	--

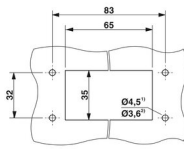
### Propriétés du produit

Type	B10
Type de produit	Boîtier avec verrouillage vissé
Application	Offshore/CEM
Nombre de sorties de câble	1
Type de presse-étoupe	1x M20
Vis de fixation	M6 (tête de vis à six pans creux 5 mm)
Type de boîtier	Capot passe-câble
Sortie du câble	droit
Presse-étoupe Pg	sans

### Caractéristiques de raccordement

Couple de serrage	3 Nm ... 5 Nm (pour vis de fixation M6 du capot)
-------------------	--

### Dimensions

Dessin coté	
Largeur	57 mm
Hauteur	74 mm
Longueur	105 mm

### Dimensions de montage

Largeur découpe de montage	35 mm
Longueur découpe de montage	65 mm

### Indications sur les matériaux

Matériau du joint	NBR, conducteur
Matériau de surface du boîtier	non revêtu
Matériau de l'étrier de verrouillage	Acier inoxydable
Résistance aux chocs	IK09
Matériau du boîtier	Aluminium coulé sous pression, résistant à l'eau de mer

### Conditions environnementales et de durée de vie

#### Conditions ambiantes

Indice de protection	IP66
	IP68 (0,2 bar/24 h)

1413388

<https://www.phoenixcontact.com/fr/produits/1413388>

	IP69 (ISO 20653:2013-02)
Indice de protection (NEMA)	4 (UL 50e)
	4X (UL 50e)
	12 (UL 50e)
Résistance aux chocs	IK09
Température ambiante (fonctionnement)	-40 °C ... 125 °C

## Propriétés mécaniques

### Caractéristiques mécaniques

Type de presse-étoupe	1x M20
Type de verrouillage	Vis

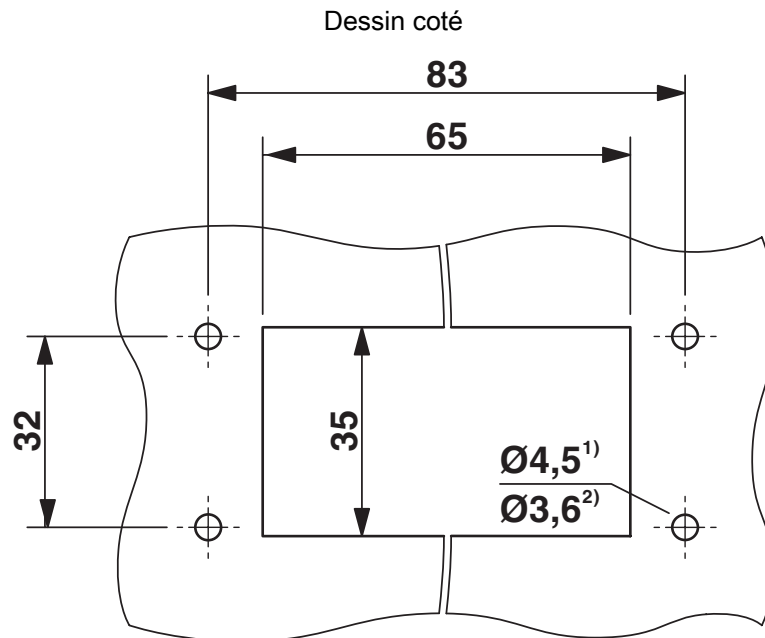
## Montage

Vis de fixation	M6 (tête de vis à six pans creux 5 mm)
-----------------	--

1413388

<https://www.phoenixcontact.com/fr/produits/1413388>

## Dessins

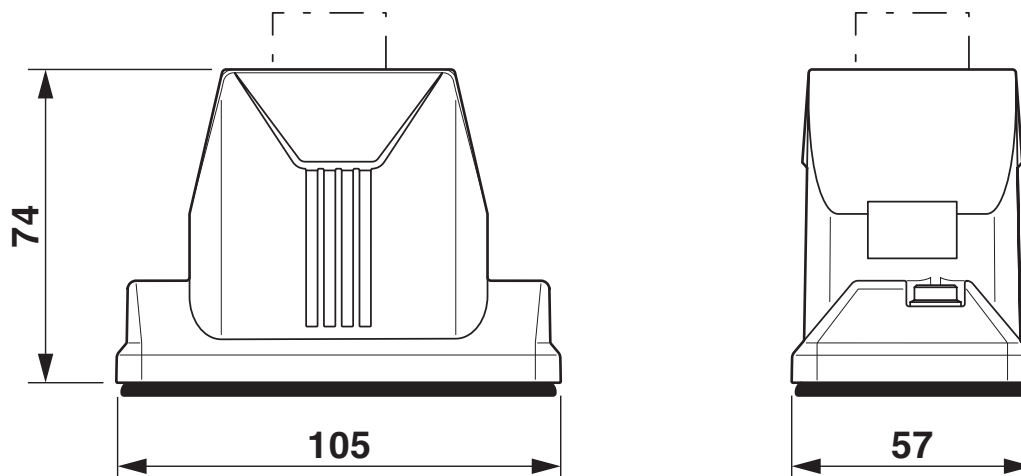


Découpe pour le montage

1) en cas d'utilisation de vis M4

2) en cas d'utilisation de vis autotaraudeuses (Torx<sup>®</sup> 20, M4)

Dessin coté



Dessin coté

1413388

<https://www.phoenixcontact.com/fr/produits/1413388>

## Homologations

🔗 To download certificates, visit the product detail page: <https://www.phoenixcontact.com/fr/produits/1413388>

**DNV**

Identifiant de l'homologation: TAE000037S



**cUL Recognized**

Identifiant de l'homologation: E255026



**UL Recognized**

Identifiant de l'homologation: E255026



**EAC**

Identifiant de l'homologation: RU C-DE.AI30.B.01102



**EAC**

Identifiant de l'homologation: RU C-DE.BL08.B.00511

**cULus Recognized**

1413388

<https://www.phoenixcontact.com/fr/produits/1413388>

## Classifications

### ECLASS

ECLASS-11.0	27440202
ECLASS-12.0	27440202
ECLASS-13.0	27440202

### ETIM

ETIM 9.0	EC000437
----------	----------

### UNSPSC

UNSPSC 21.0	31261500
-------------	----------

1413388

<https://www.phoenixcontact.com/fr/produits/1413388>

## Conformité environnementale

China RoHS	Période d'utilisation conforme : illimitée = EFUP-e
	Aucune substance dangereuse dépassant les valeurs seuils ;

1413388

<https://www.phoenixcontact.com/fr/produits/1413388>

## Accessoires

### HC-B-AF - Bride de montage

1686533

<https://www.phoenixcontact.com/fr/produits/1686533>



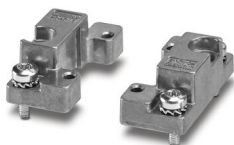
Bride de montage pour boîtier HEAVYCONNEC ADVANCE

---

### HC-B-AF-SET - Bride de montage

1604638

<https://www.phoenixcontact.com/fr/produits/1604638>



Bride de montage pour boîtier HEAVYCONNEC ADVANCE, kit de 2 brides de montage avec 4 vis autotaraudantes (M4, Torx®) et 4 rondelles en éventail



# HC-ADV-B10-HLWH-1TTM20-EMC-AL - Boîtier



1413388

<https://www.phoenixcontact.com/fr/produits/1413388>

## HC-B 10-TMS-SD-IP50 - Capot de protection

1690749

<https://www.phoenixcontact.com/fr/produits/1690749>



Capot de protection B10, Verrouillage à clip, matériau du couvercle de protection: PA, hauteur: 31,2 mm, joint: non, avec bande de maintien

---

## HC-B 10-TMS-SD-IP66 - Capot de protection

1411504

<https://www.phoenixcontact.com/fr/produits/1411504>



HEAVYCONNEC ADVANCE, IP66, couvercle de protection B10 pour côté embase, verrouillage à vis, cordon de retenue, diamètre de l'œillet du cordon : 3 mm

# HC-ADV-B10-HLWH-1TTM20-EMC-AL - Boîtier

1413388

<https://www.phoenixcontact.com/fr/produits/1413388>



## G-INS-M20-S68N-NNES-S - Presse-étoupe

1411163

<https://www.phoenixcontact.com/fr/produits/1411163>



Presse-étoupe, matériau du raccordement vissé: Laiton, nickelé, diamètre extérieur du câble 6 mm ... 12 mm, blindage: non, filetage de raccordement: M20 x 1,5, coloris: argenté, avec joint torique

---

## HC-M-KV-M20(11-16) - Presse-étoupe

1645998

<https://www.phoenixcontact.com/fr/produits/1645998>



Presse-étoupe métallique jusqu'à 5 bars, longueur de filet : 6 mm, diamètre du câble : 11 - 16 mm, ouvert. 27, presse-étoupe : M20

# HC-ADV-B10-HLWH-1TTM20-EMC-AL - Boîtier

1413388

<https://www.phoenixcontact.com/fr/produits/1413388>



## HC-M-KV-M20(1ASI) - Presse-étoupe

1584017

<https://www.phoenixcontact.com/fr/produits/1584017>



Raccordement vissé métallique pour un câble interface capteur-actionneur, type de filetage M20

---

## US-EMLP-HA (20X9) - Etiquette en plastique

0830989

<https://www.phoenixcontact.com/fr/produits/0830989>



Etiquette en plastique, Carte, blanc, vierge, repérable avec : BLUEMARK ID COLOR, BLUEMARK ID, THERMOMARK PRIME, THERMOMARK CARD 2.0, THERMOMARK CARD, type de montage: collage, surface utile: 20 x 9 mm, Nombre d'étiquettes: 70

# HC-ADV-B10-HLWH-1TTM20-EMC-AL - Boîtier

1413388

<https://www.phoenixcontact.com/fr/produits/1413388>



## US-EMLP-HA (20X9) CUS - Etiquette en plastique

0830995

<https://www.phoenixcontact.com/fr/produits/0830995>

Etiquette en plastique, Carte, blanc, repéré, repérable avec : THERMOMARK CARD, type de montage: collage, surface utile: 20 x 9 mm, Nombre d'étiquettes: 70



---

## WP-G HF IP66 M20 BK - Presse-étoupe

3240898

<https://www.phoenixcontact.com/fr/produits/3240898>

Presse-étoupe, filetage métrique, indice de protection IP66, droit



# HC-ADV-B10-HLWH-1TTM20-EMC-AL - Boîtier

1413388

<https://www.phoenixcontact.com/fr/produits/1413388>



## WP-G HF IP69K M20 BK - Presse-étoupe

3240884

<https://www.phoenixcontact.com/fr/produits/3240884>



Presse-étoupe, filetage métrique, indice de protection IP68/69k, droit

---

## WP-GA HF IP66 M20 BK - Presse-étoupe

3240926

<https://www.phoenixcontact.com/fr/produits/3240926>



Presse-étoupe, filetage métrique, indice de protection IP66, coudé

# HC-ADV-B10-HLWH-1TTM20-EMC-AL - Boîtier



1413388

<https://www.phoenixcontact.com/fr/produits/1413388>

## WP-GA HF IP69K M20 BK - Presse-étoupe

3240912

<https://www.phoenixcontact.com/fr/produits/3240912>

Presse-étoupe, filetage métrique, indice de protection IP68/69k, coudé



---

## WP-GR HF IP66 M20 BK - Presse-étoupe

3240954

<https://www.phoenixcontact.com/fr/produits/3240954>

Presse-étoupe, filetage métrique, indice protection IP66, avec décharge de traction



1413388

<https://www.phoenixcontact.com/fr/produits/1413388>

## WP-GR HF IP69K M20 BK - Presse-étoupe

3240940

<https://www.phoenixcontact.com/fr/produits/3240940>



Presse-étoupe, filetage métrique, indice de protection IP68/69k, décharge de traction

---

## WP-G PP HF M20 - Presse-étoupe

3240998

<https://www.phoenixcontact.com/fr/produits/3240998>



Presse-étoupe en PP avec filetage métrique, indice de protection IP65

1413388

<https://www.phoenixcontact.com/fr/produits/1413388>

## WP-GT PP HF M20 - Presse-étoupe

3241012

<https://www.phoenixcontact.com/fr/produits/3241012>



Presse-étoupe en PP avec filetage métrique, rotatif, indice de protection IP54

---

## WP-G BRASS IP40 M20 - Presse-étoupe

3241047

<https://www.phoenixcontact.com/fr/produits/3241047>



Presse-étoupe en laiton avec filetage métrique, indice de protection IP40



1413388

<https://www.phoenixcontact.com/fr/produits/1413388>

## WP-GT BRASS M20 - Presse-étoupe

3241033

<https://www.phoenixcontact.com/fr/produits/3241033>



Presse-étoupe en laiton avec filetage métrique, rotatif, indice de protection IP40

---

## WP-G BRASS IP65 M20 - Presse-étoupe

3241061

<https://www.phoenixcontact.com/fr/produits/3241061>



Presse-étoupe en laiton avec filetage métrique, indice de protection IP65

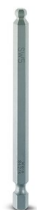
1413388

<https://www.phoenixcontact.com/fr/produits/1413388>

## SF-BIT-HEXB 5-89 - Vis

1208911

<https://www.phoenixcontact.com/fr/produits/1208911>



Bit de vissage, à six pans avec tête sphérique, entraînement E6,3-1/4", taille : hex. 5 x 89 mm, dur, pour support selon DIN 3126-F 6,3 / ISO 1173

---

## SF-M BH - Tournevis

1212070

<https://www.phoenixcontact.com/fr/produits/1212070>



Tournevis à embout, avec mandrins 1/4" à changement rapide, longueur du manche 119 mm, manche bimatière, antidérapant, convient pour embouts selon DIN 3126-C 6,3 et E 6,3 / ISO 1173, magnétique

---

Phoenix Contact 2023 © - Tous droits réservés  
<https://www.phoenixcontact.com>

PHOENIX CONTACT SAS  
52 Boulevard de Beaubourg Emerainville  
77436 Marne La Vallée Cedex 2 France  
+33 (0) 1 60 17 98 98  
[documentation@phoenixcontact.fr](mailto:documentation@phoenixcontact.fr)