

Fiche produit

Article n° Z5.503.6319.0

Passage de câble pour vis M25 VA 8 10,0-14,0



Article n°	Z5.503.6319.0
EAN	4049088386091
Unité de commande	10 Piece(s)

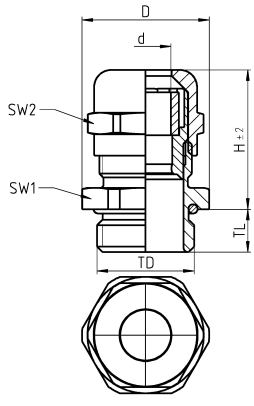
certificats/approbations

Données techniques

**général**

Taille du filetage M	25
longueur du filetage	8 mm
diamètre Min. du câble	10 mm
diamètre Max. du câble	14 mm
Degré de protection (IP)	IP68
matériel	acier inoxydable V2A
Couleur	Autre
Résistant aux chocs	Oui
Protection du rayon de courbure / manchon d'arrondi	Aucun
Support de traversé avec serre-câble	Aucun
Type de scellement	anneau caoutchouc-/neoprene
presse étoupe détachable	Aucun
Zone multi-joint	Aucun
Type de filetage	Métrique
Sans halogène	Oui
classe d'inflammabilité des matériaux d'isolation selon la norme UL94	Autre

Dessin technique

<p>A</p> <p>B</p> <p>C</p> <p>D</p> <p>E</p> <p>F</p>		<table border="1" style="width: 100%; border-collapse: collapse;"> <thead> <tr> <th>Wieland Teilenummer / part number</th> <th>Gewinde / Verschraubung / thread type of fitting</th> <th>Gewinde / Verschraubung / thread type of cap</th> <th>Klemmbereich / clamping range / Ø min-max mm</th> <th>Gewinde-Ø / thread-Ø / TD mm</th> <th>Gewindelänge / thread length / TL mm</th> <th>Höhe ohne Gewinlänge / height without thread / H mm</th> <th>Verschraubung / fitting / SW1 mm</th> <th>Schraubkappe / cap / SW2 mm</th> <th>Außen-Ø / outer-Ø / D mm max.</th> <th>Innen-Ø / inner-Ø / Ø mm</th> </tr> </thead> <tbody> <tr> <td>Z5.503.6119.0</td> <td>M16</td> <td>PG 9</td> <td>4,0-8,0</td> <td>16</td> <td>7</td> <td>23</td> <td>19</td> <td>17</td> <td>20,8</td> <td>Ø14,4</td> </tr> <tr> <td>Z5.503.6219.0</td> <td>M20</td> <td>PG 13,5</td> <td>6,0-12,0</td> <td>20</td> <td>8</td> <td>26</td> <td>22</td> <td>22</td> <td>24,5</td> <td>Ø17,4</td> </tr> <tr> <td>Z5.503.6319.0</td> <td>M25</td> <td>PG 16</td> <td>10,0-14,0</td> <td>25</td> <td>8</td> <td>27,5</td> <td>27</td> <td>24</td> <td>29,6</td> <td>Ø17,4</td> </tr> <tr> <td>Z5.503.6419.0</td> <td>M32</td> <td>PG 21</td> <td>13,0-18,0</td> <td>32</td> <td>9</td> <td>32,5</td> <td>36</td> <td>30</td> <td>39</td> <td>Ø18,4</td> </tr> <tr> <td>Z5.503.6519.0</td> <td>M40</td> <td>PG 29</td> <td>18,0-25,0</td> <td>40</td> <td>9</td> <td>40,6</td> <td>46</td> <td>41</td> <td>51,4</td> <td>Ø25,5</td> </tr> </tbody> </table>	Wieland Teilenummer / part number	Gewinde / Verschraubung / thread type of fitting	Gewinde / Verschraubung / thread type of cap	Klemmbereich / clamping range / Ø min-max mm	Gewinde-Ø / thread-Ø / TD mm	Gewindelänge / thread length / TL mm	Höhe ohne Gewinlänge / height without thread / H mm	Verschraubung / fitting / SW1 mm	Schraubkappe / cap / SW2 mm	Außen-Ø / outer-Ø / D mm max.	Innen-Ø / inner-Ø / Ø mm	Z5.503.6119.0	M16	PG 9	4,0-8,0	16	7	23	19	17	20,8	Ø14,4	Z5.503.6219.0	M20	PG 13,5	6,0-12,0	20	8	26	22	22	24,5	Ø17,4	Z5.503.6319.0	M25	PG 16	10,0-14,0	25	8	27,5	27	24	29,6	Ø17,4	Z5.503.6419.0	M32	PG 21	13,0-18,0	32	9	32,5	36	30	39	Ø18,4	Z5.503.6519.0	M40	PG 29	18,0-25,0	40	9	40,6	46	41	51,4	Ø25,5
Wieland Teilenummer / part number	Gewinde / Verschraubung / thread type of fitting	Gewinde / Verschraubung / thread type of cap	Klemmbereich / clamping range / Ø min-max mm	Gewinde-Ø / thread-Ø / TD mm	Gewindelänge / thread length / TL mm	Höhe ohne Gewinlänge / height without thread / H mm	Verschraubung / fitting / SW1 mm	Schraubkappe / cap / SW2 mm	Außen-Ø / outer-Ø / D mm max.	Innen-Ø / inner-Ø / Ø mm																																																										
Z5.503.6119.0	M16	PG 9	4,0-8,0	16	7	23	19	17	20,8	Ø14,4																																																										
Z5.503.6219.0	M20	PG 13,5	6,0-12,0	20	8	26	22	22	24,5	Ø17,4																																																										
Z5.503.6319.0	M25	PG 16	10,0-14,0	25	8	27,5	27	24	29,6	Ø17,4																																																										
Z5.503.6419.0	M32	PG 21	13,0-18,0	32	9	32,5	36	30	39	Ø18,4																																																										
Z5.503.6519.0	M40	PG 29	18,0-25,0	40	9	40,6	46	41	51,4	Ø25,5																																																										
		<p>nach/according to: DIN EN 62444 / VDE 0619</p> <p>Gewinde gemäß/thread according to: EN 60423</p> <p>Material Verschraubung/material fitting: AISI 303 / PA 6 UL94-V2</p> <p>Material Verschraubungsdichtung/material seal of fitting: CR</p> <p>Material O-Ring/material O-ring: NBR</p> <p>Schutzklasse nach/protection class according to: DIN EN 60529 IP 66-68</p> <p style="text-align: center;">frei von lackbenetzungsstörenden Substanzen (Silikonfrei)/ free from substances that prevent paint adhesion (silicon free)</p> <p style="text-align: center;">Weitere Daten siehe KATALOG oder eKatalog / additional data see CATALOG or eCATALOG <a href="http://www.wieland-electric.com">www.wieland-electric.com</a> <a href="http://eshop.wieland-electric.com">eshop.wieland-electric.com</a></p>																																																																		
		<p>Toleranzierung Size ISO 14405 © / Tolerance system Size ISO 14405 ©: ja/yes <input checked="" type="checkbox"/> Stoffverbots- und Deklarationsliste nach VW 50200 ist einhalten (This ISO-standard describes the envelope principle. According to the envelope principle the deviations of form and position are limited by the size tolerances) (Conformity with Wieland document VW 502000 e (list of prohibited / restricted hazardous substances) to be declared)</p> <p>Freitoleranz nach / General tolerance: AD - Zeichnung, keine manuellen Änderungen zulässig / AD - drawing, no manual modifications allowed   Verwendung / first use: Blatt: 1 von 1 / Sheet: 1 of 1</p> <table border="1" style="width: 100%; border-collapse: collapse;"> <tr> <td style="width: 15%;">Werkstoff / Material</td> <td style="width: 15%;">Tag/Date</td> <td style="width: 15%;">Name</td> <td style="width: 15%;">Zeichnung Nr. / Drawing No.</td> <td style="width: 15%;">Index</td> </tr> <tr> <td>2.1</td> <td>09.05.2019</td> <td>Butterhof</td> <td>Z5.503.6119.0</td> <td>13K a</td> </tr> </table> <p style="text-align: right;">Maße in mm / Dimensions are in mm</p> <p style="text-align: center;"><b>wieland</b> www.wieland-electric.com</p> <p style="text-align: center;"><b>KABELVERSCHRAUBUNG</b> Metrisch, Edelstahl metric, stainless steel</p>		Werkstoff / Material	Tag/Date	Name	Zeichnung Nr. / Drawing No.	Index	2.1	09.05.2019	Butterhof	Z5.503.6119.0	13K a																																																							
Werkstoff / Material	Tag/Date	Name	Zeichnung Nr. / Drawing No.	Index																																																																
2.1	09.05.2019	Butterhof	Z5.503.6119.0	13K a																																																																
<p>Butterhof_Z5_503_6119_0_13K-AA-ag1_sheet_1 CADW403# Butterhof 2017-05-09 13.34.34 1.000 3</p>		<p>5</p>		<p>6 QU-MEE-07/14 a</p>																																																																