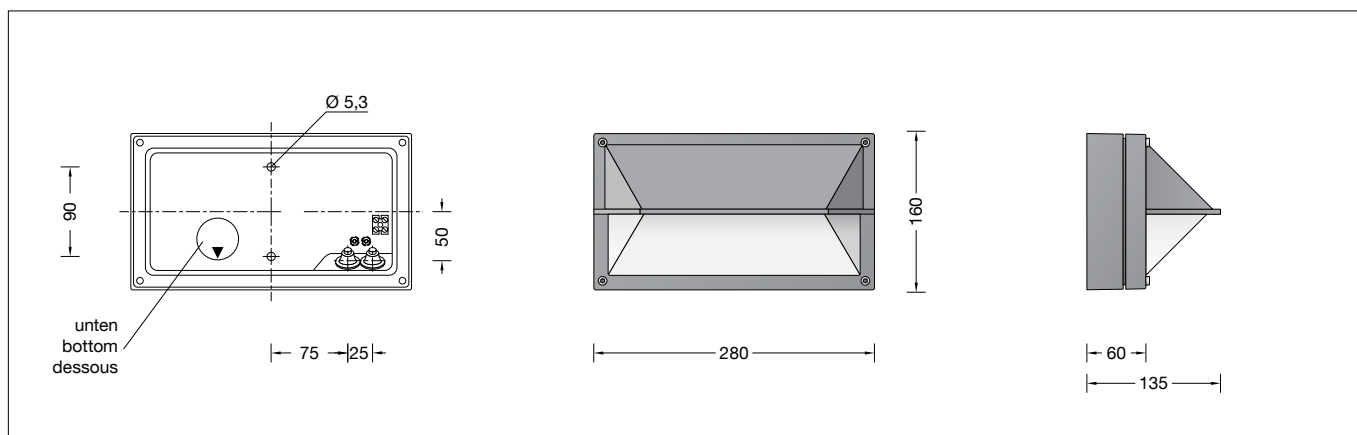


BEGA**22613**Wandleuchte
Wall luminaire
Applique**Gebrauchsanweisung****Instructions for use****Fiche d'utilisation****Anwendung**

Abgeblendete Wandleuchte mit hoher Schutzart für eine Vielzahl von Beleuchtungsaufgaben.
Eine Leuchte aus Aluminiumdruckguss und stoßfestem Kristallglas mit lichtstreuenden Strukturen.

Application

Shielded wall luminaire with high protection class for a variety of lighting tasks.
A luminaire made of die cast aluminium and impact resistant crystal glass with light diffusing structures.

Utilisation

Applique défilé avec un degré de protection élevé pour de nombreuses applications d'éclairages.
Un luminaire fabriqué en fonderie d'aluminium et verre clair antichocs à structures diffusant la lumière.

Produktbeschreibung

Leuchte besteht aus Aluminiumguss und Edelstahl
Beschichtungstechnologie BEGA Unidure®
Kristallglas mit optischer Struktur
2 Befestigungsbohrungen \varnothing 5,3 mm
Abstand 90 mm
2 Leitungseinführungen zur Durchverdrahtung der Netzanschlussleitung \varnothing 7-10,5 mm
Anschlussklemme 2,5[□]
Schutzleiteranschluss
Fassung E 27
Schutzklasse I
Schutzart IP 65
Staubdicht und Schutz gegen Strahlwasser
Schlagfestigkeit IK07
Schutz gegen mechanische Schläge < 2 Joule
 – Sicherheitszeichen
 – Konformitätszeichen
Gewicht: 2,5 kg

Product description

Luminaire made of aluminium alloy and stainless steel
BEGA Unidure® coating technology
Crystal glass with optical structure
2 mounting holes \varnothing 5.3 mm
Distance apart 90 mm
2 cable entries for through-wiring of mains supply cable \varnothing 7-10.5 mm
Connection terminal 2.5[□]
Earth conductor connection
Lampholder E 27
Safety class I
Protection class IP 65
Dust-tight and protection against water jets
Impact strength IK07
Protection against mechanical impacts < 2 joule
 – Safety mark
 – Conformity mark
Weight: 2.5 kg

Description du produit

Luminaire fabriqué en fonderie d'aluminium et acier inoxydable
Technologie de revêtement BEGA Unidure®
Verre clair à structure optique
2 trous de fixation \varnothing 5,3 mm
Entraxe 90 mm
2 entrées de câble pour branchement en dérivation d'un câble de raccordement \varnothing 7-10,5 mm
Bornier 2,5[□]
Raccordement à la terre
Douille E 27
Classe de protection I
Degré de protection IP 65
Étanche à la poussière et protégé contre les jets d'eau
Résistance aux chocs mécaniques IK07
Protection contre les chocs mécaniques < 2 joules
 – Sigle de sécurité
 – Sigle de conformité
Poids: 2,5 kg

Sicherheit

Für die Installation und für den Betrieb dieser Leuchte sind die nationalen Sicherheitsvorschriften zu beachten.
Die Montage und Inbetriebnahme darf nur durch eine Elektrofachkraft erfolgen.
Der Hersteller übernimmt keine Haftung für Schäden, die durch unsachgemäßen Einsatz oder Montage entstehen.
Werden nachträglich Änderungen an der Leuchte vorgenommen, so gilt derjenige als Hersteller, der diese Änderungen vornimmt.

Safety

The installation and operation of this luminaire are subject to national safety regulations.
Installation and commissioning may only be carried out by a qualified electrician.
The manufacturer accepts no liability for damage caused by improper use or installation.
If subsequent modifications are made to the luminaire, the person responsible for these modifications shall be considered the manufacturer.

Sécurité

Pour l'installation et l'utilisation de ce luminaire, respecter les normes de sécurité nationales.
L'installation et la mise en service ne doivent être effectuées que par un électricien agréé.
Le fabricant décline toute responsabilité pour tout dommage résultant d'une mise en œuvre ou d'une installation inappropriée du produit.
Si des modifications sont apportées ultérieurement au luminaire, l'intervenant sera considéré comme étant le fabricant.

Leuchtmittel

Leuchte mit Schraubsockel E 27
Lampenleistung max. 2 × 60 W
Dieses Produkt enthält Lichtquellen der Energieeffizienzklassen E, F

Mitgeliefertes Leuchtmittel
2 × BEGA LED-Lampe **13584**
LED Retrofit 7 W · 1610 lm · 3000 K

Leuchtenbetriebswirkungsgrad: 27 %

Für diese Leuchte sind weitere BEGA LED-Leuchtmittel erhältlich:

13586 LED 7 W · 805 lm · 3000 K
dimmbar

Ausführliche technische und lichttechnische Daten zu den Leuchtmitteln entnehmen Sie bitte den Datenblättern auf unserer Website.

Montage

Schrauben lösen.
Abdeckhaube und Glas mit Dichtung abnehmen.
Netzanschlussleitung durch die Leitungseinführung in das Leuchtenunterteil führen.
Gebrauchslage der Leuchte »Pfeil unten« beachten.
Leuchtenunterteil mit beiliegendem oder anderem geeigneten Befestigungsmaterial am Montagegrund befestigen.
Dabei unbedingt beiliegende Dichtungen verwenden.
Schutzleiterverbindung herstellen.
Silikonschläuche über Anschlussadern schieben und elektrischen Anschluss vornehmen.
Lampe einsetzen.
Abdeckhaube mit Glas und Dichtung aufsetzen.
Auf richtigen Sitz der Dichtung achten.
Schrauben gleichmäßig fest anziehen.

Lampenwechsel · Wartung

Anlage spannungsfrei schalten.
Leuchte öffnen und reinigen.
Nur lösungsmittelfreie Reinigungsmittel verwenden. Lampe auswechseln.
Dichtung überprüfen, ggf. ersetzen.
Leuchte schließen.
Für Reinigungsarbeiten dürfen keine Hochdruckreiniger verwendet werden.

Lamps

Luminaire with screw base E 27
Lamp output max. 2 × 60 W
This product contains light sources of energy efficiency classes E, F

Supplied lamp
2 × BEGA LED lamp **13584**
LED Retrofit 7 W · 1610 lm · 3000 K

Luminaire efficiency: 27%

Additional BEGA LED lamps are available for this luminaire:

13586 LED 7 W · 805 lm · 3000 K
dimmbare

Detailed technical and lighting data for the lamps can be found in the data sheets on our website.

Installation

Undo screws.
Remove cover and glass with gasket.
Lead the mains supply cable through the cable entry into the luminaire back housing.
Note position of application of the luminaire »arrow down«.
Fix luminaire back housing with enclosed or any other suitable fixing material onto the mounting surface.
It is absolutely essential to use the enclosed gaskets.
Make earth conductor connection.
Push silicone sleeves over the lines and make electrical connection.
Insert lamp.
Insert cover with glass and gasket.
Make sure that the gasket is in correct position.
Tighten screws evenly.

Relamping · Maintenance

Disconnect the electrical installation.
Open the luminaire and clean.
Use only solvent-free cleaning agents. Change the lamp.
Check the gasket and replace, if necessary.
Close the luminaire.
For cleaning, do not use high pressure cleaners.

Source lumineuse

Luminaire avec culot E 27
Puissance de lampe max. 2 × 60 W
Ce produit contient des sources lumineuses de classe d'efficacité énergétique E, F

Lampe fournie
2 × Lampe LED BEGA **13584**
LED Retrofit 7 W · 1610 lm · 3000 K

Rendement du luminaire en service : 27 %

Pour ces luminaires, BEGA met d'autres sources lumineuses LED à disposition :

13586 LED 7 W · 805 lm · 3000 K
pour variation

Les données photométriques détaillées de toutes les lampes figurent dans les descriptifs techniques sur notre site.

Installation

Desserrer les vis.
Retirer la face avant et le verre avec le joint.
Introduire le câble d'alimentation dans la platine du luminaire à travers l'entrée de câble.
Vérifier la position d'utilisation du luminaire »flèche en bas«.
Fixer la platine du luminaire sur la surface de fixation avec le matériel de fixation fourni ou tout autre matériel approprié.
Utiliser dans tous les cas les joints fournis.
Mettre à la terre.
Enfiler les gaines de silicone sur les fils de raccordement et procéder au raccordement électrique.
Installer la lampe.
Poser la face avant du luminaire avec le verre et le joint.
Veiller au bon emplacement du joint.
Serrer fermement et régulièrement les vis.

Changement de lampe · Entretien

Débrancher l'alimentation.
Ouvrir le luminaire et le nettoyer.
N'utiliser que des produits d'entretien ne contenant pas de solvant. Changer la lampe.
Vérifier et remplacer les joints d'étanchéité le cas échéant.
Fermer le luminaire.
Ne pas utiliser de nettoyeur haute pression pour le nettoyage.

Ersatzteile

Ersatzglas	11 002 459 11
LED-Leuchtmittel 3000K	13 584
Fassung	63 000 052
Dichtung	83 000 533.1

Spares

Spare glass	11 002 459 11
LED lamp 3000K	13 584
Lampholder	63 000 052
Gasket	83 000 533.1

Pièces de rechange

Verre de rechange	11 002 459 11
Lampe LED 3000K	13 584
Douille	63 000 052
Joint	83 000 533.1