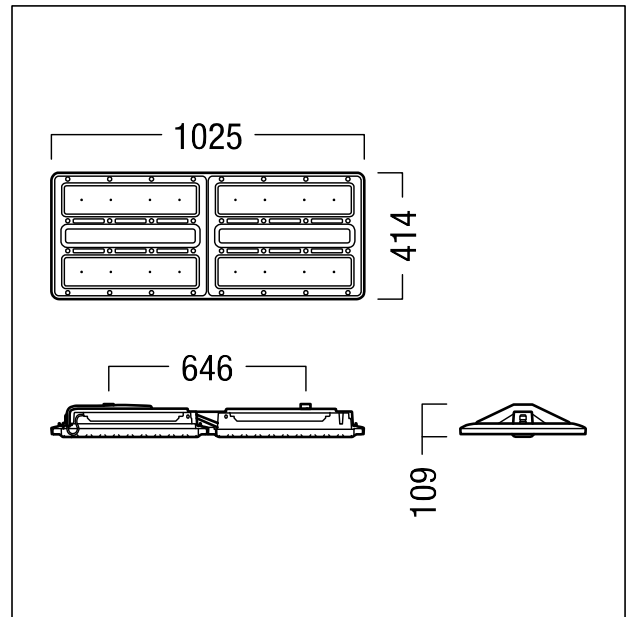


## Luminaire industriel à LED

Luminaire industriel à LED pour applications très difficiles, Puissance du luminaire: 170 W, avec convertisseur à LED, Luminaire pilotable via DALI (via DALI uniquement), boîtier en fonderie d'aluminium haut de gamme et résistant à la corrosion, thermopoudré blanc. Buses d'air Venturi pour une excellente gestion thermique et une minimisation des poussières. Vasque en polycarbonate (PC) haut de gamme, résistant aux chocs et stabilisé aux UV, pour des applications exigeantes dans les secteurs de l'industrie, de la logistique et du sport. Durée de vie des LED 100000 h jusqu'à une diminution du flux lumineux à 80 % de la valeur initiale. Tolérance de la couleur (MacAdam initial): 2. Flux lumineux du luminaire: 25010 lm, Efficacité lumineuse du luminaire: 147 lm/W Rendu des couleurs Ra > 80, température de couleur 4000 K. Système optique à lentille fermé. Luminaire à réparation asymétrique (Asymmetric Beam). Câble d'alimentation prémonté de 2 m avec 5 x 1 mm<sup>2</sup> pour des températures très élevées en permanence (sans halogène, ignifuge). Résistance aux vibrations (EN 60598-1:2015 / IEC 60598-1:2017 Ed. 8.1) LED - Classe de risque RG0 (IEC/EN 62471), câblage du luminaire sans halogène et sans silicone. Note : Veuillez contacter votre conseiller pour toute spécification lors d'une utilisation dans des atmosphères ambiantes soumises à des contraintes chimiques, à une humidité de l'air élevée ou soumises à de fortes condensations ainsi que lors de fortes fluctuations de températures. Classe de protection : SC1 ; degré de protection : IP66 ; Température ambiante : -40°C à +65°C ; Dimensions : 1025 x 414 x 109 mm. Poids : 13,2 kg.



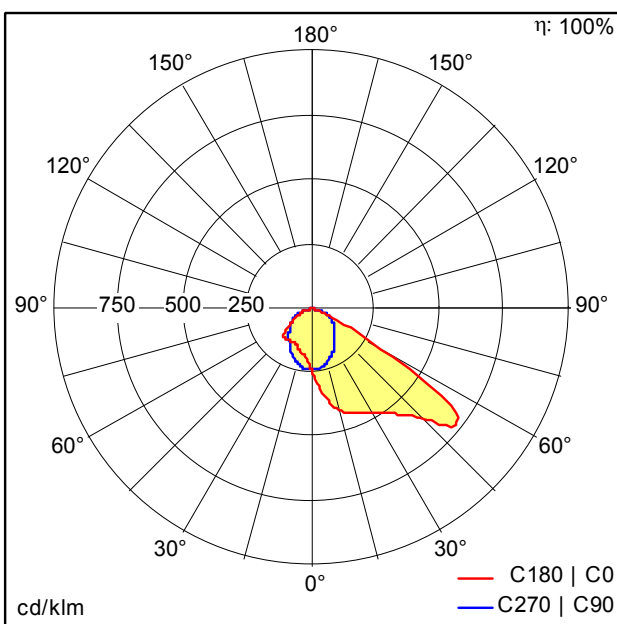
ZS\_CR2\_F\_CRAFT2\_plus\_L\_WH.jpg



ZS\_CR2\_M\_CRAFT2\_plus\_L.wmf

## Courbe photométrique

## STD - Standard



D43812AA\_CR2PL\_L27k-840\_PC\_AB\_LDO\_WH.Idt

- Source lumineuse: LED
- Flux lumineux du luminaire\*: 25010 lm
- Efficacité lumineuse du luminaire\*: 147 lm/W
- Indice min. de rendu des couleurs: 80
- Convertisseur: 1 x 28004039 LCI 220/500-1400/500 pD NF h28 PRE4
- Température de couleur\*: 4000 Kelvin
- Tolérance de la couleur (MacAdam initial): 2
- Durée de vie utile médiane\*:  
L80 100000h à 65°C  
L85 100000h à 25°C  
L90 50000h à 25°C
- Puissance du luminaire\*: 170 W Facteur de puissance = 0,97
- Equipement: LDO
- Catégorie de maintenance CIE 97: E - Fermé IP5X

Ce produit contient une source lumineuse de classe d'efficacité énergétique D.

Toutes les valeurs marquées d'un \* sont des valeurs nominales. La puissance et le flux lumineux affichent initialement une tolérance de +/- 10%, la température de couleur la plus proche est initialement soumise à une tolérance de +/- 150 K. Sauf indication contraire, les valeurs sont applicables pour une température ambiante de 25 °C.