

Diffuseur spécial**11003028****AR 190 TYPE150 RAL9003-85%**

L'AR 190 est un diffuseur à longue portée pour la diffusion d'air dans les bâtiments tertiaires avec une grande hauteur sous plafond.



AR 190 TYPE150 RAL9010-85%

PLUS PRODUIT

- idéal pour déstratifier les locaux de grande hauteur,
- jet d'air orientable,
- fixation non apparente.

Principes de fonctionnement

Le diffuseur AR 190 s'installe au mur, au plafond ou au sol en allège. Il offre une diffusion longue portée pour ramener l'air vers la zone d'occupation. Il est idéal pour éviter la stratification en chauffage et pour les locaux de grande hauteur.

Description produit

L'AR 190 est un diffuseur à longue portée pour la diffusion d'air des systèmes de ventilation ou de conditionnement d'air dans les bâtiments tertiaires avec une grande hauteur sous plafond. Il est idéal pour les locaux de grande hauteur type aéroports et halls d'exposition. Il permet d'éviter la stratification en chauffage. Il offre une diffusion orientable avec un angle d'inclinaison jusqu'à 30°. Il se positionne au mur, au plafond, ou au sol en allège. Sa finition est en aluminium peinture époxy, teinte blanc RAL9003 - 85%.

Domaines d'application

Locaux tertiaires

Mise en oeuvre

Le diffuseur AR 190 s'installe au mur, au plafond ou au sol en allège à l'aide de fixation par vis apparentes sur gaine rectangulaire ou sur plénum. Des caches vis pour fixation non apparente sont fournis en standard. Le modèle AR 190C est livré avec une manchette pour un raccordement sur conduit circulaire.

Caractéristiques principales

- soufflage pour les locaux de grande hauteur type aéroports et halls d'exposition,
- diffusion à longue portée pour ramener l'air vers la zone d'occupation,
- idéal pour éviter la stratification en chauffage,
- diffusion orientable, angle d'inclinaison jusqu'à 30°,
- positionnement mural, au plafond ou au sol en allège,
- diffuseur en aluminium repoussé,
- finition aluminium peinture époxy, teinte blanc RAL 9003 mat 85%.
- fixation :
 - AR 190 : par vis sur gaine rectangulaire ou sur plénum,
 - AR 190 C : livré avec une manchette circulaire pour raccordement direct sur le conduit.
- cache vis pour une fixation non apparente (fourni en standard).

Caractéristiques complémentaires

- accessoire :
 - AR 190C : livré avec manchette de raccordement circulaire.

Services associés

Garantie 2 ans

Données générales

Références	Matière de l'isolant
11003028	-

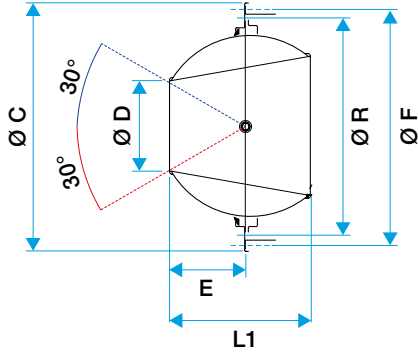
Diffuseur spécial

11003028

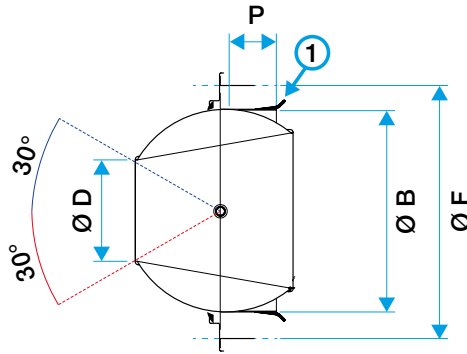
AR 190 TYPE150 RAL9003-85%

Données dimensionnelles

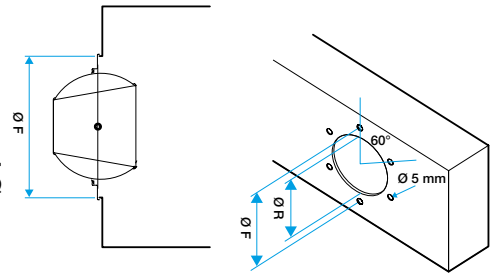
Références	P (mm)	Ø (mm)	Ø B (mm)	Ø C (mm)	Ø D (mm)	Ø F (mm)	Ø R (mm)	E (mm)	L1 (mm)	L2 (mm)
11003028	50	300	313	389	150	366	352	128	220	300



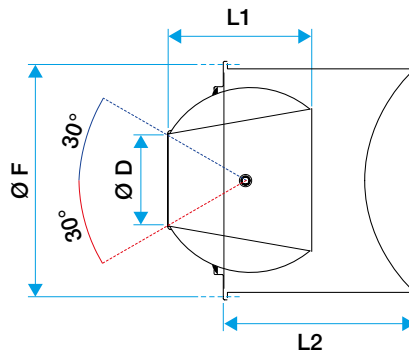
Diffuseur AR 190



Diffuseur AR 190 C



Diffuseur AR 190 - Montage sur gaine rectangulaire



Diffuseur AR 190 - Montage sur gaine circulaire