

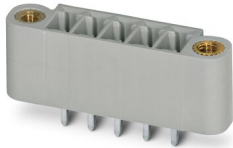
BCH-350VF- 6 GY - Embase de circuit imprimé



5431039

<https://www.phoenixcontact.com/fr/produits/5431039>

Veillez tenir compte du fait que les données affichées dans ce document PDF proviennent de notre catalogue en ligne. Vous trouverez les données complètes dans la documentation utilisateur. Nos conditions générales d'utilisation des téléchargements sont applicables.



Embase de circuit imprimé, section nominale: 1,5 mm², coloris: gris de sécurité, intensité nominale: 8 A, tension de référence (III/2): 160 V, surface des contacts: étain, type de contact: Mâle, nombre de potentiels: 6, nombre de rangées: 1, nombre de pôles: 6, nombre de connexions: 6, gamme d'articles: BCH-VF, pas: 3,5 mm, montage: Soudage à la vague, plan des broches: Brochage linéaire, longueur de broche [P]: 3,5 mm, nombre de picots par potentiel: 1, système débrochable: BASICLINE 1,5, Orientation du modèle d'enchâssement: Standard, verrouillage: Verrouillage à vis, type de fixation: Bride filetée, type de conditionnement: emballé dans un carton

Données commerciales

Référence	5431039
Conditionnement	100 Unité(s)
Commande minimum	100 Unité(s)
Clé de vente	AABSXD
Product key	AABSXD
GTIN	4046356492911
Poids par pièce (emballage compris)	2,084 g
Poids par pièce (hors emballage)	2,084 g
Numéro du tarif douanier	85366930
Pays d'origine	CN

Caractéristiques techniques

Propriétés du produit

Type	Standard
Ligne de produits	COMBICON Connectors S
Type de produit	Embase de circuit imprimé
Gamme de produits	BCH-VF
Nombre de pôles	6
Pas	3,5 mm
Nombre de connexions	6
Nombre de rangées	1
Bride de fixation	Bride filetée
Nombre de potentiels	6
Tracé brochage	Brochage linéaire
Nombre de picots par potentiel	1

Propriétés électriques

Intensité nominale I_N	8 A
Tension nominale U_N	160 V
Degré de pollution	3
Tension de référence (III/3)	160 V
Tension de choc assignée (III/3)	2,5 kV
Tension assignée (III/2)	160 V
Tension de choc assignée (III/2)	2,5 kV
Tension de référence (II/2)	320 V
Tension de choc assignée (II/2)	2,5 kV

Montage

Type de montage	Soudage à la vague
Tracé brochage	Brochage linéaire

Bride

Couple de serrage	0,3 Nm
-------------------	--------

Indications sur les matériaux

Indication de matériau - contact

Remarque	Conforme à WEEE/RoHS, exempt de trichite suivant la norme CEI 60068-2-82/JEDEC JESD 201
Matériau de contact	Alliage de Cu
Qualité de surface	étamage galvanique
Surface métallique zone de contact (couche supérieure)	Etain (4 - 8 μm Sn)
Surface métallique zone de contact (couche intermédiaire)	Nickel (1,5 - 4 μm Ni)
Surface métallique zone de soudage (couche supérieure)	Etain (4 - 8 μm Sn)
Surface métallique zone de soudage (couche intermédiaire)	Nickel (1,5 - 4 μm Ni)

BCH-350VF- 6 GY - Embase de circuit imprimé

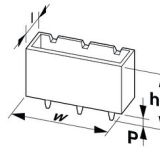
5431039

<https://www.phoenixcontact.com/fr/produits/5431039>

Indication de matériau - boîtier

Coloris (Boîtiers)	gris de sécurité (7004)
Matériau isolant	PA
Groupe d'isolant	I
IRC selon CEI 60112	600
Classe d'inflammabilité selon UL 94	V0
Indice d'inflammabilité au fil incandescent GWFI selon EN 60695-2-12	850
Température d'ignition au fil incandescent GWIT selon EN 60695-2-13	775
Température des essais de pression à bille selon la norme EN 60695-10-2	125 °C

Dimensions

Dessin coté	
Pas	3,5 mm
Largeur [w]	31,3 mm
Hauteur [h]	12,7 mm
Longueur [l]	7,4 mm
Hauteur de montage	9,2 mm
Longueur du picot de soudage [P]	3,5 mm
Dimensions des picots	0,8 x 0,8 mm

Conception de circuits imprimés

Diamètre de perçage	1,2 mm
---------------------	--------

Contrôles électriques

Distances dans l'air et lignes de fuite |

Spécification de contrôle	DIN EN 60664-1 (VDE 0110-1):2008-01
Groupe d'isolant	I
Résistance aux courants de fuite (DIN EN 60112 (VDE 0303-11))	CTI 600
Tension d'isolement assignée (III/3)	160 V
Tension de choc assignée (III/3)	2,5 kV
valeur minimale de la distance dans l'air - champ non homogène (III/3)	1,5 mm
valeur minimale de la ligne de fuite (III/3)	2 mm
Tension d'isolement assignée (III/2)	160 V
Tension de choc assignée (III/2)	2,5 kV
valeur minimale de la distance dans l'air - champ non homogène (III/2)	1,5 mm

BCH-350VF- 6 GY - Embase de circuit imprimé



5431039

<https://www.phoenixcontact.com/fr/produits/5431039>

valeur minimale de la ligne de fuite (III/2)	1,5 mm
Tension d'isolement assignée (II/2)	320 V
Tension de choc assignée (II/2)	2,5 kV
valeur minimale de la distance dans l'air - champ non homogène (II/2)	1,5 mm
valeur minimale de la ligne de fuite (II/2)	1,6 mm

Conditions environnementales et de durée de vie

Conditions ambiantes

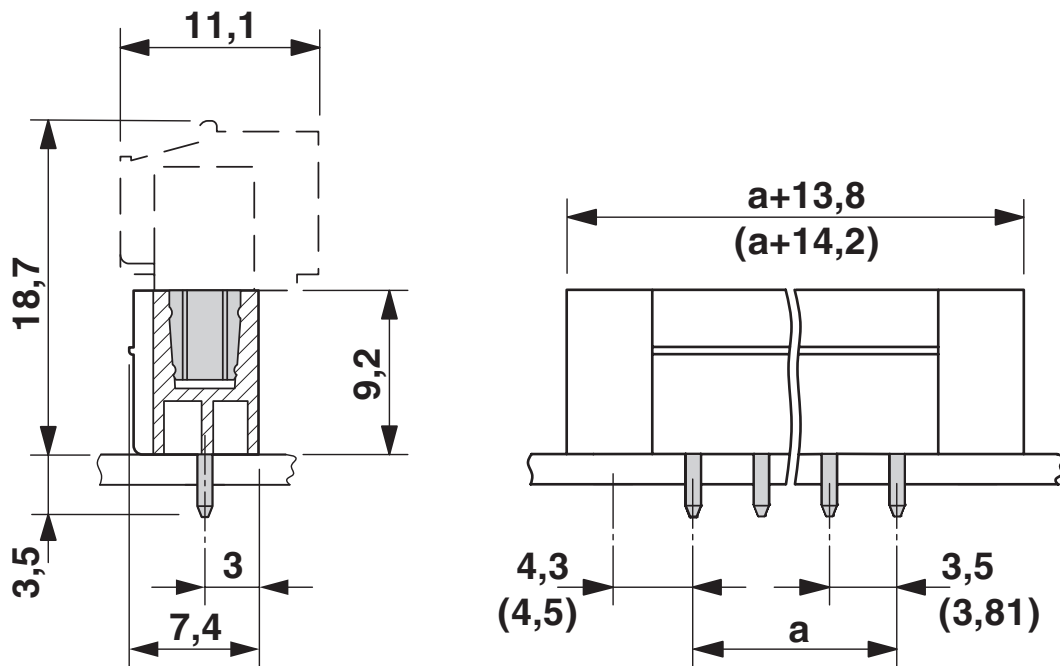
Température ambiante (fonctionnement)	-40 °C ... 100 °C (en fonction de la courbe de derating)
Température ambiante (stockage/transport)	-40 °C ... 70 °C
Humidité rel. de l'air (stockage/transport)	30 % ... 70 %
Température ambiante (montage)	-5 °C ... 100 °C

Indications sur l'emballage

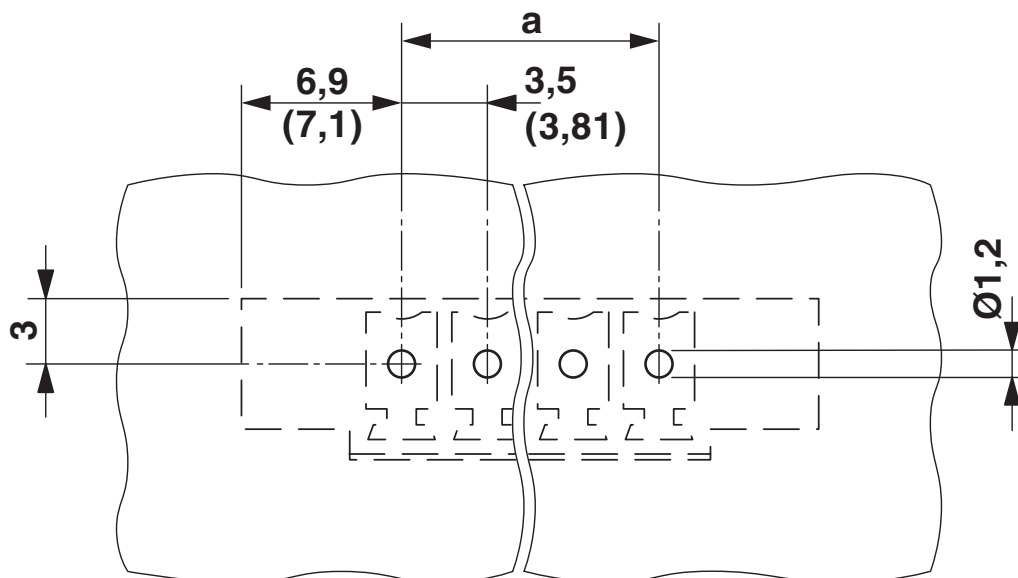
Type de conditionnement	emballé dans un carton
-------------------------	------------------------

Dessins


Dessin coté



Gabarit perçage / géom. pastille soudage



Homologations

 To download certificates, visit the product detail page: <https://www.phoenixcontact.com/fr/produits/5431039>



EAC

Identifiant de l'homologation: B.01687



cULus Recognized

Identifiant de l'homologation: E60425-20071007

	Tension nominale U_N	Intensité nominale I_N	Section AWG	Section mm^2
Groupe utilisateur B	250 V	8 A	-	-
Groupe utilisateur D	300 V	8 A	-	-



VDE Gutachten mit Fertigungsüberwachung

Identifiant de l'homologation: 40040694

	Tension nominale U_N	Intensité nominale I_N	Section AWG	Section mm^2
	160 V	8 A	-	0,2 - 1,5

BCH-350VF- 6 GY - Embase de circuit imprimé



5431039

<https://www.phoenixcontact.com/fr/produits/5431039>

Classifications

ECLASS

ECLASS-11.0	27460201
ECLASS-12.0	27460201
ECLASS-13.0	27460201

ETIM

ETIM 8.0	EC002637
----------	----------

UNSPSC

UNSPSC 21.0	39121400
-------------	----------

BCH-350VF- 6 GY - Embase de circuit imprimé



5431039

<https://www.phoenixcontact.com/fr/produits/5431039>

Conformité environnementale

China RoHS	Période d'utilisation conforme : illimitée = EFUP-e
	Aucune substance dangereuse dépassant les valeurs seuils ;

5431039

<https://www.phoenixcontact.com/fr/produits/5431039>

Accessoires

CP-BC-M - Languette de détrompage

5436160

<https://www.phoenixcontact.com/fr/produits/5436160>

Languette de détrompage



B-STIFT - Crayon de marquage

1051993

<https://www.phoenixcontact.com/fr/produits/1051993>

Crayon de marquage, pour repérage manuel des rubans Zack vierges, repérage indélébile et ineffaçable, épaisseur de trait 0,5 mm



BCH-350VF- 6 GY - Embase de circuit imprimé



5431039

<https://www.phoenixcontact.com/fr/produits/5431039>

SK 3,5/2,8:FORTL.ZAHLEN - Carte de marquage

0804073

<https://www.phoenixcontact.com/fr/produits/0804073>



Carte de marquage, blanc, repéré, longitudinal: numérotation continue 1 ... 10, 11 ... 20, etc. jusqu'à 91 ... 99, type de montage: collage, pour bloc de jonction au pas de : 3,5 mm, surface utile: 3,5 x 2,8 mm

SK U/2,8 WH:UNBEDRUCKT - Carte de marquage

0803883

<https://www.phoenixcontact.com/fr/produits/0803883>



Carte de marquage, Din A4, blanc, vierge, repérable avec : PLOTMARK, CMS-P1-PLOTTER, Systèmes d'impression de bureau, type de montage: collage, pour bloc de jonction au pas de : 210 mm, surface utile: 186 x 2,8 mm, Nombre d'étiquettes: 3600

Phoenix Contact 2023 © - Tous droits réservés
<https://www.phoenixcontact.com>

PHOENIX CONTACT SAS
52 Boulevard de Beaubourg Emerainville
77436 Marne La Vallée Cedex 2 France
+33 (0) 1 60 17 98 98
documentation@phoenixcontact.fr