

KombiSIGN 71 / Terminal Element

## Élément de raccordement M12 8-Pol GY



N° de l'article:	640.980.00
Série:	KombiSIGN 71

**DONNÉES MÉCANIQUES**

Hauteur	59 mm
Diamètre	70 mm
Matériaux	PA-GF PC
Couleur du boîtier	Gris
Indice de protection	IP65
Raccordement	Fiche M12 à 8 broches
Type de fixation	Montage sur tube Montage à plat
Température minimum de servic	-30°C
Température maximum de servic	+60°C
Poids avec emballage	103 g
Poids du produit	82 g

**DONNÉES ÉLECTRIQUES**

Alimentation de fonctionnement	10-31,6V
Type de tension de service	DC
Tolérance de tension	+/- 0%
Classe de protection	Classe de protection 3
Degré de pollution	3
Capacité de courant	2A

**DONNÉES D'APPROBATION**

Conformité CE	Oui
WEEE	Oui
Conformité Directive ATEX	Non
Conformité CCC	Non
Conformité UL	cULus
UL Type Rating	Type 12
Conformité FCC	Non
Conformité IC	Non
Certificat EAC disponible	Oui
Conformité UKCA (Importateur)	Oui (WERMA (UK) Ltd.)
Conformité CMIM	Non
Conformité AS-I	Non
Conformité DNV	Non
Conformité RoHS CN	Non
Conformité à VdS	Non

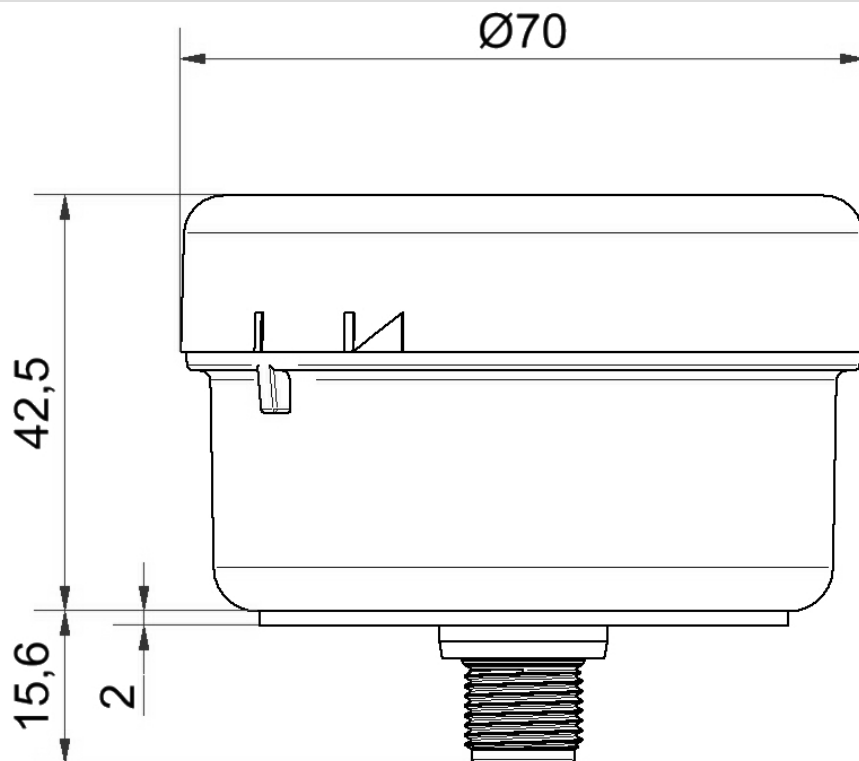


Pour plus d'informations sur l'installation et le montage, reportez-vous au guide d'utilisation approprié sur [www.werma.com](http://www.werma.com). Cette copie imprimée est pour information seulement et est sujette à modification.

KombiSIGN 71 / Terminal Element

## Élément de raccordement M12 8-Pol GY

DESSIN

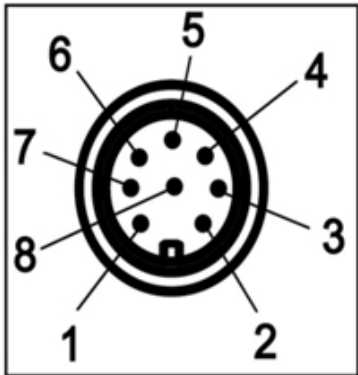


Pour plus d'informations sur l'installation et le montage, reportez-vous au guide d'utilisation approprié sur [www.werma.com](http://www.werma.com). Cette copie imprimée est pour information seulement et est sujette à modification.

KombiSIGN 71 / Terminal Element

**Élément de raccordement M12 8-Pol GY**

AFFECTATION DES BROCHES

640 980 00	Pin-Belegung/Pin-assignment	
<p>8-pin A-coded</p> 	M12 Pin	Stufe / Tier
	1	1
	2	2
	3	3
	4	4
	5	5
	6	---
	7	COM
	8	---

! Pour plus d'informations sur l'installation et le montage, reportez-vous au guide d'utilisation approprié sur [www.werma.com](http://www.werma.com). Cette copie imprimée est pour information seulement et est sujette à modification.