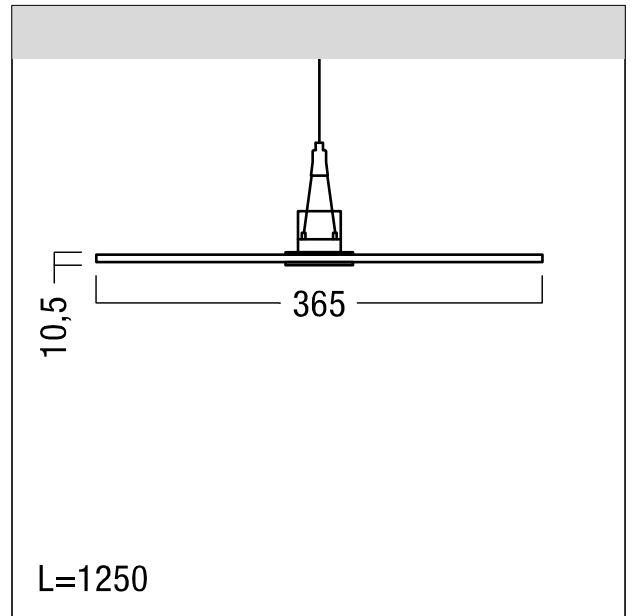


Luminaire suspendu à LED

Luminaire suspendu à LED minimaliste à répartition indirecte/directe avec guide de lumière transparent. Puissance du luminaire: 36,1 W, Luminaire pilotable via DALI avec convertisseur à LED ; durée de vie des LED : après 100000 h, diminution du flux lumineux à 90 % de la valeur initiale. Tolérance de la couleur (MacAdam initial): 3. Flux lumineux du luminaire: 5050 lm, Efficacité lumineuse du luminaire: 140 lm/W. Rendu des couleurs Ra > 80, température de couleur 4000 K. Distribution photométrique directe/indirecte dans le rapport 55:45. UGR < 19. Plaque guide optique en polyméthacrylate de méthyle à structure définie pour une résolution homogène des points lumineux. Répartition indirecte extensive pour une grande uniformité de l'éclairage. Aspect extrêmement plat et sans bordure pour une esthétique parfaite. Barrette médiane du luminaire en profilé d'aluminium extrudé, thermopoudré blanc avec convertisseur intégré. Luminaire câblé, sans halogène, kit d'alimentation et de suspension à commander séparément. Dimensions : 1250 x 365 x 45 mm poids : 5,4 kg



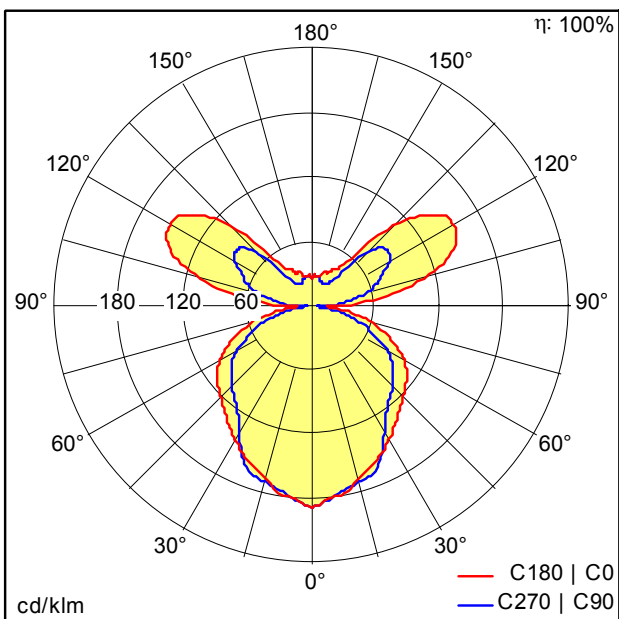
ZS_VAO_F_VAERO_Pendel.jpg



ZS_VAO_M_LED.wmf

Courbe photométrique

STD - Standard



D46496AA_VAERO_LED5000-840_LDE_WH.Idt

- Source lumineuse: LED
- Flux lumineux du luminaire*: 5050 lm
- Efficacité lumineuse du luminaire*: 140 lm/W
- Indice min. de rendu des couleurs: 80
- Convertisseur: 1 x 28000660 LCA 75W 900-1800mA one4all Ip PRE
- Température de couleur*: 4000 Kelvin
- Tolérance de la couleur (MacAdam initial): 3
- Durée de vie utile médiane*:
L90 100000h à 25°C
L95 75000h à 25°C
L95 50000h à 25°C
- Puissance du luminaire*: 36,1 W Facteur de puissance = 0,93
- Equipement: LDE graduable jusque 1%
Via DALI, DSI et switchDIM
Niveau DC réglable
- Catégorie de maintenance CIE 97: F - Luminaires à distribution indirecte
- Taux de distorsion harmonique (THD): 13,00 %

Ce produit contient une source lumineuse de classe d'efficacité énergétique C.

Toutes les valeurs marquées d'un * sont des valeurs nominales. La puissance et le flux lumineux affichent initialement une tolérance de +/- 10%, la température de couleur la plus proche est initialement soumise à une tolérance de +/- 150 K. Sauf indication contraire, les valeurs sont applicables pour une température ambiante de 25 °C.