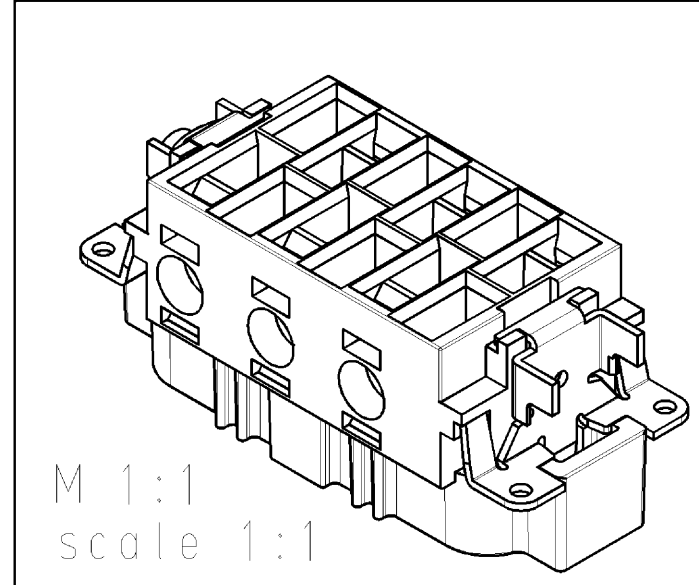
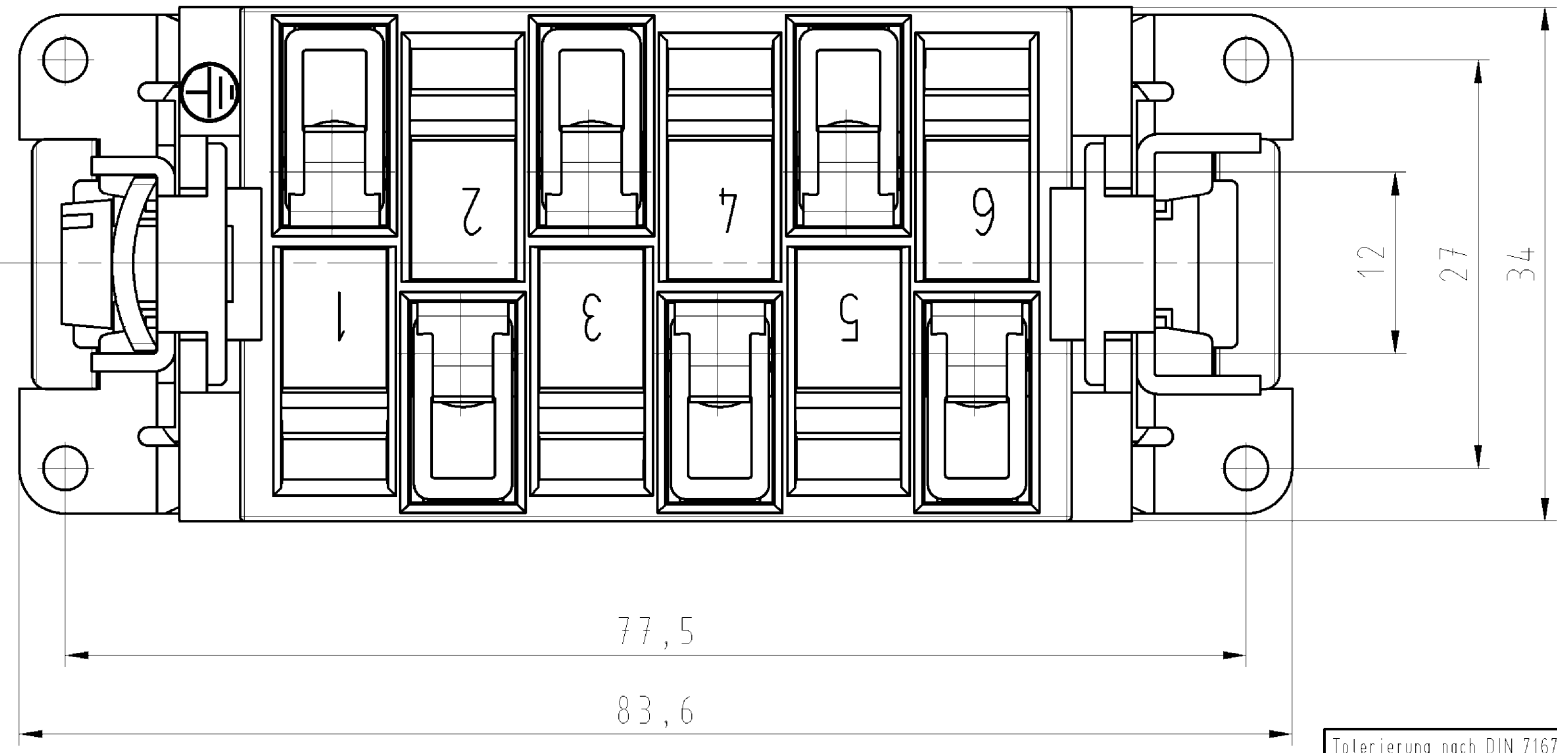
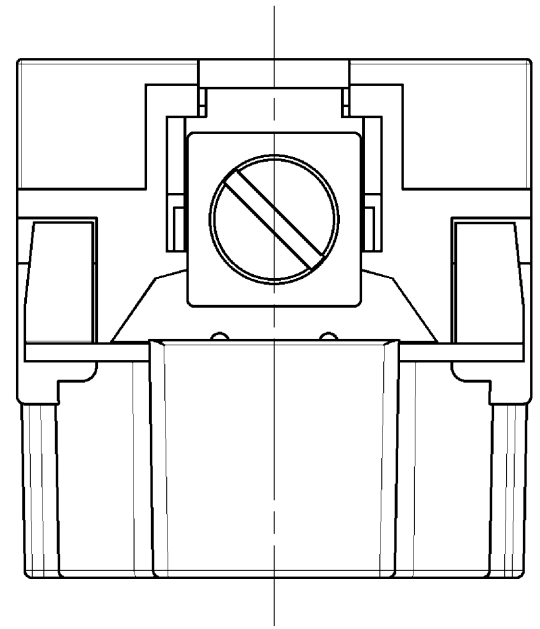
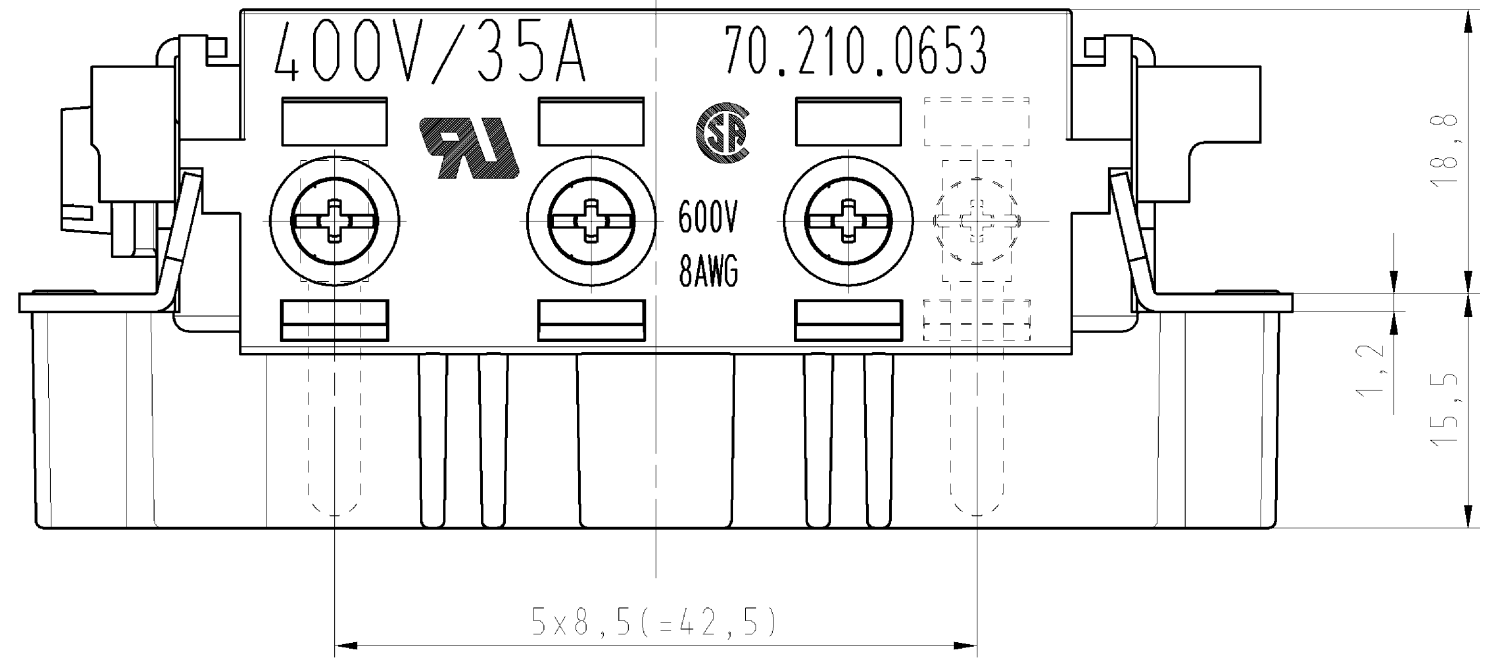


These dimensions will be especially checked at delivery
 Only inspection dimensions
 With /E marked dimensions are only valid for internal use

Diese Maße werden bei Abnahme besonders geprüft
 Ausschließlich Prüfmaße
 Mit /E gekennzeichnete Maße sind nur für interne Zwecke gültig



Typ / type: POW STS OBS 6 6,0 40 AG

Tolerierung nach DIN 7167/Tolerance system acc. to DIN 7167. (This DIN-standard describes the envelope principle. According to the envelope principle the deviations of form and parallelism are limited by the size tolerances).				ja/yes <input checked="" type="checkbox"/> Stoffverbots- und Deklarationsliste nach UU-TOM-05/03 ist einzuhalten. Conformity with Wieland document UU-TOM-05/03 (list of prohibited / declarable hazardous substances) to be declared!					
Freitoleranz nach General tolerance		DIN 2768 - mK		CAD - Zeichnung, keine manuellen Änderungen CAD - drawing, no manual modifications allowed		1. Verwendung: First Use: -		Blatt: 1 von 1 Sheet: of 1	
		Werkstoff/Material		2011 Tag/Date		Name		Zeichnung Nr./Drawing No.	
				21.01.		Hoffmann		70.210.0653.8 01K	
		Maßstab/Scale		gezeichnet drawn		geprüft checked		Index	
		2:1		-		-			
		Vol.		mm ³ Ofl./Surf.		mm ³		Ersatz für/Replacement for: -	
								Maße in mm/Dimensions are in mm	
		wieland		Type		Benennung/Titel		STECKERE INSATZ	
Index		Datum / Blatt Date / Sheet		Änderung/Revision				6 - polig , 35A 400V male insert 6 -polig 35A 400V	

Weitergabe sowie Vervielfältigung dieses Dokuments, Verwertung und Mitteilung seines Inhalts sind verboten, soweit nicht ausdrücklich gestattet. Die Reproduktion, Distribution und Nutzung dieses Dokuments sowie die Kommunikation der Inhalte mit anderen ohne ausdrückliche Genehmigung ist untersagt.

70_210_0653_8_01K_11-01-21_13116m12s_2 CADW2013 Hoffmann 2011-01-21T13:15:28 1.000 QU-PEM-08/91