

HC-COM-HHFS-1STM25-EL-AL - Boîtier



1078592

<https://www.phoenixcontact.com/fr/produits/1078592>

Veillez tenir compte du fait que les données affichées dans ce document PDF proviennent de notre catalogue en ligne. Vous trouverez les données complètes dans la documentation utilisateur. Nos conditions générales d'utilisation des téléchargements sont applicables.



Capot passe-câble COM, pour étrier longitudinal, matériau: Aluminium coulé sous pression, résistant à l'eau de mer, nombre de sorties: 1, latérale, 1x M25, hauteur: 68 mm, presse-étoupe: sans, Standard

Avantages

- Excellent effet de blindage en cas de perturbations électromagnétiques

Données commerciales

Référence	1078592
Conditionnement	1 Unité(s)
Commande minimum	1 Unité(s)
Clé de vente	BF7APP
Product key	BF7APP
Page catalogue	Page 653 (C-2-2019)
GTIN	4055626794105
Poids par pièce (emballage compris)	81,8 g
Poids par pièce (hors emballage)	81 g
Numéro du tarif douanier	76169990
Pays d'origine	CN

1078592

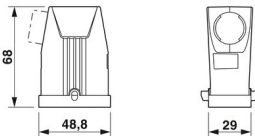
<https://www.phoenixcontact.com/fr/produits/1078592>

Caractéristiques techniques

Propriétés du produit

Type	COM
Type de produit	Boîtier avec verrouillage à étrier
Application	Standard
Nombre de sorties de câble	1
Type de presse-étoupe	1x M25
Type de boîtier	Capot passe-câble
Série	HC-COM
Sortie du câble	latérale
Presse-étoupe Pg	sans

Dimensions

Dessin coté		
Largeur	39 mm	
Hauteur	68 mm	
Longueur	48,8 mm	

Indications sur les matériaux

Matériau du boîtier	Aluminium coulé sous pression, résistant à l'eau de mer
---------------------	---

Propriétés mécaniques

Caractéristiques mécaniques

Type de presse-étoupe	1x M25
Type de verrouillage	Broche

Conditions environnementales et de durée de vie

Conditions ambiantes

Indice de protection	IP66
Température ambiante (fonctionnement)	-40 °C ... 125 °C

HC-COM-HHFS-1STM25-EL-AL - Boîtier

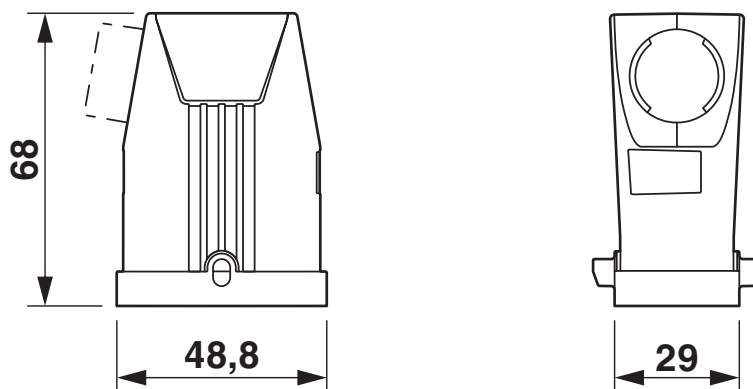
1078592

<https://www.phoenixcontact.com/fr/produits/1078592>



Dessins

Dessin coté



1078592

<https://www.phoenixcontact.com/fr/produits/1078592>

Homologations

🔗 To download certificates, visit the product detail page: <https://www.phoenixcontact.com/fr/produits/1078592>



cUL Recognized

Identifiant de l'homologation: E255026



UL Recognized

Identifiant de l'homologation: E255026



EAC

Identifiant de l'homologation: RU C-DE.BL08.B.00511

cULus Recognized

1078592

<https://www.phoenixcontact.com/fr/produits/1078592>

Classifications

ECLASS

ECLASS-11.0	27440202
ECLASS-12.0	27440202
ECLASS-13.0	27440202

ETIM

ETIM 8.0	EC000437
----------	----------

UNSPSC

UNSPSC 21.0	31261500
-------------	----------

1078592

<https://www.phoenixcontact.com/fr/produits/1078592>

Conformité environnementale

China RoHS

Période d'utilisation conforme : illimitée = EFUP-e

Aucune substance dangereuse dépassant les valeurs seuils ;

1078592

<https://www.phoenixcontact.com/fr/produits/1078592>

Accessoires

HC-COM-HCWS-PLR-BK - Capot de protection

1079394

<https://www.phoenixcontact.com/fr/produits/1079394>



Capot de protection COM, avec étrier longitudinal, matériau du couvercle de protection: PA, hauteur: 20,5 mm, joint: oui, Standard, pour isolants femelles

HC-COM-HCWS-PL-BK - Capot de protection

1079395

<https://www.phoenixcontact.com/fr/produits/1079395>



Capot de protection COM, avec étrier longitudinal, matériau du couvercle de protection: PA, hauteur: 20,5 mm, joint: non, Standard, pour inserts mâles

HC-COM-HHFS-1STM25-EL-AL - Boîtier

1078592

<https://www.phoenixcontact.com/fr/produits/1078592>



G-INS-M25-M68N-NNES-S - Presse-étoupe

1411165

<https://www.phoenixcontact.com/fr/produits/1411165>



Presse-étoupe, matériau du raccordement vissé: Laiton, nickelé, diamètre extérieur du câble 11 mm ... 17 mm, blindage: non, filetage de raccordement: M25 x 1,5, coloris: argenté, avec joint torique

G-INSEC-M25-S68N-NCRS-S - Presse-étoupe

1411190

<https://www.phoenixcontact.com/fr/produits/1411190>



Presse-étoupe, matériau du raccordement vissé: Laiton, nickelé, diamètre extérieur du câble 11 mm ... 16 mm, blindage: oui, filetage de raccordement: M25 x 1,5, coloris: argenté, avec joint torique

HC-COM-HHFS-1STM25-EL-AL - Boîtier



1078592

<https://www.phoenixcontact.com/fr/produits/1078592>

US-EMLP-HA (20X9) - Etiquette en plastique

0830989

<https://www.phoenixcontact.com/fr/produits/0830989>



Etiquette en plastique, Carte, blanc, vierge, repérable avec : BLUEMARK ID COLOR, BLUEMARK ID, THERMOMARK PRIME, THERMOMARK CARD 2.0, THERMOMARK CARD, type de montage: collage, surface utile: 20 x 9 mm, Nombre d'étiquettes: 70

US-EMLP-HA (20X9) CUS - Etiquette en plastique

0830995

<https://www.phoenixcontact.com/fr/produits/0830995>



Etiquette en plastique, Carte, blanc, repéré, repérable avec : THERMOMARK CARD, type de montage: collage, surface utile: 20 x 9 mm, Nombre d'étiquettes: 70

HC-COM-HHFS-1STM25-EL-AL - Boîtier

1078592

<https://www.phoenixcontact.com/fr/produits/1078592>



WP-G HF IP66 M25 BK - Presse-étoupe

3240899

<https://www.phoenixcontact.com/fr/produits/3240899>



Presse-étoupe, filetage métrique, indice de protection IP66, droit

WP-G HF IP69K M25 BK - Presse-étoupe

3240885

<https://www.phoenixcontact.com/fr/produits/3240885>



Presse-étoupe, filetage métrique, indice de protection IP68/69k, droit

HC-COM-HHFS-1STM25-EL-AL - Boîtier

1078592

<https://www.phoenixcontact.com/fr/produits/1078592>



WP-GA HF IP66 M25 BK - Presse-étoupe

3240927

<https://www.phoenixcontact.com/fr/produits/3240927>

Presse-étoupe, filetage métrique, indice de protection IP66, coudé



WP-GA HF IP69K M25 BK - Presse-étoupe

3240913

<https://www.phoenixcontact.com/fr/produits/3240913>

Presse-étoupe, filetage métrique, indice de protection IP68/69k, coudé



HC-COM-HHFS-1STM25-EL-AL - Boîtier

1078592

<https://www.phoenixcontact.com/fr/produits/1078592>

WP-GR HF IP66 M25 BK - Presse-étoupe

3240955

<https://www.phoenixcontact.com/fr/produits/3240955>



Presse-étoupe, filetage métrique, indice protection IP66, avec décharge de traction

WP-GR HF IP69K M25 BK - Presse-étoupe

3240941

<https://www.phoenixcontact.com/fr/produits/3240941>



Presse-étoupe, filetage métrique, indice de protection IP68/69k, décharge de traction

HC-COM-HHFS-1STM25-EL-AL - Boîtier

1078592

<https://www.phoenixcontact.com/fr/produits/1078592>

WP-G PP HF M25 - Presse-étoupe

3240999

<https://www.phoenixcontact.com/fr/produits/3240999>



Presse-étoupe en PP avec filetage métrique, indice de protection IP65

WP-GT PP HF M25 - Presse-étoupe

3241013

<https://www.phoenixcontact.com/fr/produits/3241013>



Presse-étoupe en PP avec filetage métrique, rotatif, indice de protection IP54

HC-COM-HHFS-1STM25-EL-AL - Boîtier

1078592

<https://www.phoenixcontact.com/fr/produits/1078592>

WP-G BRASS IP40 M25 - Presse-étoupe

3241048

<https://www.phoenixcontact.com/fr/produits/3241048>



Presse-étoupe en laiton avec filetage métrique, indice de protection IP40

WP-GT BRASS M25 - Presse-étoupe

3241034

<https://www.phoenixcontact.com/fr/produits/3241034>



Presse-étoupe en laiton avec filetage métrique, rotatif, indice de protection IP40

HC-COM-HHFS-1STM25-EL-AL - Boîtier

1078592

<https://www.phoenixcontact.com/fr/produits/1078592>



WP-G BRASS IP65 M25 - Presse-étoupe

3241062

<https://www.phoenixcontact.com/fr/produits/3241062>



Presse-étoupe en laiton avec filetage métrique, indice de protection IP65

Phoenix Contact 2023 © - Tous droits réservés

<https://www.phoenixcontact.com>

PHOENIX CONTACT SAS

52 Boulevard de Beaubourg Emerainville

77436 Marne La Vallée Cedex 2 France

+33 (0) 1 60 17 98 98

documentation@phoenixcontact.fr