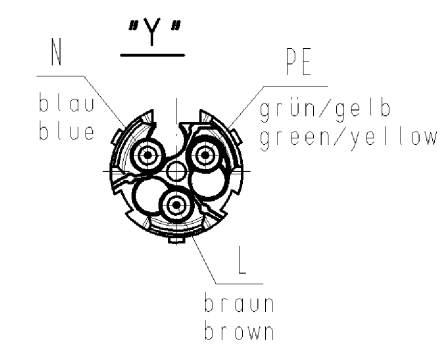
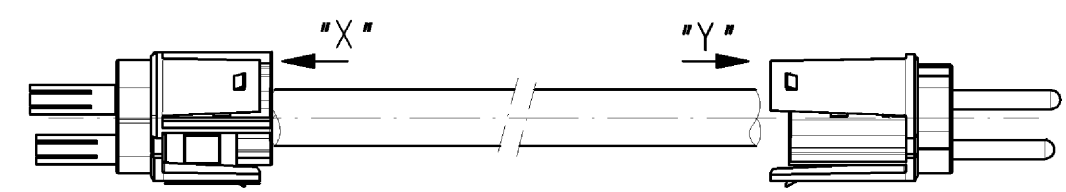
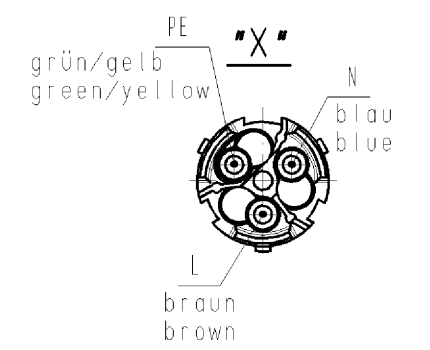
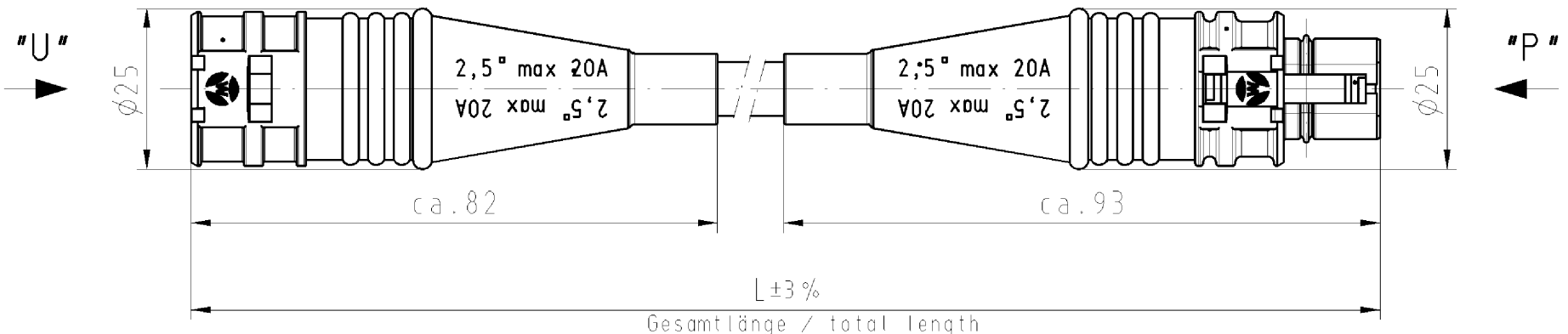


These dimensions will be especially checked at delivery  
 Only inspection dimensions  
 Mit diesen Maßen wird besonders geprüft  
 Nur Prüfmaße

Diese Maße werden bei Abnahme besonders geprüft  
 Ausschließlich Prüfmaße  
 Mit diesen Maßen wird besonders geprüft  
 Nur Prüfmaße



.F	Farbe colour	Codierung "U" Buchse female	Codierung "P" Stecker male
.0	lichtgrau light grey	N PE	PE
.1	schwarz black	L	L

Weitergabe sowie Vervielfältigung dieses Dokuments, Verstoßung und Mitteilung seines Inhalts sind verboten, soweit nicht ausdrücklich gestattet. Die Reproduktion, Distribution und Nutzung dieses Dokuments ist ohne schriftliche Genehmigung der Wieland-Gruppe ist ausdrücklich untersagt.

Weitere Daten siehe Katalog  
 further data see catalog

Typ/type: RST2013K1BS 25P .. GL = lichtgrau/light grey  
 SW = schwarz/black

Teile - Nr. part - no.	L	Beispiel (Farbe: schwarz) exampel (colour: black)	Typ type
96.233.XX00.F	XX in dm-Schritten	96.233.1000.1 = 10dm/L= 1000mm	RST2013K1BS 25P 10SW
U6.233.XX00.F	XX in m-Schritten	U6.233.1200.1 = 12 m/L=12000mm	RST2013K1BS 25P X12SW

Tolerierung nach DIN 7167/Tolerance system acc. to DIN 7167. (This DIN-standard describes the envelope principle. According to the envelope principle the deviations of form and parallelism are limited by the size tolerances).		ja/yes <input checked="" type="checkbox"/> Stoffverbots- und Deklarationsliste nach UU-TQM-05/03 ist einzuhalten. Conformity with Wieland document UU-TQM-05/03 (list of prohibited / declarable hazardous substances) to be declared!	
Freitoleranz nach DIN 16901 TG 130 General tolerance		CAD - Zeichnung, keine manuellen Änderungen CAD - drawing, no manual modifications allowed	
1. Verwendung: First Use: -		Blatt: 1 von 1 Sheet: of 1	
Werkstoff/Material		Zeichnung Nr./Drawing No.	
2006 Tag/Date		Name	
gezeichnet drawn		28.03. Schmitt J.	
geprüft checked		-	
Nicht gepr. Stand. check		-	
Maßstab/Scale		Index	
%		T 96.233.0400.0 01K	
Maße in mm/Dimensions are in mm			
Vol. mm <sup>3</sup> Ofl./Surf. mm <sup>2</sup>		Ersatz für/Replacement for: -	
wieland		Type	
Benennung/Title		KONFEKT_LEITUNG	
Buchse-Stecker / male-female pre-assembled cable			
Index Datum / Blatt Date / Sheet			
Änderung/Revision			

962330400001K\_4\_CADW1042\_Schmitt\_2006-03-30T14:16:38\_1.000