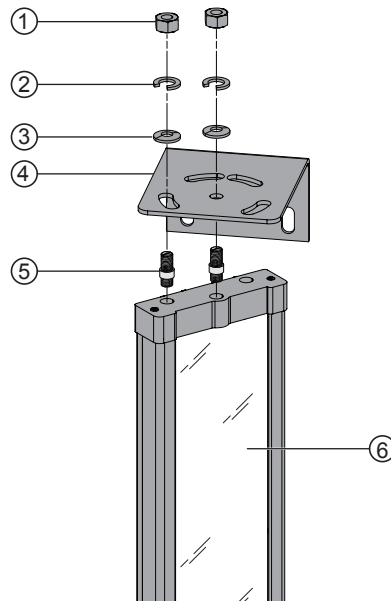
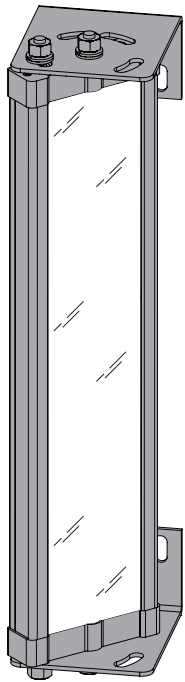
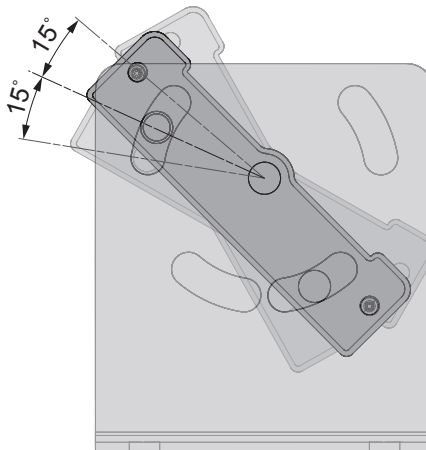


Deflective mirrors (Original instruction sheet) / **Miroirs de renvoi d'angle** (Traduction de l'instruction de service originale) / **Umlenkspiegel** (Übersetzung der Originalbetriebsanleitung) / **Espejos deflectores** (Traducción de la hoja de instrucciones original) / **Specchi di deflessione** (Traduzione della scheda di istruzioni originale) / **Espelhos defletores** (Tradução do original instrução em serviço) / **Отклоняющие зеркала** (Перевод английского оригинала документа) / 偏转镜 (原始说明书的译文)



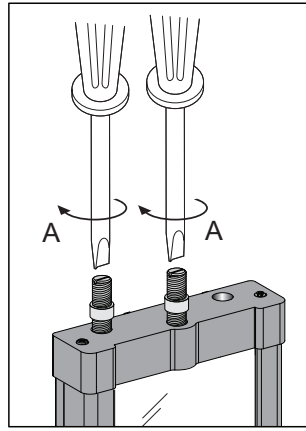
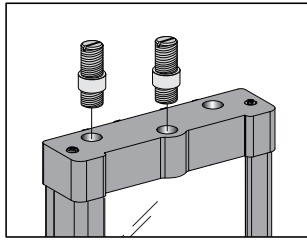
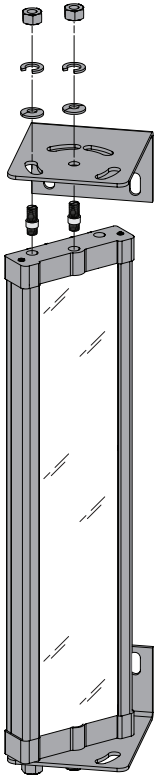
No.	Parts name / Nom des pièces / Teile Name / Nombres de las piezas / Nomi delle parti / nome Parts / название части / 部件名称	Qty.
①	Nut / Écrou / Mutter / Tuerca / Dado / Porca / гайка / 螺母	4
②	Grower washer / Rondelle Grower / Grower-Unterlegscheibe / Arandela grower / Rondella spaccata / Arruela de pressão / Шайба «Grower» / 弹簧垫圈	4
③	Flat washer / Rondelle plate / Flache Unterlegscheibe / Arandela plana / Rondella piana / Porca chata / плоская шайба / 平垫圈	4
④	Bracket / Equerre de fixation / Klammer / Soproite / Staffa / Suporte / кронштейн / 托架	2
⑤	Insert / Insert / Einsetzen / Pieza con tornillos / Inserto / Inserir / вставка / 插件	4
⑥	Mirror / Miroir / Spiegel / Espejo / Specchio / Espelho / зеркало / 镜子	1

Mirror angle setting / **Réglage de l'angle du miroir** / **Einstellung des Spiegelwinkels** / **Configuración del ángulo del espejo** / **Impostazione dell'angolo dello specchio** / **Ajuste do ângulo do espelho** / **Настройка угла зеркала** / 镜子角度设置

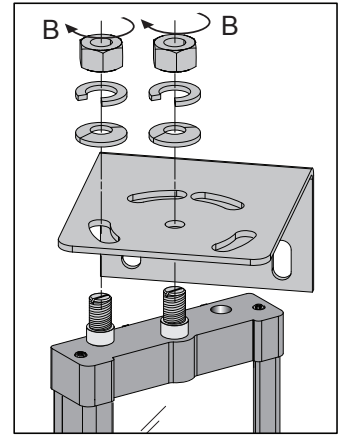


- en** Electrical equipment should be installed, operated, serviced, and maintained only by qualified personnel. No responsibility is assumed by Schneider Electric for any consequences arising out of the use of this material.
- fr** Les équipements électriques doivent être installés, exploités et entretenus par un personnel qualifié. Schneider Electric décline toute responsabilité quant aux conséquences de l'utilisation de ce matériel.
- de** Elektrische Geräte dürfen nur von Fachpersonal installiert, betrieben, gewartet und instand gesetzt werden. Schneider Electric haftet nicht für Schäden, die aufgrund der Verwendung dieses Materials entstehen.
- es** Sólo el personal de servicio cualificado podrá instalar, utilizar, reparar y mantener el equipo eléctrico. Schneider Electric no asume las responsabilidades que pudieran surgir como consecuencia de la utilización de este material.
- it** Le apparecchiature elettriche devono essere installate, usate e riparate solo da personale qualificato. Schneider Electric non assume nessuna responsabilità per qualunque conseguenza derivante dall'uso di questo materiale.
- pt** A instalação, utilização e manutenção do equipamento eléctrico devem ser efectuadas exclusivamente por pessoal qualificado. A Schneider Electric não assume qualquer responsabilidade pelas consequências resultantes da utilização deste material.
- ru** Установка, эксплуатация, ремонт и обслуживание электрического оборудования должны выполняться только квалифицированными специалистами. Компания Schneider Electric не несет ответственности за какие-либо последствия использования данной документации.
- zh** 电气设备只能由合格的人员进行安装、操作和维护。对于使用本资料所引发的任何后果，Schneider Electric 概不负责。
- © 2017 Schneider Electric. "All Rights Reserved."

Mirror installation / Installation du miroir / Spiegelmontage / Instalación del espejo / Installazione dello specchio / Instalação do espelho / Установка зеркала / 镜子安装

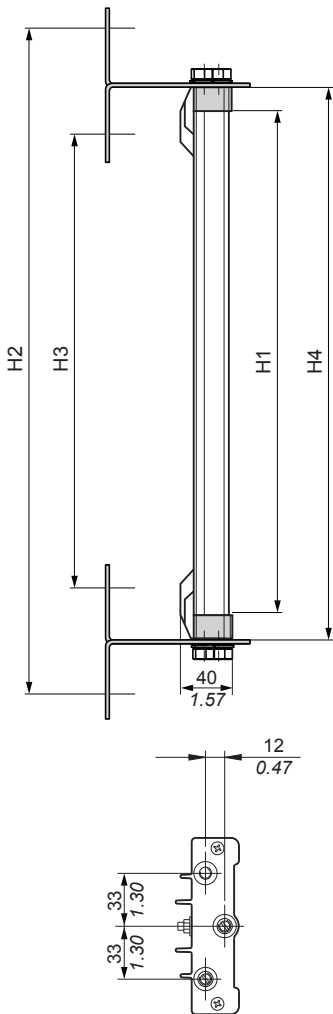


A = 1,5Nm / 13.3 lb-in.



B = 4Nm / 35.4 lb-in.

Dimensions / dimensions / Abmessungen / Dimensiones / Dimensioni / Dimensões / Размеры / 尺寸



		H1	H2	H3	H4
XUSZMD016	XUSL●E●●●●016	250	390	205	290
XUSZMD031	XUSL●E●●●●026 / 031	400	540	355	440
XUSZMD046	XUSL●E●●●●046	540	680	495	580
XUSZMD061	XUSL●E●●●●061 and 2 beams (+)	715	855	670	755
XUSZMD076	XUSL●E●●●●076	885	1025	840	925
XUSZMD091	XUSL●E●●●●091 and 3 beams (+)	1060	1200	1015	1100
XUSZMD106	XUSL●E●●●●106 and 4 beams (+)	1230	1370	1185	1270
XUSZMD121	XUSL●E●●●●121	1400	1540	1355	1440
XUSZMD136	XUSL●E●●●●136	1450	1590	1405	1490
XUSZMD151	XUSL●E●●●●151	1600	1740	1555	1640
XUSZMD166	XUSL●E●●●●166	1750	1890	1705	1790
XUSZMD181	XUSL●E●●●●181	1900	2040	1855	1940

(+) : beam / faisceau / Strahl / rayo / fascio / feixe / луч / 光束

