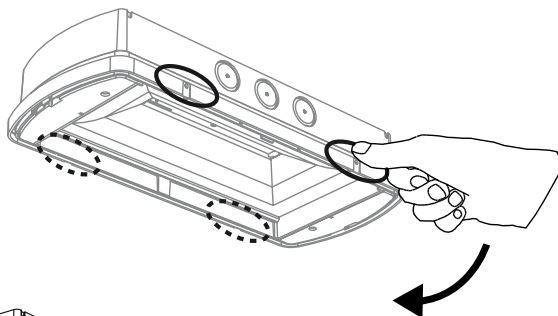


Kit éclairage/TR boît. A2

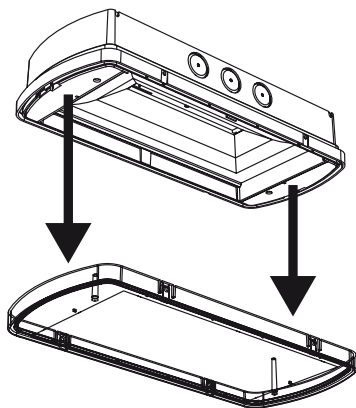
1 a.



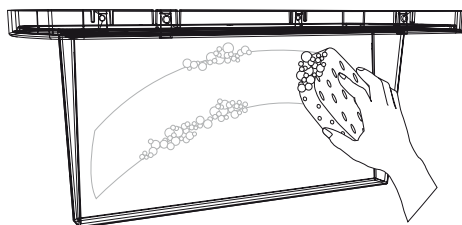
+ Mode repos



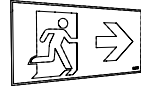
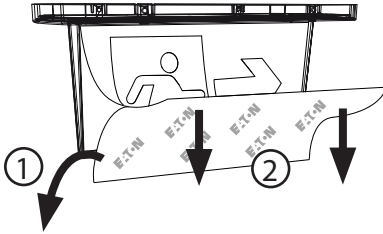
b.



2 a.

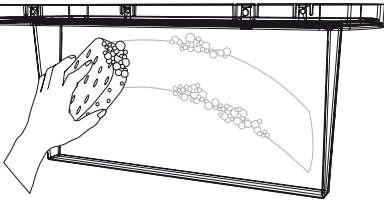


2 b.

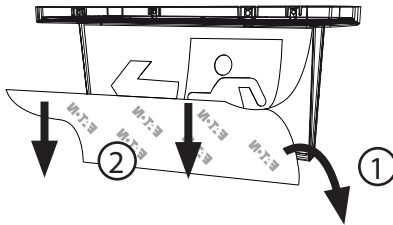


Pour les étiquettes adhésives, voir le catalogue EATON.

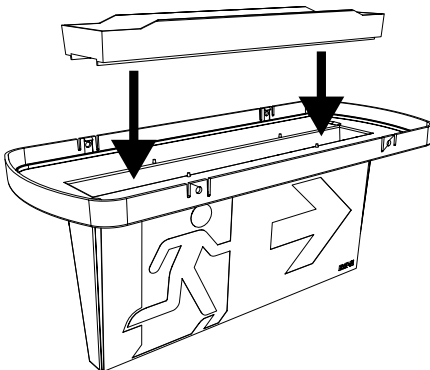
c.



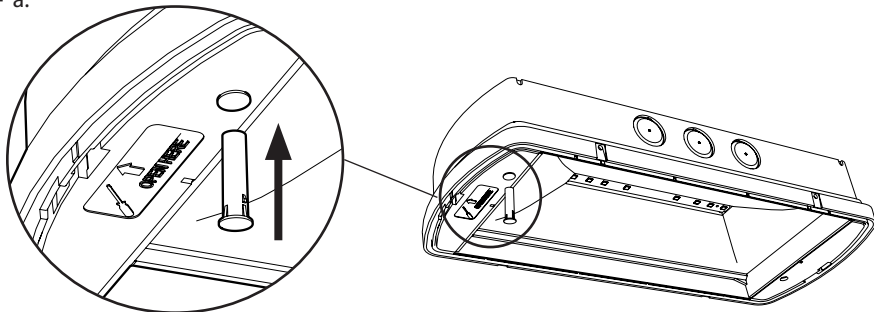
d.



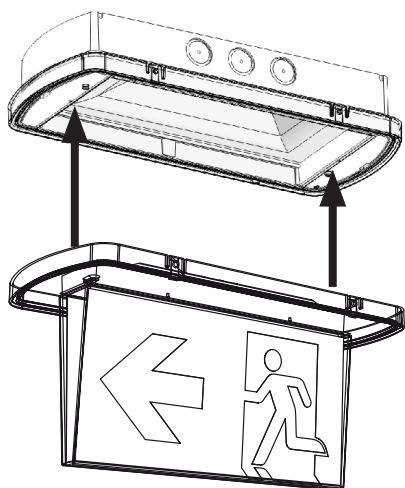
3



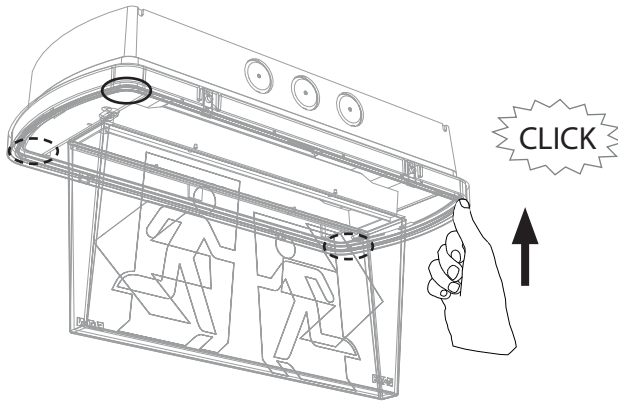
4 a.



b.



c.



5 a.

