

HC-STA-D07-BWSCF-EL-AL - Boîtier



1419251

<https://www.phoenixcontact.com/fr/produits/1419251>

Veillez tenir compte du fait que les données affichées dans ce document PDF proviennent de notre catalogue en ligne. Vous trouverez les données complètes dans la documentation utilisateur. Nos conditions générales d'utilisation des téléchargements sont applicables.



Embase D7, avec étrier longitudinal, matériau: Aluminium coulé sous pression, résistant à l'eau de mer, matériau du couvercle de protection: PA, hauteur: 25,5 mm, presse-étoupe: sans, capot de protection: oui, Standard, pour isolants femelles

Données commerciales

Référence	1419251
Conditionnement	1 Unité(s)
Commande minimum	1 Unité(s)
Clé de vente	BF7APF
Product key	BF7APF
Page catalogue	Page 517 (C-2-2019)
GTIN	4055626159829
Poids par pièce (emballage compris)	26,8 g
Poids par pièce (hors emballage)	26,8 g
Numéro du tarif douanier	85389099
Pays d'origine	CN

Caractéristiques techniques

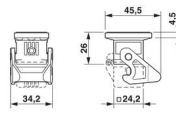
Remarques

Généralités	pour éléments de contact HC-A03, A04, D07, D08, Q02, Q03, Q04, Q05, Q07, Q12
-------------	--

Propriétés du produit

Type	D7
Type de produit	Boîtier avec verrouillage à étrier
Gamme de produits	HC-STA-D07
Application	Standard
Type de boîtier	Embase
Capot de protection	oui
Blindé	non
Presse-étoupe Pg	sans

Dimensions

Dessin coté	
Largeur	34,2 mm
Hauteur	25,5 mm
Longueur	24,2 mm
Diamètre de perçage	3,2 mm

Dimensions de montage

Largeur découpe de montage	21 mm
Longueur découpe de montage	21 mm

Indications sur les matériaux

Classe d'inflammabilité selon UL 94	V0 (Verrouillage)
	V0 (Capot de protection)
Matériau du joint Joint plat	NBR, conducteur
Matériau du joint Joint d'étanchéité profilé	NBR
Matériau de surface du boîtier	non revêtu
Matériau du couvercle de protection	PA
Matériau de l'étrier de verrouillage	PA
Résistance aux chocs	IK06
Matériau du boîtier	Aluminium coulé sous pression, résistant à l'eau de mer

Propriétés mécaniques

Caractéristiques mécaniques

1419251

<https://www.phoenixcontact.com/fr/produits/1419251>

Type de verrouillage	Étrier
----------------------	--------

Montage

Instructions de montage	pour le montage d'isolants femelles
-------------------------	-------------------------------------

Conditions environnementales et de durée de vie

Conditions ambiantes

Indice de protection	IP66 (avec couvercle de protection verrouillé)
	IP67 (à l'état enfiché)
Résistance aux chocs	IK06
Température ambiante (fonctionnement)	-40 °C ... 125 °C

HC-STA-D07-BWSCF-EL-AL - Boîtier

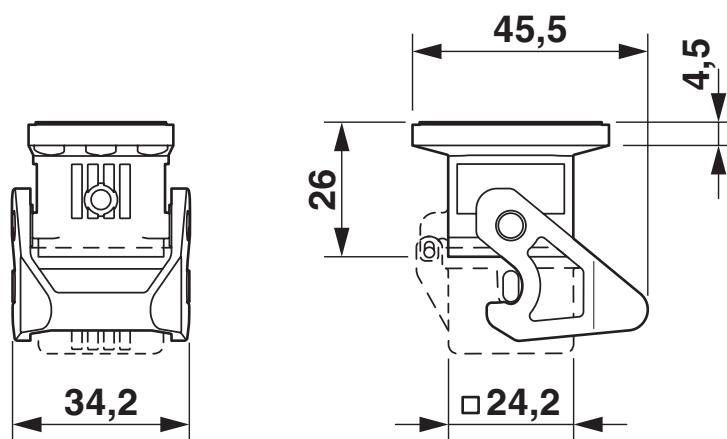
1419251

<https://www.phoenixcontact.com/fr/produits/1419251>



Dessins

Dessin coté



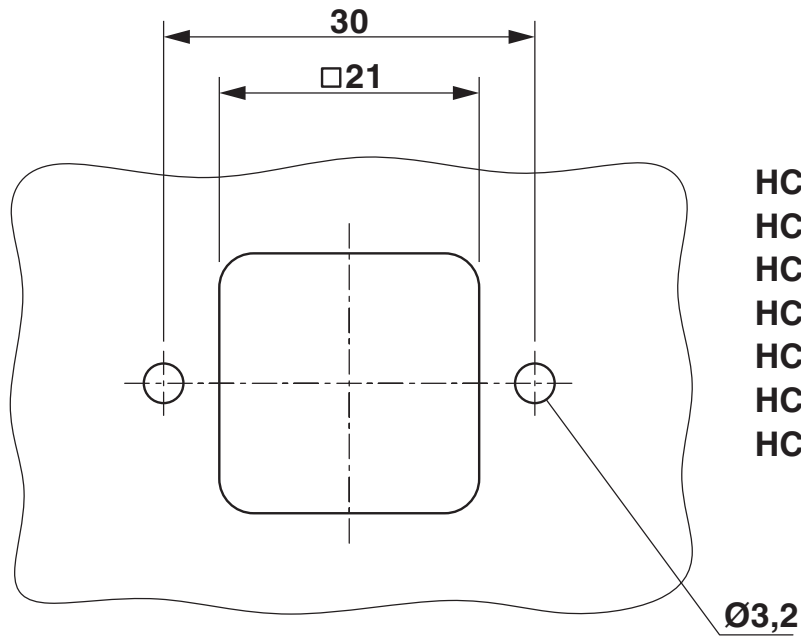
Dessin coté

HC-STA-D07-BWSCF-EL-AL - Boîtier

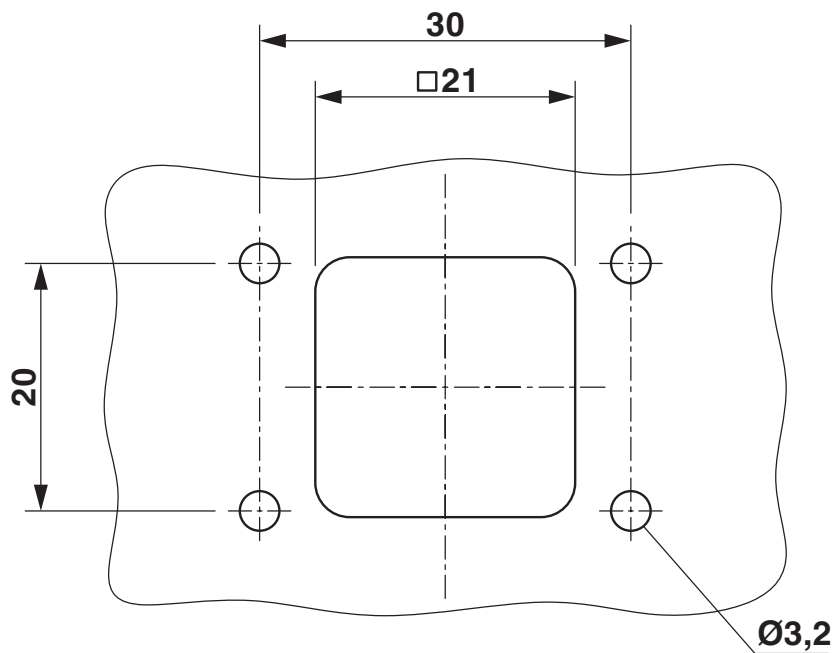
1419251

<https://www.phoenixcontact.com/fr/produits/1419251>

Dessin coté



HC-A03
HC-A04
HC-D07
HC-D08
HC-Q05
HC-Q07
HC-Q12




HC-Q02
HC-Q03
HC-Q04

Découpe de montage

1419251

<https://www.phoenixcontact.com/fr/produits/1419251>

Homologations

 To download certificates, visit the product detail page: <https://www.phoenixcontact.com/fr/produits/1419251>

DNV

Identifiant de l'homologation: TAE000037S



EAC

Identifiant de l'homologation: RU C-DE.BL08.B.00511



cUL Recognized

Identifiant de l'homologation: E255026



UL Recognized

Identifiant de l'homologation: E255026

cULus Recognized

1419251

<https://www.phoenixcontact.com/fr/produits/1419251>

Classifications

ECLASS

ECLASS-11.0	27440202
ECLASS-12.0	27440202
ECLASS-13.0	27440202

ETIM

ETIM 9.0	EC000437
----------	----------

UNSPSC

UNSPSC 21.0	31261500
-------------	----------

Conformité environnementale

China RoHS

Période d'utilisation conforme : illimitée = EFUP-e

Aucune substance dangereuse dépassant les valeurs seuils ;

HC-STA-D07-BWSCF-EL-AL - Boîtier

1419251

<https://www.phoenixcontact.com/fr/produits/1419251>



Accessoires

HC-D07-SL-PLBK - Etrier de boîtier

1424440

<https://www.phoenixcontact.com/fr/produits/1424440>

Etrier de rechange pour boîtier HC-D7



HC-D07-SG-RBK - Joint

1424441

<https://www.phoenixcontact.com/fr/produits/1424441>

Joint de rechange pour boîtier HC-D7



HC-STA-D07-BWSCF-EL-AL - Boîtier



1419251

<https://www.phoenixcontact.com/fr/produits/1419251>

US-EMLP (20X9) CUS - Etiquette en plastique

0830085

<https://www.phoenixcontact.com/fr/produits/0830085>

Etiquette en plastique, à commander : sous forme de carte, blanc, impression selon les indications du client, type de montage: collage, surface utile: 20 x 9 mm, Nombre d'étiquettes: 75



Phoenix Contact 2024 © - Tous droits réservés

<https://www.phoenixcontact.com>

PHOENIX CONTACT SAS

52 Boulevard de Beaubourg Emerainville

77436 Marne La Vallée Cedex 2 France

+33 (0) 1 60 17 98 98

documentation@phoenixcontact.fr