

SACC-CI-M12MSB-5CON-L90 SH SCO - Porta- contatos



1436699

<https://www.phoenixcontact.com/fr/produits/1436699>

Veillez tenir compte du fait que les données affichées dans ce document PDF proviennent de notre catalogue en ligne. Vous trouverez les données complètes dans la documentation utilisateur. Nos conditions générales d'utilisation des téléchargements sont applicables.



Connecteurs encastrables pour capteurs/actionneurs, connecteur mâle, 5 pôles, détrompage B, blindé, raccordement soudé coudé, uniquement élément de contact

Avantages

- Coûts de montage réduits grâce à des connecteurs d'appareils en deux pièces
- Tous les schémas de pôles et détrompages courants disponibles
- Intégration aisée des appareils grâce aux raccordements vissés mécaniques des ports avec fixation de filetage, contour d'insertion ou pour une intégration directe dans la plaque avant
- Étanchéité supplémentaire par rapport à l'appareil non enfiché

Données commerciales

Référence	1436699
Conditionnement	20 Unité(s)
Commande minimum	20 Unité(s)
Clé de vente	ABQAHA
Product key	ABQAHA
Page catalogue	Page 252 (C-2-2013)
GTIN	4046356438766
Poids par pièce (emballage compris)	5,133 g
Poids par pièce (hors emballage)	4,877 g
Numéro du tarif douanier	85366990
Pays d'origine	DE

SACC-CI-M12MSB-5CON-L90 SH SCO - Porta- contatos



1436699

<https://www.phoenixcontact.com/fr/produits/1436699>

Caractéristiques techniques

Remarques

Généralités	3) Les valeurs électriques et mécaniques indiquées supposent une paire de connecteurs correctement verrouillée et montée. Si le connecteur est déverrouillé, les conditions d'environnement exposées et qu'il existe un danger de pollution, le connecteur doit être doté d'un cache de protection \geq IP54. Il convient par ailleurs de prendre en considération les influences dues aux conducteurs, aux câbles ou au montage sur C.I.
-------------	---

Propriétés du produit

Type de produit	Élément de contact
Nombre de pôles	5
Application	Signal
Joint présent	oui
Blindé	oui
Détrompage	B
Type de filetage	M12

Propriétés d'isolation

Catégorie de surtension	III
Degré de pollution	3

Propriétés électriques

Tension de tenue aux chocs assignée	1,5 kV
Résistance de contact	$\leq 3 \text{ m}\Omega$
Résistance d'isolement	$\geq 100 \text{ M}\Omega$
Tension nominale U_N	60 V
Intensité nominale I_N	4 A

Caractéristiques de raccordement

Type de raccordement	Soudage à la vague
----------------------	--------------------

Indications sur les matériaux

Classe d'inflammabilité selon UL 94	V0
Matériau du joint	FKM / EPDM
Matériau de contact	CuZn
Matériau de surface du contact	Au
Matériau de porte-contacts	PA 6.6

Connecteur

Raccordement 1

Type tête	Connecteur mâle
Sortie de câble tête	coudé
Type de filetage tête	M12

SACC-CI-M12MSB-5CON-L90 SH SCO - Porta- contatos



1436699

<https://www.phoenixcontact.com/fr/produits/1436699>

Type de verrouillage tête	SPEEDCONNEC
Détrompage	B

Propriétés mécaniques

Caractéristiques mécaniques

Cycles d'enfichage	> 100
--------------------	-------

Conditions environnementales et de durée de vie

Conditions ambiantes

Indice de protection	IP67
	IP67
Température ambiante (fonctionnement)	-25 °C ... 85 °C (connecteur mâle / femelle)
	-40 °C ... 85 °C (sans actionnement mécanique)

Normes et spécifications

M12

Désignation de la norme	Connecteur M12
Normes/prescriptions	CEI 61076-2-101

Montage

Type de montage	Montage circuits imprimés
Type de raccordement	Soudage à la vague

Indications sur l'emballage

Type de conditionnement	Blister
-------------------------	---------

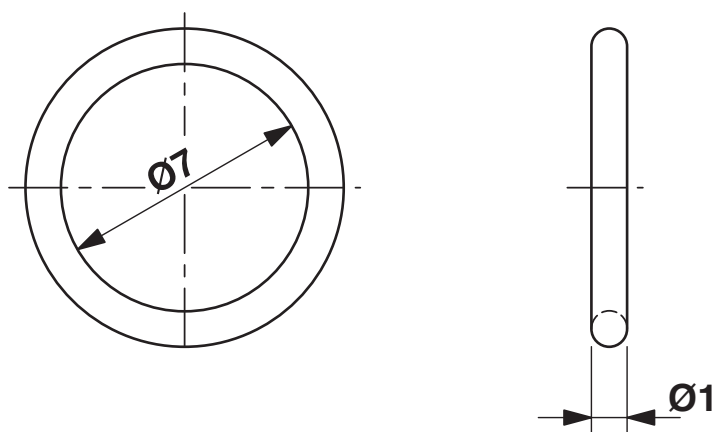
SACC-CI-M12MSB-5CON-L90 SH SCO - Porta- contatos

1436699

<https://www.phoenixcontact.com/fr/produits/1436699>

Dessins

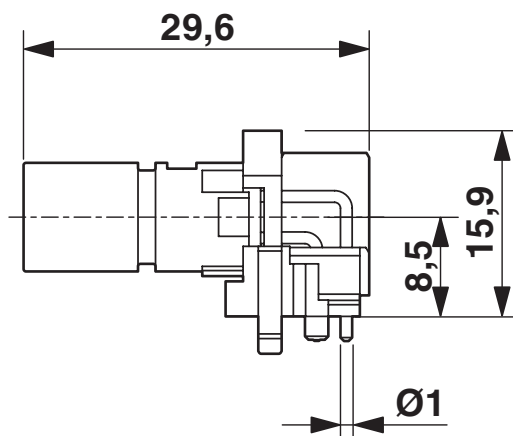
Dessin coté



En option avec joint torique (vers) pour l'étanchéité à l'état enfiché.

- avec les jointures équipées de joint torique, la force de jointure axiale de 80 N par connecteur mâle ne doit pas être dépassée !
- Éviter les forces radiales !

Dessin coté



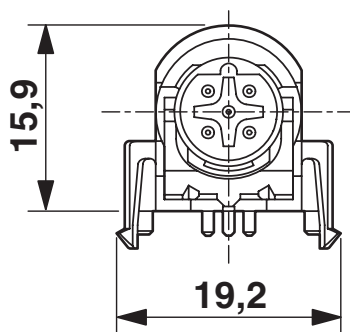
Dessin coté

SACC-CI-M12MSB-5CON-L90 SH SCO - Porta- contatos

1436699

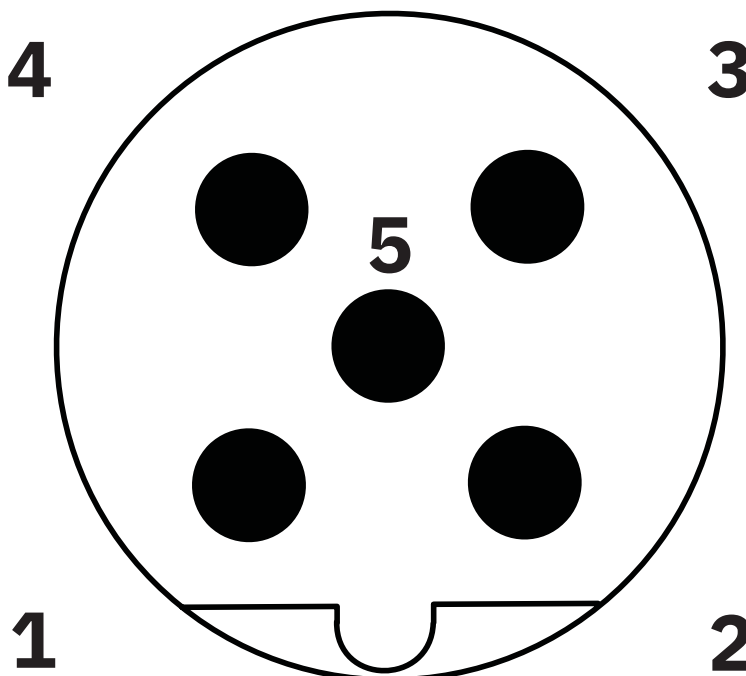
<https://www.phoenixcontact.com/fr/produits/1436699>

Dessin coté



Connecteur encastrable M12, connecteur mâle, porte-contacts, vue de face

Dessin schématique



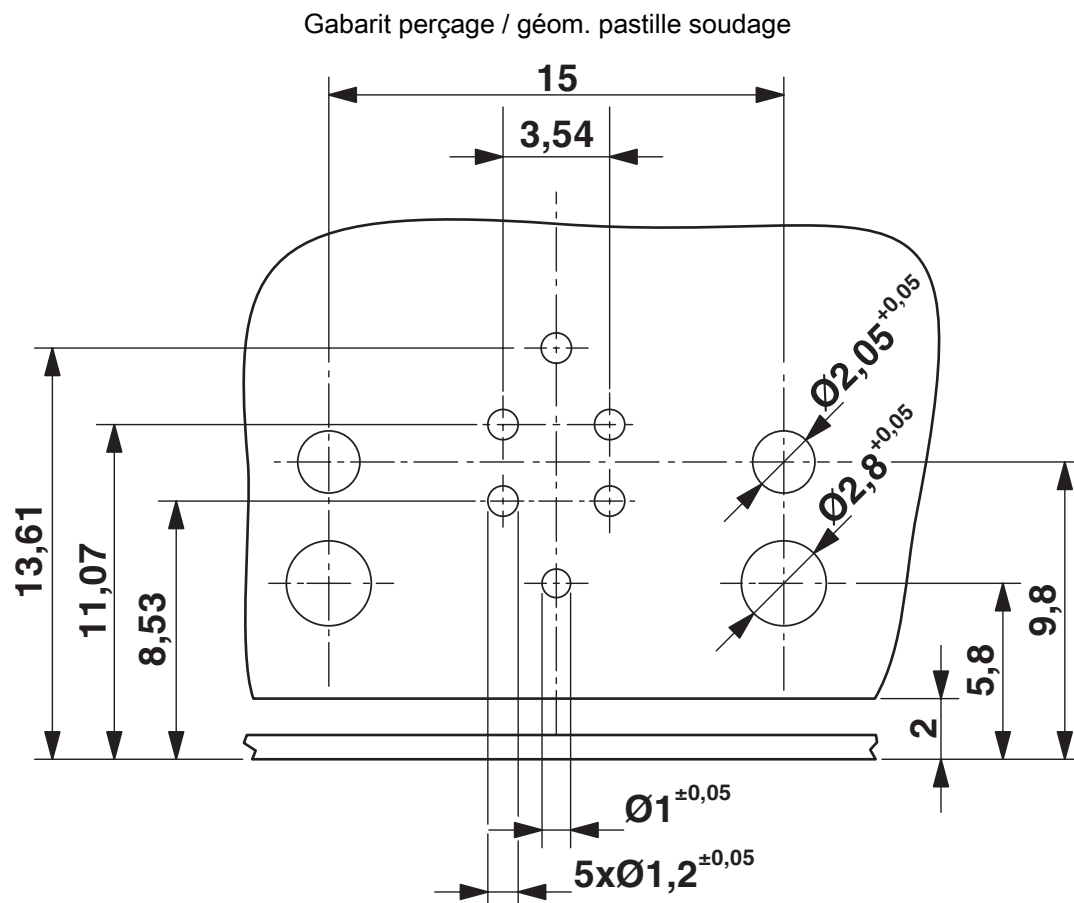
Nombre de pôles M12 mâle, 5 pôles, codage B, vue côté mâle

SACC-CI-M12MSB-5CON-L90 SH SCO - Porta- contatos



1436699

<https://www.phoenixcontact.com/fr/produits/1436699>



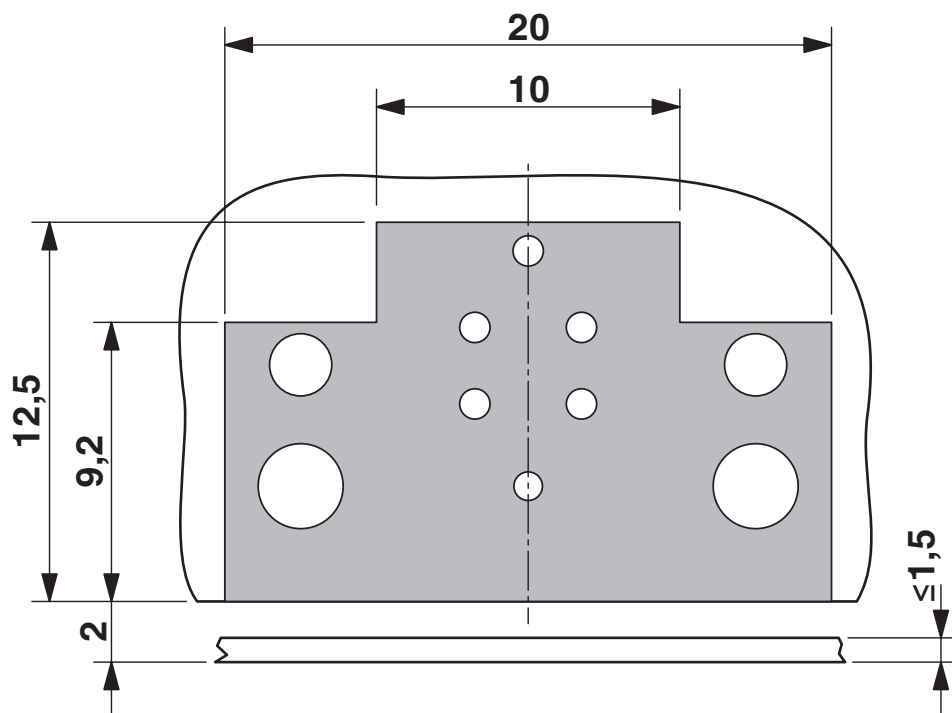
Gabarit de perçage uniquement valable en association avec le boîtier SACC-M12-SCO PLUG L90 (réf. 1436709)

SACC-CI-M12MSB-5CON-L90 SH SCO - Porta- contatos

1436699

<https://www.phoenixcontact.com/fr/produits/1436699>

Dessin coté



Surface verrouillée sur le C.I.

SACC-CI-M12MSB-5CON-L90 SH SCO - Porta- contatos




1436699

<https://www.phoenixcontact.com/fr/produits/1436699>

Homologations

 To download certificates, visit the product detail page: <https://www.phoenixcontact.com/fr/produits/1436699>

 cUL Recognized Identifiant de l'homologation: E118976-20100522				
	Tension nominale U_N	Intensité nominale I_N	Section AWG	Section mm^2
	60 V	4 A	- 22	-

 UL Recognized Identifiant de l'homologation: E118976-20100522				
	Tension nominale U_N	Intensité nominale I_N	Section AWG	Section mm^2
	60 V	4 A	- 22	-

cULus Recognized				
-------------------------	--	--	--	--

SACC-CI-M12MSB-5CON-L90 SH SCO - Porta- contatos



1436699

<https://www.phoenixcontact.com/fr/produits/1436699>

Classifications

ECLASS

ECLASS-11.0	27440102
ECLASS-12.0	27440116
ECLASS-13.0	27460201

ETIM

ETIM 9.0	EC002635
----------	----------

UNSPSC

UNSPSC 21.0	39121400
-------------	----------

SACC-CI-M12MSB-5CON-L90 SH SCO - Porta- contatos



1436699

<https://www.phoenixcontact.com/fr/produits/1436699>

Conformité environnementale

REACH SVHC	Lead 7439-92-1
China RoHS	Période d'utilisation conforme : illimitée = EFUP-e
	Aucune substance dangereuse dépassant les valeurs seuils ;

SACC-CI-M12MSB-5CON-L90 SH SCO - Porta- contatos



1436699

<https://www.phoenixcontact.com/fr/produits/1436699>

Accessoires

PROT-M12 FS - Capuchon de fermeture

1560251

<https://www.phoenixcontact.com/fr/produits/1560251>



Cache de protection M12, pour connecteurs mâles M12 non occupés des câbles pour capteurs/actionneurs, connecteurs encastrables et appareils d'E/S sur le terrain

PROT-M12 FS-M - Capuchon de fermeture

1430488

<https://www.phoenixcontact.com/fr/produits/1430488>



Cache de protection M12 en métal, pour connecteurs mâles M12 non occupés des câbles pour capteurs/actionneurs, connecteurs encastrables et appareils d'E/S sur le terrain

SACC-CI-M12MSB-5CON-L90 SH SCO - Porta- contatos



1436699

<https://www.phoenixcontact.com/fr/produits/1436699>

SACC-DSIV-M12MS-SEAL - Joint d'étanchéité

1405751

<https://www.phoenixcontact.com/fr/produits/1405751>

Joint d'étanchéité, coloris: vert



SACC-M12-SCO PLUG - Presse-étoupe de boîtier

1551493

<https://www.phoenixcontact.com/fr/produits/1551493>



Presse-étoupe de boîtier, Connecteur mâle, M12-SPEEDCONNEC, Montage sur face avant, M12 x 1, Produit de remplacement selon RoHS II sans exception 6c (Pb < 0,1 %) référence : 1237430

SACC-CI-M12MSB-5CON-L90 SH SCO - Porta- contatos



1436699

<https://www.phoenixcontact.com/fr/produits/1436699>

SACC-DSIV-M12-PLUG - Presse-étoupe de boîtier

1416145

<https://www.phoenixcontact.com/fr/produits/1416145>



Presse-étoupe de boîtier, Connecteur mâle, M12, Montage sur face avant,
Produit de remplacement selon RoHS II sans exception 6c (Pb < 0,1 %)
référence : 1239108

SACC-M12-SCO PLUG L90 - Presse-étoupe de boîtier

1436709

<https://www.phoenixcontact.com/fr/produits/1436709>



Presse-étoupe de boîtier-SPEEDCONNEC, Montage sur face avant, M12 x 1,
Produit de remplacement selon RoHS II sans exception 6c (Pb < 0,1 %)
référence : 1239632

SACC-CI-M12MSB-5CON-L90 SH SCO - Porta- contatos



1436699

<https://www.phoenixcontact.com/fr/produits/1436699>

SACC-BP-M-M12/M15-6-THR - Presse-étoupe de boîtier

1413997

<https://www.phoenixcontact.com/fr/produits/1413997>



Presse-étoupe de boîtier, Connecteur mâle, M12, Montage face arrière, M15 x 1, Raccordement soudé THR, Produit de remplacement selon RoHS II sans exception 6c (Pb < 0,1 %) référence : 1239050

SACC-BP-M-M12/M15-7-THR - Presse-étoupe de boîtier

1413996

<https://www.phoenixcontact.com/fr/produits/1413996>



Presse-étoupe de boîtier, Connecteur mâle, M12, Montage face arrière, M15 x 1, Raccordement soudé THR, Produit de remplacement selon RoHS II sans exception 6c (Pb < 0,1 %) référence : 1239049

SACC-CI-M12MSB-5CON-L90 SH SCO - Porta- contatos



1436699

<https://www.phoenixcontact.com/fr/produits/1436699>

SACC-BP-M-M12/M15-6-THR SCO - Presse-étoupe de boîtier

1413999

<https://www.phoenixcontact.com/fr/produits/1413999>



Presse-étoupe de boîtier, Connecteur mâle, M12-SPEEDCONNEC, Montage face arrière, M15 x 1, Raccordement soudé THR, Produit de remplacement selon RoHS II sans exception 6c (Pb < 0,1 %) référence : 1239052

SACC-BP-M-M12/M15-7-THR SCO - Presse-étoupe de boîtier

1413998

<https://www.phoenixcontact.com/fr/produits/1413998>



Presse-étoupe de boîtier, Connecteur mâle, M12-SPEEDCONNEC, Montage face arrière, M15 x 1, Raccordement soudé THR, Produit de remplacement selon RoHS II sans exception 6c (Pb < 0,1 %) référence : 1239051

SACC-CI-M12MSB-5CON-L90 SH SCO - Porta- contatos



1436699

<https://www.phoenixcontact.com/fr/produits/1436699>

SACC-M12 PLUG PRESS - Presse-étoupe de boîtier

1437892

<https://www.phoenixcontact.com/fr/produits/1437892>



Presse-étoupe de boîtier, Connecteur mâle, M12, Montage sur face avant, Raccordement soudé THR, Produit de remplacement selon RoHS II sans exception 6c (Pb < 0,1 %) référence : 1239688

SACC-DSIV-M12-PLUG-9 THR - Presse-étoupe de boîtier

1417984

<https://www.phoenixcontact.com/fr/produits/1417984>



Presse-étoupe de boîtier, Connecteur mâle, M12, Montage sur face avant, M14 x 1, Raccordement soudé THR, Produit de remplacement selon RoHS II sans exception 6c (Pb < 0,1 %) référence : 1239180

SACC-CI-M12MSB-5CON-L90 SH SCO - Porta- contatos



1436699

<https://www.phoenixcontact.com/fr/produits/1436699>

SACC-BP-M-M12-THR PP - Presse-étoupe de boîtier

1027661

<https://www.phoenixcontact.com/fr/produits/1027661>



Presse-étoupe de boîtier, Connecteur mâle, M12-Push-Pull, Montage face arrière, M15 x 1, THR- und Wellenlötkontakte, L'article est sans plomb, conformément à la directive RoHS II, sans exception 6c (Pb < 0,1 %)

SACC-FP-M-M12-THR PP - Presse-étoupe de boîtier

1027679

<https://www.phoenixcontact.com/fr/produits/1027679>



Presse-étoupe de boîtier, Connecteur mâle, M12-Push-Pull, Montage sur face avant, THR- und Wellenlötkontakte, L'article est sans plomb, conformément à la directive RoHS II, sans exception 6c (Pb < 0,1 %)

Phoenix Contact 2024 © - Tous droits réservés
<https://www.phoenixcontact.com>

PHOENIX CONTACT SAS
52 Boulevard de Beaubourg Emerainville
77436 Marne La Vallée Cedex 2 France
+33 (0) 1 60 17 98 98
documentation@phoenixcontact.fr