

Ballasts Encapsulés BSN pour Lampes SON

BSN 400 L33-TS 230V 50Hz HD3-166

Ballasts cuivre/fer électromagnétiques encapsulés à utiliser avec un amorçeur semi-parallèle externe pour lampes CDM, CDO, MH, HPI (Plus) et SON

Données du produit

Caractéristiques électriques	
Tension d'entrée	230 V
Fréquence linéaire	50 Hz
Fréquence d'entrée	50 Hz

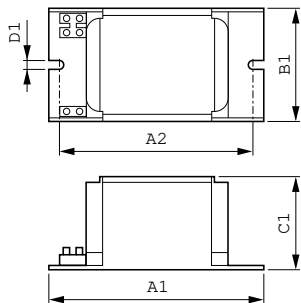
Câblage	
Type de connecteur	Vis

Normes et recommandations	
Homologation	Marquage CE Certificat ENEC

Données logistiques	
Code EOC	871150005976530
Nom du produit de la commande	BSN 400 L33-A2-TS 230V 50Hz HD3-166
Code de commande	05976530
Quantité par pack	1
Conditionnement par carton	4
Code 12NC	913700226926
Nom de produit complet	BSN 400 L33-TS 230V 50Hz HD3-166
Codes EAN/UPC - Boîte	8711500059772

Ballasts Encapsulés BSN pour Lampes SON

Schéma dimensionnel



Product	D1	C1	A1	A2	B1
BSN 400 L33-A2-TS 230V 50Hz	6,2 mm	84,0 mm	166,0 mm	147,5 mm	102,0 mm
HD3-166					

