



Be ahead

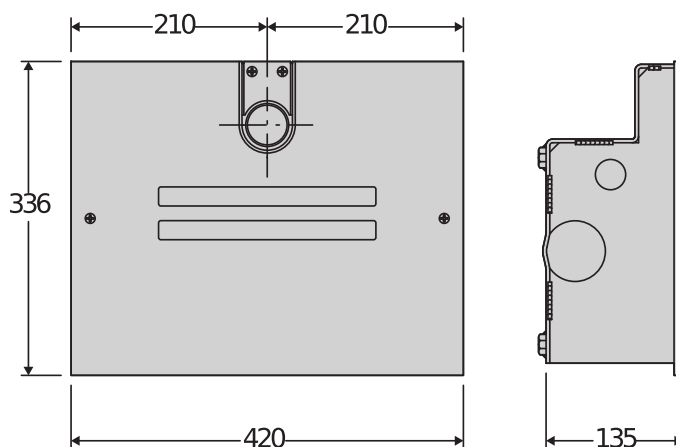
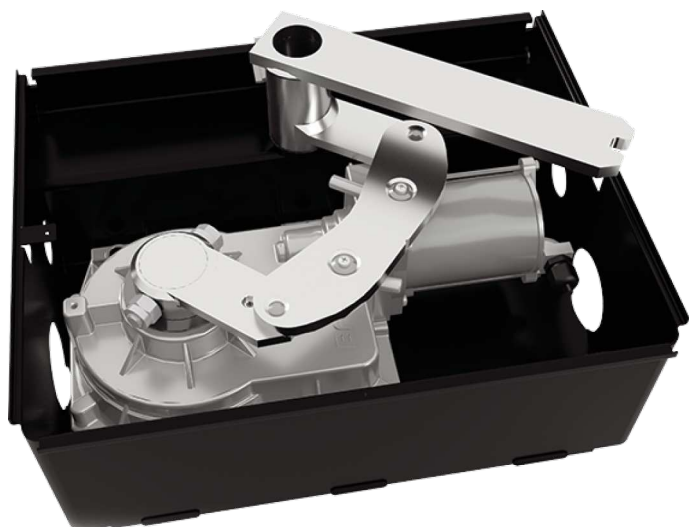


ELI BT A





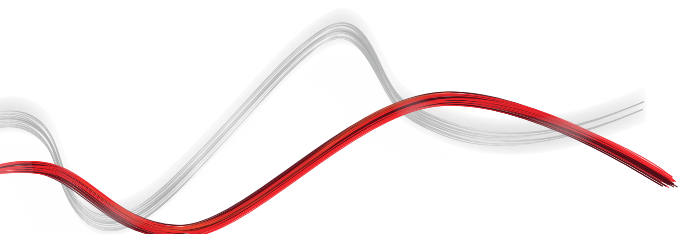
Electromechanical automation systems for swing gates



Gamme complète d'opérateurs électromécaniques enterrés irréversibles pour portails battants jusqu'à 4 m de long, avec technologie 24 V. Les arrêts mécaniques incorporés aussi bien à l'ouverture qu'à la fermeture sont toujours présents dans le moteur et rendent l'installation toujours invisible grâce à l'élimination des arrêts au sol.

Le système de fins de course à codeur garantit la précision et la rapidité d'installation.

La version RAPIDE garantit la réduction du temps d'attente pour l'ouverture et la fermeture.





Electromechanical automation systems for swing gates

Caractéristiques importantes



Fast

Moteurs BT35 super rapides : confort maximal. Ouverture rapide pour dégager rapidement les routes fréquentées ou dangereuses, afin de pénétrer dans votre propriété. Fermeture rapide pour garantir votre propriété contre toute intrusion.



Encoder

Moteurs BT avec Codeur relatif : plus besoin de monter et de régler les fins de course, ce qui réduit le temps d'installation.



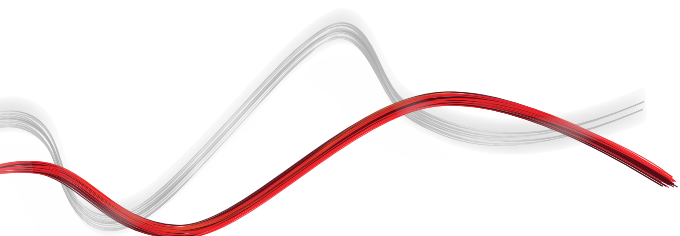
Nouveau bras secondaire : fixation plus rapide et plus sûre sur l'arbre primaire, installation plus fiable !



Nouvelle couronne XECARB® (disponible sur les modèles AC a 40, BT A 40) : matériau composite thermoplastique hautement résistant, largement utilisé dans le monde du sport et le secteur aéronautique : elle permet l'utilisation de portails plus lourds et une plus longue durée de vie.



Arrêts mécaniques incorporés : toujours présents, aussi bien à l'ouverture qu'à la fermeture, ils permettent une installation invisible grâce à l'élimination des arrêts au sol.





Electromechanical automation systems for swing gates

ELI BT A

Code	Ci	Nom		Description
P930133 00002	2601454	ELI VELOCE BT A35		Opérateur électromécanique enterré 24 V pour portails battants jusqu'à 3,5 m de long. Mécanismes de fin de course avec codeur relatif
P930134 00002	2601455	ELI BT A40		Opérateur électromécanique enterré 24 V pour portails battants jusqu'à 4 m de long. Mécanismes de fin de course avec codeur relatif

	ELI VELOCE BT A35	ELI BT A40
Tension du moteur	24 V	24 V
Unité de contrôle compatible	THALIA BT A80, THALIA, THALIA P	THALIA BT A80, THALIA, THALIA P
Largeur max. du battant de porte/portail	3,5 m	4 m
Long. Max. porte sans serrure électr.	2 m	2,5 m
Couple max. moteur	250 Nm	350 Nm
Cycles d'ouverture max. par heure	50	Continu
Angle d'ouverture maximum	120 °	120 °
Vitesse	2 Rpm	1,1 Rpm
Temps d'ouverture 90°	10" (avec ral.)	14" (avec ral.)
Fin de course standard	Codeur Relatif	Codeur Relatif
Fin de course en option	Magnétiques	Magnétiques
Butées mécaniques	OUV+FER	OUV+FER
Débloccage	Levier ou levier avec clé personnalisée	Levier ou levier avec clé personnalisée
Réaction au choc	Embrayage électronique (avec armoire de commande)	Embrayage électronique (avec armoire de commande)
Degré de protection	IP67	IP67
Conditions environnementales	-20 ÷ 55 °C	-20 ÷ 55 °C

ACCESSOIRES INDISPENSABLES

	Cp D113745 00002 - Ci 2600477 THALIA		Cp D113747 00002 - Ci 2600583 THALIA P
Armoire de commande à afficheur pour un ou deux opérateurs 24 V électromécaniques pour la motorisation de portails battants		Armoire de commande pour 1 ou 2 opérateurs 24 V, pour la motorisation de portails battants, électromécaniques et hydrauliques avec gestion serrure électrique, destinés à des systèmes particulièrement complexes	
	Cp N733397 - Ci 2600789 BTCF 120 E		Cp N733398 - Ci 2600091 BTCF 120 E INOX
Caisson de fondation autoporteur avec bras de transmission pour les opérateurs ELI AC A, ELI BT A. Sans déverrouillage.		Caisson de fondation en acier inoxydable avec leviers pour les opérateurs ELI AC A, ELI BT A. Sans débloccage	



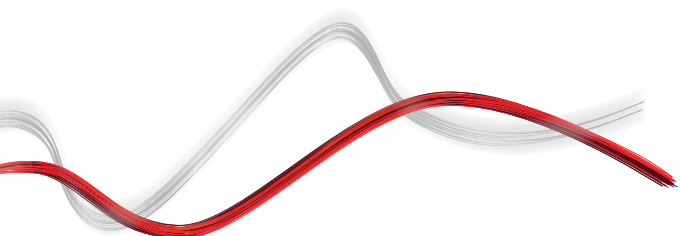
Electromechanical automation systems for swing gates

ACCESSOIRES INDISPENSABLES

	Cp N733392 - Ci 2600478 SCC Dispositif de déblocage pour les opérateurs ELI AC A, ELI BT A et SUB BT avec clé à levier.		Cp N733502 - Ci 2610959 SCP Dispositif de déblocage pour les opérateurs ELI AC A, ELI BT A et SUB BT avec clé personnalisé.
--	----------------------------------------------------------------------------------------------------------------------------------------------------	--	--------------------------------------------------------------------------------------------------------------------------------------------------------

ACCESSOIRES RECOMMANDÉS

	Cp N733304 - Ci 2600236 E180 Accessoire pour l'ouverture jusqu'à 180 ° pour les opérateurs ELI AC A40, ELI BT A40		new Cp N733951 - Ci 2601457 FCE Fins de course magnétiques pour les modèles BT et AC.
	Cp P111782 - Ci 2601411 COMPACTA A20-180 Paire de cellules photo-électriques orientables de 180° horizontalement. Portée 20m. Alimentation 12 – 33Vac / 15 – 35Vdc		new Cp D114094 00003 - Ci 2607541 RADIUS LED BT A RO Clignotant sans antenne incorporée pour moteurs alimentés en 24 V.
	new Cp D114093 00003 - Ci 2607539 RADIUS LED BT A R1 Feu clignotant sans antenne incorporée pour moteurs alimentés à 24 V.		Cp P125020 - Ci 2600844 BBT BAT Kit batteries de secours pour THALIA, THALIA P, ZARA et PHEBE
	new Cp P123032 00003 - Ci 2613518 EBP BT A 24V Serrure électrique verticale 24 V.		





Electromechanical automation systems for swing gates

EasyAXS

EASY CONNECT. EASY ACCESS.



La nouvelle solution de connectivité qui augmente le potentiel des produits et des services BFT pour rendre les automatismes d'accès plus intelligents et plus faciles à utiliser, aussi bien pour les installateurs que pour les utilisateurs finaux.

1

Connexion Easy



MODULE DE CONNECTIVITÉ
PLUG&PLAY
PERMET DE CONNECTER
RAPIDEMENT LES
SOLUTIONS BFT



2

Installation Easy



PARAMÉTRAGE
ET GESTION DU
MOTEUR AVEC
L'APP EasyAXS

3

CONTRÔLE EASY



App TaHoma
PERMET AUX CLIENTS
D'ACCÉDER À LEUR
MAISON DE FAÇON
INTELLIGENTE





Electromechanical automation systems for swing gates

CONNEXION EASY

MODULE WI-FI



→ 10/15 mètres

MODULE WI-FI
+ ANTENNE



→ 20/25 mètres

MODULE MOBILE
+ ANTENNE + SIM



→ ∞



**INSTALLATION
PLUG&PLAY**



**TOUJOURS
CONNECTÉS**



**ENCORE PLUS
CONNECTÉS**



**INSTALLATION EASY
POUR LES
INSTALLATEURS**



**CONTRÔLE EASY
POUR LES CLIENTS**





Electromechanical automation systems for swing gates



U-LINK 2.0

U-LINK FAIT PEAU NEUVE POUR VOUS OFFRIR ENCORE PLUS DE FONCTIONS



Adaptable

Elle vous permet d'ajouter un nombre illimité de dispositifs



Intuitive

Facile à installer et à utiliser



Fonctionnelle

Vous pouvez contrôler les paramètres et mettre à jour le firmware à distance via des applications dédiées



Pratique

Elle fonctionne avec ou sans connexion web



Flexible

Elle vous permet de créer des groupes de produits interconnectés

U-Link, la plateforme technologique exclusive de **BFT**, évolue pour pouvoir mieux interagir avec les écosystèmes technologiques de dernière génération. Elle étend sa capacité de dialogue à tous les dispositifs d'automatisation des accès de la maison et devient maintenant un instrument très utile à l'installateur. C'est aussi un protocole de communication plus rapide et offrant une plus grande sécurité lors de la communication des informations.

Elle vous permet aussi de gagner du temps, de tout contrôler simplement et d'avoir l'esprit tranquille.



Electromechanical automation systems for swing gates

U-SECURITY

UN NOUVEAU PROTOCOLE RADIO ENCORE PLUS SÛR



→ Sûre

Grâce à une transmission des données protégée par une clé cryptée

U-Security est une nouvelle technologie de **BFT** qui comprend une transmission par alternance d'un code crypté ; grâce à la clé chiffrée qui masque le code de la télécommande, il n'est pas possible de cloner une télécommande BFT avec un modèle d'une autre marque.



→ Simple

Ajouter la télécommande au récepteur se fait par la simple lecture d'un code QR et à l'aide de l'appli appropriée

Les fonctions du système **Er Ready** sont intégrées et une nouvelle procédure de programmation des télécommandes par la lecture d'un QR CODE et d'une application appropriée est disponible. Tous les produits possédant cette technologie sont **REPLAY**, c'est-à-dire qu'ils peuvent transmettre le code à une autre télécommande BFT via une combinaison de touches.



→ Universelle

Le protocole radio est aussi compatible avec les récepteurs de génération antérieure



INFORMATION REGARDING THE PROTECTION OF THE INDUSTRIAL AND INTELLECTUAL PROPERTY RIGHTS OF BFT. BFT S.p.A. protects its industrial property by depositing trademarks, patents, models and designs. The intellectual property of BFT S.p.A. is protected by copyright law. BFT S.p.A. also protects its know-how by taking measures to protect the technical and commercial information inherent in its company and products. All the products in this catalogue are ORIGINAL BFT MODELS and only BFT S.p.A. is authorised to produce them and market them anywhere in the world. All the commercial names in this catalogue are owned by BFT S.p.A., and only BFT S.p.A. is authorised to use them in relation to the corresponding merchandise category. **FALSIFIERS WILL BE PROCEEDED AGAINST IN ACCORDANCE WITH BOTH CIVIL AND CRIMINAL LAW. THESE CONDITIONS NOT ONLY GUARANTEE THE INTELLECTUAL PROPERTY RIGHTS OF BFT, BUT ALSO PROTECT CUSTOMERS BY GUARANTEEING THAT THE PRODUCTS THEY ARE PURCHASING ARE ORIGINAL BFT PRODUCTS RESULTING FROM STUDIES AND DESIGNS WITHIN THE BFT COMPANY.**