

## Fiche produit

### Caractéristiques

# XACS413

Harmony XENC - bloc de contact à rappel - 2F  
- montage frontal - entraxe 30/40mm



### Principales

Gamme de produits	Harmony XAC
Type de produit ou équipement	Bloc de contacts
Nom de composant	XACS
Type de circuit électrique	Télécommande
Type du bloc de contact	Unique
Type de commande	Rappel à ressort
Accessoires associés	ZA2B... tête XACA
Verrouillage mécanique	Sans interverrouillage mécanique
Description des contacts	2 "F"
Montage du bloc	Montage avant
Fonctionnement des contacts	À action dépendante

### Complémentaires

Mode de raccordement	Borniers à vis-étrier, 1 x 2,5mm <sup>2</sup> avec ou sans embout Borniers à vis-étrier, 2 x 1,5 mm <sup>2</sup> avec ou sans embout
Entraxe fixation horizontale	40 mm
Entraxe fixation verticale	30 mm
Endurance mécanique	1000000 cycle
Désignation code des contacts	A300 AC-15, Ue = 240 V, Ie = 3 A se conformer à CEI 60947-5-1 appendix A Q300 DC-13, Ue = 250 V, Ie = 0,27 A se conformer à CEI 60947-5-1 appendix A
[Ithe] courant thermique d'emploi sous enveloppe	10 A
[Ui] tension d'isolement	500 V (pollution degree 3) conforming to IEC 60947-1
[Uimp] tension assignée de tenue aux chocs	6 kV se conformer à IEC 60947-1
Résistance maximale entre bornes	25 MΩ
Protection contre les courts-circuits	10 A fusible de protection par cartouche fusible type gG
Puissance assignée d'emploi en W	42 W DC-13 pour 1000000 cycle, cadence de fonctionnement <60 cyc/mn à 120 V, facteur de charge = 0,5 (inductive charge) se conformer à CEI 60947-5-1 appendix C 45 W DC-13 pour 1000000 cycle, cadence de fonctionnement <60 cyc/mn à 48 V, facteur de charge = 0,5 (inductive charge) se conformer à CEI 60947-5-1 appendix C 60 W DC-13 pour 1000000 cycle, cadence de fonctionnement <60 cyc/mn à 24 V, facteur de charge = 0,5 (inductive charge) se conformer à CEI 60947-5-1 appendix C
Puissance assignée d'emploi en VA	140 VA AC-15 pour 1000000 cycle, cadence de fonctionnement <60 cyc/mn à 24 V 50/60 Hz, facteur de charge = 0,5 (inductive charge) 385 VA AC-15 pour 1000000 cycle, cadence de fonctionnement <60 cyc/mn à 48 V 50/60 Hz, facteur de charge = 0,5 (inductive charge) 455 VA AC-15 pour 1000000 cycle, cadence de fonctionnement <60 cyc/mn à 230 V 50/60 Hz, facteur de charge = 0,5 (inductive charge) 525 VA AC-15 pour 1000000 cycle, cadence de fonctionnement <60 cyc/mn à 127 V 50/60 Hz, facteur de charge = 0,5 (inductive charge)
Description des bornes ISO n°1	(23-24)NO (13-14)NO
Identification connecteurs	(13-14)NO (11-12)NC
Poids du produit	0,07 kg

## Environnement

Normes	CSA C22.2 No 14 IEC 60947-5-1 EN 60947-5-1
Température ambiante de fonctionnement	-25...70 °C
Température ambiante de stockage	-40...70 °C
Tenue aux vibrations	15 gn (f= 10...500 Hz) se conformer à CEI 60068-2-6
Tenue aux chocs mécaniques	100 gn se conformer à CEI 60068-2-27

## Emballage

Type d'emballage 1	PCE
Nombre d'unité par paquet	1
Poids de l'emballage (Kg)	65 g
Hauteur de l'emballage 1	3 cm
Largeur de l'emballage 1	8 cm
Longueur de l'emballage 1	10 cm
Type d'emballage 2	S01
Nb produits dans l'emballage 2	30
Poids de l'emballage 2	2,22 kg
Hauteur de l'emballage 2	15 cm
Largeur de l'emballage 2	15 cm
Longueur de l'emballage 2	40 cm

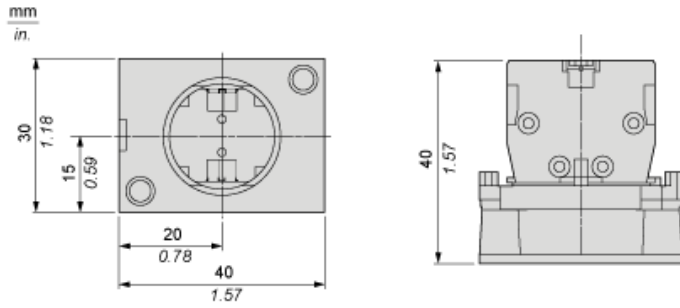
## Durabilité de l'offre

Régulation REACh	<a href="#">Déclaration REACh</a>
Sans SVHC REACh	Oui
Directive RoHS UE	Conformité pro-active (Produit en dehors du scope légal RoHS UE) <a href="#">Déclaration RoHS UE</a>
Sans métaux lourds toxiques	Oui
Sans mercure	Oui
Information sur les exemptions RoHS	<a href="#">Oui</a>
Régulation RoHS Chine	<a href="#">Déclaration RoHS Pour La Chine</a>
DEEE	Sur le marché de l'Union Européenne, le produit doit être mis au rebut selon un protocole spécifique de collecte des déchets et ne jamais être jeté dans une poubelle d'ordures ménagères.

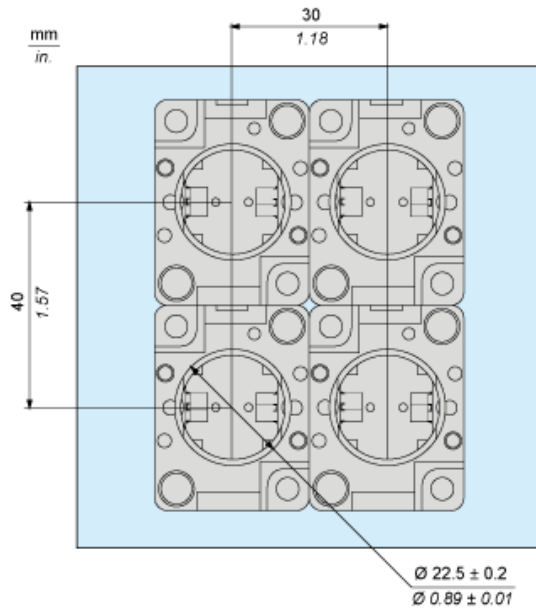
## Garantie contractuelle

Garantie	18 mois
----------	---------

## Dimensions



Mounting



Rated Operational Power

AC Supply 50/60 Hz

Operating rate: 3600 operating cycles/hour. Load factor: 0.5.

Power broken in VA for 1 million operating cycles, AC-15 utilization category

Voltage	V	24	48	127	230
Inductive circuit	W	140	385	525	455

DC Supply

Operating rate: 3600 operating cycles/hour. Load factor: 0.5.

Power broken in W for 1 million operating cycles, DC-13 utilization category

Voltage	V	24	48	120
Inductive circuit	W	60	45	42