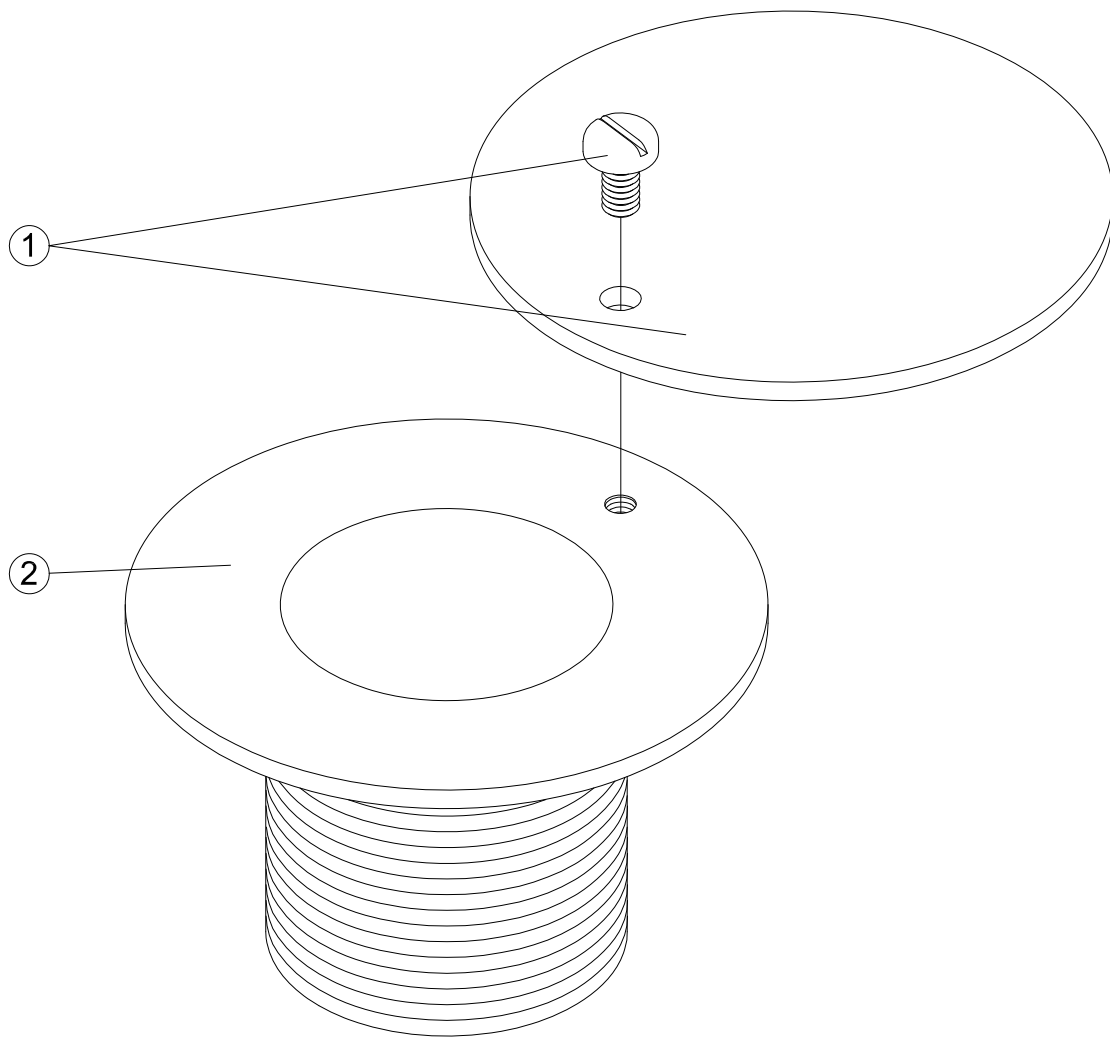


**CODIGO : 21644**

**DESCRIPCION : BOQUILLA ASPIRACION HORMIGON CON TAPA**



Pos.	CODIGO	DENOMINACION	Pos.	CODIGO	DENOMINACION
1	4402048101	TAPETA BOQUILLA 1 1/2"	2	21644R0100	cuerpo boquilla

**ENGLISH**

<b>POS.</b>	<b>CODE</b>	<b>DESCRIPTION</b>	<b>POS.</b>	<b>CODE</b>	<b>DESCRIPTION</b>
1	4402048101	1 1/2" COVER PLATE	2	21644R0100	CORPO BOCA DA PISCINA DE PAINÉIS 36 MM.

**FRANÇAIS**

<b>POS.</b>	<b>CODE</b>	<b>DESCRIPTION</b>	<b>POS.</b>	<b>CODE</b>	<b>DESCRIPTION</b>
1	4402048101	VOLET DE FERMETURE BOUCHE 1 1/2"	2	21644R0100	CORPS BOUCHE 36 MM.

**ITALIANO**

<b>POS.</b>	<b>CODE</b>	<b>DESCRIPTION</b>	<b>POS.</b>	<b>CODE</b>	<b>DESCRIPTION</b>
1	4402048101	COPRIFLANGIA 1 1/2" BOCCHETTA	2	21644R0100	CORPO BOCCHETTA 36 MM.

**DEUTSCH**

<b>POS.</b>	<b>CODE</b>	<b>DESCRIPTION</b>	<b>POS.</b>	<b>CODE</b>	<b>DESCRIPTION</b>
1	4402048101	ABDECKUNG SAUGANSCHLUSS 1 1/2"	2	21644R0100	DÜSENKÖRPER 36 MM.

**PORTUGUÊS**

<b>POS.</b>	<b>CODE</b>	<b>DESCRIPTION</b>	<b>POS.</b>	<b>CODE</b>	<b>DESCRIPTION</b>
1	4402048101	TAMPA 1 1/2" BOCA ASPIRAÇÃO	2	21644R0100	CORPO BOCA DA 36 MM.