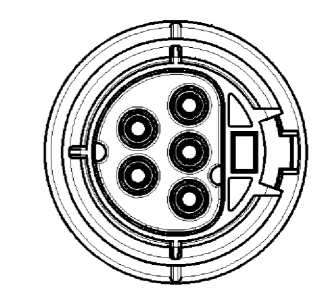


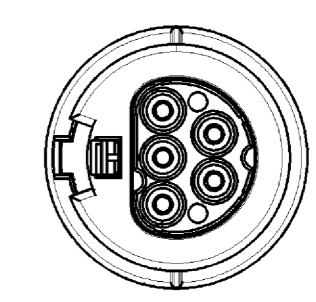
Kabeltype/cable type H05VV-F5G2,5

Kodierung/keying 0
(250V/20A)

"X"



"Z"



Weitergabe sowie Vervielfältigung dieses Dokuments, Verwertung und Mitteilung
 seines Inhalts sind verboten, soweit nicht ausdrücklich gestattet.
 The reproduction, distribution and utilization of this document as well as the
 communication of its contents to others without express authorization is prohibited.

Farbe/color	.F
schwarz/black	.1
lichtgrau/light grey	.0

Teile-Nr. part-no.	L	Beispiel (Farbe: schwarz, lichtgrau) example (colour: black, grey)	Typ type
96.453.XX00.1	XX in dm-Schritten	96.453.1000.1 = 10dm/L= 1000mm	RST2015KSBS 25P 10SW
96.453.XX00.0		96.453.1000.0	RST2015KSBS 25P 10GL
U6.453.XX00.1	XX in m-Schritten	U6.453.1200.1 = 12 m/L=12000mm	RST2015KSBS 25P X12SW
U6.453.XX00.0		U6.453.1200.0	RST2015KSBS 25P X12GL

Tolerierung nach DIN 7167/Tolerance system acc. to DIN 7167. (This DIN-standard describes the envelope principle. According to the envelope principle the deviations of form and parallelism are limited by the size tolerances). ja/yes Stoffverhalts- und Deklarationsliste nach UU-TOM-05/03 ist einzuhalten. Conformity with Wieland document UU-TOM-05/03 (list of prohibited / declarable hazardous substances) to be declared!

Freitoleranz nach General tolerance CAD - Zeichnung, keine manuellen Änderungen CAD - drawing, no manual modifications allowed 1. Verwendung: - First Use: - Blatt: 1 von 1 Sheet: 1 of 1

Werkstoff/Material	2006	Tag/Date	Name	Zeichnung Nr./Drawing No.	Index
gezeichnet/drawn	19.06.	Kneitz			
geprüft/checked	-	-	-	T 96.453.1000.0 01K	
Werkzeug-stand./check	-	-	-		
Maße in mm/Dimensions are in mm					

Val.	mm	Dtl./Surf.	mm	Ersatz für/Replacement for: -	
wieland		Type	Benennung/Title		
Elektrische Verbindungen		KONFEKTLEITUNG			
		ready made cable			
		Schraubanschluss ohne Drahtschutz/screw-connection without wire protection			
		Kodierung/Keying 0 (250V/20A)			

9645300001K_4 CAUM1019 Kneitz 2006-06-19 14:28:53 1000