



Passerelle Modbus ICDM-RX/MOD-ST/RJ45-DIN

- Configuration en ligne
- Montage sur rail DIN et connexions sur borne à vis
- Interfaces RS-232/422/485 sélectionnables par logiciel
- Certifié NEMA TS2
- Modbus seul, plusieurs types de maîtres et esclaves Modbus, appareils distants, locaux et privés

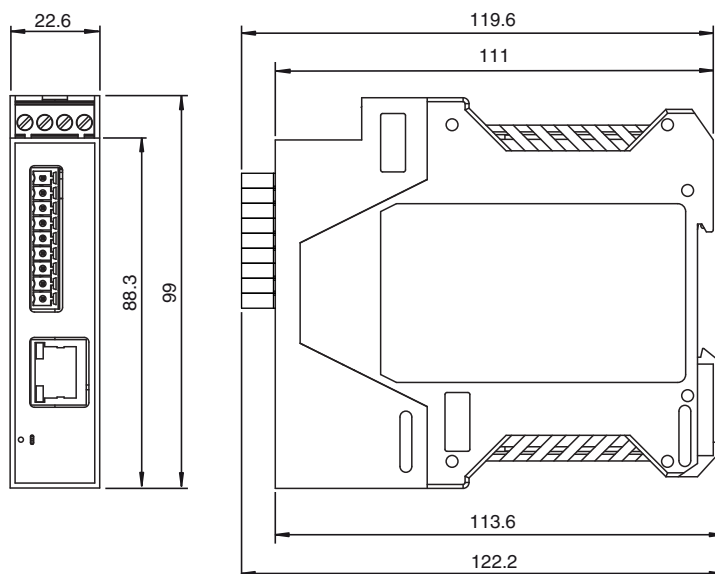
Passerelle Modbus 1 port Rail DIN Borne à vis



Fonction

La famille de produits ICDM-RX/MOD offre une connectivité Modbus innovante à l'échelle du réseau, depuis une multitude de maîtres Modbus vers une multitude d'esclaves Modbus locaux et distants. Les fonctionnalités avancées incluent la communication maître à maître, la connectivité de bus série privée, la protection d'écriture et l'aliasing d'identifiants d'appareils. Grâce à des pages de configuration simplifiées et un acheminement avancé, la connectivité Modbus obtenue est inégalée. Le serveur Web intégré permet la configuration complète de tous les paramètres du module, tels que l'interface série, le débit en bauds, les bits de données, les bits d'arrêt ou le contrôle de débit. Les produits sont disponibles dans différentes versions pour la connexion DB9 ou sur borne à vis.

Dimensions



Données techniques

Caractéristiques générales

numéro de fichier UL E360395

Valeurs caractéristiques pour la sécurité fonctionnelle

MTBF 61,4 a

Date de publication: 2022-11-29 Date d'édition: 2022-11-29 : 70104883_fra.pdf

Reportez-vous aux « Remarques générales sur les informations produit de Pepperl+Fuchs ».

Groupe Pepperl+Fuchs
www.pepperl-fuchs.com

États-Unis : +1 330 486 0001
fa-info@us.pepperl-fuchs.com

Allemagne : +49 621 776 1111
fa-info@de.pepperl-fuchs.com

Singapour : +65 6779 9091
fa-info@sg.pepperl-fuchs.com

PF PEPPERL+FUCHS

Données techniques

Éléments de visualisation/réglage		
Affichage LED		voir manuel
Caractéristiques électriques		
Tension assignée d'emploi	U _e	5 ... 30 V CC
Informations générales		Alimentation redondante
Tension assignée d'emploi		24 V CC
Interface		
Type d'interface		Interfaces sélectionnables par logiciel : RS-232 , RS-422 , RS-485 (2 et 4 fils)
Physique		1 x borne à vis
Protocole		MODBUS RTU
Vitesses de transmission prises en charge		300 bps à 230 Kbps
Interface 1		
Type d'interface		Ethernet industriel
Physique		1 x RJ45
Protocole		MODBUS TCP/IP
Protocoles supplémentaires		ARP, BOOTP, DHCP/RARP, HTTP, HTTPS, SSH, SSL/TLS, ICMP, RFC 1006 (ISO over TCP), SNMP (MIB-II), services de socket TCP/IP et UDP, Telnet, TFTP, et prise en charge de la transmission de données IP multicast
Vitesse de transfert		10/100 Mbps
Conformité aux directives		
Compatibilité électromagnétique		
Directive CEM selon 2014/30/EU		EN 61000-6-2 , EN 55024 , EN 61000-6-4 , EN 55032
Conformité aux normes		
Degré de protection		NEMA TS2
sécurité électrique		CSA C22.2 N° 61010-1-12 / CSA C22.2 N° 61010-1-201 UL 61010-1 / UL 61010-1-201
Emission d'interférence		EN 61000-6-4, EN 55032, FCC Partie 15 Sous-partie B, ICES-003, AS/NZS CISPR 32
Immunité		EN 61000-6-2, EN 55024
Conditions environnementales		
Température ambiante		-40 ... 75 °C (-40 ... 167 °F)
Température de stockage		-40 ... 85 °C (-40 ... 185 °F)
Humidité rel. de l'air		max. 95 %
Hauteur d'utilisation		0 ... 3048 m
Caractéristiques mécaniques		
Longueur du boîtier		119,3 mm
Largeur du boîtier		22,9 mm
Hauteur du boîtier		99,1 mm
Degré de protection		IP20
Raccordement		Alimentation : Bornes à vis Bus de terrain : 1 x RJ45 Entrées/sorties : Bornier à vis à 9 broches
Matériau		
Boîtier		Polyamide, UL94V-0
Masse		113,4 g
Forme constructive		Module pour armoire
Fixation		Rail DIN

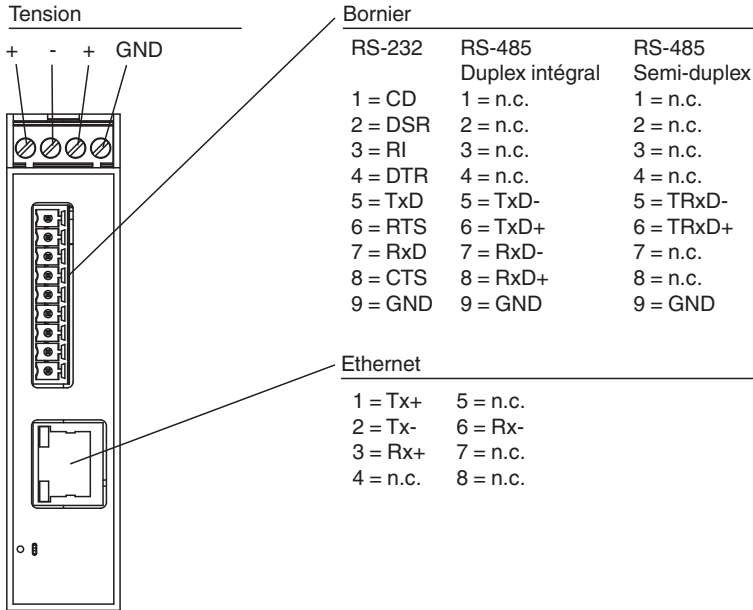
Date de publication: 2022-11-29 Date d'édition: 2022-11-29 : 70104883_fra.pdf

Reportez-vous aux « Remarques générales sur les informations produit de Pepperl+Fuchs ».

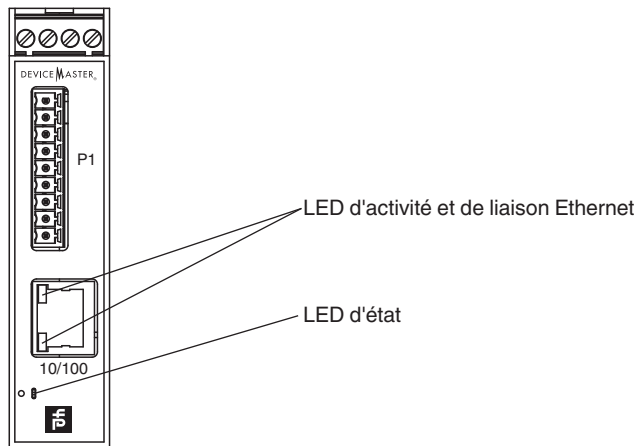
Groupe Pepperl+Fuchs
www.pepperl-fuchs.comÉtats-Unis : +1 330 486 0001
fa-info@us.pepperl-fuchs.comAllemagne : +49 621 776 1111
fa-info@de.pepperl-fuchs.comSingapour : +65 6779 9091
fa-info@sg.pepperl-fuchs.com

PEPPERL+FUCHS

Connexion



Assemblage



Accessoires

	V45-G-C5-GN1M-PUR-E1S	Câble de liaison Ethernet, cordon mâle monofilaire RJ45, 4 broches, câble PUR vert, Cat5e, blindé, certifié UL, adapté à la chaîne de halage
	V45-G-C5-GN3M-PUR-E1S	Câble de liaison Ethernet, cordon mâle monofilaire RJ45, 4 broches, câble PUR vert, Cat5e, blindé, certifié UL, adapté à la chaîne de halage
	V45-G-C5-GN10M-PUR-E1S	Câble de liaison Ethernet, cordon mâle monofilaire RJ45, 4 broches, câble PUR vert, Cat5e, blindé, certifié UL, adapté à la chaîne de halage
	V45-G-C5-GN1M-PUR-E1S-V45-G	Câble de liaison Ethernet RJ45 vers RJ45, codage PROFINET, 4 broches, câble PUR vert, Cat5e, blindé, certifié UL, adapté aux chaînes de halage
	V45-G-C5-GN3M-PUR-E1S-V45-G	Câble de liaison Ethernet RJ45 vers RJ45, codage PROFINET, 4 broches, câble PUR vert, Cat5e, blindé, certifié UL, adapté aux chaînes de halage
	V45-G-C5-GN10M-PUR-E1S-V45-G	Câble de liaison Ethernet RJ45 vers RJ45, codage PROFINET, 4 broches, câble PUR vert, Cat5e, blindé, certifié UL, adapté aux chaînes de halage

Date de publication: 2022-11-29 Date d'édition: 2022-11-29 : 70104883_fra.pdf

Reportez-vous aux « Remarques générales sur les informations produit de Pepperl+Fuchs ».

Groupe Pepperl+Fuchs
www.pepperl-fuchs.com

États-Unis : +1 330 486 0001
fa-info@us.pepperl-fuchs.com

Allemagne : +49 621 776 1111
fa-info@de.pepperl-fuchs.com

Singapour : +65 6779 9091
fa-info@sg.pepperl-fuchs.com

PEPPERL+FUCHS

Accessoires**V45-G-C5-GN20M-PUR-
E1S-V45-G**

Câble de liaison Ethernet RJ45 vers RJ45, codage PROFINET, 4 broches, câble PUR vert, Cat5e, blindé, certifié UL, adapté aux chaînes de halage