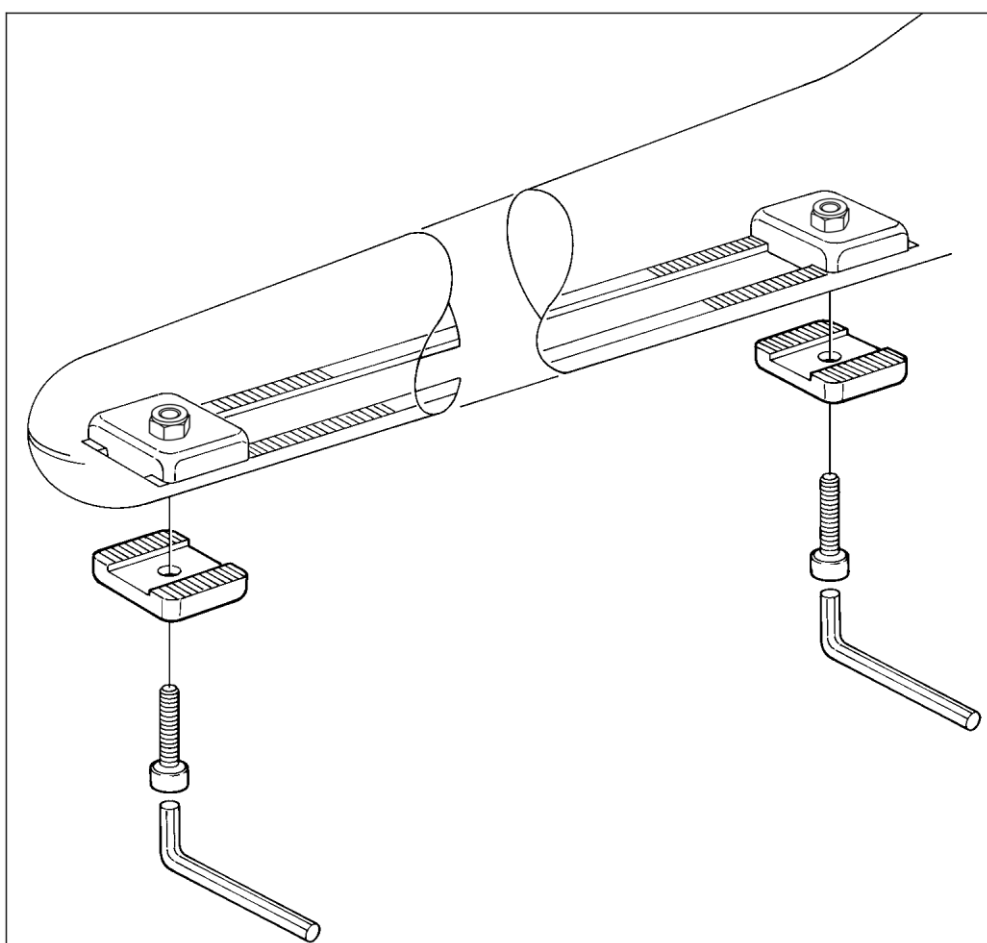


PLA 13

I – Istruzioni di montaggio
GB – Assembly instructions

E – Instrucciones de montaje
F – Instructions de montage

D - Montageanweisungen
PL – Instrukcje montażu



MOBY - WINGO