

BLF 7.62HP/02/180 SN OR BX
Weidmüller Interface GmbH & Co. KG

Klingenbergstraße 26

D-32758 Detmold

Germany

www.weidmueller.com

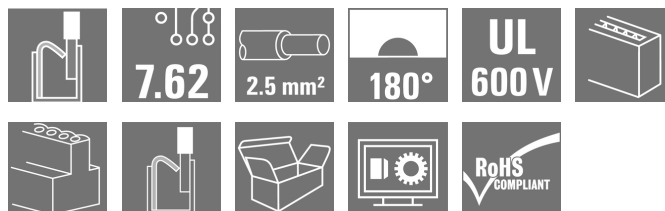
Illustration du produit


Figure similaire

Connecteur femelle à 180° avec raccordement PUSH-IN pour câblage de terrain 2,5 mm² au pas de 7,62.

Satisfait les exigences de UL1059 600 V classe C et CEI 61800-5-1.

Versions : sans bride, bride externe, levier de verrouillage.

Informations générales de commande

Version	Connecteur pour circuit imprimé, Connecteur femelle, 7.62 mm, Nombre de pôles: 2, 180°, PUSH IN avec actionneur, Plage de serrage, max. : 2.5 mm ² , Boîte
Référence	1043790000
Type	BLF 7.62HP/02/180 SN OR BX
GTIN (EAN)	4032248774739
Qté.	120 pièce(s)
Indices de produit	IEC: 1000 V / 24 A / 0.5 - 2.5 mm ² UL: 600 V / 20 A / AWG 20 - AWG 12
Emballage	Boîte

Date de création 4 novembre 2022 11:22:02 CET

BLF 7.62HP/02/180 SN OR BX**Weidmüller Interface GmbH & Co. KG**

Klingenbergstraße 26

D-32758 Detmold

Germany

www.weidmueller.com

Caractéristiques techniques**Dimensions et poids**

Profondeur	28,1 mm	Profondeur (pouces)	1,106 inch
Hauteur	15,1 mm	Hauteur (pouces)	0,594 inch
Largeur	14,52 mm	Largeur (pouces)	0,572 inch
Poids net	5 g		

Classifications

ETIM 6.0	EC002638	ETIM 7.0	EC002638
ETIM 8.0	EC002638	ECLASS 9.0	27-44-03-09
ECLASS 9.1	27-44-03-09	ECLASS 10.0	27-44-03-09
ECLASS 11.0	27-46-02-02	ECLASS 12.0	27-46-02-02

Conducteurs indiqués pour raccordement

Plage de serrage, min.	0,08 mm ²
Plage de serrage, max.	2,5 mm ²
Section de raccordement du conducteur, AWG 20 AWG, min.	
Section de raccordement du conducteur, AWG 12 AWG, max.	
Rigide, min. H05(07) V-U	0,5 mm ²
Rigide, max. H05(07) V-U	1,5 mm ²
souple, min. H05(07) V-K	0,5 mm ²
souple, max. H05(07) V-K	2,5 mm ²
avec embout isolé DIN 46 228/4, min.	0,5 mm ²
avec embout isolé DIN 46 228/4, max.	2,5 mm ²
avec embout, DIN 46228 pt 1, min.	0,5 mm ²
avec embout selon DIN 46 228/1, max.	2,5 mm ²
Jauge à bouchon selon EN 60999 a x b	2,8 mm x 2,0 mm
	; ø

BLF 7.62HP/02/180 SN OR BX

Weidmüller Interface GmbH & Co. KG

Klingenbergstraße 26

D-32758 Detmold

Germany

www.weidmueller.com

Caractéristiques techniques

Raccordement	Section pour le raccordement du conducteur	Type	câblage fin
		nominal	0,5 mm ²
Embout		Longueur de dénudage	nominal 12 mm
		Embout recommandé	H0,5/16 OR
		Longueur de dénudage	nominal 10 mm
		Embout recommandé	H0,5/10
Section pour le raccordement du conducteur	Type	câblage fin	
	nominal	0,75 mm ²	
Embout		Longueur de dénudage	nominal 12 mm
		Embout recommandé	H0,75/16 W
		Longueur de dénudage	nominal 10 mm
		Embout recommandé	H0,75/10
Section pour le raccordement du conducteur	Type	câblage fin	
	nominal	1 mm ²	
Embout		Longueur de dénudage	nominal 12 mm
		Embout recommandé	H1,0/16D R
		Longueur de dénudage	nominal 10 mm
		Embout recommandé	H1,0/10
Section pour le raccordement du conducteur	Type	câblage fin	
	nominal	1,5 mm ²	
Embout		Longueur de dénudage	nominal 10 mm
		Embout recommandé	H1,5/10
		Longueur de dénudage	nominal 12 mm
		Embout recommandé	H1,5/16 R
Section pour le raccordement du conducteur	Type	câblage fin	
	nominal	2,5 mm ²	
Embout		Longueur de dénudage	nominal 10 mm
		Embout recommandé	H2,5/10

Texte de référence

Le diamètre extérieur du collier plastique ne doit pas être plus grand que le pas (P). Choisissez la longueur des embouts en fonction du produit et de la tension nominale.

Paramètres système

Famille de produits	OMNIMATE Power - série BL/SL 7.62HP	Type de raccordement	Raccordement installation
Technique de raccordement de conducteurs	PUSH IN avec actionneur	Pas en mm (P)	7,62 mm
Pas en pouces (P)	0,3 inch	Orientation de la sortie du conducteur	180°
Nombre de pôles	2	L1 en mm	7,62 mm
L1 en pouce	0,3 inch	Nombre de rangs	1
Nombre de pôles	1	Section nominale	2,5 mm ²
Protection au toucher selon DIN VDE 57 106	protection doigt	Protection au toucher selon DIN VDE 0470	IP 20
Degré de protection	IP20	Codable	Oui
Longueur de dénudage	10 mm	Lame de tournevis	0,6 x 3,5
Cycles d'enchâssage	25	Force d'enchâssage/pôle, max.	8,5 N
Force d'extraction/pôle, max.	6 N		

Données des matériaux

Matériau isolant	PBT	Couleur	Orange
Tableau des couleurs (similaire)	RAL 2000	Groupe de matériaux isolants	IIIa
Indice de Poursuite Comparatif (CTI)	≥ 200	Classe d'inflammabilité selon UL 94	V-0
Matériau des contacts	Alliage de cuivre	Surface du contact	étamé
Structure en couches du contact mâle	4...8 µm Sn étamé à chaud	Température de stockage, min.	-40 °C
Température de stockage, max.	70 °C	Température de fonctionnement, min.	-50 °C
Température de fonctionnement, max.	100 °C	Plage de température montage, min.	-25 °C
Plage de température montage, max.	100 °C		

Date de création 4 novembre 2022 11:22:02 CET

BLF 7.62HP/02/180 SN OR BX

Weidmüller Interface GmbH & Co. KG

Klingenbergstraße 26

D-32758 Detmold

Germany

www.weidmueller.com

Caractéristiques techniques

Données nominales selon CEI

testé selon la norme

IEC 60664-1, IEC 61984

Courant nominal, nombre de pôles max.

(Tu = 20 °C)

24 A

Courant nominal, nombre de pôles max.

(Tu = 40 °C)

21 A

Tension de choc nominale pour classe

de surtension/Degré de pollution II/2

1 000 V

Tension de choc nominale pour classe

de surtension/Degré de pollution II/2

6 kV

Tension de choc nominale pour classe

de surtension/Degré de pollution III/3

6 kV

Espace libre, min.

11,4 mm

Courant nominal, nombre de pôles min.

(Tu = 20 °C)

24 A

Courant nominal, nombre de pôles min.

(Tu = 40 °C)

23,8 A

Tension de choc nominale pour classe

de surtension/Degré de pollution II/2

1 000 V

Tension de choc nominale pour classe

de surtension/Degré de pollution III/3

630 V

Tension de choc nominale pour classe

de surtension/Degré de pollution III/2

8 kV

Tenue aux courants de faible durée

3 x 1s mit 180 A

Ligne de fuite, min.

11,4 mm

Données nominales selon CSA

Institut (CSA)



Certificat N° (CSA)

200039-1121690

Tension nominale (groupe d'utilisation
B / CSA)

600 V

Tension nominale (groupe d'utilisation
D / CSA)

600 V

Courant nominal (groupe d'utilisation C /
CSA)

21 A

Section de raccordement de câble AWG,
min.

AWG 20

Référence aux valeurs approuvées

Les spécifications indiquent les valeurs maximales. Détails - voir le certificat d'agrément.

Tension nominale (groupe d'utilisation
C / CSA)

600 V

Courant nominal (groupe d'utilisation B /
CSA)

21 A

Courant nominal (groupe d'utilisation
D / CSA)

5 A

Section de raccordement de câble AWG,
max.

AWG 12

Données nominales selon UL 1059

Institut (cURus)



Certificat N° (cURus)

E60693

Tension nominale (groupe d'utilisation
B / UL 1059)

600 V

Tension nominale (groupe d'utilisation
D / UL 1059)

600 V

Courant nominal (groupe d'utilisation C /
UL 1059)

20 A

Section de raccordement de câble AWG,
min.

AWG 20

Référence aux valeurs approuvées

Les spécifications indiquent les valeurs maximales. Détails - voir le certificat d'agrément.

Tension nominale (groupe d'utilisation
C / UL 1059)

600 V

Courant nominal (groupe d'utilisation B /
UL 1059)

20 A

Courant nominal (groupe d'utilisation
D / UL 1059)

5 A

Section de raccordement de câble AWG,
max.

AWG 12

Emballage

Emballage

Boîte

Longueur VPE

35 mm

Largeur VPE

135 mm

Hauteur VPE

350 mm

Date de création 4 novembre 2022 11:22:02 CET

Niveau du catalogue 25.10.2022 / Toutes modifications techniques réservées

4

BLF 7.62HP/02/180 SN OR BX
Weidmüller Interface GmbH & Co. KG

Klingenbergstraße 26

D-32758 Detmold

Germany

www.weidmueller.com

Caractéristiques techniques
Contrôles de type

Test : durabilité des marquages	Norme	DIN EN 61984 section 7.3.2 / 09.02 en tenant compte de DIN EN 60068-2-70 / 07.96	
	Test	marque d'origine, identification du type, pas, type de matériau, date horloge	
	Évaluation	disponible	
	Test	longévité	
	Évaluation	réussite	
Test : mauvais engagement (non-interchangeabilité)	Norme	DIN EN 61984 section 6.3 et 6.9.1 / 09.02, DIN EN 60512-13-5 / 11.08	
	Test	tourné à 180° avec éléments de codage	
	Évaluation	réussite	
	Test	tourné à 180° sans éléments de codage	
	Évaluation	réussite	
Test : section à fixer	Norme	DIN EN 60999-1 section 7 et 9.1 / 12.00, DIN EN 60947-1 section 8.2.4.5.1 / 04.08	
	Type de conducteur	Type de conducteur et section du conducteur	rigide 0,5 mm ²
		Type de conducteur et section du conducteur	semi-rigide 0,5 mm ²
		Type de conducteur et section du conducteur	rigide 2,5 mm ²
		Type de conducteur et section du conducteur	semi-rigide 2,5 mm ²
		Type de conducteur et section du conducteur	AWG 20/1
		Type de conducteur et section du conducteur	AWG 20/19
		Type de conducteur et section du conducteur	AWG 14/1
		Type de conducteur et section du conducteur	AWG 12/19
	Évaluation	réussite	
Test des dommages causés aux et au desserrage accidentel des conducteurs	Norme	DIN EN 60999-1 section 9.4 / 12.00	
	Exigence	0,3 kg	
	Type de conducteur	Type de conducteur et section du conducteur	H05V-U0.5
		Type de conducteur et section du conducteur	H05V-K0.5
		Type de conducteur et section du conducteur	AWG 20/1
		Type de conducteur et section du conducteur	AWG 20/19
	Évaluation	réussite	
	Exigence	0,7 kg	
	Type de conducteur	Type de conducteur et section du conducteur	H07V-U2.5
		Type de conducteur et section du conducteur	H07V-K2.5
Type de conducteur et section du conducteur		AWG 14/1	
Évaluation	réussite		
Exigence	0,9 kg		
Type de conducteur	Type de conducteur et section du conducteur	AWG 12/19	
Évaluation	réussite		

BLF 7.62HP/02/180 SN OR BX

Weidmüller Interface GmbH & Co. KG
 Klingenbergstraße 26
 D-32758 Detmold
 Germany

www.weidmueller.com

Caractéristiques techniques

Test de décrochage	Norme	DIN EN 60999-1 section 9.5 / 12.00	
	Exigence	≥20 N	
	Type de conducteur	Type de conducteur et H05V-U0.5 section du conducteur	
		Type de conducteur et H05V-K0.5 section du conducteur	
		Type de conducteur et AWG 20/1 section du conducteur	
		Type de conducteur et AWG 20/19 section du conducteur	
	Évaluation	réussite	
	Exigence	≥50 N	
	Type de conducteur	Type de conducteur et H07V-U2.5 section du conducteur	
		Type de conducteur et H07V-K2.5 section du conducteur	
		Type de conducteur et AWG 14/1 section du conducteur	
	Évaluation	réussite	
	Exigence	≥60 N	
	Type de conducteur	Type de conducteur et AWG 12/19 section du conducteur	
	Évaluation	réussite	

Note importante

Conformité IPC	Conformité : les produits sont conçus, fabriqués et livrés selon des normes internationales reconnues ; et ils sont conformes aux caractéristiques garanties dans la fiche de données / respectent les propriétés décoratives selon IPC-A-610 « Classe 2 ». Des requêtes supplémentaires sur le produit peuvent être évaluées sur demande.
Remarques	<ul style="list-style-type: none"> • Autres variantes sur demande • Surfaces de contact dorées sur demande • Courant nominal par rapport à la section nominale et au Nb min. de pôles. • Embouts nus selon DIN 46228/1 • Embouts isolés selon DIN 46228/4 • Sur le schéma, P = pas • Les données nominales se réfèrent au composant lui-même. Les lignes d'air et de fuite par rapport aux autres composants doivent être déterminées en tenant compte des normes applicables. • Forme de sertissage « A » pour embouts avec pince à sertir PZ 6/5 recommandée. • Stockage à long terme du produit à une température moyenne de 50 °C et une humidité moyenne de 70 %, 36 mois

Agréments

Agréments



ROHS	Conforme
UL File Number Search	Site Web UL
Certificat N° (cURus)	E60693

BLF 7.62HP/02/180 SN OR BX

Weidmüller Interface GmbH & Co. KG
Klingenbergstraße 26
D-32758 Detmold
Germany

www.weidmueller.com

Caractéristiques techniques**Téléchargements**

Agrément/Certificat/Document de conformité	Declaration of the Manufacturer
Données techniques	CAD data – STEP
Données techniques	EPLAN, WSCAD
Notification de modification produit	20220201 Visual change OMNIMATE® Power PCB terminal blocks and connectors 20220201 Visuelle Änderung OMNIMATE® Power Leiterplattenklemmen und -steckverbinder
Documentation utilisateur	Operating Instruction BLF QR-Code product handling video
Catalogue	Catalogues in PDF-format
Brochures	FL DRIVES EN MB DEVICE MANUF. EN FL DRIVES DE FL HEATING ELECTR EN FL APPL INVERTER EN FL_BASE_STATION_EN FL ELEVATOR EN FL POWER SUPPLY EN FL 72H SAMPLE SER EN PO OMNIMATE EN

Fiche de données

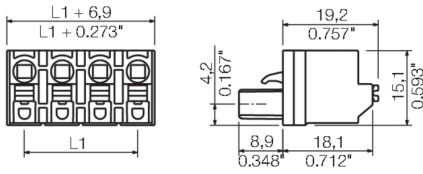
BLF 7.62HP/02/180 SN OR BX

Weidmüller Interface GmbH & Co. KG
 Klingenbergstraße 26
 D-32758 Detmold
 Germany

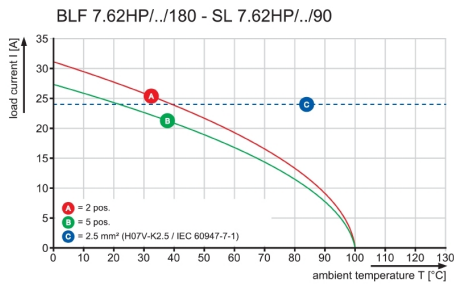
www.weidmueller.com

Dessins

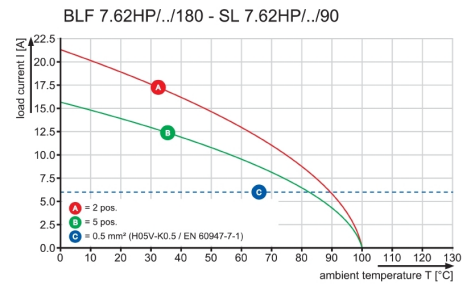
Dimensional drawing



Graph



Graph



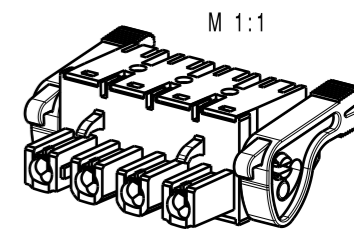
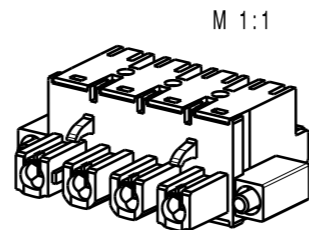
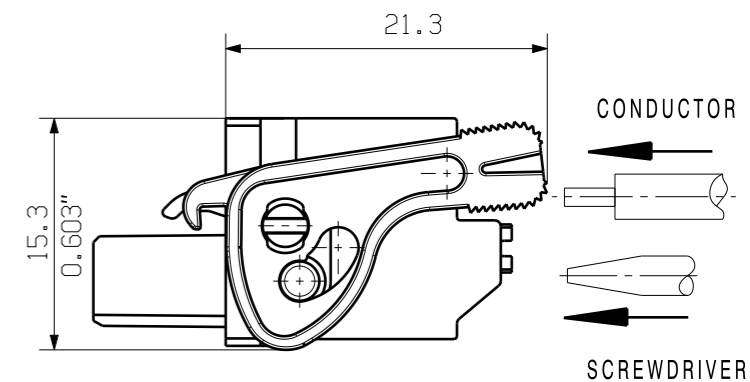
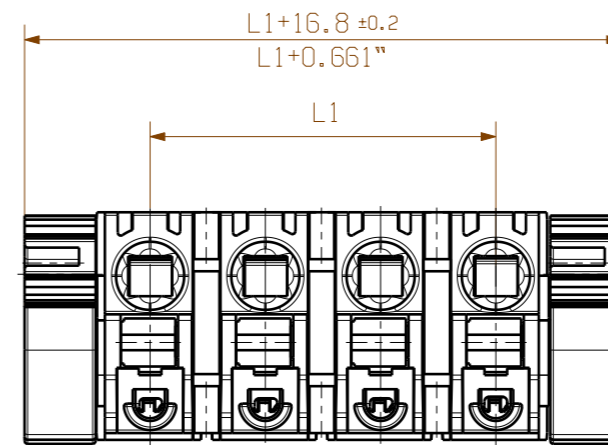
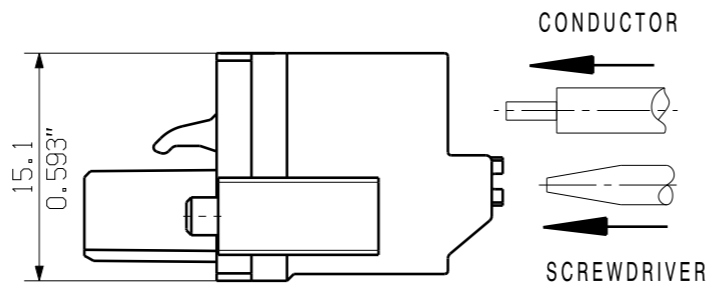
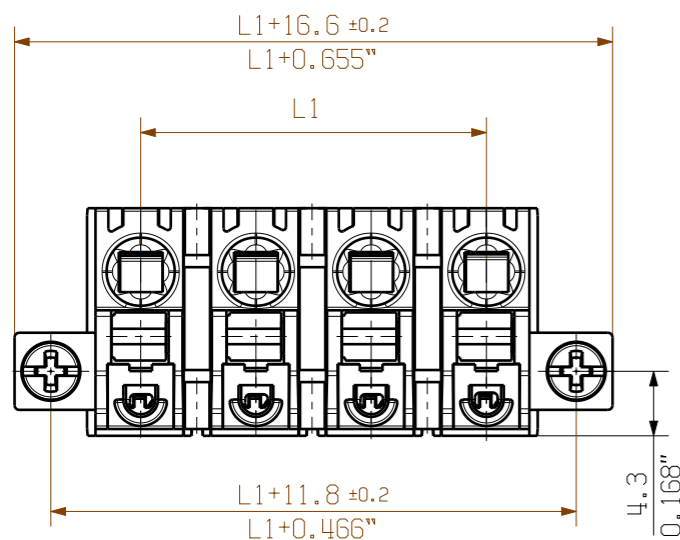
Avantages produit



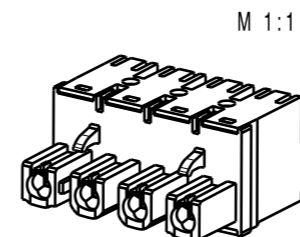
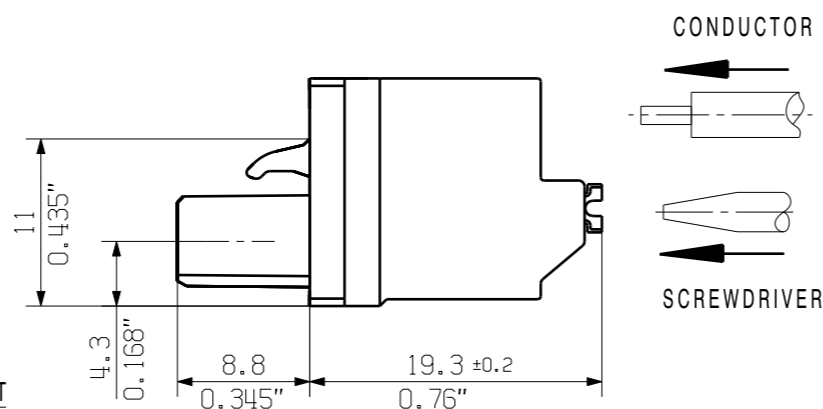
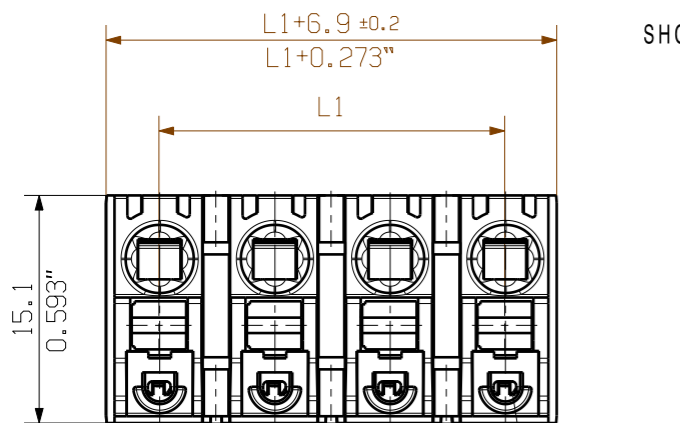
Vibration-proof connection

SHOWN: BLF7.62HP/04/ 180F

SHOWN: BLF7.62HP/04/ 180LR

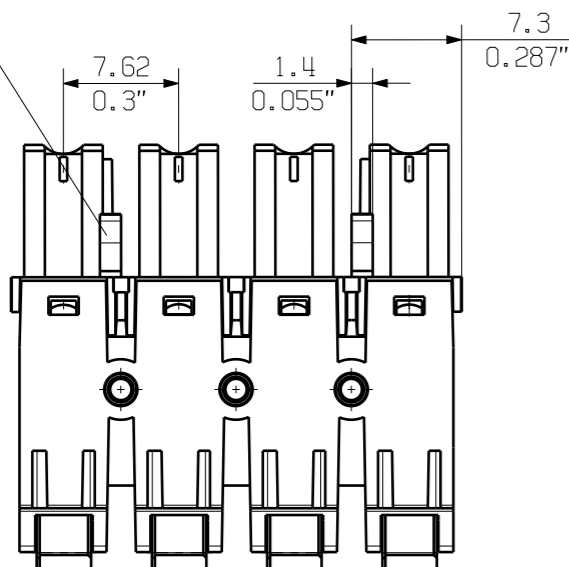


SHOWN: BLF7.62HP/04/ 180



2-POL. VERSION NUR DIESER HAKEN
2-POS. VERSION THIS HOOK ONLY

TEST POINT



12	83,82	3,300
11	76,20	3,000
10	68,58	2,700
9	60,96	2,400
8	53,34	2,100
7	45,72	1,800
6	38,10	1,500
5	30,48	1,200
4	22,86	0,900
3	15,24	0,600
2	7,62	0,300
n	L1 [mm]	L1 [Inch]

For the mounting of PCBs, it should be noted that the rated data given in the catalogue relates only to the connection elements. The necessary creepage and clearance paths must be observed in connection with the respective applicant in accordance to VDE 0110. The current-carrying capacity and pitch tolerance is to be determined according to DIN IEC 326 part 3 very fine.

Weidmüller PCB components are tested to the DIN VDE 0627 standard, and are valid for its field of application. Provided that the components are used to the intended purpose, all requirements with respect to the occurring of electrical, mechanical, thermic and corrosive stress will be satisfied.

	97601/5 20.09.17 HELIS_MA 00		Cat.no.: .	
	GENERAL TOLERANCES DIN ISO 2768-m			
	Modification		3 46060	
	Drawn	Date	Drawing no. 3 46060 Issue no. 07 Sheet 01 of 02 sheets	
	Responsible	Date	BLF 7.62HP/././180 BUCHSENLEISTE SOCKET BLOCK	
	Checked	Date	Product file: BLF/SLF 7.62 7381	
Scale: 2:1	Approved	LANG_T		
Supersedes: .				