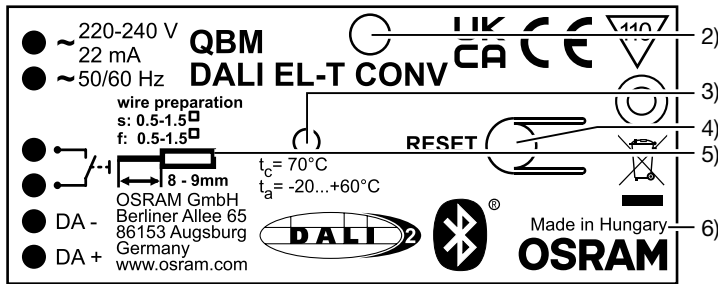
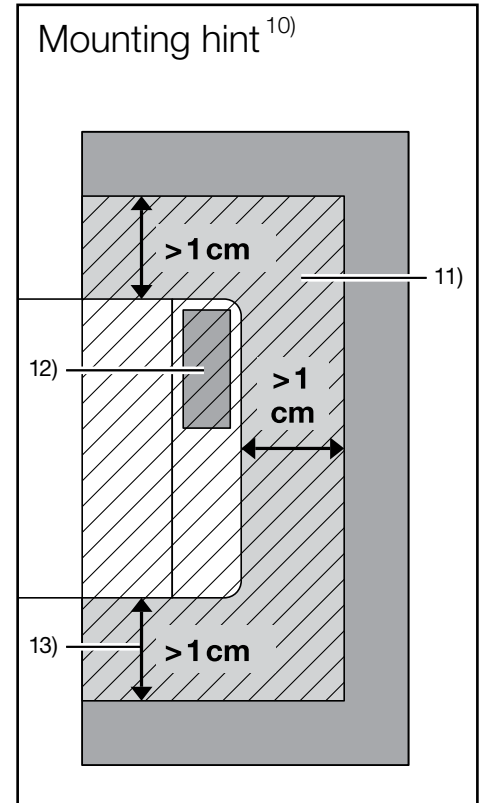
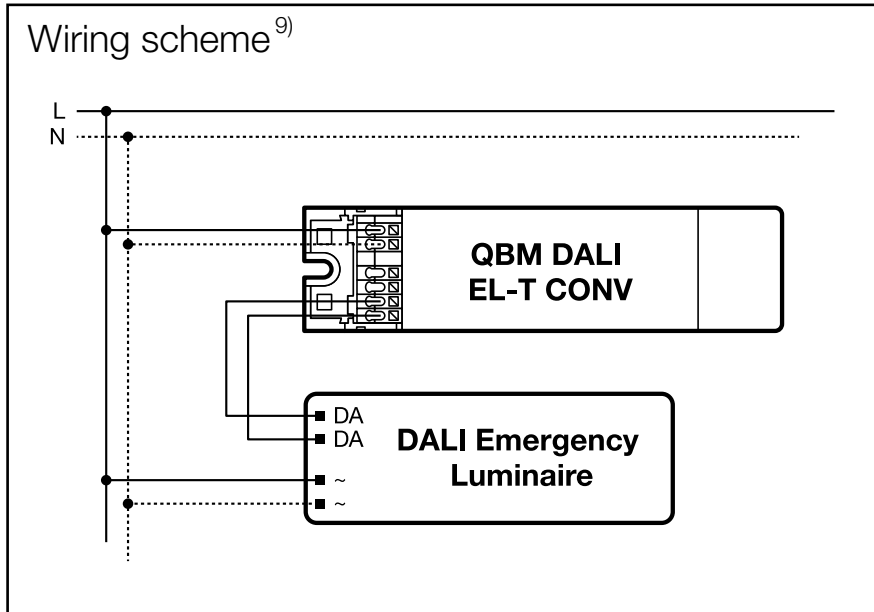
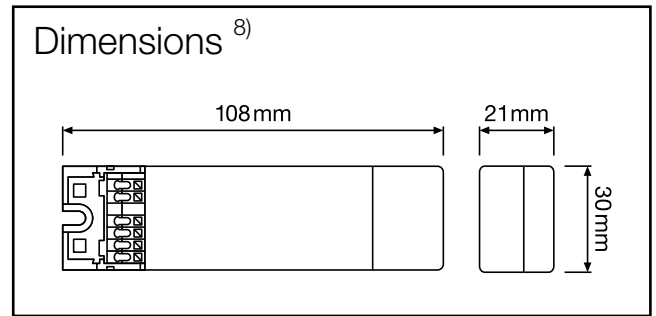


# QBM DALI EL-T CONV

Qualified Bluetooth mesh to DALI Converter for emergency luminaire <sup>1)</sup>



picture only for reference, valid print on product <sup>7)</sup>



VAC	220-240 V; 50/60 Hz
P	0.5 - 1.9 W
DALI control interface <sup>14)</sup>	DA+ / DA-, max. 300m total wire length <sup>15)</sup> , max. 32 DALI-2 ECG (<2mA), broadcast + max. 1 DALI-2 Sensor (< 10mA)
Guaranteed DALI supply current <sup>16)</sup>	82 mA
Maximum DALI Supply current <sup>17)</sup>	250 mA
Supported DALI-2 types <sup>18)</sup>	Control gear (Part -207) <sup>19)</sup> Occupancy sensor (Part -303) <sup>20)</sup> Light sensor (Part -304) <sup>21)</sup> Self contained Emergency lighting (202) <sup>22)</sup>
Radio frequency <sup>23)</sup>	2.4 GHz
Wireless protocol <sup>24)</sup>	Qualified Bluetooth mesh <sup>25)</sup>
Wireless range <sup>26)</sup>	10 m line of sight <sup>27)</sup>
Allowed leads diameter <sup>5)</sup>	0.5 - 1.5 mm <sup>2</sup>
t <sub>a</sub>	-20 ... +60 °C
t <sub>c</sub> <sup>3)</sup>	70 °C
Type of protection <sup>28)</sup>	IP 20

Download  
SylSmart Connected  
App





# QBM DALI EL-T CONV

## Ⓞ SAFETY AND MOUNTING INFORMATION:

The QBM DALI EL-T CONV controller is exclusively designed for emergency luminaire. An independent installation (e.g. ceiling integration) is possible by means of the ECO CI KIT (Art. Nr. 4008321392091); Recommended cable types for independent installation: DALI + mains voltage: 1x NYM 5x1.5mm<sup>2</sup> or 1x H05VV 5x1.5mm<sup>2</sup>. The DALI-2 interfaces provide basic insulation against mains. If the DALI-2 interface is connected to an external voltage, particular with mains, the unit will be destroyed! The QBM DALI EL-T CONV supports Self contained Emergency lighting (202). The controller can serve up to 32 DALI-2 LED drivers (Part -207) in the broadcast mode and a DALI-2 presence sensor (Part -303) that comes with and without a daylight sensor (Part -304).

1) Qualified Bluetooth mesh to DALI Converter for emergency luminaire; 2) Indication LED for Bluetooth network status; 3) t<sub>C</sub> point; 4) Button to RESET to factory settings (press >10s to Reset); 5) Allowed wire leads diameter; 6) Made in Hungary; 7) picture only for reference, valid print on product; 8) Dimensions; 9) Wiring scheme; 10) Mounting hint for good radio connectivity; 11) Do not place any mains voltage or LED supply wires within or close to this area; 12) Placement of integrated radio transmitter antenna; 13) Recommended minimal distance to metal parts; 14) DALI interface; 15) Maximal total DALI wire length; 16) Guaranteed DALI supply current; 17) Maximum DALI Supply current; this device is not allowed to be connected with other DALI Bus power supplies; 18) Supported DALI-2 types; 19) Control gear (Part -207); 20) Occupancy sensor (Part -303); 21) Light Sensor (Part -304); 22) Self contained Emergency lighting (202) 23) Radio frequency; 24) Wireless protocol; 25) Qualified Bluetooth Mesh; 26) Wireless range; 27) 10 m line of sight; 28) Type of protection; 29) APP download for iOS smartphones; The device can be put into operation using the OSRAM HubSense Commissioning Tool (<https://platform.hubsense.eu>), subject to prior acceptance of the Terms of Use and the Privacy Policy. OSRAM may terminate or suspend the use of the HubSense Commissioning Tool at any time and for any or no reason in its sole discretion, even if access and use is continued to be allowed to others.

Hereby, OSRAM GmbH declares that the radio equipment type OSRAM QBM DALI EL-T CONV is in compliance with Directive 2014/53/EU and the relevant statutory instruments. The full text of the EU declaration of conformity or the UK declaration of conformity is available at the following internet address: [www.osram.com/lms-ce](http://www.osram.com/lms-ce).

Frequency range: 2402 - 2480 MHz, max. HF output power (EIRP) of the product: 4 dBm.

## Ⓞ SICHERHEITS- UND MONTAGEHINWEISE:

Das Steuergerät QBM DALI EL-T CONV ist ausschließlich für Notleuchten vorgesehen. Eine unabhängige Montage (z.B. Deckeneinbau) ist mit Hilfe des ECO CI KIT (Art. Nr. 4008321392091) möglich; Empfohlene Kabeltypen bei unabhängiger Montage: DALI + Netzspannung: 1x NYM 5x1,5mm<sup>2</sup> oder 1x H05VV 5x1,5mm<sup>2</sup>. Die DALI-2 Schnittstellen bieten eine Basisisolierung gegenüber der Netzversorgung. Wird die DALI-2-Schnittstelle an eine externe Spannungsquelle, insbesondere Netzspannung, angeschlossen, ist die Zerstörung der Einheit die Folge! Der QBM DALI EL-T CONV unterstützt autonome Notbeleuchtung (202). Das Steuergerät kann bis zu 32 DALI-2 LED-Treiber (Teil -207) im Übertragungsmodus und einen DALI-2-Präsenzsensoren (Teil -303) bedienen, der sowohl mit als auch ohne einen Tageslichtsensor (Teil -304) erhältlich ist.

1) Qualifizierter Bluetooth-Mesh-DALI-Konverter für Sicherheitsleuchten. 2) Anzeige LED für Bluetooth Netzwerkstatus; 3) t<sub>C</sub>-Punkt; 4) Taster für RESET auf Werkseinstellungen (für RESET > 10s betätigen); 5) Zulässiger Aderquerschnitt; 6) Herstellert in Ungarn; 7) Foto dient nur als Referenz, gültiger Aufdruck auf dem Produkt; 8) Abmessungen; 9) Anschluss-Schema; 10) Montagehinweise für eine gute Funkausbreitung; 11) Keine Netz- oder LED-Versorgungsleitungen innerhalb oder nahe dieses Bereiches führen; 12) Platzierung der integrierten Funkantenne; 13) Empfohlener Mindestabstand zu angrenzenden Metallteilen; 14) DALI Schnittstelle; 15) Maximale Gesamtlänge der DALI Leitung; 16) Garantiertes DALI Versorgungsstrom; 17) Maximaler DALI Versorgungsstrom; dieses Gerät darf nicht mit anderen DALI Bus Stromversorgungen verbunden werden; 18) Unterstützte DALI-2 Gerätetypen; 19) Elektronisches Vorschaltgerät (Teil -207); 20) Präsenzsensoren (Teil -303); 21) Lichtsensor (Teil -304); 22) Autonome Notbeleuchtung (202); 23) Funkfrequenz; 24) Wireless-Protokoll; 25) Qualifiziertes Bluetooth Mesh; 26) Funkreichweite; 27) 10 m Sichtlinie; 28) Schutzart; 29) APP Download für iOS Smart Phones.

Das Gerät kann mit der OSRAM HubSense Commissioning Tool (<https://platform.hubsense.eu>) in Betrieb genommen werden, dazu müssen die Nutzungsbedingungen und die Datenschutzerklärung vorab akzeptiert werden. OSRAM kann die Verwendung des HubSense Commissioning Tools jederzeit und ohne Angabe von Gründen nach eigenem Ermessen beenden oder aussetzen, auch wenn der Zugriff und die Verwendung für andere weiterhin gestattet ist. Hiermit erklärt die OSRAM GmbH, dass der Funkanlagentyp OSRAM QBM DALI EL-T CONV der Richtlinie 2014/53/EU entspricht. Der vollständige Text der EU-Konformitätserklärung ist unter der folgenden Internetadresse verfügbar: [www.osram.com/lms-ce](http://www.osram.com/lms-ce).

Frequenzbereich: 2402 - 2480 MHz, max. HF-Ausgangsleistung (EIRP) des Produkts: 4 dBm.

## Ⓞ INFORMATIONS RELATIVES À LA SÉCURITÉ ET À L'INSTALLATION :

Le contrôleur QBM DALI EL-T CONV est conçu exclusivement pour des luminaires de sécurité. Il peut être installé à part (par ex. pour une intégration dans le plafond) en utilisant l'ECO CI KIT (Art. n° 4008321392091); Types de câble recommandés pour une installation séparée : DALI + tension secteur : 1x NYM 5x 1,5 mm<sup>2</sup> ou 1x H05VV 5x 1,5 mm<sup>2</sup>. Les interfaces DALI-2 fournissent une isolation de base de l'alimentation secteur. Le raccordement de l'interface DALI-2 à une source de tension externe, en particulier l'alimentation secteur, entraîne la destruction du dispositif ! QBM DALI EL-T CONV prend en charge un éclairage d'urgence autonome (202). Le contrôleur peut servir jusqu'à 32 pilotes LED DALI-2 (pièce -207) en mode de diffusion ainsi qu'un capteur de présence DALI-2 (pièce -303) avec capteur de lumière du jour optionnel (pièce -304).

1) Convertisseur homologué Bluetooth Mesh vers DALI pour luminaire de sécurité ; 2) Voyant LED pour statut réseau Bluetooth ; 3) Point T<sub>C</sub> ; 4) Bouton RESET pour restaurer les paramètres par défaut (maintenir la pression pendant plus de 10 sec. pour restaurer les paramètres par défaut) ; 5) Diamètre autorisé des fils conducteurs ; 6) Fabriqué en Hongrie ; 7) Image non contractuelle, se référer aux inscriptions sur le produit ; 8) Dimensions ; 9) Schéma de câblage ; 10) Indications de montage pour liaison radio adaptée ; 11) Aucune tension secteur ni aucun câble d'alimentation LED ne doit se trouver dans cette zone ou à proximité ; 12) Positionnement de l'antenne radio intégrée ; 13) Distance minimale recommandée par rapport aux pièces métalliques ; 14) Interface DALI ; 15) Longueur maximale des câbles DALI ; 16) Courant d'alimentation DALI garanti ; 17) Courant d'alimentation DALI maximum ; Cet appareil n'est pas autorisé à être connecté aux autres alimentations électriques de bus DALI ; 18) Types DALI-2 pris en charge ; 19) Dispositif de contrôle (pièce -207) ; 20) Détecteur de présence (pièce -303) ; 21) Capteur de lumière (pièce -304) ; 22) Éclairage d'urgence autonome (202) 23) Fréquence radio ; 24) Protocole sans fil ; 25) Homologation Bluetooth Mesh ; 26) Portée sans fil ; 27) Visibilité directe 10 m ; 28) Type de protection ; 29) Télécharger l'application pour smartphone iOS ;

Vous pouvez utiliser l'outil de mise en service OSRAM HubSense (<https://platform.hubsense.eu>) pour mettre en service l'appareil. Pour cela, il faut avoir préalablement accepté les conditions d'utilisation et la politique de confidentialité. OSRAM se réserve le droit d'interrompre ou d'annuler l'utilisation de l'outil de mise en service HubSense à tout moment et quelle que soit la raison, quand bien même son utilisation reste possible pour des utilisateurs tiers.

OSRAM GmbH atteste par la présente de la conformité de l'équipement radio OSRAM QBM DALI EL-T CONV avec la directive 2014/53/UE. Le texte de cette déclaration UE de conformité peut être consulté dans son intégralité à l'adresse suivante : [www.osram.com/lms-ce](http://www.osram.com/lms-ce).

Gamme de fréquences : 2402 - 2480 MHz, puissance de sortie max. (PIRE) du produit : 4 dBm.

## Ⓞ ISTRUZIONI SULLA SICUREZZA E IL MONTAGGIO:

Il controller QBM DALI EL-T CONV è concepito esclusivamente per l'illuminazione di emergenza. Un'installazione indipendente (per es. integrazione al soffitto) è possibile mediante il KIT ECO CI (Art. N. 4008321392091); Tipi di cavo raccomandati per il montaggio indipendente: DALI + Tensione di rete: 1x NYM 5x1,5mm<sup>2</sup> oppure 1x H05VV 5x1,5mm<sup>2</sup>. Le interfacce DALI-2 forniscono un isolamento di base contro la rete elettrica. Collegare l'interfaccia DALI-2 a una tensione esterna, in particolare alla tensione di rete, comporta la distruzione dell'unità! QBM DALI EL-T CONV supporta l'illuminazione di emergenza autonoma (202). Il controller può servire fino a 32 driver LED DALI-2 (parte -207) in modalità di trasmissione e un sensore di presenza DALI-2 (parte -303) fornito con e senza sensore di luce diurna (parte -304).

1) Convertitore da Bluetooth Mesh qualificato a DALI per l'illuminazione di emergenza; 2) LED di indicazione per lo stato della rete Bluetooth; 3) Punto t<sub>C</sub>; 4) Pulsante per effettuare il RESET e ripristinare le impostazioni di fabbrica iniziali (premere >10s per ripristinare le impostazioni di fabbrica iniziali); 5) Diametro cavi consentito; 6) Prodotto in Ungheria; 7) Immagine solo come riferimento, stampa valida sul prodotto; 8) Dimensioni; 9) Schema di cablaggio; 10) Indicazione per il montaggio per una buona connettività radio; 11) Non collocare alcun cavo di tensione di rete o di alimentazione LED all'interno o vicino a quest'area; 12) Posizionamento dell'antenna radio trasmittente integrata; 13) Distanza minima raccomandata dai componenti metallici; 14) Interfaccia DALI; 15) Max. lunghezza totale del filo DALI 16) Corrente di alimentazione DALI garantita; 17) Corrente di alimentazione DALI massima; questo dispositivo non può essere collegato con altri alimentatori DALI bus; 18) Tipi DALI-2 supportati; 19) Unità di alimentazione (Parte -207); 20) Sensore di presenza (Parte -303); 21) Sensore luce (Parte -304); 22) Illuminazione di emergenza autonoma (202) 23) Frequenza radio; 24) Protocollo wireless; 25) Bluetooth Mesh qualificata; 26) Campo wireless; 27) 10 m campo visivo; 28) Tipo di protezione; 29) Download App per smartphone iOS; Il dispositivo può essere messo in funzione utilizzando lo strumento di messa in servizio HubSense di OSRAM (<https://platform.hubsense.eu>), previa accettazione dei Termini di utilizzo e dell'Informativa sulla privacy. OSRAM può interrompere o sospendere l'uso dello strumento di messa in servizio HubSense in qualsiasi momento e per qualsiasi o nessun motivo a sua esclusiva discrezione, anche se l'accesso e l'uso continuano ad essere autorizzati ad altri.

Con la presente, OSRAM GmbH dichiara che l'equipaggiamento radio di tipo OSRAM QBM DALI EL-T CONV è conforme alla direttiva 2014/53/UE. Il testo completo della dichiarazione di conformità europea è disponibile sul seguente indirizzo: [www.osram.com/lms-ce](http://www.osram.com/lms-ce).

Intervallo di frequenza: 2402 - 2480 MHz, uscita max. HF (EIRP) del prodotto: 4dBm.

## QBM DALI EL-T CONV

### Ⓔ INFORMACIÓN DE INSTALACIÓN Y SEGURIDAD:

El controlador QBM DALI EL-T CONV ha sido diseñado exclusivamente para luminarias de emergencia. Es posible realizar una instalación independiente (p. ej., una integración en el techo) mediante el ECO CI KIT (n.º de artículo 4008321392091). Tipos de cables recomendados para la instalación independiente: DALI + tensión de red: un cable NYM de 5 x 1,5 mm<sup>2</sup> o un cable H05VV de 5 x 1,5 mm<sup>2</sup>. Las interfaces DALI-2 ofrecen un aislamiento básico frente a la red eléctrica. Si la interfaz DALI-2 está conectada a un voltaje externo, especialmente a la red eléctrica, la unidad se destruirá. El controlador QBM DALI EL-T CONV admite luces de emergencia autónomas (202). El controlador puede prestar servicio a hasta 32 drivers LED DALI-2 (pieza -207) en modo de difusión y a un sensor de movimiento DALI-2 (pieza -303), con o sin un sensor de luz diurna (pieza -304).

1) Conversor homologado Bluetooth Mesh a DALI para luminaria de emergencia; 2) Indicador LED para estado de red Bluetooth; 3) Punto t<sub>c</sub>; 4) Botón para restablecimiento a los ajustes de fábrica (pulse más de 10 seg. para restablecer los ajustes); 5) Diámetro permitido de los hilos de conexión; 6) Fabricado en Hungría; 7) Imagen solo como referencia, impresión válida en producto; 8) Dimensiones; 9) Esquema de cableado; 10) Sugerencia de montaje para la conectividad de radio adecuada; 11) No coloque cables de tensión de red o de fuentes de alimentación LED dentro o cerca de esta zona; 12) Colocación de la antena del transmisor de radio integrada; 13) Distancia mínima recomendada a las partes metálicas; 14) Interfaz DALI; 15) Longitud máxima total del cable DALI; 16) Corriente de suministro DALI garantizada; 17) Corriente de suministro DALI máxima; este dispositivo no se puede conectar a otras fuentes de alimentación de bus DALI; 18) Tipos DALI-2 compatibles; 19) Dispositivo de control (pieza -207); 20) Sensor de ocupación (pieza -303); 21) Sensor de luz (pieza -304); 22) Luces de emergencia autónomas (202) 23) Frecuencia de radio; 24) Protocolo inalámbrico; 25) Certificado para bluetooth de conexión a red; 26) Rango inalámbrico; 27) 10 m campo visual; 28) Tipo de protección; 29) Descarga de la aplicación para smartphones iOS;

El dispositivo se puede poner en funcionamiento con la herramienta de puesta en marcha OSRAM HubSense (<https://platform.hubsense.eu>), con sujeción a la aceptación previa de las Condiciones de uso y la Política de privacidad. OSRAM puede rescindir o suspender el uso de la herramienta de puesta en marcha OSRAM HubSense en cualquier momento o sin motivo a su entera discreción, incluso si se permiten el acceso y el uso a otros.

Por la presente, OSRAM GmbH declara que el equipo de radio tipo OSRAM QBM DALI EL-T CONV cumple con la Directiva 2014/53/EU. Puede consultar el texto completo de la declaración de conformidad de la EU en la siguiente dirección de internet: [www.osram.com/lms-ce](http://www.osram.com/lms-ce).

Intervalo de frecuencia: entre 2.402 y 2.480 MHz; salida de alta frecuencia máxima (potencia isotrópica radiada equivalente) del producto: 4 dBm.

### Ⓟ INFORMAÇÃO DE SEGURANÇA E DE MONTAGEM:

O controlador QBM DALI EL-T CONV foi concebido exclusivamente para luminária de emergência. É possível uma instalação independente (ex. integração em tetos) através do KIT ECO CI (Art. Nr. 4008321392091); Tipos de cabo recomendados para a montagem independente: DALI + tensão de rede: 1x NYM 5x1,5mm<sup>2</sup> ou 1x H05VV 5x1,5mm<sup>2</sup>. As interfaces DALI-2 proporcionam um isolamento básico na rede. Se a interface DALI-2 for ligada a uma tensão externa – a tensão da rede em particular – a unidade será destruída! O QBM DALI EL-T CONV suporta a iluminação de emergência autónoma (202). O controlador pode servir até 32 drivers LED DALI-2 (Peça -207) no modo de transmissão e um sensor de presença DALI-2 (Peça -303) fornecido com e sem um sensor de luz diurna (Peça -304).

1) Conversor qualificado de malha Bluetooth para DALI para luminária de emergência; 2) LED de indicação do estado da rede Bluetooth; 3) ponto t<sub>c</sub>; 4) Botão RESET para repor as definições de fábrica (prima >10 s para repor); 5) Diâmetro permitido dos fios condutores; 6) Fabricado na Hungria; 7) imagem apenas para referência, estampa válida no produto; 8) Dimensões; 9) Esquema de ligação; 10) Sugestão de montagem para uma boa conectividade de rádio; 11) Não coloque cabos de tensão de rede ou fontes de alimentação LED dentro ou perto desta área; 12) Colocação da antena do transmissor de rádio integrada; 13) Distância mínima recomendada para peças metálicas; 14) Interface DALI; 15) Comprimento de fio DALI total máximo; 16) Corrente de fornecimento DALI garantida; 17) Corrente de fornecimento DALI máxima; este dispositivo não tem permissão para estar ligado a outras fontes de alimentação de bus DALI; 18) Tipos DALI-2 suportados; 19) Equipamento de controlo (Peça -207); 20) Sensor de ocupação (Peça -303); 21) Sensor de luz (Peça -304); 22) Iluminação de emergência autónoma (202) 23) Freqüência de rádio; 24) Protocolo sem fios; 25) Malha Bluetooth qualificada; 26) Alcance sem fios; 27) Linha de visão de 10 m; 28) Tipo de proteção; 29) Transferência da aplicação para smartphones iOS;

O dispositivo pode ser colocado em funcionamento com a Ferramenta de Colocação em Funcionamento HubSense da OSRAM (<https://platform.hubsense.eu>), sujeita a aceitação prévia dos Termos de Utilização e da Política de Privacidade. A OSRAM pode concluir ou suspender a utilização da Ferramenta de Colocação em Funcionamento HubSense em qualquer altura, por qualquer motivo, à sua descrição, mesmo que o acesso e a utilização continuem a ser permitidos a outras pessoas.

Pelo presente, OSRAM GmbH declara que o tipo de equipamento de rádio OSRAM QBM DALI EL-T CONV cumpre com a Diretiva 2014/53/UE. Pode consultar o completo texto da declaração de conformidade no seguinte site da internet: [www.osram.com/lms-ce](http://www.osram.com/lms-ce).

Alcance da frequência: 2402 - 2480 MHz, saída máx. de HF (EIRP) do produto: 4dBm.

### Ⓞ ΠΛΗΡΟΦΟΡΙΕΣ ΑΣΦΑΛΕΙΑΣ ΚΑΙ ΣΤΗΡΙΞΗΣ:

Ο ελεγκτής QBM DALI EL-T CONV είναι αποκλειστικά σχεδιασμένος για φωτιστικά έκτακτης ανάγκης. Μπορεί να γίνει μεμονωμένη εγκατάσταση (π.χ. στο ταβάνι) χρησιμοποιώντας το ECO CI KIT (Αρ. Εξαρτ. 4008321392091); Προτεινόμενοι τύποι καλωδίου για αυτόνομη εγκατάσταση: DALI + τάση δικτύου: 1x NYM 5x1.5mm<sup>2</sup> ή 1x H05VV 5x1.5mm<sup>2</sup>. Οι διεπαφές DALI-2 παρέχουν βασική μόνωση από το ηλεκτρικό ρεύμα. Αν η διεπαφή DALI-2 συνδεθεί σε εξωτερική τάση, ιδίως σε τάση κεντρικής παροχής, η μονάδα θα καταστραφεί! Το QBM DALI EL-T CONV υποστηρίζει αυτόνομο φωτισμό έκτακτης ανάγκης (202). Ο ελεγκτής μπορεί να εξημερωθεί έως 32 οδηγούς DALI-2 LED (Εξάρτημα -207) σε λειτουργία μετάδοσης και έναν αισθητήρα παρουσίας DALI-2 (Εξάρτημα -303) με ή χωρίς αισθητήρα ημερήσιου φωτός (Εξάρτημα -304).

1) Κατάλληλο πλέγμα Bluetooth προς μετατροπέα DALI για φωτιστικά έκτακτης ανάγκης 2) LED ένδειξης για κατάσταση δικτύου Bluetooth 3) Σημείο δοκιμής t<sub>c</sub> 4) Κομπι για RESET σε εργοστασιακές ρυθμίσεις (πατήστε >10 δευτερόλεπτα για επαναφορά) 5) Επιτρεπόμενη διάμετρος καλωδίου 6) Κατασκευάζεται στην Ουγγαρία 7) Η εικόνα είναι ενδεικτική. Η έγκυρη εκτύπωση είναι στο προϊόν. 8) Διαστάσεις 9) Διάγραμμα καλωδίωσης 10) Υπόδειξη τοποθέτησης για σωστή ραδιο-συνδεσιμότητα 11) Μην τοποθετείτε καλώδια τάσης κεντρικής παροχής ή τροφοδοσίας LED κοντά σε αυτήν την περιοχή ή στο εσωτερικό της 12) Τοποθέτηση κεραίας ενσωματωμένου ραδιοπομπού 13) Προτεινόμενη ελάχιστη απόσταση από μεταλλικά εξαρτήματα 14) Διεπαφή DALI 15) Μέγιστο συνολικό μήκος καλωδίου DALI 16) Εγγυημένο ρεύμα παροχής DALI 17) Μέγιστο ρεύμα παροχής DALI η συσκευή δεν επιτρέπεται να συνδέεται σε παροχές ισχύος άλλων διαύλων DALI 18) Υποστηριζόμενοι τύποι DALI-2 19) Μηχανισμός ελέγχου (Εξάρτημα -207) 20) Αισθητήρας κατοχής (Εξάρτημα -303) 21) Αισθητήρας φωτός (Εξάρτημα -304) 22) Αυτόνομος φωτισμός έκτακτης ανάγκης 23) Ραδιοσυχνότητα 24) Πρωτόκολλο ασύρματης λειτουργίας 25) Ειδικό πλέγμα Bluetooth 26) Εύρος ασύρματης λειτουργίας 27) Οπτικό πεδίο 10 m 28) Τύπος προστασίας 29) Λήψη ΕΦΑΡΜΟΓΗΣ για smartphone iOS

Η συσκευή μπορεί να τεθεί σε λειτουργία χρησιμοποιώντας το Εργαλείο θέσης σε λειτουργία OSRAM HubSense (<https://platform.hubsense.eu>), κατόπιν προηγούμενης αποδοχής των Όρων Χρήσης και της Πολιτικής Απορρήτου. Η OSRAM μπορεί να διακόψει ή να αναστείλει τη χρήση του Εργαλείου θέσης σε λειτουργία HubSense οποιαδήποτε στιγμή και για οποιονδήποτε λόγο, κατά τη διακριτική της ευχέρεια, ακόμη και εάν συνεχίζει να επιτρέπεται η πρόσβαση και η χρήση σε άλλους.

Δια του παρόντος, η OSRAM GmbH δηλώνει ότι ο ραδιοφωνικός εξοπλισμός τύπου OSRAM QBM DALI EL-T CONV είναι σύμφωνος με την οδηγία 2014/53/EE. Το πλήρες κείμενο της δήλωσης συμμόρφωσης EE είναι διαθέσιμο στην παρακάτω διαδικτυακή διεύθυνση: [www.osram.com/lms-ce](http://www.osram.com/lms-ce).

Εύρος συχνότητας: 2402 - 2480 MHz, μέγιστη έξοδος HF (EIRP) του προϊόντος: 4dBm.

### Ⓝ VEILIGHEIDS- EN MONTAGEINFORMATIE:

De QBM DALI EL-T CONV-controller is speciaal ontworpen voor noodarmaturen. Onafhankelijke installatie (bijv. inbouw in het plafond) is mogelijk via de ECO CI KIT (Art.nr. 4008321392091); aanbevolen kabeltypes voor onafhankelijke montage: DALI + netspanning: 1x NYM 5x1.5mm<sup>2</sup> of 1x H05VV 5x1.5mm<sup>2</sup>. De DALI-2-interfaces bieden een basisisolatie tegen aansluiting. Als de DALI-2-interface wordt aangesloten op een externe spanningsbron, met name netspanning, wordt de eenheid vernietigd! De QBM DALI EL-T CONV ondersteunt autonome noodverlichting (202). De controller kan tot 32 DALI-2-leddrivers (deel -207) bedienen in de uitzendmodus en een DALI-2-bewegingssensor (deel -303) die wordt geleverd met en zonder een daglichtsensor (deel -304).

1) Gecertificeerde bluetooth mesh naar DALI-converter voor noodarmaturen; 2) Indicatie-led voor Bluetooth-netwerkstatus; 3) T<sub>c</sub>-punt; 4) Knop om te resetten naar fabrieksinstellingen (langer dan 10 s indrukken om te resetten); 5) Toegepaste draaddiameter; 6) Geproduceerd in Hongarije; 7) Afbeelding alleen ter referentie, zie het geldende opschrift op het product; 8) Afmetingen; 9) Bedradings-schema; 10) Montageaanwijzing voor een goede radioverbinding; 11) Plaats geen netspannings- of ledvoedingsdraden in of in de buurt van dit gebied; 12) Plaatsing van geïntegreerde radiozenderantenne; 13) Aanbevolen minimumafstand tot metalen delen; 14) DALI-interface; 15) Maximale totale DALI-draadlengte; 16) Gegarandeerde DALI-voedingsstroom; 17) Maximale DALI-voedingsstroom; dit apparaat mag niet worden aangesloten op andere DALI Bus-voedingen; 18) Ondersteunde DALI-2-typen; 19) Voorschakelapparatuur (deel -207); 20) Aanwezigheidssensor (deel -303); 21) Lichtsensor (deel -304); 22) Autonome noodverlichting (202) 23) Radiofrequentie; 24) Draadloos protocol; 25) Gecertificeerde Bluetooth Mesh; 26) Draadloos bereik; 27) 10 m gezichtsveld; 28) Type bescherming; 29) APP-download voor iOS-smartphones;

Het apparaat kan in gebruik worden genomen met behulp van de OSRAM HubSense-inbedrijfsstellingstool (<https://platform.hubsense.eu>), op voorwaarde dat de gebruiksvoorwaarden en het privacybeleid vooraf worden geaccepteerd. OSRAM kan het gebruik van de HubSense-inbedrijfsstellingstool op elk gewenst moment en om welke reden dan ook naar eigen goeddunken beëindigen of opschorten, zelfs als de toegang en het gebruik aan anderen wordt toegestaan. OSRAM GmbH verklaart hierbij dat de radioapparatuur OSRAM QBM DALI EL-T CONV voldoet aan Richtlijn 2014/53/EU. De volledige tekst van de EU-conformiteitsverklaring is beschikbaar op het volgende internetadres: [www.osram.com/lms-ce](http://www.osram.com/lms-ce).

Frequentiebereik: 2402 - 2480 MHz, max. HF-uitgang (EIRP) van het product: 4dBm.



# QBM DALI EL-T CONV

## Ⓢ SÄKERHETS- OCH MONTERINGSINFORMATION:

QBM DALI EL-T CONV-manöveranordningen är exklusivt utformad för nödbelysning. En fristående installation (f.ex. inbyggnad i taket) är möjlig med hjälp av ECO CI KIT (Art. Nr. 4008321392091); Rekommenderade kabeltyper för fristående montering: DALI + nätspänning: 1x NYM 5x1.5mm<sup>2</sup> eller 1x H05VV 5x1.5mm<sup>2</sup>. DALI-2-gränssnittet ger grundläggande isolering mot huvudledningar. Om DALI-2-gränssnittet ansluts till extern spänning, i synnerhet strömspänning, kommer enheten att förstöras! QBM DALI EL-T CONV stöder självständig nödbelysning (202). Manöveranordningen kan tjäna upp till 32 DALI-2 LED drivrutiner (Del-207) i utsändningsläge och en DALI-2 närvarosensor (Del-303) som kommer med och utan dagsljussensor (Del-304).

1) Qualified Bluetooth Mesh-til-DALI-omvandlare för nödbelysning 2) Indikerings-lampa för Bluetooth-nätverksstatus 3) T<sub>C</sub>-punkt 4) Knapp för återställning av tidigare fabriksinställningar (håll ned knappen >10 sek. för att återställa) 5) Tillåten ledningsdiameter 6) Tillverkad i Ungern 7) Bild endast avsedd för referens, giltiga uppgifter anges på produkten 8) Mått 9) Kopplingschema 10) Monteringstips för korrekt radioanslutning 11) Placera inte några elnätledningar eller lampmatningskablar inom eller i närheten av det här området 12) Placering av inbyggd radiosändarantenn 13) Rekommenderat minimiavstånd till metalldelar 14) DALI-gränssnitt 15) Maximal total DALI-kabellängd 16) Garanterad DALI-matningsström 17) Maximal DALI-matningsström, den här enheten får inte anslutas till andra DALI-busströmförsörjningsenheter 18) DALI-2-typer som stöds 19) Reglerdon (del 207) 20) Närvarosensor (del 303) 21) Ljussensor (del 304) 22) Självständig nödbelysning (202) 23) Radiofrekvens 24) Trådlöst protokoll 25) Kvalificerat Bluetooth-nät 26) Trådlös räckvidd 27) 10 m synlig 28) Typ av skydd 29) Nedladdning av appar för iOS-smarttelefoner

Enheten kan tas i drift med hjälp av OSRAM HubSense Commissioning Tool (<https://platform.hubsense.eu>), med förbehåll för föregående samtycke till användarvillkoren och integritetspolicyen. OSRAM kan när som helst avsluta eller avbryta användningen av HubSense Commissioning Tool oavsett anledning och efter eget gottfinnande, även om åtkomst och användning fortsatt är tillåtet för andra.

OSRAM GmbH intygar härmed att radioutrustningen av typen OSRAM QBM DALI EL-T CONV överensstämmer med direktiv 2014/53/EU. Den fullständiga texten i EU-försäkran om överensstämmelse finns på följande internetadress: [www.osram.com/lms-ce](http://www.osram.com/lms-ce).

Frekvensräckvidd: 2402 - 2480 MHz, max. HF uteffekt (EIRP) på produkten: 4dBm.

## Ⓜ TURVALLISUUS- JA ASENNUSOHJEET:

QBM DALI EL-T CONV -ohjain on suunniteltu vain turvavalaisimille. Itsenäinen asennus (esim. integrointi kattoon) on mahdollista käyttämällä ECO CI KIT -sarjaa (tuotenumero 4008321392091); Suositeltavat kaapelityypit itsenäistä asennusta varten: DALI + verkkojännite: 1x NYM 5x1,5 mm<sup>2</sup> tai 1x H05VV 5x1,5 mm<sup>2</sup>. DALI-2-liitännät tarjoavat verkkovirran peruseristykseen. Jos DALI-2-liitäntä kytketään ulkoiseen jännitteeseen, erityisesti verkkojännitteeseen, laite rikkoutuu. QBM DALI EL-T CONV tukee itsenäistä turvavalaisusta (202). Ohjaimen voi liittää enintään 32 DALI-2-LEDohjainta (osa -207) lähetystilassa ja yhden DALI-2-liiketunnistimen (osa -303), joka toimitetaan päivänvaloanturin (osa -304) kanssa ja ilman sitä.

1) Hyväksytty Bluetooth-yhteys DALI-muuntajaan turvavalaisimelle 2) Bluetooth-verkon tilan merkivalo 3) T<sub>C</sub>-piste 4) Tehdasasetusten palauttamispainike (nollaa painamalla yli 10 sekuntia) 5) Johdon johtimien sallittu läpimitta 6) Valmistettu Unkarissa 7) Kuva on viitteellinen, voimassaoleva painatus on tuotteessa 8) Mitat 9) Johdotuskaavio 10) Asennusohje radioyhteyksien parantamiseksi 11) Älä sijoita mitään verkkojännite- tai LED-virtajohtoja tämän alueen sisälle tai lähelle 12) Integroidun radiolähtetimen antennin sijoittaminen 13) Suositeltu vähimmäisetäisyys metalliosiin 14) DALI-liitäntä 15) DALI-johdon enimmäiskokonaispituus 16) Taattu DALI-syöttövirta 17) DALI-enimmäissyöttövirta, tätä laitetta ei saa yhdistää muihin DALI-väylän virtalähteisiin 18) Tuetut DALI-2-tyypit 19) Ohjauslaite (osa -207) 20) Läsnaolanturi (osa -303) 21) Valoanturi (osa -304) 22) Itsenäinen turvavalaisusta (202) 23) Radiotaajuus 24) Langaton protokolla 25) Hyväksytty Bluetooth-valmius 26) Langaton kantama 27) 10 m:n näköyhteys 28) suojan tyyppi 29) Sovelluksen lataus iOS-älypuhelimille

Laitte voidaan ottaa käyttöön OSRAM HubSense -käyttöönottotyökalulla (<https://platform.hubsense.eu>), joka edellyttää käyttöehtojen ja tietosuojakäytännön hyväksymistä. OSRAM voi lopettaa tai keskeyttää HubSense-käyttöönottotyökalun käytön milloin tahansa ja mistä tahansa syystä oman harkintansa mukaan, vaikka käyttö sallittaisiin edelleen muille.

OSRAM GmbH vakuuttaa, että radiolaitetyyppi OSRAM QBM DALI EL-T CONV on direktiivin 2014/53/EU mukainen. EU-vaatimustenmukaisuusvakuutuksen koko teksti on saatavissa verkko-osoitteesta [www.osram.com/lms-ce](http://www.osram.com/lms-ce).

Taajuusalue: 2402 - 2480 MHz, tuotteen maksimi HF-teho (EIRP): 4dBm.

## Ⓝ SIKKERHETS- OG MONTERINGSINFORMASJON:

QBM DALI EL-T CONV-kontrollenheten er designet eksklusivt for nødarmatur. En uafhængig installation (f.eks. integrering i tak) er mulig ved hjælp af ECO CI KIT (art.nr 4008321392091); anbefalte kabeltyper for separat montering: DALI + netspenning: 1x NYM 5x1.5 mm<sup>2</sup> eller 1x H05VV 5x1.5 mm<sup>2</sup>. DALI-2-grensesnitte gir grunnleggende isolering mot nettstrøm. Hvis DALI-2-grensesnittet kobles til ekstern spenning, spesielt hvis det er til strømmettet, blir enheten ødelagt. QBM DALI EL-T CONV støtter selvstendig nødarmatur (202). Kontrollenheten kan betjene opptil 32 DALI-2 LED-drivere (del -207) i kringkastingsmodus og en DALI-2-tilstedeværelsessensor (del -303) som kommer med og uten dagslyssensor (del -304).

1) Kvalifisert Bluetooth-mesh til DALI-omformer for nødarmatur; 2) indikasjons-LED for Bluetooth-nettverksstatus; 3) T<sub>C</sub>-punkt; 4) RESET-knapp for å tilbakestille til fabrikkinnstillinger (trykk på >10s for å tilbakestille); 5) tillatt tilkoblingsdiameter for ledning; 6) laget i Ungarn; 7) bilde kun for referanse, gyldig utskrift på produktet; 8) mål; 9) kablings skjema; 10) monterings tips for god radiotilkobling; 11) ikke plasser ledninger for nettspenning eller LED innenfor eller nær dette området; 12) plassering av integrert radiosenderantenne; 13) anbefalt minimal avstand til metalldele; 14) DALI-grensesnitt; 15) maksimal total DALI-ledningslengde; 16) garantert DALI-forsyningsstrøm; 17) maksimal DALI-forsyningsstrøm; det er ikke tillatt å koble denne enheten til andre DALI-bussstrømforsyninger; 18) støttede DALI-2 typer; 19) kontrollgir (del -207); 20) tilstedeværelsessensor (del -303); 21) lys sensor (del -304); 22) Selvstendig nødarmatur (202) 23) Radiofrekvens; 24) Trådløs protokoll; 25) Kvalifisert Bluetooth Mesh; 26) Trådløs rekkevidde; 27) 10 m siktilinje; 28) Type beskyttelse; 29) appnedlasting for iOS-smarttelefoner; Enheten kan settes i drift ved hjelp av OSRAM HubSense-igangsettingsverktøyet (<https://platform.hubsense.eu>), underlagt forhåndsgodkjenning av vilkårene for bruk og retningslinjene for personvern. OSRAM kan avslutte eller avbryte bruken av HubSense-igangsettingsverktøyet når som helst og for enhver eller ingen grunn etter eget skjønn, selv om tilgang og bruk fortsetter å være tillatt for andre.

OSRAM GmbH erklærer herved at radioutstyrtypen OSRAMQBM DALI EL-T CONV er i samsvar med direktiv 2014/53/EU. Hele teksten for EU-erklæringen om samsvar er tilgjengelig på følgende Internett-adresse: [www.osram.com/lms-ce](http://www.osram.com/lms-ce).

Frekvensområde: 2402 - 2480 MHz, maks. HF-utgang (EIRP) av produktet: 4dBm.

## Ⓞ OPLYSNINGER OM SIKKERHED OG MONTERING:

QBM DALI EL-T CONV-kontrolenheden er udelukkende designet til nødarmaturer. En uafhængig installation (f.eks. indbygget i loftet) er mulig ved hjælp af ECO CI KIT (Art. Nr. 4008321392091); Anbefalede kabeltyper til uafhængig montering: DALI + Netspænding: 1x NYM 5 x 1,5 mm<sup>2</sup> eller 1x H05VV 5 x 1,5 mm<sup>2</sup>. DALI-2-grænseflader giver en grundlæggende isolering mod lysnettet. Hvis DALI-2-grænsefladen er tilsluttet en ekstern spænding, især netspænding, vil enheden blive ødelagt! QBM DALI EL-T CONV understøtter selvstændig nødarmatur (202). Kontrolenheden kan betjene op til 32 DALI-2-LED-drivere (del -207) i transmissionstilstand og en DALI-2-bevægelsessensor (del -303), der leveres med og uden en dagslyssensor (del -304).

1) Kvalificeret Bluetooth Mesh til DALI-omformer til nødarmatur; 2) indikator-LED for Bluetooth-forbindelse; 3) t<sub>C</sub>-punkt; 4) knap til nulstilling til fabriksindstillinger (hold nede i over 10 sek. for at nulstille); 5) tilladt kabel diameter; 6) fremstillet i Ungarn; 7) billede kun til reference, gyldigt print på produktet; 8) dimensioner; 9) ledningsførselsdiagram; 10) monterings tip til korrekt radioforbindelse; 11) anbring ikke netspændings- eller LED-forsyningsledninger i eller tæt på dette område; 12) placering af indbygget radiosenderantenne; 13) anbefalet minimumsafstand til metaldele; 14) DALI-interface; 15) maksimal samlet DALI-kabellængde; 16) garanteret DALI-forsyningsstrøm; 17) maksimal DALI-forsyningsstrøm; denne enhed må ikke forbindes med andre DALI-busstrømforsyninger; 18) understøttede DALI-2-typer; 19) kontroller (del -207); 20) opholdssensor (del -303); 21) lys sensor (del -304); 22) Selvstændig nødarmatur (202) 23) Radiofrekvens; 24) Trådløs protokol; 25) Kvalificeret Bluetooth Mesh; 26) Trådløs rækkevidde; 27) 10 m synsfelt; 28) Beskyttelsestype; 29) app-download til iOS-smartphones; Enheden kan sættes i drift ved hjælp af OSRAM HubSense Commissioning Tool (<https://platform.hubsense.eu>) med forbehold for forudgående accept af brugs vilkårene og politikken om beskyttelse af personlige oplysninger. OSRAM kan når som helst og af en hvilken som helst årsag eller uden årsag udfase eller midlertidigt standse bruken af HubSense Commissioning Tool efter eget skøn, selv hvis andre fortsat har adgang til og kan bruge værktøjet.

Hermed erklærer OSRAM GmbH, at OSRAM QBM DALI EL-T CONV-radioudstyr overholder direktiv 2014/53/EU. EU-overensstemmelseserklæringens fulde tekst er tilgængelig på følgende internetadresse: [www.osram.com/lms-ce](http://www.osram.com/lms-ce).

Frekvensområde: 2402 - 2480 MHz, maks. HF output (EIRP) af produktet: 4dBm.

# QBM DALI EL-T CONV

## ☞ INFORMACE O BEZPEČNOSTI A MONTÁŽI:

Ovladač QBM DALI EL-T CONV je navrhnut výhradně pro nouzové svítidlo. Nezávislá montáž (například integrace do podhledu) je možná pomocí sady ECO CI KIT (Výr. č. 4008321392091); Doporučené typy kabelů pro nezávislou montáž: DALI + přívod napájení: 1x NYM 5x1,5 mm<sup>2</sup> nebo 1x H05VV 5x1,5 mm<sup>2</sup>. Rozhraní DALI-2 nabízí základní izolaci proti síťovému přepětí. Pokud je rozhraní DALI-2 připojeno k externímu napětí, zejména k síťovému, dojde ke zničení jednotky! Jednotka QBM DALI EL-T CONV podporuje samostatné bezpečnostní osvětlení (202). Řídící jednotka dokáže obsluhovat až 32 ovladačů LED DALI-2 (díl -207) v režimu vysílání a snímač přítomnosti DALI-2 (díl -303), který je dodáván vybavený nebo nevybavený snímačem denního světla (díl -304).

- 1) Stanovený převodník Bluetooth mesh na DALI pro bezpečnostní svítidlo;
- 2) Indikátor LED pro stav sítě Bluetooth;
- 3) bod měření teploty;
- 4) Tlačítko pro resetování do továrního nastavení (resetujte stisknutím po dobu více než 10 s);
- 5) Přípustný průřez vodičů;
- 6) Vyrobeno v Maďarsku;
- 7) obrázek je jen referenční, platí výtisk na výrobku;
- 8) Rozměry;
- 9) Schéma zapojení;
- 10) Doporučení k montáži pro dobré rádiové spojení;
- 11) Neumísťujte v této oblasti nebo její blízkosti žádné kabely síťového přívodu nebo napájení LED;
- 12) Umístění integrované antény rádiového vysílání;
- 13) Doporučená minimální vzdálenost od kovových dílů;
- 14) Rozhraní DALI;
- 15) Maximální celková délka kabelů DALI;
- 16) Garantovaný napájecí proud DALI;
- 17) Maximální napájecí proud DALI; toto zařízení nesmí být připojeno k jiným zdrojům napájení sběrnice DALI;
- 18) Podporované typy DALI-2;
- 19) Ovládací zařízení (díl -207);
- 20) Snímač přítomnosti (díl -303);
- 21) Světelný snímač (díl -304);
- 22) Samostatné bezpečnostní osvětlení (202) 23) rádiová frekvence;
- 24) bezdrátový protokol;
- 25) Bluetooth Mesh;
- 26) bezdrátový rozsah;
- 27) 10 m optického dosahu;
- 28) Typ ochrany;
- 29) Stažení aplikace pro chytré telefony se systémem iOS;

Zařízení lze uvést do provozu pomocí nástroje OSRAM HubSense Commissioning Tool (<https://platform.hubsense.eu>) za předpokladu předchozího přijetí Podmínek použití a Zásad ochrany osobních údajů. Společnost OSRAM může kdykoli a z jakéhokoli důvodu dle svého vlastního uvážení ukončit nebo pozastavit používání nástroje HubSense Commissioning Tool, i když je přístup k němu a jeho používání nadále umožněno ostatním.

Společnost OSRAM GmbH tímto prohlašuje, že rádiové součásti typu OSRAM QBM DALI EL-T CONV jsou v souladu s evropskou směrnicí 2014/53/EU. Plně znění prohlášení EU o shodě je k dispozici na následující internetové adrese: [www.osram.com/lms-ce](http://www.osram.com/lms-ce).

Frekvenční rozsah: 2 402–2 480 MHz, max. VF výkon (EIRP) výrobku: 4 dBm.

## ☞ УКАЗАНИЯ ПО ТЕХНИКЕ БЕЗОПАСНОСТИ И ПРОВЕДЕНИЮ МОНТАЖА:

Контроллер QBM DALI EL-T CONV разработан исключительно для аварийного освещения. С помощью ECO CI KIT (арт. № 4008321392091) можно вы- полнить независимую установку (например, встроить устройство в потолк). Рекомендуются типы кабелей для независимой установки: DALI + напряже- ние сети: 1x NYM 5x1,5 мм<sup>2</sup> или 1x H05VV 5x1,5 мм<sup>2</sup>. Интерфейсы DALI-2 обеспечивают стандартную изоляцию при подключении к сети. Если интерфейс DALI-2 будет подключен к внешнему напряжению (в частности, к напряжению сети), устройство будет безвозвратно повреждено! QBM DALI EL-T CONV поддерживает автономное аварийное освещение (202). Контрол- лер может обслуживать до 32 светодиодных драйверов DALI-2 (деталь 207) в режиме вещания и датчик присутствия DALI-2 (деталь 303), который по- ставляется с датчиком дневного света или без него (деталь 304).

- 1) Допущенный к эксплуатации конвертер Bluetooth Mesh-DALI для интегра- ции светильников;
- 2) Светодиод индикации состояния сети Bluetooth;
- 3) Дат- чик контроля теплового режима;
- 4) Кнопка сброса (RESET) до заводских настроек (нажмите и удерживайте дольше 10 секунд для возврата к за- водским настройкам);
- 5) Допустимый диаметр проводов;
- 6) Сделано в Вен- грии;
- 7) Изображение только для справки, действительная наклейка на то- варе;
- 8) Размеры;
- 9) Схема подключения;
- 10) Рекомендации по монтажу для обеспечения правильной радиосвязи;
- 11) Не размещайте сетевые провода или провода питания светодиодов внутри или рядом с этой областью;
- 12) Раз- мещение встроенной радиопередающей антенны;
- 13) Рекомендуются мини- мальные расстояния до металлических деталей;
- 14) Интерфейс DALI;
- 15) Мак- симальная общая длина проводки DALI;
- 16) Гарантированный ток источника питания DALI;
- 17) Максимальный ток источника питания DALI; это устройство запрещено подключать к другим источникам питания шины DALI;
- 18) Под- держиваемые типы DALI-2;
- 19) Механизм управления (деталь 207);
- 20) Датчик присутствия (деталь 303);
- 21) Датчик освещенности (деталь 304);
- 22) Авто- номное аварийное освещение (202) 23) радиочастота;
- 24) беспроводной протокол;
- 25) допущенный к эксплуатации узел Bluetooth Mesh;
- 26) радиус действия беспроводной сети;
- 27) зона прямой видимости: 10 м;
- 28) тип за- щиты;
- 29) Загрузка приложения для мобильных телефонов с iOS;

Устройство может быть введено в эксплуатацию с помощью инструмента ввода в эксплуатацию OSRAM HubSense (<https://platform.hubsense.eu>) при условии предварительного согласия с Условиями использования и Полити- кой конфиденциальности. OSRAM может прекратить или приостановить использование инструмента ввода в эксплуатацию HubSense в любое время и по любой причине или без причины по своему усмотрению, даже если доступ и использование по-прежнему разрешены другим пользователям. Настоящим OSRAM GmbH заявляет, что тип радиоборудования OSRAM QBM DALI EL-T CONV соответствует Директиве 2014/53/ЕС. Полный текст декларации соответствия ЕС доступен по следующему интернет-адресу: [www.osram.com/lms-ce](http://www.osram.com/lms-ce).

Диапазон частот: 2402–2480 МГц, максимальный высокочастотный выход (EIRP) продукта: 4 дБм.

## ☞ ҚАУІПСІЗДІК ЖӘНЕ ОРНАТУ ТУРАЛЫ АҚПАРАТ:

QBM DALI EL-T CONV контроллері апаттық жағдайда жарықтандыру құрылғысы үшін арнайы жасалған. Жеке орнатуды (мысалы, төбеге бекіту) ECO CI KIT (тауар №. 4008321392091) арқылы орындауға болады; Жеке орнатуға арналған кабель түрлері: DALI + қуат көзінің кернеуі: 1x NYM 5x1,5мм<sup>2</sup> немесе 1x H05VV 5x1,5мм<sup>2</sup>. DALI-2 интерфейстері электр желісінің қосылымына қатысты негізгі оқшаулауды қамтамасыз етеді. DALI-2 интерфейсі сыртқы көрнеуге, атап айтқанда электр желісіне қосылса, құрылғы бұзылады! QBM DALI EL-T CONV автономды апаттық жағдайда жарықтандыру жабдығына (202) .қолдау көрсетеді. Контроллер тарату режимінде ең көбі 32 DALI-2 жарық диодты драйверіне (207-бөлшек) және күндізгі жарық датчигімен (304-бөлшек) бірге немесе онысы жеткізілетін DALI-2 қатынасу датчигіне (303-бөлшек) қызмет көрсете алады.

- 1) Апаттық жағдайда жарықтандыру құрылғысын кіріктіруге арналған Qualified Bluetooth mesh модулінен DALI интерфейсіне түрлендірілу;
- 2) Bluetooth желісінің күйін көрсететін жарық диодты индикатор;
- 3) ТБ нүктесі;
- 4) Зауыттық параметрлерді ҚАЛПЫНА КЕЛТІРУ батырмасы (қалпына келтіру үшін >10 сек. басыңыз);
- 5) Сым шығыстарының рұқсат етілген диаметрі;
- 6) Венгрияда жасалған;
- 7) Сурет тек анықтама үшін берілген, жарамды мөр өнімнің сыр- тында;
- 8) Өлшемдері;
- 9) Сымдарды жалғау сызбасы;
- 10) Жақсы радио бай- ланыс орнату бойынша кеңес;
- 11) Осы аймақ ішіне немесе оған жақын маңда электр желісінің кернеу көздерін немесе жарық диодты жеткізу сымдарын орналастырмаңыз;
- 12) Кіріктірілген радио таратқыш антеннаны орналасты- ру;
- 13) Металл бөлшектерге дейінгі ұсынылатын минималды арақашықтық;
- 14) DALI интерфейсі;
- 15) DALI сымның максималды жалпы ұзындығы;
- 16) DALI кепілдендірілген ток көзі;
- 17) DALI максималды ток көзі; бұл құрылғыны басқа DALI шинасының қуат көздеріне қосуға болмайды;
- 18) Қолдау көрсетілетін DALI-2 түрлері;
- 19) Басқару механизмі (207-бөлшек);
- 20) Қатысу датчигі (303-бөлшек);
- 21) Жарық датчигі (304-бөлшек);
- 22) Автономды апаттық жағдайда жарықтандыру жабдығы (202) 23) Жоғары жиілік;
- 24) Сымсыз байланыс протоколы;
- 25) Qualified Bluetooth Mesh;
- 26) Сымсыз байланыс ауқымы;
- 27) 10 м көру сызығы;
- 28) Қорғаныс түрі;
- 29) iOS смартфондарына арналған қолданбаларды жүктеп алу;

Құрылғыны пайдалану ережелерімен және құпиялылық саясатымен алдын- ала келісілген жағдайда, OSRAM HubSense қолданысқа енгізу құралы (<https://platform.hubsense.eu>) арқылы пайдалануға беруге болады. OSRAM HubSense қолданысқа енгізу құралын кез келген уақытта және кез келген себептермен рұқсаты бар болса да, тоқтата немесе уақытша тоқтата алады. Осы құжат арқылы OSRAM GmbH компаниясы OSRAM QBM DALI EL-T CONV негізгі модулі атты радиожабдық түрінің 2014/53/ЕО директивасындағы талаптарға сәйкес келетінін хабарлайды. ЕО талаптарына сәйкестік жөніндегі декларацияның толық мәтінін мына мекенжайдан таба аласыз: [www.osram.com/lms-ce](http://www.osram.com/lms-ce).

Жілік ауқымы: 2402 - 2480 МГц, макс. Өнімнің жоғарғы жиілік шығысы (EIRP): 4 дБм.

## ☞ BIZTONSÁGI ÉS RÖGZÍTÉSI INFORMÁCIÓK:

A QBM DALI EL-T CONV vezérlő kizárólag a vészvilágításhoz készült. Önálló felszerelése (pl. mennyezetre süllyesztés) az ECO CI KIT (cikkszám: 4008321392091) segítségével lehetséges. Javassal kábelkötések az önálló felszereléshez: DALI + hálózati feszültség: 1x NYM 5x1,5mm<sup>2</sup> vagy 1x H05VV 5x1,5mm<sup>2</sup>. A DALI-2 interfészek biztosítják a hálózati csatlakozó elleni alapszigetelést. Ha a DALI-2 interfész külső feszültségforráshoz csatlakozik – főleg hálózati csatlakozó esetén – az egység tönkremegy! A QBM DALI EL-T CONV támogatja a saját akkumulátoros vészvilágítást (202). A vezérlőeszköz szórásos módban akár 32 DALI-2 LED vezérlőegységet (207-es alkatrész) képes kiszolgálni, valamint egy DALI-2 jelenlét-érzékelőt (303-as alkatrész), amely napfényérzékelővel (304-es alkatrész) és anélkül is kapható.

- 1) Jövőhagyott Bluetooth mesh – DALI átalakítóval a vészvilágításhoz;
- 2) A Bluetooth hálózati állapotát jelző LED;
- 3) Hővédelmi egység;
- 4) Gomb a gyári beállítások visszaállítására (tartsa nyomva több mint 10 másodpercig a visszaállításához);
- 5) Vezetékek engedélyezett átmérője;
- 6) Magyarországon készült;
- 7) A kép csak hivatkozással szolgál, az érvényes ábra a terméken található;
- 8) Méretek;
- 9) Huzalozási séma;
- 10) Rögzítési tipp a jó rádiókapcsolat érdekében;
- 11) Ne helyezzen hálózati tápkábeleket vagy LED kábeleket a területen belülré, vagy annak közelébe;
- 12) A beépített rádióadó antenna helye;
- 13) Javasolt minimális távolság a fém alkatrészekről;
- 14) DALI-interfész;
- 15) A DALI-vezeték maximális teljes hossza;
- 16) Garantált DALI-áramerősség;
- 17) Maximális DALI áramerősség; ez az eszköz nem csatlakoztatható más DALI-busztápegységekhez;
- 18) Támogatott DALI-2-típusok;
- 19) Vezérlőeszköz (207-es alkatrész);
- 20) Foglaltságérzékelő (303-as alkatrész);
- 21) Fényérzékelő (304-es alkatrész);
- 22) Saját akkumulátoros vészvilágítás (202) 23) Rádiófrekvencia;
- 24) Vezeték nélküli protokoll;
- 25) Qualified Bluetooth Mesh;
- 26) Vezeték nélküli hatótávolság;
- 27) 10 m. látótávolságban;
- 28) A védelem típusa;
- 29) Alkalmazás letöltése iOS rendszerű okostelefonokra;

Az eszköz a Használati feltételek és az Adatvédelmi szabályzat előzetes elfogadása esetén üzembe helyezhető az OSRAM HubSense Commissioning Tool (<https://platform.hubsense.eu>) használatával. Az OSRAM bármikor, saját belátása szerint, bármilyen okból vagy indoklás nélkül megszüntetheti vagy felfüggesztheti a HubSense Commissioning Tool használatát, még akkor is, ha mások számára továbbra is engedélyezett a hozzáférés és a használat.

Az OSRAM GmbH kijelenti, hogy az OSRAM QBM DALI EL-T CONV típusú rádióberendezés megfelel a 2014/53/EU irányelv követelményeinek. Az európai uniós megfelelőségi nyilatkozat teljes szövege a következő webhelyen tekinthető meg: [www.osram.com/lms-ce](http://www.osram.com/lms-ce).

Frekvencia tartomány: 2402 - 2480 MHz, a termék max. HF kimenete (EIRP): 4dBm.



# QBM DALI EL-T CONV

## PL INFORMACJE O BEZPIECZEŃSTWIE I MONTAŻU:

Sterownik QBM DALI EL-T CONV jest przeznaczony wyłącznie do opraw oświetlenia awaryjnego. Możliwa jest niezależna instalacja (np. integracja z sufitem) za pośrednictwem zestawu ECO CI KIT (nr produktu 4008321392091); zalecane rodzaje kabli do montażu niezależnego: DALI + napięcie sieciowe: 1x NYM 5x1,5 mm<sup>2</sup> lub 1x H05VV 5x1,5 mm<sup>2</sup>. Interfejsy DALI-2 zapewniają podstawową izolację względem zasilania sieciowego. W przypadku podłączenia interfejsu DALI-2 do zewnętrznego źródła napięcia — w szczególności do napięcia sieciowego — urządzenie ulegnie zniszczeniu! Model QBM DALI EL-T CONV obsługuje autonomiczne oświetlenie awaryjne (202). Może obsługiwać do 32 sterowników LED DALI-2 (część 207) w trybie transmisji oraz czujnik obecności DALI-2 (część 303), który jest dostarczany z czujnikiem światła dziennego (część 304) lub bez niego.

1) Zatwierdzony konwerter Bluetooth Mesh na DALI do opraw oświetlenia awaryjnego; 2) Dioda LED sygnalizująca status sieci Bluetooth; 3) Punkt t<sub>c</sub>; 4) Przycisk PRZYWRACANIA ustawień fabrycznych (naciskając >10 s, aby przywrócić); 5) Dopuszczalna średnica przewodów; 6) Wyprodukowano na Węgrzech; 7) Rysunek ma charakter wyłącznie poglądowy — należy zapoznać się z informacjami na etykiecie produktu; 8) Wymiary; 9) Schemat okablowania; 10) Wskazówka montażowa do prawidłowego połączenia radiowego; 11) W tym obszarze ani w jego pobliżu nie należy umieszczać żadnych przewodów napięcia sieciowego ani przewodów zasilających diodę LED; 12) Umieszczenie zintegrowanej anteny nadajnika radiowego; 13) Zalecana minimalna odległość od elementów metalowych; 14) Interfejs DALI; 15) Maksymalna całkowita długość przewodów DALI; 16) Gwarantowany prąd zasilania DALI; 17) Maksymalny prąd zasilania DALI — nie wolno podłączać tego urządzenia do innych zasilaczy magistrali DALI; 18) Obsługiwane typy DALI-2; 19) Regulator (część 207); 20) Czujnik obecności (część 303); 21) Czujnik światła (część 304); 22) Autonomiczne oświetlenie awaryjne (202) 23) Częstotliwość radiowa; 24) Protokół bezprzewodowy; 25) Zgodność z technologią Bluetooth Mesh; 26) Zasięg bezprzewodowy; 27) Linia wzroku 10 m; 28) Rodzaj ochrony; 29) Aplikacja do pobrania do smartfonów z systemem iOS; Urządzenie można wprowadzić do użytku za pomocą narzędzia OSRAM HubSense Commissioning Tool (<https://platform.hubsense.eu>) pod warunkiem uprzedniego zaakceptowania Warunków użytkownika i Polityki prywatności. Firma OSRAM może przerwać lub zawiesić możliwość korzystania z narzędzia HubSense Commissioning Tool w dowolnym momencie i z dowolnego powodu lub bez powodu, według własnego uznania, nawet jeśli dostęp i korzystanie z niego będą nadal dozwolone dla innych użytkowników.

Niniejszym firma OSRAM GmbH oświadcza, że urządzenie radiowe typu OSRAM QBM DALI EL-T CONV spełnia wymagania dyrektywy 2014/53/UE. Pełny tekst deklaracji zgodności UE jest dostępny na stronie internetowej pod adresem: [www.osram.com/lms-ce](http://www.osram.com/lms-ce).

Zakres częstotliwości: 2402–2480 MHz, maks. moc HF (EIRP) produktu: 4 dBm.

## SK INFORMÁCIE O BEZPEČNOSTI A MONTÁŽI:

Ovládač QBM DALI EL-T CONV je navrhnutý výlučne pre núdzové svetidlo. Nezávislá inštalácia (napr. na strop) je možná pomocou súpravy ECO CI KIT (výr. č. 4008321392091); Odporúčané typy káblov pre nezávislú montáž: DALI + sieťové napätie: 1x NYM 5x 1,5 mm<sup>2</sup> alebo 1x H05VV 5x 1,5 mm<sup>2</sup>. Rozhrania DALI-2 poskytujú základnú izoláciu voči elektrickej sieti. Ak je rozhranie DALI-2 pripojené k externému napätiu, hlavne k sieťovému napätiu, jednotka sa zničí! QBM DALI EL-T CONV podporuje samostatné núdzové osvetlenie (202). Riadiaca jednotka môže obsluhovať až 32 ovládačov LED DALI-2 (diel -207) v režime vysielania a snímač prítomnosti DALI-2 (diel -303), ktorý sa dodáva so snímačom denného svetla a bez neho (diel -304).

1) Konvertor kvalifikovanej siete Bluetooth na DALI pre núdzové svetidlo; 2) Signalizačná LED stavu siete Bluetooth; 3) Bod merania teploty t<sub>c</sub>; 4) Tlačidlo na RESETOVANIE na nastavenia z výroby (na resetovanie stlače na >10s); 5) Povolený priemer vodičov drôtu; 6) Vyrobené v Maďarsku; 7) Obrázok iba orientačný, platný výtlačok na výrobku; 8) Rozmery; 9) Schéma zapojenia; 10) Rada týkajúca sa montáže pre dobrý príjem rozhlasového signálu; 11) V tomto priestore ani v jeho blízkosti neumiestňujte žiadne vodiče sieťového napájania alebo napájania LED; 12) Umiestnenie antény zabudovaného rozhlasového vysielateľa; 13) Odporúčaná minimálna vzdialenosť od kovových častí; 14) Rozhranie DALI; 15) Maximálna celková dĺžka drôtu DALI; 16) Garantovaný napájací prúd DALI; 17) Maximálny napájací prúd DALI; nie je povolené pripájať toto zariadenie k iným napájacím zdrojom zbernice DALI; 18) Podporované typy DALI-2; 19) Ovládací prevod (diel -207); 20) Snímač obsadenosti (diel -303); 21) Svetelný snímač (časť -304); 22) Samostatné núdzové osvetlenie (202) 23) Rádiová frekvencia; 24) Protokół bezdrôtovej siete; 25) Kvalifikovaná sieť Bluetooth; 26) Dosah bezdrôtovej siete; 27) 10 m v linii priamej viditeľnosti; 28) Typ ochrany; 29) Stiahnutie APLIKÁCIE pre smartfóny iOS;

Zariadenie sa dá uviesť do prevádzky pomocou nástroja OSRAM HubSense na uvádzanie do prevádzky (<https://platform.hubsense.eu>) za predpokladu, že predtým prijmete Podmienky používania a Pravidlá ochrany osobných údajov. Spoločnosť OSRAM môže ukončiť alebo pozastaviť používanie nástroja HubSense na uvádzanie do prevádzky kedykoľvek a z akéhokoľvek dôvodu alebo bezdôvodne, podľa svojho vlastného uváženia, a to aj v prípade, že ostatní budú mať k nástroju aj naďalej prístup a povolené jeho používanie.

Spoločnosť OSRAM GmbH týmto vyhlasuje, že základné rádiové zariadenie typu OSRAM QBM DALI EL-T CONV je v súlade s ustanoveniami smernice 2014/53/EÚ. Plné znenie vyhlásenia o zhode EÚ nájdete na nasledujúcej internetovej adrese: [www.osram.com/lms-ce](http://www.osram.com/lms-ce).

Rozsah frekvencie: 2 402 – 2 480 MHz, max. HF výkon (EIRP) výrobku: 4 dBm.

## SD INFORMACIJE O VARNOSTI IN MONTAŽI:

Krmilnik QBM DALI EL-T CONV je zasnovan posebej za svetilko za zasilno razsvetljavo. Samostojna instalacija (npr. vgradnja v strop) je možna s pomočjo ECO CI KIT (št. art. 4008321392091); Priporočene vrste kablov za samostojno montažo: DALI + omrežna napetost: 1x NYM 5 x 1,5 mm<sup>2</sup> ali 1x H05VV 5 x 1,5 mm<sup>2</sup>. Vmesniki DALI-2 zagotavljajo osnovno izolacijo omrežne napetosti. Če je vmesnik DALI-2 povezan z zunanjim napetostjo, zlasti omrežno napetostjo, se bo enota uničila! QBM DALI EL-T CONV podpira avtonomno zasilno razsvetljavo (202). Krmilnik podpira največ 32 vmesnikov DALI-2 LED (del 207) v načinu oddajanja ter senzor prisotnosti DALI-2 (del 303), ki je na voljo s senzorjem dnevne svetlobe ali brez njega (del 304).

1) Kvalificirano omrežje Bluetooth za pretvornik DALI za svetilko za zasilno razsvetljavo; 2) indikatorska lučka LED za stanje omrežja Bluetooth; 3) senzor temperature; 4) gumb RESET za ponastavitev na tovarniške nastavitve (pritisnite in pridržite vsaj 10 s za ponastavitev); 5) dovoljeni premer kabljskega voda; 6) proizvedeno na Madžarskem; 7) slika je le za referenco, veljavni tiska je na izdelku; 8) mere; 9) shema ožičenja; 10) nasvet za namestitvev za ustrezno radijsko povezljivost; 11) na to območje ali v njegovo bližino ne polagajte žic z omrežnim napajanjem ali napajalnih žic za diode LED; 12) mesto namestitvev vgrajene antene radijskega oddajnika; 13) priporočena najmanjša razdalja od kovinskih delov; 14) vmesnik DALI; 15) največja skupna dolžina žice DALI; 16) zagotovljeni napajalni tok DALI; 17) največji napajalni tok DALI; ta naprava ne sme biti priključena na druge napajalnike vodila DALI; 18) podprte vrste DALI-2; 19) krmilna naprava (del 207); 20) senzor za zaznavanje zasedenosti (del 303); 21) svetlobni senzor (del 304); 22) Avtonomna zasilna razsvetljava (202) 23) Radijska frekvenca; 24) Protokol brezžičnega omrežja; 25) Kvalificirano omrežje Bluetooth Mesh; 26) Brežični razpon; 27) 10 m vidne linije; 28) Vrsta zaščite; 29) prenos aplikacije za pametne telefone s sistemom iOS;

Napravo lahko začnete uporabljati z orodjem za usposobitev za zagon OSRAM HubSense (<https://platform.hubsense.eu>), če predhodno sprejmete pogoje uporabe in pravilnik o zasebnosti. Družba OSRAM lahko kadar koli in po lastni presoji začasno ali trajno prekine uporabo orodja za usposobitev za zagon HubSense iz kakršnega koli ali brez kakršnega koli razloga, tudi če lahko drugi uporabniki dostopajo do orodja in ga uporabljajo.

Podjetje OSRAM GmbH izjavlja, da je radijska oprema tipa OSRAM QBM DALI EL-T CONV skladna z Direktivo 2014/53/EU. Polno besedilo izjave o skladnosti EU je na voljo na naslednjem spletnem naslovu: [www.osram.com/lms-ce](http://www.osram.com/lms-ce). Frekvenčno območje: 2402–2480 MHz, maks. visokofrekvenčna izhodna moč (EIRP) izdelka: 4 dBm.

## TR GÜVENLİK VE MONTAJ BİLGİLERİ:

QBM DALI EL-T CONV kontrolörü, acil durum armatürü için özel olarak tasarlanmıştır. ECO CI KIT (Ürün No. 4008321392091) aracılığıyla bağımsız bir kurulum (örneğin tavan entegrasyonu) mümkündür; Bağımsız montaj için önerilen kablo türleri: DALI + şebeke gerilimi: 1x NYM 5 x 1,5 mm<sup>2</sup> veya 1x H05VV 5 x 1,5 mm<sup>2</sup>. DALI-2 arayüzleri, elektrik bağlantısına karşı temel yalıtım mesafe; DALI-2 arayüzü hariç bir voltaja, özellikle de elektrik voltajına bağlanırsa ünite imha olur! QBM DALI EL-T CONV, Bağımsız Acil durum aydınlatmasını (202) destekler. Kontrol birimi yayın modunda 32 adede kadar DALI-2 LED sürücüyü (Parça 207) ve gün ışığı sensörsüz (Parça 304) bir adet DALI-2 varlık sensörünü (Parça 303) çalıştırabilir.

1) Acil durum armatürü için DALI Dönüştürücüye nitelikli Bluetooth ağı; 2) Bluetooth ağı durumu için gösterge LED'i; 3) t<sub>c</sub> ölçüm noktası; 4) Eski fabrika ayarlarına sıfırlamak için RESET düğmesi (sıfırlamak için 10 saniyeden fazla basılı tutun); 5) İzin verilen kurşun tel çapı; 6) Macaristan'da üretilmiştir; 7) Resim yalnızca referans amaçlıdır, üründeki baskı geçerlidir; 8) Boyutlar; 9) Kablolama düzeni; 10) İyi radyo bağlantısı için montaj ipucu; 11) Bu alanda veya yakınında elektrik voltajı veya LED besleme kabloları bulundurmayın; 12) Entegre radyo vericisi anteninini yerleştirilmesi; 13) Metal parçalar için önerilen minimum mesafe; 14) DALI arayüzü; 15) Maksimum toplam DALI tel uzunluğu; 16) Garantili DALI besleme akımı; 17) Maksimum DALI Besleme akımı; bu cihazın diğer DALI Veri Yolu güç kaynaklarına bağlanmasına izin verilmez; 18) Desteklenen DALI-2 türleri; 19) Kontrol mekanizması (Parça 207); 20) Doluluk sensörü (Parça 303); 21) Işık Sensörü (Parça 304); 22) Kendinden muhafazalı Acil durum aydınlatması (202) 23) Radyo frekansı; 24) Kablosuz protokolü; 25) Nitelikli Bluetooth Ağı; 26) Kablosuz menzili; 27) 10 m görüş hattı; 28) Koruma türü; 29) iOS çalışan akıllı telefonlar için UYGULAMA indirme;

Cihaz, Kullanım Şartlarının ve Gizlilik Politikasının önceden kabul edilmesi koşuluyla OSRAM HubSense Devreye Alma Aracı (<https://platform.hubsense.eu>) kullanılarak çalıştırılabilir. OSRAM, herhangi bir zamanda ve tamamen kendi takdirine bağlı olarak, başkalarına erişim ve kullanımı izni veremeye devam etse bile HubSense Devreye Alma Aracı'nın kullanımını sonlandırabilir veya askıya alabilir. OSRAM GmbH, OSRAM QBM DALI EL-T CONV türü radyo teçhizatının 2014/53/EU direktifiyle uyumlu olduğunu beyan eder. AB uyum beyanının tam metnine şu internet adresinden ulaşılabilir: [www.osram.com/lms-ce](http://www.osram.com/lms-ce). Frekans aralığı: 2402 - 2480 MHz, ürünün maks. HF çıkışı (EIRP): 4dBm.

# QBM DALI EL-T CONV

## (HR) INFORMACIJE O SIGURNOSTI I MONTAŽI:

Kontroler QBM DALI EL-T CONV namijenjen je isključivo za rasvjetna tijela za hitne situacije. Samostalnu instalaciju (npr. integraciju u stropove) moguće je izvršiti pomoću kompleta ECO CI KIT (broj artikla 4008321392091); preporučljive vrste kabela za samostalnu montažu: DALI + mrežni napon: 1x NYM 5 x 1,5 mm<sup>2</sup> ili 1x H05VV 5 x 1,5 mm<sup>2</sup>. Sučelja DALI-2 nude osnovnu izolaciju za električne vodove. Ako se sučelje DALI-2 spoji na vanjski napon, pogotovo napon mreže, jedinica će se uništiti! QBM DALI EL-T CONV podržava nezavisnu rasvjetu u slučaju nužde (202). Kontroler može opsluživati do 32 upravljačka modula DALI-2 LED (dio -207) u načinu emitiranja i senzor prisutnosti DALI-2 (dio -303), koji se isporučuje sa senzorom dnevnog svjetla i bez njega (dio -304).

1) Kvalificirani konverter Bluetooth mreže na DALI za rasvjetna tijela u slučaju nužde; 2) indikatorski LED za status Bluetooth mreže; 3) točka t<sub>C</sub>; 4) gumb za pritisak za vraćanje tvorničkih postavki (držite ga pritisnutim > 10 s da biste ih vratili); 5) dopušteni promjer žica; 6) proizvedeno u Mađarskoj; 7) slika služi samo za referencu, važeće oznake otisnute su na proizvodu; 8) dimenzije; 9) shema ožičenja; 10) savjet za montažu za odgovarajuću radijsku vezu; 11) u tom području ni blizu njega ne smije biti žica napajanja ili LED indikatora; 12) položaj integrirane antene radioodšiljača; 13) preporučena najmanja udaljenost od metalnih dijelova; 14) sučelje DALI; 15) maksimalna ukupna dužina žica za DALI; 16) jamčena struja za DALI; 17) maksimalna struja za DALI, ovaj uređaj ne smije se spajati s drugim napajanjima sabirnice DALI; 18) podržani tipovi DALI-2; 19) mehanizam za upravljanje (dio -207); 20) senzor zauzetosti (dio -303); 21) senzor svjetlosti (dio -304); 22) Nezavisna rasvjeta u slučaju nužde (202) 23) Radijska frekvencija; 24) Bežični protokol; 25) Kvalificirana bluetooth mreža; 26) Bežični raspon; 27) linija vidnog polja od 10m; 28) Vrsta zaštite; 29) preuzimanje aplikacije za pametne telefone sa sustavom iOS;

Uređaj je moguće pustiti u rad pomoću OSRAM HubSense Commissioning Tool (<https://platform.hubsense.eu>), pod uvjetom da se prihvate uvjeti upotrebe i pravilnik o zaštiti privatnosti. OSRAM može prekinuti ili privremeno obustaviti upotrebu alata HubSense Commissioning Tool u svakom trenutku i iz bilo kojeg razloga ili bezrazložno po vlastitom nahođenju, čak i ako se drugima i dalje dopušta pristup tom alatu i njegova upotreba.

Ovime OSRAM GmbH potvrđuje da je vrsta radioopreme OSRAM QBM DALI EL-T CONV u skladu s direktivom 2014/53/EU. Potpuni tekst EU izjave o sukladnosti dostupan je na sljedećoj internetskoj adresi: [www.osram.com/lms-ce](http://www.osram.com/lms-ce). Frekvencijsko područje: 2402 - 2480 MHz, maks. VF izlazna snaga (EIRP) proizvoda: 4 dBm.

## (RO) INFORMAȚII PRIVIND SIGURANȚA ȘI MONTAREA:

Controlerul QBM DALI EL-T CONV este conceput exclusiv pentru corpurile de iluminat de siguranță. Este posibilă o instalare independentă (de ex. integrarea în tavan) cu ajutorul ECO CI KIT (cod art. 4008321392091); Tipuri de cabluri recomandate pentru montarea independentă: DALI + tensiunea de rețea: 1x NYM 5x1,5 mm<sup>2</sup> sau 1x H05VV 5x1,5 mm<sup>2</sup>. Interfața DALI-2 asigură o izolație de bază în raport cu rețeaua electrică. Dacă interfața DALI-2 este conectată la o tensiune externă, în special la rețeaua electrică, unitatea va fi distrusă! QBM DALI EL-T CONV acceptă iluminatul de siguranță autonom (202). Controlerul poate asigura până la 32 de drivere DALI-2 pentru LED-uri (piesa -207) în modul difuzare generală și un senzor de prezență DALI-2 (piesa -303) care este disponibil cu și fără senzor pentru lumina zilei (piesa -304).

1) Converter grilă Bluetooth calificată la DALI pentru integrarea corpurilor de iluminat de siguranță; 2) LED indicator pentru starea rețelei Bluetooth; 3) punctul de control al temperaturii; 4) Buton pentru RESET la setările inițiale din fabrică (apăsăți >10 s pentru a reseta); 5) Diametre permise pentru firele de contact; 6) Fabricat în Ungaria; 7) Imagine numai pentru referință, textul valabil se află pe produs; 8) Dimensiuni; 9) Schema de cablare; 10) Sugestie de instalare pentru conectivitate radio bună; 11) Nu plasați cabluri de tensiune de la rețea sau cabluri de alimentare a LED-urilor în această zonă sau în apropiere; 12) Amplasarea antenei emițătorului radio integrat; 13) Distanța minimă recomandată față de piese metalice; 14) Interfața DALI; 15) Lungimea totală maximă a cablurilor DALI; 16) Curent de alimentare DALI garantat; 17) Curent de alimentare DALI maxim; acest dispozitiv nu trebuie conectat cu alte surse de alimentare pentru Magistralele DALI; 18) Tipuri de DALI-2 suportate; 19) Echipament de comandă (piesa -207); 20) Senzor de prezență (piesa -303); 21) Senzor de lumină (piesa -304); 22) Iluminat de siguranță autonom (202) 23) Frecvență radio; 24) Protocol wireless; 25) Grilă Bluetooth calificată; 26) Acoperire wireless; 27) 10m linie de vizibilitate; 28) Clasa de protecție; 29) Descărcarea aplicației pentru iOS; Dispozitivul poate fi pus în funcțiune folosind OSRAM HubSense Commissioning Tool (<https://platform.hubsense.eu>), cu condiția acceptării prealabile a Termenilor de utilizare și a Politicii de confidențialitate. OSRAM poate rezilia sau suspenda utilizarea aplicației HubSense Commissioning Tool în orice moment, pentru orice motiv sau fără motiv, la discreție proprie, chiar dacă accesul și utilizarea continuă să fie permisă pentru alte persoane.

OSRAM GmbH declară prin prezenta că echipamentul radio tip OSRAM QBM DALI EL-T CONV este conform cu Directiva 2014/53/UE. Textul integral al Declarației de Conformitate UE este disponibil la următoarea adresă de internet: [www.osram.com/lms-ce](http://www.osram.com/lms-ce).

Intervalul de frecvență: 2402 - 2480 MHz, putere ÎF maximă (EIRP) a produsului: 4 dBm.

## (BG) ИНФОРМАЦИЯ ЗА БЕЗОПАСНОСТ И МОНТАЖ:

Контролерът QBM DALI EL-T CONV е разработен специално за аварийни осветелни тела. Възможно е да се инсталира независимо (например вграждане в таван) посредством изделието ECO CI KIT (Кат. № 4008321392091); Препоръчителни типове кабели за независим монтаж: DALI + напрежение от захранващата мрежа: 1x NYM 5 x 1,5 mm<sup>2</sup> или 1x H05VV 5 x 1,5 mm<sup>2</sup>. Интерфейсите DALI-2 предоставят базова изолация от електрозахранването. Ако интерфейсът DALI-2 е свързан към външно напрежение – по-конкретно към мрежово напрежение – модулът ще бъде унищожен! QBM DALI EL-T CONV поддържа автономно аварийно осветление (202). Контролерът може да обслужва до 32 контролни LED модула DALI-2 (Част 207) в излъч-вателния режим и сензор за движение DALI-2 (Част 303), който се предоставя със или без сензор за дневна светлина (Част 304).

1) Отговаряща на условията Bluetooth мрежа за конвертор DALI за аварийни осветелни тела; 2) Индикаторен LED за състояние на Bluetooth мрежа; 3) t<sub>C</sub> точка; 4) Бутон за нулиране (RESET) към фабричните настройки (да се натисне > 10 секунди за нулиране); 5) Допустим диаметър на проводника; 6) Произведено в Унгария; 7) Изображението е само за справка, валиден принт върху продукта; 8) Размери; 9) Схема за окабеляване; 10) Монтажен съвет за добра радиосвързаност; 11) Не поставяйте проводници за LED захранване или мрежово напрежение вътре или в близост до тази област; 12) Местоположение на вградена радиопредавателна антена; 13) Препоръчително минимално разстояние до метални части; 14) Интерфейс DALI; 15) Макс. обща дължина на проводника DALI; 16) Гарантиран захранващ ток за DALI; 17) Максимален захранващ ток за DALI; не се разрешава това устройство да бъде свързано с други захранвания на шина DALI; 18) Поддържани типове DALI-2; 19) Контролен механизъм (Част 207); 20) Сензор за присъствие (Част 303); 21) Сензор за осветеност (Част 304); 22) Автономно аварийно осветление (202) 23) Радиочестота; 24) Безжичен протокол; 25) Отговаряща на условията Bluetooth мрежа; 26) Безжичен обхват 27) 10m линия на визирание; 28) Тип защита; 29) Изтегляне на ПРИЛОЖЕНИЕ за смартфони с iOS;

Устройството може да бъде пуснато в експлоатация с помощта на инструмента за пускане в експлоатация OSRAM HubSense (<https://platform.hubsense.eu>), като е необходимо предварително приемане на Условията за употреба и Политиката за поверителност. OSRAM може да прекрати или преустанови използването на инструмента за пускане в експлоатация HubSense по всяко време и по всякаква или без причина по своя преценка дори ако достъпът до него и използването му продължават да са разрешени за други.

С настоящото OSRAM GmbH декларира, че радиооборудването тип OSRAM QBM DALI EL-T CONV е в съответствие с Директива 2014/53/ЕС. Пълният текст на Декларацията за съответствие на ЕС е достъпен на следния интернет адрес: [www.osram.com/lms-ce](http://www.osram.com/lms-ce).

Честотен диапазон: 2402 – 2480 MHz, макс. ВЧ излъчване (EIRP) на продукта: 4 dBm.

## (EST) OHUTUS- JA PAIGALDUSTEAVE:

QBM DALI EL-T CONV kontrollor on ette nähtud eranditult avariivalgustite. Sõltumatu paigaldus (st paigaldus lakke) on võimalik ainult ECO CI KITi (art. nr. 4008321392091) abil; Soovitatud kaablitüübid sõltumatuks paigalduseks: DALI + võrgupinge: 1x NYM 5x1.5mm<sup>2</sup> või 1x H05VV 5x1.5mm<sup>2</sup>. DALI-2 ehk digitaalselt adresseeritav valgustuse juhtimisliidesed tagavad peamise võrguvoolu isolatsiooni. Kui DALI-2 liides ühendatakse välise pingeliikaga – nimelt vooluvõrku – lakkab üksus töötamast! QBM DALI EL-T CONV toetab autonoomset avariivalgustust (202). Kontrollor suudab leviedastusrežiimis teinudada kuni 32 DALI-2 LED-draiverit (osa -207) ja DALI-2 kohaloluandurit (osa -303), koos päevavalgusanduriga ja ilma (osa -304).

1) Kvalifitseeritud Bluetooth-võrgu ja DALI-muunduri vaheline ühendus avariivalgustite; 2) Bluetooth-võrgu oleku märgutuli; 3) t<sub>C</sub> punkt; 4) napp endiste vaikeväärtuste LÄHTESTAMISEKS (lähtestamiseks vajutage rohkem kui 10 s); 5) juhtmeelektroodide lubatud läbimõõt; 6) valmistatud Ungaris; 7) pilt mõeldud ainult viiteks, kehtiv trükkis tootel; 8) mõõtmed; 9) juhtmistiku skeem; 10) hea raadiosideühenduse paigaldusjuhised; 11) Ärge asetage sellesse piirkonda ega selle lähedusse vooluvõrgu ega LED-toitejuhtmistikku. 12) integreeritud raadiosaatja antenni paigutamine; 13) soovitatav minimaalne kaugus metallosadest; 14) DALI liides; 15) DALI juhtme maksimaalne kogupikkus; 16) tagatud DALI toitevool; 17) maksimaalne DALI toitevool; seda seadet pole lubatud ühendada teiste DALI siini toiteallikatega; 18) toetatavad DALI-2 tüübid; 19) juhtimissagedus (osa -207); 20) hõivatusandur (osa -303); 21) valgusandur (osa -304); 22) Autonoomne avariivalgustus (202) 23) raadiosagedus; 24) juhtmeta protokoll; 25) kvalifitseeritud Bluetooth-võrk; 26) juhtmeta ühenduse ulatus; 27) 10 m vaateväli; 28) Kaitse tase; 29) RAKENDUSE allalaadimine iOS-i nutitelefoni lehele;

Seadme saab kasutusele võtta OSRAM HubSense'i kasutuselevõtu tööriista (<https://platform.hubsense.eu>) abil, eeldusel, et nõustute eelnevalt kasutustingimuste ja privaatsuspoliitikaga. OSRAM võib HubSense'i kasutuselevõtu tööriista kasutamise igal ajal lõpetada või peatada mis tahes põhjusel või ilma igasuguse põhjuseta omal äranägemisel, isegi kui teistele on juurdepääs ja kasutamine endiselt lubatud.

Käesolevaga kinnitab OSRAM GmbH, et raadioseadme tüüp OSRAM QBM DALI EL-T CONV vastab direktiivi 2014/53/EL nõuetele. EL-i vastavuskinnituse kogutekst on saadaval Interneti-aadressil [www.osram.com/lms-ce](http://www.osram.com/lms-ce).

Sagedusvahemik: 2402 – 2480 MHz, toote maks. HF väljund (EIRP): 4 dBm.

#### LT SAUGOS IR MONTAVIMO INFORMACIJA:

QBM DALI EL-T CONV valdiklis skirtas naudoti tik su avariniu šviestuvu. Savarankišką montavimą (pvz. montavimą į lubas) galima atlikti su ECO CI RINKINIUI (Prekės Nr. 4008321392091); Rekomenduojami kabelių tipai savarankiškam montavimui: DALI + tinklo įtampa: 1x NYM 5x1.5mm<sup>2</sup> arba 1x H05VV 5x1.5mm<sup>2</sup>. DALI-2 sąsajos užtikrina bazinę izoliaciją nuo maitinimo tinklo. Jei DALI-2 sąsaja bus prijungta prie išorinės įtampos, ypač maitinimo tinklo, įrenginys bus sugadintas! QBM DALI EL-T CONV palaiko autonominio avarinio apšvietimo funkciją (202). Valdiklis gali būti naudojamas su ne daugiau kaip 32 DALI-2 LED blokais (dalis -207) veikiant transliacijos režimui ir DALI-2 judesio jutikliu (dalis -303), su ir be dienos šviesos jutikliu (dalis -304).

1) Tinkamas „Bluetooth“ tinklas DALI keitikliu, skirtas avariniam šviestuvui; 2) „Bluetooth“ tinklo būsenos LED indikatorius; 3) t<sub>c</sub> taškas; 4) Nustatymo iš naujo mygtukas, kuriuo gražinami gamykliniai nustatymai (paspauskite ir palaikykite >10 s); 5) Leistinas laidų skersmuo; 6) Pagaminta Vengrijoje; 7) paveikslėlis tik informaciniais tikslais, žr. spaudą ant gaminių; 8) Matmenys; 9) Laidų schema; 10) Montavimo nurodymams geram radijo ryšiui užtikrinti; 11) Neveskite jokių maitinimo įtampų arba LED maitinimo laidų šioje zonoje arba šalia jos; 12) Integruotosios radijo ryšio siųstuvo antenos vieta; 13) Rekomenduojamas minimalus atstumas iki metalinių dalių; 14) DALI sąsaja; 15) Maks. bendras DALI laido ilgis; 16) Garantuota DALI maitinimo srovė; 17) Maks. DALI maitinimo srovė; šio įrenginio negalima jungti naudojant kitus DALI magistralinius maitinimo šaltinius; 18) Palaikomi DALI-2 tipai; 19) Valdymo įranga (dalis -207); 20) Buvimo jutiklis (dalis -303); 21) Šviesos jutiklis (dalis -304); 22) Autonominis avarinis apšvietimas (202) 23) Radijo dažnis; 24) Belaidžio ryšio protokolas; 25) Kvalifikuotas „Bluetooth“ tinklas; 26) Belaidžio ryšio atstumas; 27) 10 m matomumo zonoje; 28) apsaugos tipas; 29) Programos atsiuntimas „iOS“ išmaniesiems telefonams;

Įrenginį parengti naudoti galima „OSRAM HubSense“ parengimo priemonė (<https://platform.hubsense.eu>) (prieš tai turėsite sutikti su sąlygomis ir privatumo politika). OSRAM bet kuriuo metu savo nuožūra gali nutraukti ar laikinai sustabdyti „HubSense“ parengimo priemonės naudojimą, net jei ja toliau leidžiama naudotis kitiems. Šiuo dokumentu „OSRAM GmbH“ patvirtina, kad „OSRAM QBM DALI EL-T CONV“ tipo radijo įrenginys atitinka direktyvos 2014/53/ES reikalavimus. Visą ES atitikties deklaracijos tekstą galite rasti šiuo interneto adresu: [www.osram.com/lms-ce](http://www.osram.com/lms-ce). Dažnių diapazonas: 2402 - 2480 MHz, maks. produkto HF išvestis (EIRP): 4dBm.

#### LV INFORMĀCIJA PAR DROŠĪBU UN UZSTĀDĪŠĀNU:

QBM DALI EL-T CONV kontrolierīce ir izstrādāta tikai avārijas gaismekļiem. Izmantojot ECO CI komplektu (vienības Nr. 4008321392091), ir iespēja veikt gaismekļa autonomu uzstādīšanu (piemēram, iebūvējot griestos). Autonomas uzstādīšanas veikšanai ieteicami kabelu veidi ir šādi: DALI + tīkla spriegumam: 1x NYM 5 x 1,5 mm<sup>2</sup> vai 1x H05VV 5 x 1,5 mm<sup>2</sup>. DALI-2 saskarne nodrošina pamatizolāciju pret elektrošoku. Ja DALI-2 saskarne tiek savienota ar ārēju sprieguma avotu, ir īpaši tīkla spriegumu, iekārta tiks iznīcināta. QBM DALI EL-T CONV atbalsta autonomu avārijas apgaismojumu (202). Kontrolierīce var apkalpot ne vairāk kā 32 DALI-2 LED draiverus (207. daļa) apraides režīmā un DALI-2 klātbūtnes sensoru (303. daļa) ar dienasgaismas sensoru (304. daļa) vai bez tā.

1) Kvalificēts Bluetooth tīklojums uz DALI pārveidotāju avārijas gaismeklim; 2) Indikatora gaismas diode Bluetooth tīkla statusam; 3) t<sub>c</sub> punkts; 4) Poga RESET, lai atiestatītu rūpnīcas iestatījumus (turēt nospiestu vairāk kā 10 s, lai atiestatītu); 5) Pieļaujams pievadu diametrs; 6) Izgatavots Ungārijā; 7) attēls tikai atsauces mērķiem, spēkā esošas norādes ir uz produktu; 8) Izmēri; 9) Elektriskā shēma; 10) Montāžas norādes atbilstošam radio savienojumam; 11) Šajā vietā vai tās tuvumā nenovietot tīkla sprieguma vai LED barošanas vadus; 12) Integrētā radio raidītāja antenas novietojums; 13) Ieteicamais minimālais attālums līdz metāla daļām; 14) DALI saskarne; 15) Maksimālais kopējais DALI vadu garums; 16) Garantētā DALI barošanas strāva; 17) Maksimālā DALI barošanas strāva; šo ierīci nav atļauts savienot ar citiem DALI kopnes barošanas avotiem; 18) Atbilstīgie DALI-2 tipi; 19) Vadības ierīce (207. daļa); 20) Klātbūtnes sensors (303. daļa); 21) Gaismas sensors (304. daļa); 22) Autonomas avārijas apgaismojums (202) 23) Radio frekvence; 24) Bezvadu protokols; 25) Kvalificēts Bluetooth tīklojuma; 26) Bezvadu diapazons; 27) 10 m redzamības attālums; 28) Aizsardzības tips; 29) Lietotnes lejupielāde vietālruniēm, kuras ir instalēta operētājsistēma iOS; Ierīci var lietot, izmantojot OSRAM HubSense Commissioning Tool (<https://platform.hubsense.eu>), uz kuru attiecas iepriekšpiņemtie lietošanas noteikumi un konfidencialitātes politika. Jebkurā laikā ja jebkāda iemesla dēļ (vai bez pamatojuma) OSRAM pēc saviem ieskatiem var pārtraukt vai apturēt HubSense Commissioning Tool lietošanu, pat ja turpmāka piekļuve tam un tā lietošana ir atļauta citiem.

OSRAM GmbH nodrošina radio aprikojuma tipa OSRAM QBM DALI EL-T CONV atbilstību Direktīvai 2014/53/ES. Viss ES atbilstības deklarācijas teksts pieejams šajā tīmekļa vietnē: [www.osram.com/lms-ce](http://www.osram.com/lms-ce). Frekvenču diapazons: 2402–2480 MHz, maks. Izstrādājuma efektīvā augstfrekvences izstarošanas jauda (EIRP): 4 dBm.

OSRAM GmbH, Marsel-Bröyer-штрассе 6, 80807 Мюнхен, Германия. Импортёр/Импортертауш: ООО «ОСРАМ»/«OSRAM»: ЖШС, 115230, Россия/Ресей, г. Москва/Мәскеу қ., Варшавское ш., д./үй 47, корпус 4, тел.: +7 499 649 7070

Εισαγωγή: OSRAM SALES ΥΠ. ΕΛΛΑΔΟΣ, Ερμού 56 105 63 Αθήνα, Τηλ. Κέντρο: +30 2130994036, e-mail: [greece@osram.com](mailto:greece@osram.com)

Forgalmazó: OSRAM a.s. Magyarországi Fióktelepe, 1119 Budapest, Fehérvári út 84/A OSRAM Sp. z o.o., Aleje Jerozolimskie 94, 00-807 Warszawa

Osram Teknolojileri Ticaret A.Ş., Büyükdere Cad. Esentepe Mah. Bahar Sok. No: 13/4, River Plaza Kat:4 Şişli-İstanbul, Phone: +90 212 703 43 00

Uvozniik: OSRAM Sales EOOD, Blvd. Shipchenski Prohod 9, floor 4, office OSRAM, 1111 Sofia, Bulgaria, tel.: +359 32 348 248

OSRAM Sales EOOD, Blvd. Shipchenski Prohod 9, floor 4, office OSRAM, 1111 Sofia, Bulgaria, tel.: +359 32 348 248

Производитель: OSRAM GmbH, Марсел-Бройер-штрассе 6, 80807 Мюнхен, Германия. Доставчик ОСРАМ Сейлс ЕООД, бул. Шипченски проход 9, етаж 4, офис ОСРАМ, 1111 София, България, тел.: +359 32 348 248

#### SB INFORMACIJE O BEZBEDNOSTI I MONTAŽI:

Regulator QBM DALI EL-T CONV isključivo je namenjen za osvetljenje u hitnim slučajevima. Samostalno instaliranje (npr. ugradnja na plafon) je moguće uz pomoć kompleta ECO CI KIT (Artik. br. 4008321392091); Preporučeni tipovi kabla za samostalnu montažu: DALI + napon glavne mreže: 1x NYM 5x1.5mm<sup>2</sup> ili 1x H05VV 5x1.5mm<sup>2</sup>. Interfejsi DALI-2 pružaju osnovnu izolaciju od mrežnog napona. Ukoliko je interfejs DALI-2 povezan na spoljno napajanje, posebno na mrežni napon, jedinica će biti uništena! Sistem QBM DALI EL-T CONV podržava samostalnu rasvetu za hitne slučajeve (202). Regulator može da opslužuje do 32 DALI-2 LED drajvera (deo -207) u režimu ermitovanja i DALI-2 senzor za prisutnost (deo -303) koji dolazi sa senzorom dnevnog svetla i bez njega (deo -304).

1) Kvalifikovana Bluetooth mreža do DALI pretvarača za rasvetu za hitne slučajeve; 2) LED indikator za status Bluetooth mreže; 3) Merna tačka T<sub>c</sub>; 4) Dugme za RESETOVANJE na bivša fabrička podešavanja (pritisnuti duže od 10 sek. za resetovanje); 5) Dozvoljeni prečnik žice; 6) Proizvedeno u Mađarskoj; 7) Slika služi samo kao referenca, štampa na dokumentu je važeća; 8) Dimenzije; 9) Skica ožičenja; 10) Preporuka za montažu za odgovarajuću radio vezu; 11) Ne postavljajte nikakve instalacije glavne mreže ili žice za napajanje LED lampica unutar ili blizu ove oblasti; 12) Postavljanje integrisane antene za radio prenos; 13) Preporučena minimalna udaljenost od metalnih delova; 14) DALI interfejs; 15) Maksimalna ukupna dužina DALI žice; 16) Garantovana struja napajanja za DALI; 17) Maksimalna struja napajanja za DALI; ovaj uređaj ne sme da se povezuje sa drugim DALI Bus napajanjima; 18) Podržani DALI-2 tipovi; 19) Kontrolna oprema (deo -207); 20) Senzor zauzeća (deo -303); 21) Senzor za svetlost (deo -304); 22) Samostalna rasveta za hitne slučajeve (202) 23) Radio frekvencija; 24) Bežični protokol; 25) Kvalifikovana Bluetooth Mesh mreža; 26) Bežični domot; 27) Vidno polje od 10 m; 28) Vrsta zaštite; 29) Preuzimanje aplikacije za iOS uređaje; Uređaj se može staviti u upotrebu pomoću HubSense alata za pokretanje kompanije Osram (<https://platform.hubsense.eu>), uz prethodno prihvatanje Uslova korišćenja i Politike privatnosti. Kompanija OSRAM po sopstvenom nađenju može da okonča ili obustavi upotrebu HubSense alata za pokretanje u svakom trenutku i iz bilo kog ili bez ikakvog razloga, čak i ako je pristup i korišćenje i dalje dozvoljeno drugima. Kompanija OSRAM GmbH ovim izjavljuje da je radio oprema vrste OSRAM QBM DALI EL-T CONV u skladu sa direktivom 2014/53/EU. Ceo tekst EU deklaracije o usaglašenosti je dostupan na sledećoj internet adresi: [www.osram.com/lms-ce](http://www.osram.com/lms-ce). Raspon frekvencije: 2402 - 2480 MHz, maks. VF izlaz (EIRP) proizvoda: 4dBm.

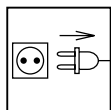
#### UA ІНФОРМАЦІЯ ЩОДО ТЕХНІКИ БЕЗПЕКИ ТА ПРОВЕДЕННЯ МОНТАЖУ:

Контролер QBM DALI EL-T CONV розроблено виключно для аварійних світільників. За допомогою ECO CI KIT (арт. № 4008321392091) можна виконати незалежне встановлення (наприклад, вбудувати прилад у стелю). Рекомендовані типи кабелів для незалежного встановлення: DALI + напруга мережі: 1x NYM 5x1,5 mm<sup>2</sup> або 1x H05VV 5x1,5 mm<sup>2</sup>. Інтерфейси DALI-2 забезпечують базову ізоляцію від електромережі. Якщо підключити інтерфейс DALI-2 до зовнішнього джерела напруги, зокрема мережевої, блок зламатся. Перетворювач QBM DALI EL-T CONV підтримує ізольоване аварійне освітлення (202). Контролер може обслуговувати до 32 світлодіодних драйверів DALI-2 (деталь 207) у режимі трансляції та датчик присутності DALI-2 (деталь 303), який постачається як із датчиком денного світла, так і без нього (деталь 304).

1) Перетворювач Qualified Bluetooth Mesh — DALI для аварійних світільників. 2) Світлодіодна індикація стану мережі Bluetooth. 3) Терморегулятор. 4) Кнопка скидання (RESET) до заводських налаштувань (натисніть і утримуйте більш ніж 10 с, щоб скинути налаштування). 5) Дозволений діаметр провідників 6) Зроблено в Угорщині. 7) Зображення використовується лише як приклад, дійсний друк на продукті. 8) Розміри. 9) Електрична схема. 10) Указівка з монтажу для стабільного радіозв'язку. 11) Не поміщайте дроти мережевої напруги або світлодіодного освітлення в цю область і близько до неї. 12) Місце розміщення інтегрованої антени з радіопередавачем. 13) Рекомендована мінімальна відстань до металевих частин. 14) Інтерфейс DALI. 15) Максимальна загальна довжина проводів DALI. 16) Гарантований струм живлення DALI. 17) Максимальний струм живлення DALI. Це пристрій заборонено підключати до інших блоків живлення шми DALI. 18) Підтримувані типи DALI-2. 19) Контрольний механізм (деталь 207). 20) Датчик присутності (деталь 303). 21) Датчик світла (деталь 304). 22) Ізольоване аварійне освітлення (202) 23) радіочастота. 24) протокол безпроводного зв'язку. 25) Qualified Bluetooth Mesh. 26) діапазон безпроводного зв'язку. 27) 10 м прямої видимості. 28) тип захисту. 29) Завантаження програми на смартфоні з iOS.

Пристрій може бути введено в експлуатацію за допомогою інструмента OSRAM HubSense Commissioning Tool (<https://platform.hubsense.eu>). Перед цим потрібно погодитися з Умовами використання та Політикою конфіденційності. OSRAM на власний розсуд може тимчасово або назавжди скасувати доступ до HubSense Commissioning Tool у будь-який момент і з будь-якої причини або без причини взагалі, навіть якщо інші надалі матимуть доступ до інструмента або зможуть ним користуватися.

Отже, компанія OSRAM GmbH заявляє, що радіообладнання типу OSRAM QBM DALI EL-T CONV відповідає Директиві 2014/53/ЄС. Повний текст декларації ЄС про відповідність можна прочитати за посиланням: [www.osram.com/lms-ce](http://www.osram.com/lms-ce). Діапазон частот: 2402–2480 МГц, максимальний високочастотний вихід (EIRP) виробу: 4 дБм.



C10449058

G 15118009

07.11.22



**SylSmart**  
Connected  
BY SYLVANIA  
[sylvania-lighting.com](http://sylvania-lighting.com)