

Midi / LED/Flash/EVS/Multi-t. sounder 433

Sirène DEL WM 32 sons 115-230VAC RD

N° de l'article: 433.100.60

**DONNÉES MÉCANIQUES**

| | |
|-------------------------------|-----------------------------|
| Longueur | 144 mm |
| Largeur | 134 mm |
| Hauteur | 235 mm |
| Diamètre | 134 mm |
| Matériaux | PC PC/ABS |
| Couleur de la calotte | Rouge |
| Couleur du boîtier | Gris |
| Indice de protection | IP65 |
| Raccordement | Borne à vis |
| Section des torons maximale | 1,50mm ² / 16AWG |
| Arrivée des câbles | Gaine à membrane |
| Arrivée minimale des câbles | d = 1 mm |
| Arrivée maximale des câbles | d = 13 mm |
| Décharge de traction | Présent (conforme à VDE) |
| Type de fixation | Montage mural |
| Température minimum de servic | -30°C |
| Température maximum de servic | +50°C |
| Poids avec emballage | 685 g |
| Poids du produit | 540 g |

DONNÉES ÉLECTRIQUES

| | |
|--------------------------------|----------------------------|
| Alimentation de fonctionnement | 115-230V |
| Type de tension de service | AC |
| Fréquence de tension de servi | 50Hz à 230V 60Hz à 115V |
| Tolérance de tension | +/- 10% |
| Alimentation nominale | 230 VAC |
| Courant nominal de service | 135 mA |
| Courant d'appel nominal | 650 mA |
| Classe de protection | Classe de protection 2 |
| Degré de pollution | 3 |
| Catégorie de surtension | II |
| Voltage d'isolement | Ui = 250V; Uimp = 2.500V |

DONNÉES OPTIQUES

| | |
|--------------------|-------|
| Source de lumière | LED |
| Couleur de lumière | Rouge |



Pour plus d'informations sur l'installation et le montage, reportez-vous au guide d'utilisation approprié sur www.werma.com. Cette copie imprimée est pour information seulement et est sujette à modification.

Midi / LED/Flash/EVS/Multi-t. sounder 433

Sirène DEL WM 32 sons 115-230VAC RD

| | |
|-------------------------|----------------------|
| Image de signal optique | EVS Fixe Flash |
| Durée de vie optique | max. 50 000 h |

DONNÉES ACOUSTIQUES

| | |
|----------------------------|-------------------|
| Volume (max) à 1m | 108,0 dB (A) |
| Image de signal acoustique | Tonalité multiple |
| Quantité de tonalités | 32 tonalités |
| Durée de vie acoustique | min. 5 000 h |

DONNÉES D'APPROBATION

| | |
|-------------------------------|-----------------------|
| Conformité CE | Oui |
| WEEE | Oui |
| Conformité Directive ATEX | Non |
| Conformité CCC | Non |
| Conformité UL | cULus |
| UL Type Rating | Type 12 |
| Conformité FCC | Non |
| Conformité IC | Non |
| Certificat EAC disponible | Oui |
| Conformité UKCA (Importateur) | Oui (WERMA (UK) Ltd.) |
| Conformité CMIM | Non |
| Conformité AS-I | Non |
| Approbation de l'OACI | Non |
| Conformité DNV | Non |
| Conformité RoHS CN | Non |
| Conformité à VdS | Non |

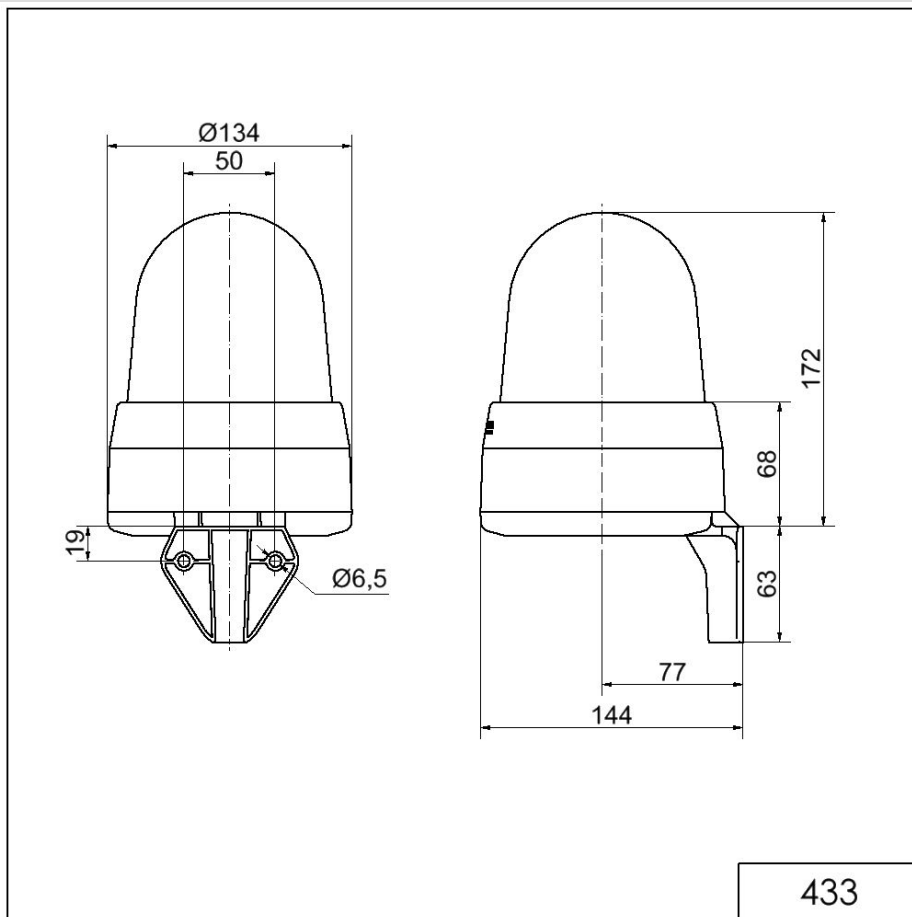


Pour plus d'informations sur l'installation et le montage, reportez-vous au guide d'utilisation approprié sur www.werma.com. Cette copie imprimée est pour information seulement et est sujette à modification.

Midi / LED/Flash/EVS/Multi-t. sounder 433

Sirène DEL WM 32 sons 115-230VAC RD

DESSIN



433

! Pour plus d'informations sur l'installation et le montage, reportez-vous au guide d'utilisation approprié sur www.werma.com. Cette copie imprimée est pour information seulement et est sujette à modification.