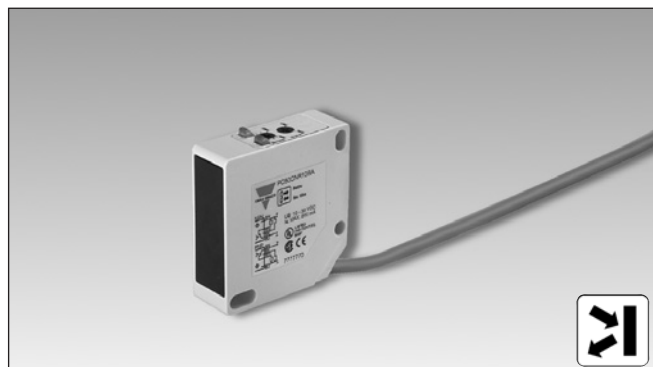


Cellules Photoélectriques Réflexion Directe Objet, Sortie Relais Type PC50CND20RP

CARLO GAVAZZI



- Distance détection: 2 m
- Sensibilité réglable
- Lumière infrarouge modulée
- Tension d'alimentation: 12 à 240 VCC et 24 à 240 VCA, 50/60 Hz
- Sortie: Relais 3 A, 30 VCC, 240 VCA
- Travail et repos commutables
- Indication LED pour sortie ON, stabilité de signal et alimentation ON
- Protection: Inversion de polarité, transitoires
- Immunité CEM élevée



Description du Produit

La PC50CND. est une ligne de cellules à réflexion directe objet à usage standard dans un boîtier carré compact de 17 x 50 x 50 mm PC/ABS renforcé. Ce détecteur est idéal dans des applications exi-

gentes en matière de performance. La distance de détection ainsi que l'ajustement de la sensibilité rendent ce détecteur très flexible. Le fonctionnement clair et sombre est commutable.

Référence

PC50CND20RP

Type	_____
Type du boîtier	_____
Taille du boîtier	_____
Matériau du boîtier	_____
Longueur du boîtier	_____
Principe de détection	_____
Distance de détection	_____
Type de sortie	_____
Configuration de sortie	_____

Tableau de Sélection

Boîtier E x L x I	Echelle (S _n)	Référence Commutation travail et repos
17 x 50 x 50 mm	2 m	PC 50 CND 20 RP

Caractéristiques

Distance nominale de fonct. (S_n)	Jusqu'à 2 m, cible de référence : carte de test Kodak R27, réflexion 90%, blanc, 200 x 200 mm	Temps de réponse OFF-ON (t _{ON}) ON-OFF (t _{OFF})	≤ 20 ms ≤ 30 ms
Zone morte	10 cm typique (max. 30 cm)	Temps de mise sous tension (t_v)	≤ 300 ms
Sensibilité	Rég. par potentiomètre mono-tours	Fonction de sortie	Le fonct. clair ou sombre est sélect. par commutateur
Dérive de température	≤ 0,5%/°C	Fonction d'indication Sortie ON Alimentation ON, stabilité de signal	LED, jaune LED, verte
Hystérésis (H) Distance différentielle	3-20%	Environnement Cat. surtension Degré de pollution Indice de protection	II (IEC 60664/60664A; 60947-1) 3 (IEC 60664/60664A; 60947-1) IP 67 (IEC 60529; 60947-1)
Tension nom. de fonct. (U_B)	12 à 240 VCC 24 à 240 VCA, 50 à 60 Hz	Température Fonctionnement Stockage	-20° à +60°C (-4° à +140°F) -25° à +80°C (-13° à +176°F)
Puissance nominale absorbée	≤ 2,5 VA (relais ON)	Vibration	10 à 150 Hz, 0,5 mm/7,5 g (IEC 60068-2-6)
Sortie Caractéristiques des contacts Charges résistives CA 1 CC 1 Durée de vie mécanique (typique) Durée de vie électrique (typique)	3 A/250 VCA 3 A/30 VCC (> 10 mA/5 VCC) ≥ 15 x 10 ⁶ fonctionnements ≥ 1 x 10 ⁵ fonctionnements à 3 A/240 VCA	Choc	2 x 1 m & 100 x 0,5 m (IEC 60068-2-32)
Protection	Inv. de polarité, transitoires	Tension nominale d'isolement	250 VCA (rms)
Source de lumière Type de lumière Angle de détection Lumière ambiante	GaAlAs, LED, 880 nm Infrarouge, modulée ± 2,2° Max. 5'000 lux	Matériau du boîtier Corps Face avant Equerre de montage	PC/ABS, gris, renforcé PC noir Acier galvanisé
Fréquence de fonctionnement	20 Hz		



Caractéristiques (suite)

Connexion Câble	Gris, 2 m, 5 x 0,34 mm ²	Homologations Marquage CE	UL, CSA Oui
Poids	110 g		

Diagramme de Fonctionnement

tv = Temps de mise sous tension

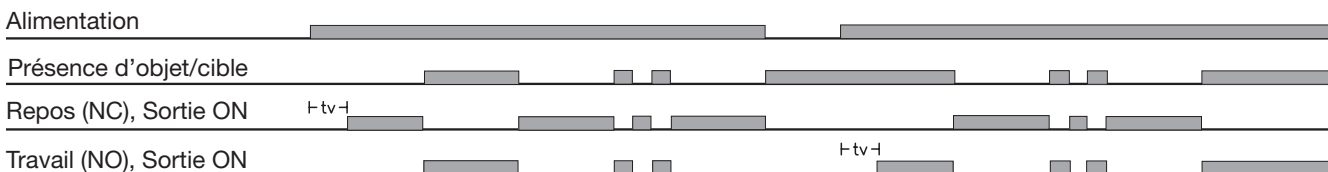


Schéma de Câblage

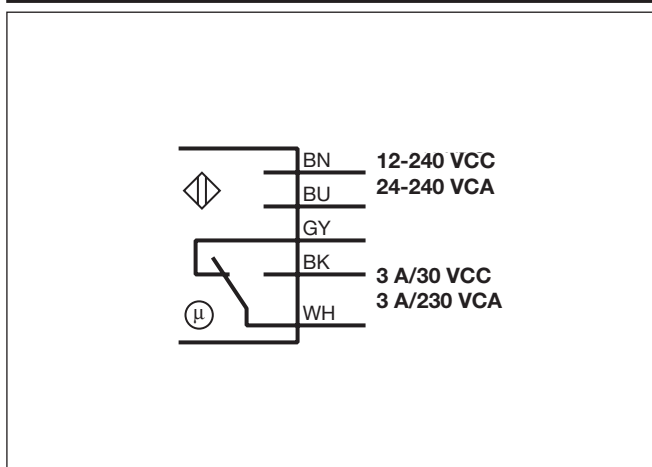
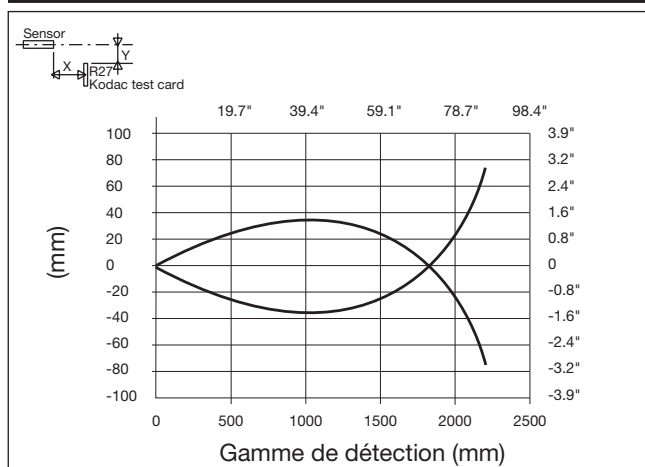
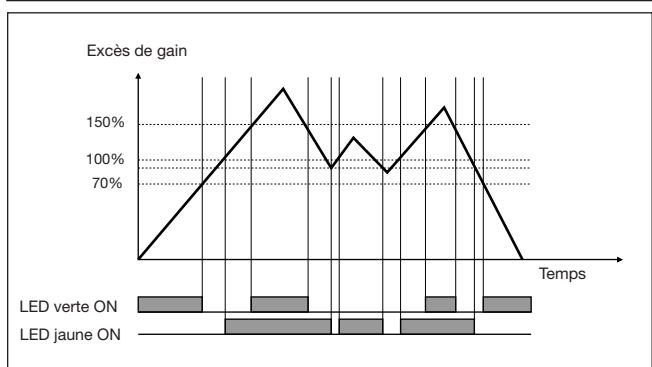


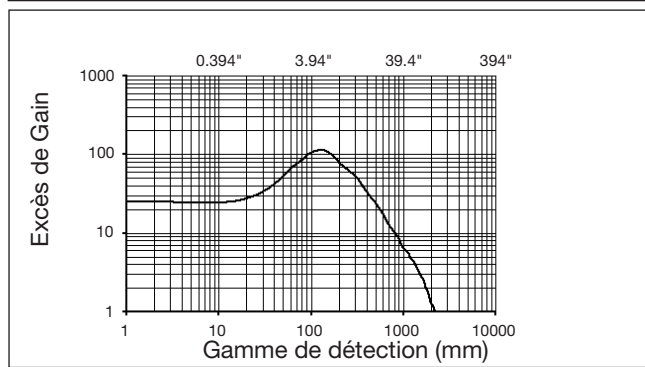
Diagramme de Détection



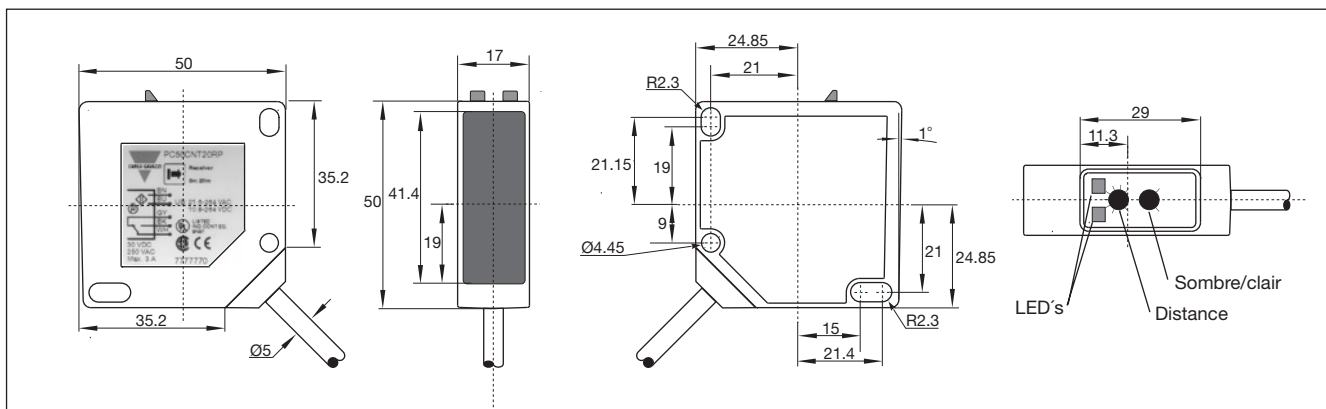
Stabilité de Signal



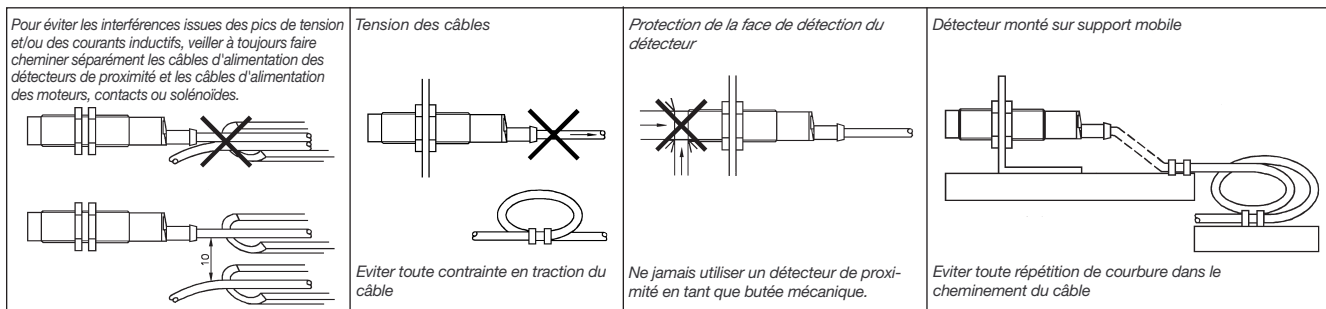
Excès de Gain



Dimensions



Conseils d'installation



Livraison Standard

- Cellule photoélectrique: PC50CND..
- Instruction d'installation
 - Accessoires de montage APC50-1
 - **Emballage:** Boîte en carton

Accessoires

- Tournevis pour ajustement: 77-001

