

GROUPE COMPACT DE REMPLISSAGE AUTOMATIQUE AVEC DISCONNECTEUR BA

Le groupe de remplissage compact comprend deux vannes d'arrêt, un filtre inspectable, un disconnecteur à zone de pression réduite contrôlable type BA et un groupe de remplissage automatique. Monté sur la tuyauterie d'arrivée d'eau des installations de chauffage en circuit fermé, il stabilise la pression de l'installation sur une valeur prédéfinie en remettant automatiquement l'eau à niveau. Le disconnecteur empêche l'eau contaminée de l'installation de chauffage en circuit fermé d'être refoulée dans le réseau d'eau de ville, conformément à la norme EN 1717. Le dispositif est livré avec une coque d'isolation préformée. Son design est compact et ses dimensions facilitent l'installation hydraulique.



 **CALEFFI**
Hydronic Solutions



Dimensions : DN1/2"
Raccordement : Mâle, mâle BSP
Température Mini : +5°C
Température Maxi : +65°C
Pression Maxi : 10 Bars
Caractéristiques : Avec 3 prises de pression
Contrôlable
Avec raccords union mâle
Avec 2 vannes d'arrêt

Matière : Corps laiton CR non dézincifiable

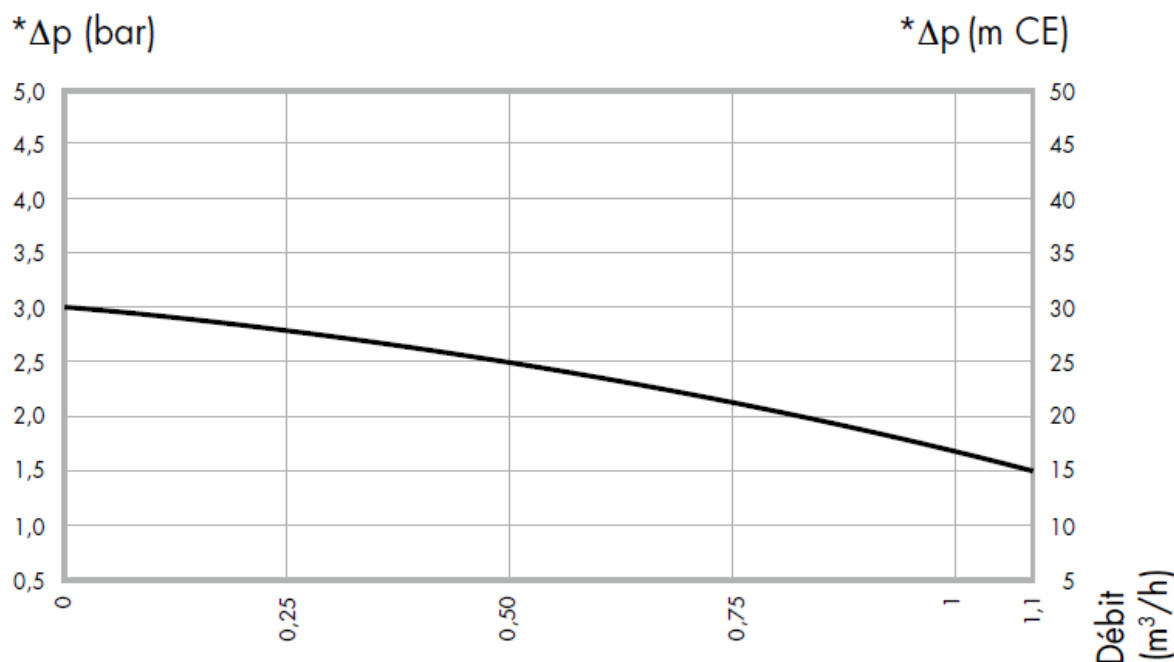
* la garantie fabrication ne couvre pas les défauts d'installation ni les défauts d'usure

GROUPE COMPACT DE REMPLISSAGE AUTOMATIQUE AVEC DISCONNECTEUR BA
CARACTERISTIQUES :

- Respecter le sens de passage (indiqué sur le corps par une flèche)
- Montage horizontal ou vertical
- Mâle / Mâle BSP
- Contrôlable
- Faibles pertes de charge
- Avec raccords unions mâles
- Avec 2 robinets d'arrêt et 3 prises de pression
- Garantie fabrication 10 ans (la garantie fabrication ne couvre pas les défauts d'installation ni les défauts d'usure)

UTILISATION :

- Protection des réseaux d'eau potable
- Température mini admissible Ts : + 5°C
- Température maxi admissible Ts : + 65°C
- Pression maxi admissible Ps : 10 bars

DIAGRAMME PERTES DE CHARGES :

GAMME :

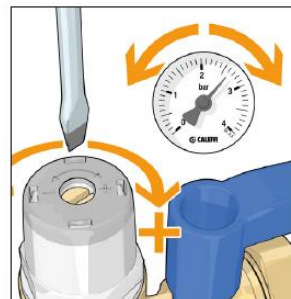

- Groupe compact de remplissage automatique avec Disconnecteur BA pour chaudière ≤70KW Ref.960004 DN1/2"
 - **Plage de réglage :** 0.8 à 4 Bar
 - **Tarage d'usine :** 1.5 Bar
 - **Précision de l'indicateur :** ±0.15 Bar
 - **Plage de pression du manomètre :** 0 à 4 Bar
- Groupe compact de remplissage automatique avec Disconnecteur BA pour chaudière >70KW Ref.960005 DN1/2"
 - **Plage de réglage :** 0.8 à 4 Bar
 - **Tarage d'usine :** 1.5 Bar
 - **Précision de l'indicateur :** ±0.15 Bar
 - **Plage de pression du manomètre :** 0 à 4 Bar

GROUPE COMPACT DE REMPLISSAGE AUTOMATIQUE AVEC DISCONNECTEUR BA

FONCTIONNEMENT :

Groupe de remplissage automatique

La pression de remplissage de l'installation peut être prédéfinie à l'aide de la vis de réglage durant la phase de remplissage de l'installation. La valeur effective de pression est affichée sur le manomètre. La cartouche contenant la membrane, le siège, l'obturateur et le piston de compensation est préassemblée avec le couvercle. Elle est extractible pour faciliter les opérations d'inspection et d'entretien.



Matériaux anti-adhérents

Les composants internes du groupe sont réalisés en matériau composite à bas coefficient d'adhérence afin de réduire au minimum le risque de formation de dépôts calcaires à l'origine des principaux dysfonctionnements.

Coque d'isolation

Le groupe est livré avec une coque d'isolation dimensionnée pour limiter les dispersions thermiques.

Compacité et polyvalence

Le groupe est compact et peu encombrant pour faciliter son installation dans des espaces réduits, condition typique des installations de petites et moyennes dimensions auxquels il est destiné. L'entonnoir de décharge orientable permet d'installer le groupe de remplissage aussi bien sur un tuyau horizontal que vertical, avec flux vers le haut.

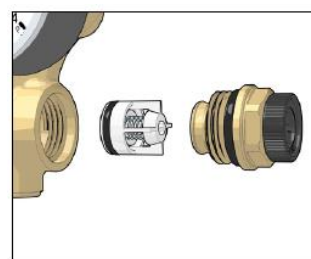
Cartouche monobloc et membrane du disconnecteur

La cartouche monobloc inclut, dans un seul composant, la membrane, le clapet anti-retour amont, la vanne de décharge et tout le système d'actionnement. Pour l'entretien, elle peut être ôtée facilement du corps sans l'aide d'autres éléments d'étanchéité. La membrane, solidaire de la cartouche, sépare la zone en amont de la zone intermédiaire. Elle sert également d'étanchéité hydraulique entre les deux zones. C'est pour cette raison qu'il n'y a pas de joints toriques entre les deux zones.



Clapet anti-retour aval

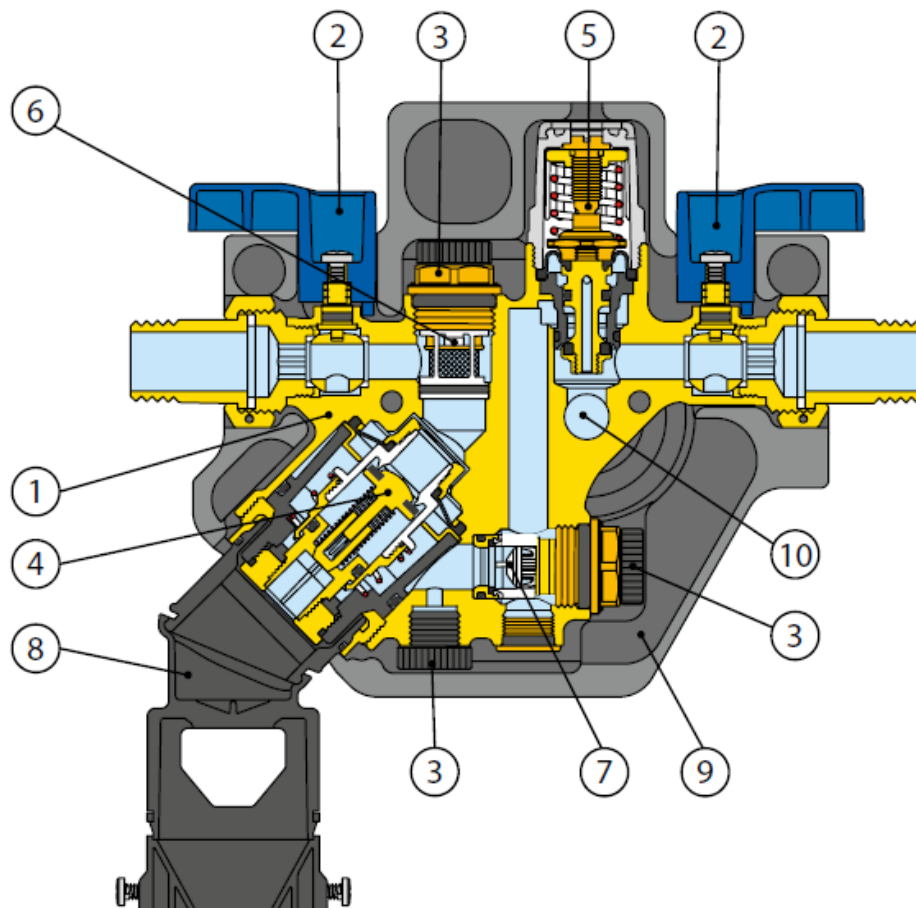
Le clapet anti-retour aval est monté avant le groupe de remplissage. Il est maintenu dans son siège par une bague appropriée. Pour l'entretien, il suffit de démonter la bague.



Vannes d'arrêt, prises de pression et filtre inspectable amont.

Les vannes d'arrêt et les trois prises de pression (norme EN 12729) permettent de vérifier régulièrement le fonctionnement du disconnecteur et du réducteur, conformément à la norme EN 806-5. Le filtre inspectable amont protège le disconnecteur contre les impuretés éventuellement présentes dans l'eau du réseau qui pourraient compromettre son fonctionnement.



GROUPE COMPACT DE REMPLISSAGE AUTOMATIQUE AVEC DISCONNECTEUR BA
NOMENCLATURE:


Repère	Désignation	Ref.960004	Ref.960005
1	Corps compact monobloc	Laiton CW617N EN12165	Laiton non désinfectable CR CC770S
2	2 Vannes d'arrêt		
3	3 Prises de pression		
4	Cartouche disconnecteur BA EN12729		
5	Cartouche groupe remplissage (réducteur de pression)		
6	Filtre inspectable/changeable	Inox AISI 304L , maille 0.4mm	
7	Clapet anti-retour aval, inspectable/changeable	POM-EPDM	
8	Entonnoir de décharge	Polymère	
9	Coque d'isolation	EPP	EPS
10	Raccord manomètre des 2 côtés	Laiton CW617N EN12165	Laiton non désinfectable CR CC770S
	Ressorts	Inox AISI 302	
	Membrane / joints	EPDM	NBR-EPDM

GROUPE COMPACT DE REMPLISSAGE AUTOMATIQUE AVEC DISCONNECTEUR BA

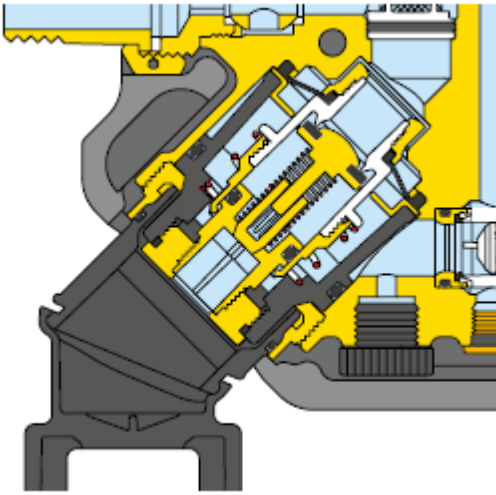
DISCONNECTEUR A ZONE DE PRESSION REDUITE CONTROLABLE TYPE BA :

Matériaux anticorrosion

Les matériaux de construction des disconnecteurs doivent être insensibles à la corrosion due au contact avec l'eau potable. C'est pour cette raison qu'ils sont en alliage anti-dé zincification, matières plastiques et acier inox, pour garantir le maintien des meilleures performances dans le temps.

Entretien facilité

Le fonctionnement du disconnecteur doit être contrôlé périodiquement pendant sa durée de vie normale, conformément à ce que prescrit la norme EN 806-5. En cas de besoin, les éventuelles opérations de démontage et d'entretien sont simplifiées par l'utilisation des composants faciles à contrôler et à remplacer, sans avoir à démonter le corps du disconnecteur de la tuyauterie.



Utilisation du disconnecteur conformément aux normes européennes de référence

L'utilisation du disconnecteur hydraulique type BA est réglementée par les normes européennes en matière de prévention contre la pollution due aux reflux.

La norme de référence est la **EN 1717:2000** « Protection contre la pollution de l'eau potable dans les réseaux intérieurs et exigences générales des dispositifs de protection contre la pollution par retour ».

Cette norme classe l'eau des installations selon le niveau de risque qu'elles présentent pour la santé humaine.

Catégorie 1 : Eau destinée à la consommation humaine fournie par le réseau de distribution.

Catégorie 2 : Fluide ne présentant aucun risque pour la santé, comme la cat. 1, mais dont les qualités ont été compromises à la suite d'une modification de la température, du goût, de l'odeur ou de l'aspect.

Catégorie 3 : Fluide présentant un certain risque pour la santé dû à la présence de substances nocives.

Catégorie 4 : Fluide présentant un risque pour la santé dû à la présence d'une ou de plusieurs « substances toxiques » ou « très toxiques » ou d'une ou de plusieurs substances radioactives, mutagènes ou cancérigènes.

Catégorie 5 : Fluide présentant un risque important pour la santé dû à la présence d'éléments microbiologiques ou viraux.

Il faudra donc installer des dispositifs anti-retour spécifiques dans les circuits de distribution de l'eau en fonction de ce classement.

Les disconnecteurs type BA protègent contre le risque de contamination des eaux jusqu'à la catégorie 4, tandis que pour les eaux de catégorie 5, il faut monter une bouteille de découplage hydraulique.

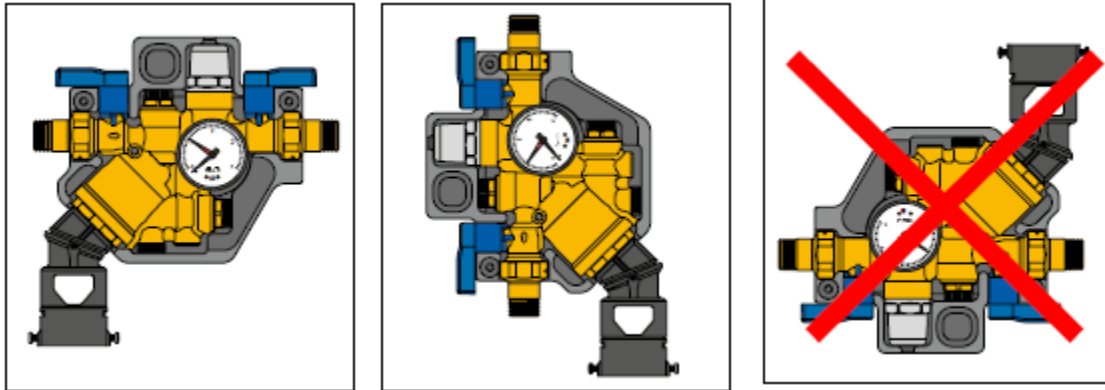
Le tableau « Matrice de protection », met en relation les différents types d'installations à fluide de catégorie 4. Il a été élaboré à partir des indications contenues dans la norme européenne.

La norme européenne **EN 12729** « Dispositifs de protection contre la pollution par retour de l'eau potable. Disconnecteur contrôlable à zone de pression réduite. Famille B - Type A » fixe les caractéristiques fonctionnelles, dimensionnelles et mécaniques des disconnecteurs contrôlable à zone de pression réduite, type BA.

GROUPE COMPACT DE REMPLISSAGE AUTOMATIQUE AVEC DISCONNECTEUR BA

INSTALLATION :

1. Installer le groupe de remplissage horizontalement ou verticalement, en respectant la direction du flux indiquée par une flèche sur la vanne. L'entonnoir de décharge, conforme à la norme EN 1717, doit être raccordé sur la tuyauterie de raccordement aux égouts.



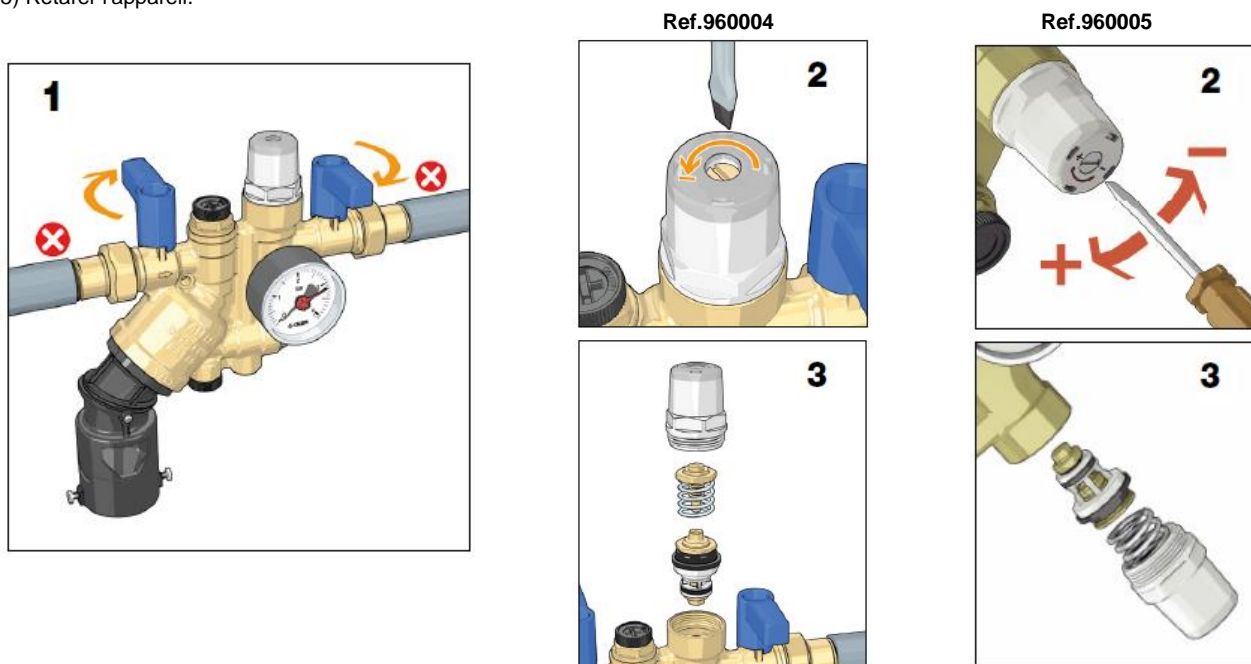
2. Le groupe est réglé normalement à une pression qui ne doit pas être inférieure à celle que l'on obtient en ajoutant 0,3 bar à la pression statique.
3. Pendant le remplissage, le mécanisme règle automatiquement la pression en coupant l'alimentation quand la valeur prédéfinie est atteinte, sans besoin d'assister à la longue opération de remplissage.
4. Lorsque l'installation est remplie, il est conseillé de refermer la vanne d'arrêt. Pour rétablir l'alimentation automatique, il suffit de rouvrir la vanne. La pression dans l'installation revient graduellement à la valeur de tarage prédéfinie.

Contrôle et entretien

Groupe de remplissage

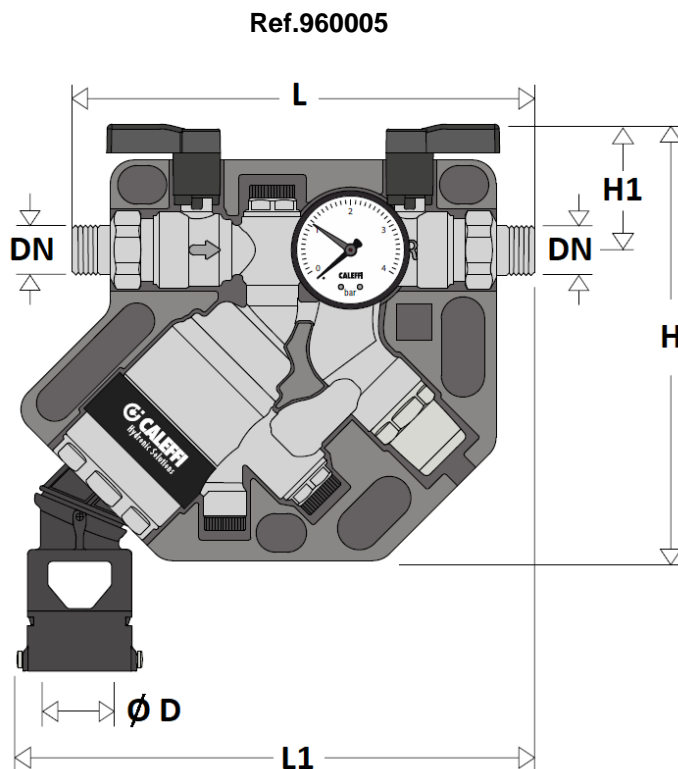
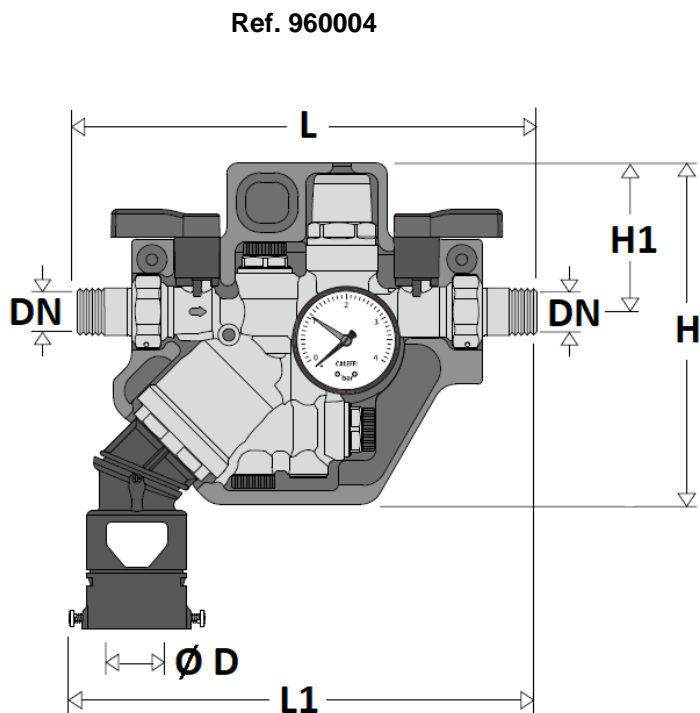
Pour le nettoyage périodique, le contrôle ou le remplacement de la cartouche complète :

- 1) Isoler le groupe en fermant les vannes amont et aval.
- 2) Dévisser à fond la vis de tarage.
- 3) Extraire la cartouche.
- 4) Après l'inspection ou le nettoyage éventuel du corps, le groupe entier peut être remonté ou remplacé avec une cartouche de rechange.
- 5) Retarder l'appareil.



GROUPE COMPACT DE REMPLISSAGE AUTOMATIQUE AVEC DISCONNECTEUR BA

DIMENSIONS (en mm) :



DN	1/2"	
Passage	15	20
L	203	195
L1	207	220
H	151	184
H1	66	53
Ø D	40	
Poids (en Kg)	1.35	1.8
Ref. Sferaco	960004	960005
Ref.Caleffi	580011	580010

GROUPE COMPACT DE REMPLISSAGE AUTOMATIQUE AVEC DISCONNECTEUR BA

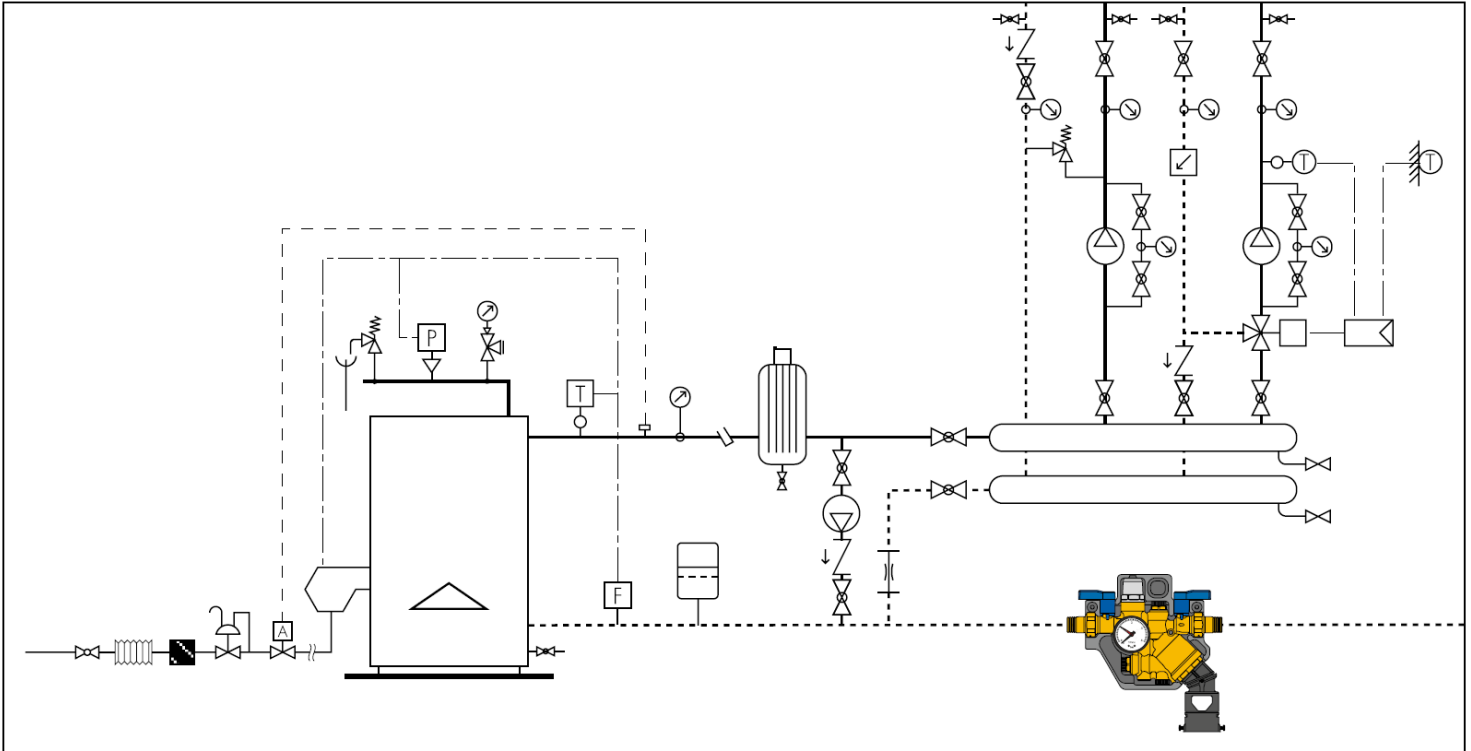
NORMALISATIONS :

- Fabricant certifié ISO 9001 : 2015 et ISO 14001 : 2015
- DIRECTIVE 2014/68/EU : Produits exclus de la directive (Article 1, § 2.b)
- Attestation de conformité sanitaire **A.C.S. N° 21 ACC LY 546**
- Certification Allemande **DVGW**
- Conception disconnecteur suivant la norme **EN 12729**
- Conception détendeur suivant la norme **EN 1567**
- Filetage mâle BSP conique suivant la norme EN 10226-1 R

PRECONISATIONS : Les avis et conseils, les indications techniques, les propositions, que nous pouvons être amenés à donner ou à faire, n'impliquent de notre part aucune garantie. Il ne nous appartient pas d'apprécier les cahiers des charges ou descriptifs fournis. Il appartient au client de vérifier l'adéquation entre le choix du matériel et les conditions réelles d'utilisation.

GROUPE COMPACT DE REMPLISSAGE AUTOMATIQUE AVEC DISCONNECTEUR BA

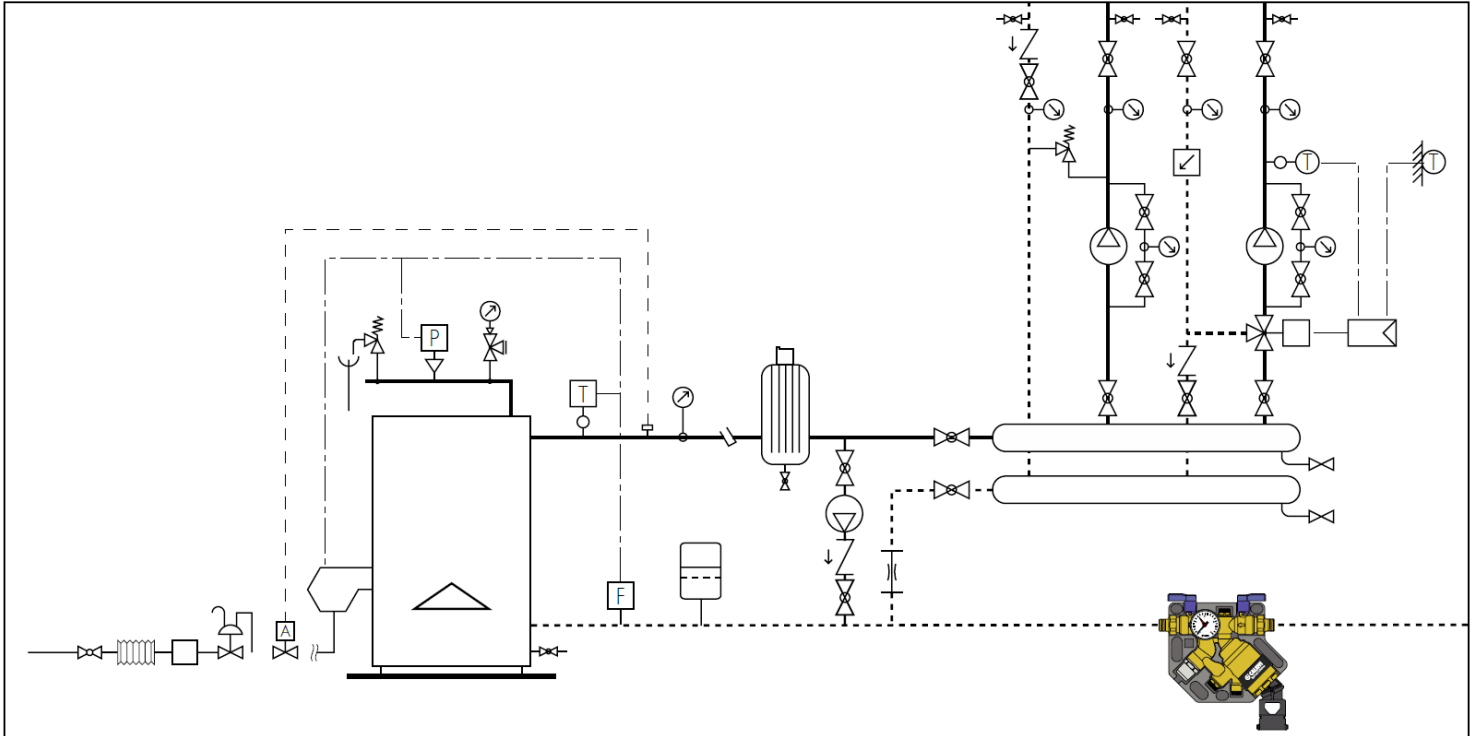
SCHEMA D'APPLICATION REF.960004 :



	Vanne d'arrêt		Circulateur		Robinet 3 voies		Vanne d'arrêt du combustible
	Vanne à sphère		AUTOFLOW®		Pressostat		Joint anti-vibrations
	BALLSTOP		Prise		Doigt de gant de contrôle		Doigt de gant
	Thermomètre		Sonde température		Filtre gaz		Soupape de sécurité
	Soupape de pression différentielle		Thermostat de sécurité		Régulateur gaz		
	Flussostat		Régulateur		Séparateur d'air		
	Vanne de zone		Vase d'expansion				

GROUPE COMPACT DE REMPLISSAGE AUTOMATIQUE AVEC DISCONNECTEUR BA

SCHEMA D'APPLICATION REF.960005 :



	Vanne d'arrêt		Circulateur		Robinet 3 voie
	Vanne à sphère		AUTOFLOW®		Pressostat
	BALLSTOP		Manchette gabarit		Doigt de gant
	Thermomètre		Sonde température		Soupape de sécurité
	Vanne de by-pass différentielle		thermostat de sécurité		Disaeratore
	Débitmètre		Régulateur		
	Vanne de zone		Vase d'expansion		

GROUPE COMPACT DE REMPLISSAGE AUTOMATIQUE AVEC DISCONNECTEUR BA**INSTRUCTIONS DE MONTAGE ET MAINTENANCE :****REGLES GENERALES :**

- Bien vérifier l'adéquation entre le clapet et les conditions de service réelles (nature du fluide, pression et température)
- Prévoir suffisamment de robinets pour pouvoir isoler les tronçons de tuyauterie pour faciliter l'entretien des matériels.
- Vérifier attentivement que les clapets installés soient conformes aux différentes normes en vigueur.

INSTRUCTIONS DE MONTAGE :

- Avant montage des disconnecteurs, bien nettoyer la tuyauterie afin d'éliminer tous objets divers (particulièrement les gouttes de soudure et copeaux métalliques) qui pourraient l'encombrer ou viendraient empêcher le bon fonctionnement des disconnecteurs.
- Vérifier l'alignement des tuyauteries amont et aval (un alignement imparfait peut entraîner une contrainte importante sur les disconnecteurs).
- Installer un robinet en amont et en aval du disconnecteur pour faciliter les opérations de maintenance.
- Installer un filtre entre le robinet amont et le disconnecteur pour empêcher le passage de particules solides.
- Bien vérifier l'encombrement entre les tuyauteries amont et aval, le disconnecteur n'absorbera pas les écarts. Les déformations résultant de cette pratique peuvent entraîner des problèmes d'étanchéité, un mouvement incomplet de l'obturateur et même des ruptures. En conséquence, présenter l'appareil en position pour bien vérifier les conditions d'assemblage.
- Avant l'assemblage, bien vérifier la propreté des filetages et taraudages.
- Caler provisoirement les tronçons de tuyauterie qui n'ont pas encore leur support définitif. Ceci pour éviter d'appliquer sur le clapet des contraintes importantes.
- Les longueurs de taraudage étant le plus souvent plus petites que les longueurs théoriques ISO/R7, il est indispensable de limiter la longueur filetée du tube et de bien vérifier que l'extrémité du tube ne vient pas buter en fond de filet.
- Pour l'étanchéité de l'assemblage clapet tuyauterie, il est indispensable d'utiliser des produits compatibles avec l'exigence de l'A.C.S (attestation de conformité sanitaire) : filasse proscrite.
- S'assurer que le raccord de décharge est bien relié au réseau d'évacuation.
- Respecter les côtes de pose
- Remplir la fiche de mise en service normalisée (voir page 14)