



ÉCROU RAIL RAPIDE NVENT CADDY, M6 TIGE

CATALOG NUMBER

4QCN



Le QCN combine les propriétés uniques de l'acier ressort et de la technologie «push-to-install» (pousser pour installer) CADDY pour créer un écrou de profil de montage à enclenchement facile, avec une installation incroyablement rapide de tige filetée ou de boulons. À utiliser avec un écrou hexagonal sur tige filetée pour l'installation de trapèzes préfabriqués ou avec des boulons à tête ronde pour la fixation murale de boîtiers électriques et autres accessoires.

FEATURES

La conception facile de «-montage par pression-» permet aux installateurs de pousser simplement la tige filetée dans le trou de montage, le maintenant en position instantanément

Fonctionne avec des filetages légèrement endommagés et des bavures mineures sur la tige filetée

Idéal pour installer rapidement les réseaux secondaires, à la charge en utilisant du rail de montage traditionnel ou à la structure, dans du rail pré-scélé ou fixé au plafond

Conception d'une seule pièce, incluant une rondelle de rail carrée et lames-ressorts, éliminant le besoin d'utiliser les écrous de profil avec ressort et autre boulonnerie qui peuvent s'avérer laborieux, simplifiant ainsi l'installation

Permet de fixer rapidement les coffrets et armoires murales à l'aide de boulons standards

Designed for use with standard strut widths (1 5/8" or 41mm) both shallow and deep profiles

CARACTÉRISTIQUES DU PRODUIT

Article Number: 593000

Material: Acier à ressort

Finish: nVent CADDY Armour

Rod Size: M6

Height: 19-mm

A: 38-mm

B: 38-mm

Static Load 1: 325 N

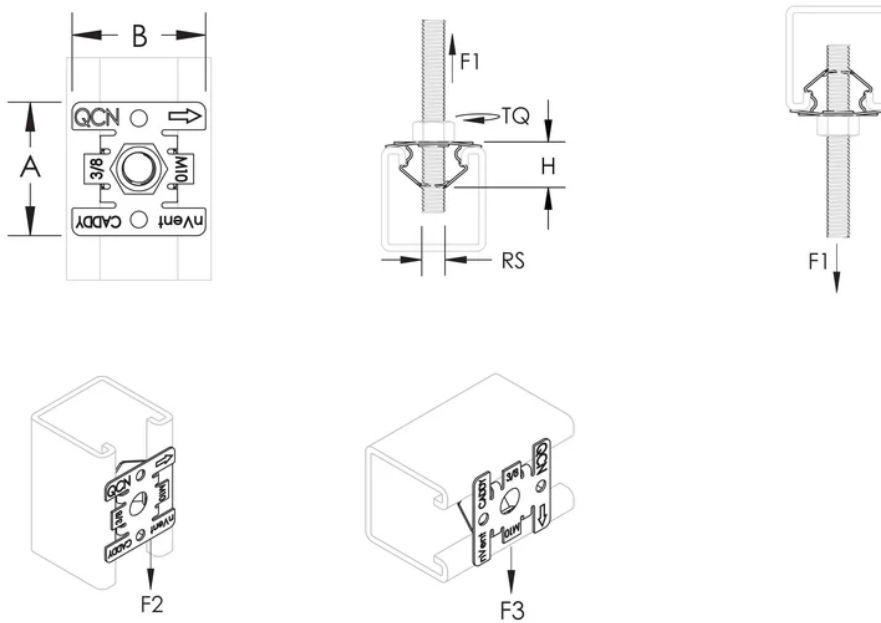
Static Load 2: 90 N

ADDITIONAL PRODUCT DETAILS

QCN nécessite un boulon plus long que les écrous de rail de montage standard. Consultez la feuille d'instructions pour de plus amples informations.

In order to function properly on shallow strut (21mm or 13/16" deep), the QCN should be installed directly above a slot hole.

DIAGRAMS



AVERTISSEMENT

Les produits nVent doivent être installés et utilisés conformément aux consignes figurant dans les fiches d'instructions et les documents de formation des produits nVent. Les fiches d'instructions sont disponibles à l'adresse suivante: www.nvent.com et auprès de votre représentant du service client nVent. Une mauvaise installation, une utilisation incorrecte, une application erronée ou toute autre forme de non-respect scrupuleux des instructions et avertissements de nVent peuvent entraîner un dysfonctionnement du produit, des dommages matériels, des lésions corporelles graves et le décès et/ou annuler votre garantie.

Amérique du Nord

+1.800.753.9221

Option 1 – Customer Care

Option 2 – Technical Support

Europe

Netherlands:

+31 800-0200135

France:

+33 800 901 793

Europe

Germany:

800 1890272

Other Countries:

+31 13 5835404

APAC

Shanghai:

+ 86 21 2412 1618/19

Sydney:

+61 2 9751 8500



Our powerful portfolio of brands:
nVent.com CADDY ERICO HOFFMAN RAYCHEM SCHROFF
TRACER