

FLT-SEC-T1+T2-2S-350/25-FM - Parafoudres combinés de types 1+2 spéciaux



2905468

<https://www.phoenixcontact.com/fr/produits/2905468>

Veillez tenir compte du fait que les données affichées dans ce document PDF proviennent de notre catalogue en ligne. Vous trouverez les données complètes dans la documentation utilisateur. Nos conditions générales d'utilisation des téléchargements sont applicables.



Parafoudre et parasurtenseur combinés enfichables, selon type 1+2/classe I+II, pour réseaux électriques biphasés, avec N et PE séparés (L1, L2, PE, N).

Avantages

- Gamme de parafoudres basse tension universels avec coordination énergétique optimale du parafoudre à la protection d'appareil
- Entretien facile, grâce aux modules de protection enfichables
- Très bien informé avec indicateur d'état visuel, mécanique et contact de télésignalisation
- Meilleure protection en cas de courants de foudre à haute énergie grâce à la technologie d'éclateur avec une faible courbe de tension résiduelle
- Protection maximale des appareils sensibles contre les surtensions dynamiques par la coordination directe avec parafoudre à varistance monté en parallèle

Données commerciales

Référence	2905468
Conditionnement	1 Unité(s)
Commande minimum	1 Unité(s)
Clé de vente	CL1241
Product key	CL1241
Page catalogue	Page 43 (C-4-2019)
GTIN	4046356950619
Poids par pièce (emballage compris)	1 □ 012 g
Poids par pièce (hors emballage)	1 □ 012 g
Numéro du tarif douanier	85363030
Pays d'origine	DE

FLT-SEC-T1+T2-2S-350/25-FM - Parafoudres combinés de types 1+2 spéciaux



2905468

<https://www.phoenixcontact.com/fr/produits/2905468>

Caractéristiques techniques

Propriétés du produit

Classe d'essai CEI	I + II
	I
	T1 + T2
	T1
Types EN	T1 + T2
	T1
Système d'alimentation CEI	TN-S
	TT
Type	Module pour profilés enfichables en deux parties
Type de produit	Module de protection combiné
Gamme de produits	SEC Family
Nombre de pôles	3
Message protection antisurtension défectueuse	optique, contact de signalisation à distance

Propriétés d'isolation

Catégorie de surtension	III
Degré de pollution	2

Propriétés électriques

Fréquence nominale f_N	50 Hz (60 Hz)
--------------------------	---------------

Affichage/signalisation à distance

Dénomination connexion	Contact de signalisation à distance de défaut
Fonction de commutation	Inverseur
Tension de service	12 V AC ... 250 V AC
	125 V DC (200 mA DC)
Courant de service	10 mA AC ... 1 A AC
	1 A DC (30 V DC)

Caractéristiques de raccordement

Type de raccordement	Blocs de jonction à vis
Filetage vis	M5
Couple de serrage	4,5 Nm
Longueur à dénuder	18 mm
Section de conducteur souple	2,5 mm ² ... 35 mm ²
Section de conducteur rigide	2,5 mm ² ... 35 mm ²
Section conduct. AWG	13 ... 2
Type de raccordement	Cosse à fourche
Section de conducteur souple	1,5 mm ² ... 16 mm ²

FLT-SEC-T1+T2-2S-350/25-FM - Parafoudres combinés de types 1+2 spéciaux

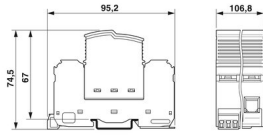
2905468

<https://www.phoenixcontact.com/fr/produits/2905468>

Contact de signalisation à distance de défaut

Type de raccordement	Raccordement par connecteurs MINICONNEC à sortie vissée
Filetage vis	M2
Couple de serrage	0,25 Nm
Longueur à dénuder	7 mm
Section de conducteur souple	0,14 mm ² ... 1,5 mm ²
Section de conducteur rigide	0,14 mm ² ... 1,5 mm ²
Section conduct. AWG	28 ... 16

Dimensions

Dessin coté	
Largeur	106,8 mm
Hauteur	95,2 mm
Profondeur	74,5 mm
Graduation	6 UL

Indications sur les matériaux

Classe d'inflammabilité selon UL 94	V-0
Valeur CTI du matériau	600
Matériau isolant	PA6.6-FR 20% GF PBT-FR
Groupe de matériaux	I
Matériau du boîtier	PA 6.6-FR 20 % GF PBT-FR

Propriétés mécaniques

Caractéristiques mécaniques

Paroi latérale ouverte	non
------------------------	-----

Circuit de protection

Circuits de protection	L-N
	L-PE
	N-PE
Sens de l'action	2L-N & N-PE
Tension nominale U_N	240/415 V AC (TN-S)
	240/415 V AC (TT)
Fréquence nominale f_N	50 Hz (60 Hz)
Tension permanente maximale UC	350 V AC

FLT-SEC-T1+T2-2S-350/25-FM - Parafoudres combinés de types 1+2 spéciaux



2905468

<https://www.phoenixcontact.com/fr/produits/2905468>

Courant de charge nominal I_L	125 A (< 55 °C)
Courant résiduel I_{PE}	≤ 0,01 mA
Courant nominal de décharge I_n (8/20) μs (L-N)	25 kA
Courant nominal de décharge I_n (8/20) μs (L-PE)	25 kA
Courant nominal de décharge I_n (8/20) μs (N-PE)	100 kA
Courant de foudre d'essai (10/350) μs (L-N), charge	12,5 As
Courant de foudre d'essai (10/350) μs (L-N), énergie spécifique	160 kJ/Ω
Courant de foudre d'essai (10/350) μs (L-N), valeur de crête I_{imp}	25 kA
Courant de foudre d'essai (10/350) μs (L-PE), charge	12,5 As
Courant de foudre d'essai (10/350) μs (L-PE), énergie spécifique	160 kJ/Ω
Courant de foudre d'essai (10/350) μs (L-PE), valeur de crête I_{imp}	25 kA
Courant de foudre d'essai (10/350) μs (N-PE), charge	50 As
Courant de foudre d'essai (10/350) μs (N-PE), énergie spécifique	2500 kJ/Ω
Courant de foudre d'essai (10/350) μs (N-PE), valeur de crête I_{imp}	100 kA
Capacité de suppression du courant de suite I_{fi} (L-N)	25 kA (264 V AC) 3 kA (350 V AC)
Capacité de suppression du courant de suite I_{fi} (N-PE)	100 A (350 V AC)
Courant de court-circuit assigné I_{SCCR}	25 kA (264 V AC) 3 kA (350 V AC)
Niveau de protection en tension U_p (L-N)	≤ 1,5 kV
Niveau de protection en tension U_p (L-PE)	≤ 2,2 kV
Niveau de protection en tension U_p (N-PE)	≤ 1,5 kV
Tension résiduelle U_{res} (L-N)	≤ 1,5 kV (pour I_n) ≤ 1,2 kV (pour 10 kA) ≤ 1 kV (à 5 kA) ≤ 0,9 kV (pour 3 kA)
Tension résiduelle U_{res} (L-PE)	≤ 2,2 kV (pour I_n) ≤ 2 kV (pour 10 kA) ≤ 1,8 kV (à 5 kA) ≤ 1,6 kV (pour 3 kA)
Tension résiduelle U_{res} (N-PE)	≤ 1,5 kV (pour I_n) ≤ 1 kV (pour 10 kA) ≤ 0,9 kV (à 5 kA) ≤ 0,8 kV (pour 3 kA)
Réponse au TOV pour U_T (L-N)	415 V AC (5 s / mode résistance) 457 V AC (120 min / mode défaillance sécurisée)
Réponse au TOV pour U_T (N-PE)	1200 V AC (200 ms / mode résistance)
Temps d'amorçage t_A (L-N)	≤ 25 ns
Temps d'amorçage t_A (N-PE)	≤ 100 ns
Fusible en amont maximum pour câblage simple en V	125 A (gG)
Fusible en amont maximum pour câblage de lignes de dérivation	315 A (gG)

FLT-SEC-T1+T2-2S-350/25-FM - Parafoudres combinés de types 1+2 spéciaux



2905468

<https://www.phoenixcontact.com/fr/produits/2905468>

Caractéristiques techniques supplémentaires

Courant de décharge maximal I_{max} (8/20) μ s	100 kA
--	--------

Conditions environnementales et de durée de vie

Conditions ambiantes

Indice de protection	IP20 (uniquement lorsque toutes les bornes sont utilisées)
Température ambiante (fonctionnement)	-40 °C ... 80 °C
Température ambiante (stockage/transport)	-40 °C ... 80 °C
Altitude	\leq 2000 m (amsl)
Humidité de l'air admissible (fonctionnement)	5 % ... 95 %
Choc (fonctionnement)	30g (Semi-sinusoidal / 11 ms / 3x \pm X, \pm Y, \pm Z)
Vibration (fonctionnement)	5g (5 - 500 Hz / 2,5 h / X, Y, Z)

Homologations

Spécifications UL

Tension permanente maximale (MCOV L-L)	528 V AC
Tension maximale permanente (MCOV L-N)	264 V AC
Tension permanente maximale MCOV (L-G)	264 V AC
Tension maximale permanente MCOV (N-G)	350 V AC
Capacité de charge en court-circuit (SCCR)	50 kA
Protection de tension nominale VPR (L-L)	2000 V
Protection de tension nominale (VPR L-N)	1200 V
Protection de tension nominale VPR (L-G)	1500 V
Protection de tension nominale VPR (N-G)	1200 V
Courant nominal de décharge I_n	20 kA
Circuits de protection	L-L
	L-N
	L-G
	N-G
Tension nominale	240/415 V AC
	120/240 V AC
Courant de charge nominal I_L	50 A
Système de distribution d'énergie	Wye
	Split phase
Fréquence nominale	50/60 Hz
Type SPD	2CA

Affichage/signalisation à distance UL

Tension de service	125 V AC
Courant de service AC	1 A AC

Caractéristiques de raccordement UL

FLT-SEC-T1+T2-2S-350/25-FM - Parafoudres combinés de types 1+2 spéciaux



2905468

<https://www.phoenixcontact.com/fr/produits/2905468>

Couple de serrage	40 lb _F ·in.
Section conduct. AWG	3 ... 2

Normes et spécifications

Distances dans l'air et lignes de fuite

Normes/Prescriptions	DIN VDE 0110-1 / CEI 60664-1 / CEI 61643-11
Normes/prescriptions	CEI 61643-11
Remarque	2011

EN 61643-11

Normes/prescriptions	EN 61643-11
Remarque	2012

Montage

Type de montage	Profilé : 35 mm
-----------------	-----------------

FLT-SEC-T1+T2-2S-350/25-FM - Parafoudres combinés de types 1+2 spéciaux

2905468

<https://www.phoenixcontact.com/fr/produits/2905468>

Dessins

Dessin coté

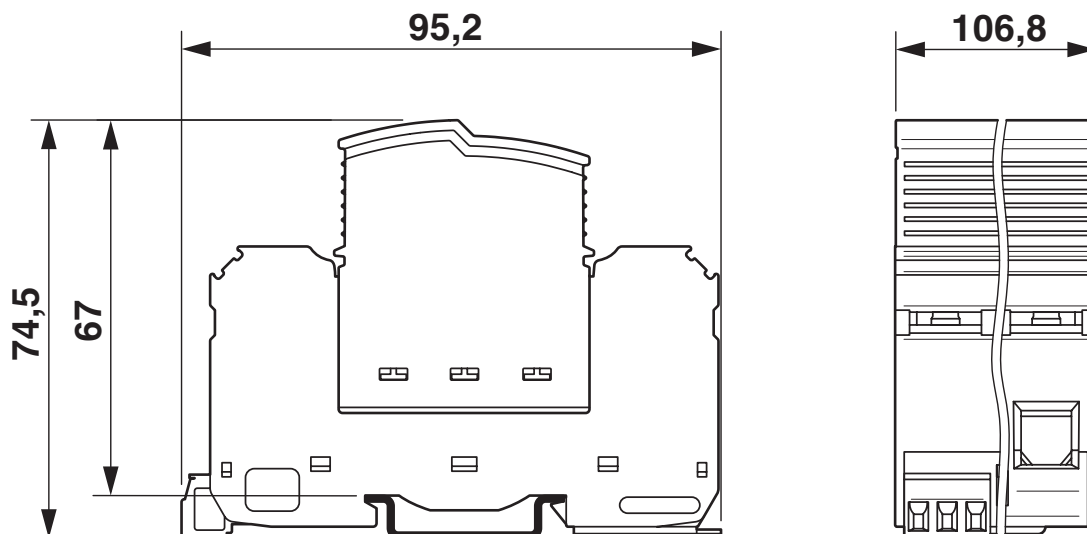
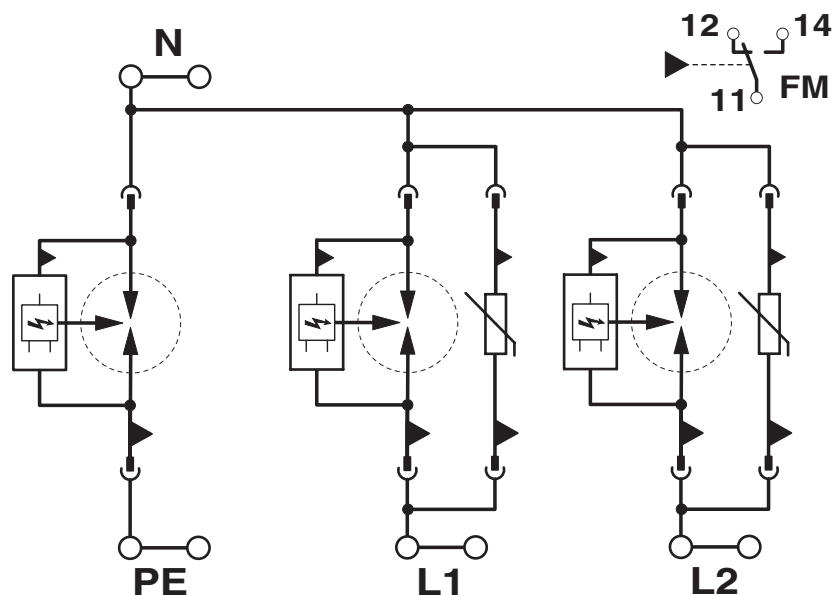


Schéma de connexion



FLT-SEC-T1+T2-2S-350/25-FM - Parafoudres combinés de types 1+2 spéciaux



2905468

<https://www.phoenixcontact.com/fr/produits/2905468>

Homologations

📄 To download certificates, visit the product detail page: <https://www.phoenixcontact.com/fr/produits/2905468>



cUL Recognized

Identifiant de l'homologation: FILE E 330181



UL Recognized

Identifiant de l'homologation: FILE E 330181



IECEE CB Scheme

Identifiant de l'homologation: NL-58252



EAC

Identifiant de l'homologation: RU C-DE.*09.B.00169

CCA

Identifiant de l'homologation: NTR-NL 7736



KEMA-KEUR

Identifiant de l'homologation: 71-106983



DNV GL

Identifiant de l'homologation: TAE000040S

UAE-RoHS

Identifiant de l'homologation: 22-09-50941

cULus Recognized

FLT-SEC-T1+T2-2S-350/25-FM - Parafoudres combinés de types 1+2 spéciaux



2905468

<https://www.phoenixcontact.com/fr/produits/2905468>

Classifications

ECLASS

ECLASS-11.0	27130808
ECLASS-13.0	27171204

ETIM

ETIM 9.0	EC001457
----------	----------

UNSPSC

UNSPSC 21.0	39121600
-------------	----------

FLT-SEC-T1+T2-2S-350/25-FM - Parafoudres combinés de types 1+2 spéciaux



2905468

<https://www.phoenixcontact.com/fr/produits/2905468>

Conformité environnementale

REACH SVHC	Lead 7439-92-1
China RoHS	Période d'utilisation conforme (EFUP) : 50 ans
	Vous trouverez des informations sur les substances dangereuses dans la déclaration du fabricant dans l'onglet « Téléchargements »

FLT-SEC-T1+T2-2S-350/25-FM - Parafoudres combinés de types 1+2 spéciaux

2905468

<https://www.phoenixcontact.com/fr/produits/2905468>

Accessoires

CLIPFIX 35 - Butée

3022218

<https://www.phoenixcontact.com/fr/produits/3022218>



Crampon terminal à montage rapide, pour profilé NS 35/7,5 ou NS 35/15, avec possibilité de repérage, largeur : 9,5 mm, coloris : gris

EML (20XE)R - Etiquette

0803452

<https://www.phoenixcontact.com/fr/produits/0803452>



Etiquette, Rouleau, blanc, vierge, repérable avec : THERMOMARK E.300 (D)/600 (D), THERMOMARK ROLL 2.0, THERMOMARK ROLL, THERMOMARK ROLL X1, THERMOMARK ROLLMASTER 300/600, THERMOMARK X1.2, type de montage: collage, surface utile: sans fin x 20 mm

FLT-SEC-T1+T2-2S-350/25-FM - Parafoudres combinés de types 1+2 spéciaux

2905468

<https://www.phoenixcontact.com/fr/produits/2905468>

EML (20XE)R YE - Etiquette

0803453

<https://www.phoenixcontact.com/fr/produits/0803453>



Etiquette, Rouleau, jaune, vierge, repérable avec : THERMOMARK E.300 (D)/600 (D), THERMOMARK ROLL 2.0, THERMOMARK ROLL, THERMOMARK ROLL X1, THERMOMARK ROLLMASTER 300/600, THERMOMARK X1.2, type de montage: collage, surface utile: sans fin x 20 mm

ZBN 18:UNBEDRUCKT - Ruban de repérage ZB

2809128

<https://www.phoenixcontact.com/fr/produits/2809128>



Ruban de repérage ZB, Rubans, blanc, vierge, repérable avec : CMS-P1-PLOTTER, PLOTMARK, type de montage: encliquetage, pour bloc de jonction au pas de : 18 mm, surface utile: 18 x 5 mm, Nombre d'étiquettes: 5

FLT-SEC-T1+T2-2S-350/25-FM - Parafoudres combinés de types 1+2 spéciaux

2905468

<https://www.phoenixcontact.com/fr/produits/2905468>

ZBN 18,LGS:L1-N,ERDE - Repères pour blocs de jonction

2749576

<https://www.phoenixcontact.com/fr/produits/2749576>



Repères pour blocs de jonction, Rubans, blanc, repéré, longitudinal: L1, L2, L3, N, GND, type de montage: encliquetage, pour bloc de jonction au pas de : 18 mm, surface utile: 18 x 5 mm, Nombre d'étiquettes: 5

ZBN 18,LGS:ERDE - Repères pour blocs de jonction

2749589

<https://www.phoenixcontact.com/fr/produits/2749589>



Repères pour blocs de jonction, Rubans, blanc, repéré, longitudinal: Symbole de mise à la terre, type de montage: encliquetage, pour bloc de jonction au pas de : 18 mm, surface utile: 18 x 5 mm, Nombre d'étiquettes: 5

FLT-SEC-T1+T2-2S-350/25-FM - Parafoudres combinés de types 1+2 spéciaux



2905468

<https://www.phoenixcontact.com/fr/produits/2905468>

ZBFM 5/WH:UNBEDRUCKT - Planche de repérage ZB, plate

0803595

<https://www.phoenixcontact.com/fr/produits/0803595>

Planche de repérage ZB, plate, Planche, blanc, vierge, repérable avec : CMS-P1-PLOTTER, PLOTMARK, type de montage: encliquetage, pour bloc de jonction au pas de : 5,2 mm, surface utile: 5 x 4,5 mm, Nombre d'étiquettes: 120



X-PEN 0,35 - Crayon de marquage

0811228

<https://www.phoenixcontact.com/fr/produits/0811228>

Crayon de marquage manuel d'étiquettes, sans cartouche d'encre, repérage extrêmement résistant à l'effacement, épaisseur du trait 0,35 mm



FLT-SEC-T1+T2-2S-350/25-FM - Parafoudres combinés de types 1+2 spéciaux



2905468

<https://www.phoenixcontact.com/fr/produits/2905468>

SZK PZ2 VDE - Tournevis

1206463

<https://www.phoenixcontact.com/fr/produits/1206463>



Tournevis, cruciforme PZ, isolé selon VDE, dimensions : PZ 2 x 100 mm, manche à deux composants, antidérapant

SZS 0,4X2,5 VDE - Tournevis

1205037

<https://www.phoenixcontact.com/fr/produits/1205037>



Tournevis pour tête fendue, isolé selon VDE, dimensions : 0,4 x 2,5 x 80 mm, manche à deux composants, antidérapant

FLT-SEC-T1+T2-2S-350/25-FM - Parafoudres combinés de types 1+2 spéciaux

2905468

<https://www.phoenixcontact.com/fr/produits/2905468>

FLT-SEC-T1-350/25-P - Connecteur de protection antisurtension, type 1/2

2905471

<https://www.phoenixcontact.com/fr/produits/2905471>



Connecteur de rechange pour parafoudre et parasurtenseur de la gamme de produits FLASHTRAB SEC, pour les lignes L-N et L-PEN.

VAL-SEC-T2-350-P - Fiche parafoudre type 2

2905346

<https://www.phoenixcontact.com/fr/produits/2905346>



Connecteur de rechange pour parasurtenseur de la gamme de produits VALVETRAB SEC pour les lignes L-N et L-PEN.

FLT-SEC-T1+T2-2S-350/25-FM - Parafoudres combinés de types 1+2 spéciaux



2905468

<https://www.phoenixcontact.com/fr/produits/2905468>

FLT-SEC-P-T1-N/PE-350/100-P - Connecteur de protection antisurtension type 1

2905473

<https://www.phoenixcontact.com/fr/produits/2905473>



Connecteur de rechange pour parafoudre de la gamme de produits FLASHTRAB SEC, pour la ligne L-PE.

Phoenix Contact 2023 © - Tous droits réservés
<https://www.phoenixcontact.com>

PHOENIX CONTACT SAS
52 Boulevard de Beaubourg Emerainville
77436 Marne La Vallée Cedex 2 France
+33 (0) 1 60 17 98 98
documentation@phoenixcontact.fr