



Cellule opto-électronique à fourche GL121-RT/30/40a/98a



- Optimisé pour la détection de petites pièces
- Fréquence de commutation élevée
- Montage côte à côte possible, pas d'influence mutuelle
- Réglage de la sensibilité et commutation "clair/foncé"
- Lumière visible rouge
- Degré de protection IP67
- Agrément cULus
- boîtier zinc moulé sous pression, thermopoudré

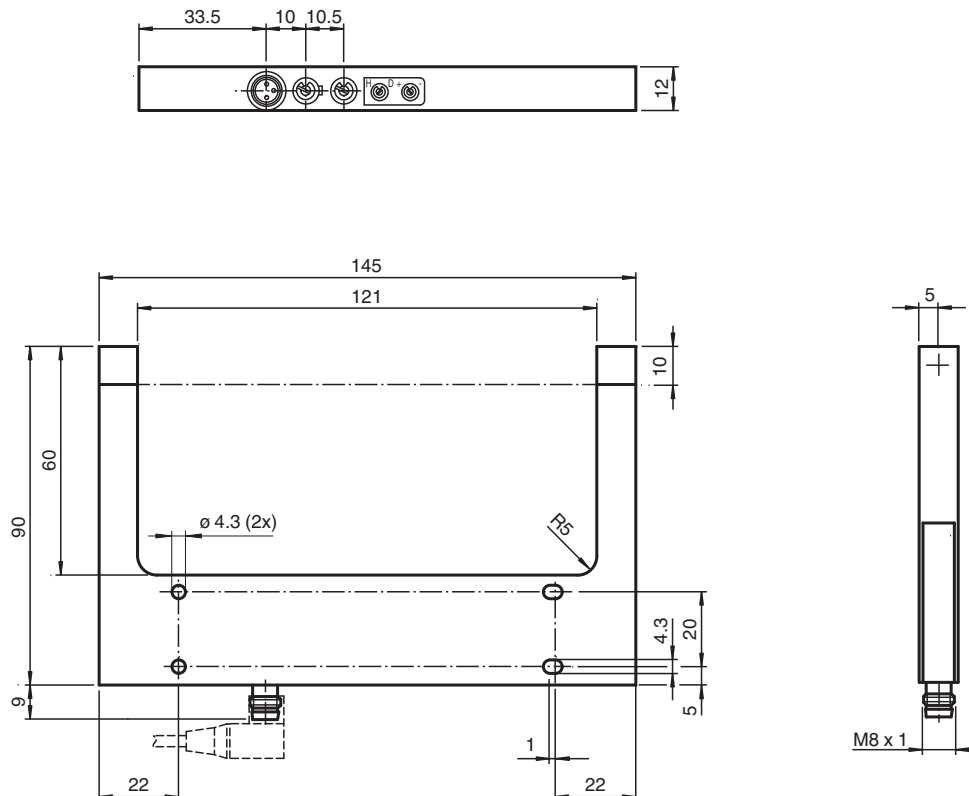
Cellule à fourche optoélectronique, boîtier en zinc moulé sous pression, largeur de fente de 121 mm, lumière rouge, lumière/obscurité activée, molette de réglage de la sensibilité, version CC, sortie NPN, fiche M8 3 broches



Fonction

La conception du boîtier d'un détecteurs à fourche photoélectriques présente de nombreux avantages au moment de l'installation. En ce qui concerne le fonctionnement, ces dispositifs de nouvelle génération intègrent des fonctionnalités de type haute résolution, haute répétabilité, réglage automatique du seuil du signal, immunité à la lumière ambiante et détection et/ou émission de lumière à travers des objets transparents. La protection contre les interférences permet une installation en parallèle des dispositifs malgré une fréquence de commutation extrêmement élevée. Ces caractéristiques garantissent une détection fiable des petites pièces (dès 0,3 mm) sur toute la plage de détection, même dans des applications mobiles très rapides.

Dimensions



Date de publication: 2022-02-07 Date d'édition: 2022-02-07 : 201770_fra.pdf

Reportez-vous aux « Remarques générales sur les informations produit de Pepperl+Fuchs ».

Groupe Pepperl+Fuchs
www.pepperl-fuchs.com

États-Unis : +1 330 486 0001
fa-info@us.pepperl-fuchs.com

Allemagne : +49 621 776 1111
fa-info@de.pepperl-fuchs.com

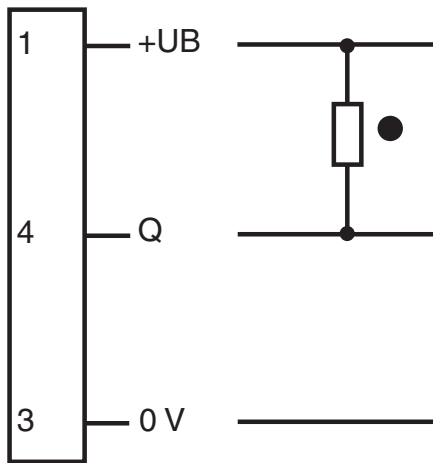
Singapour : +65 6779 9091
fa-info@sg.pepperl-fuchs.com

PF PEPPERL+FUCHS

Données techniques

| Caractéristiques générales | | |
|---|----------------|---|
| Emetteur de lumière | | LED |
| Type de lumière | | rouge, lumière modulée |
| Taille de la cible | | 0,3 mm |
| Largeur de la fourche | | 121 mm |
| Profondeur de fourche | | 60 mm |
| Limite de la lumière ambiante | | 100000 Lux |
| Valeurs caractéristiques pour la sécurité fonctionnelle | | |
| MTTF _d | | 1290 a |
| Durée de mission (T _M) | | 20 a |
| Couverture du diagnostic (DC) | | 0 % |
| Éléments de visualisation/réglage | | |
| Visual. état de commutation | | LED rouge dans le connecteur |
| Éléments de contrôle | | réglage de la sensibilité, commutation "clair/foncé" |
| Caractéristiques électriques | | |
| Tension d'emploi | U _B | 10 ... 30 V CC |
| Ondulation | | 10 % |
| Consommation à vide | I ₀ | ≤ 15 mA |
| Sortie | | |
| Mode de commutation | | commutation "clair/foncé" |
| Sortie signal | | 1 NPN, protégée contre les courts-circuits, collecteur ouvert |
| Tension de commutation | | max. 30 V CC |
| Courant de commutation | | max. 100 mA |
| Reproductibilité | | 0,05 mm |
| Fréquence de commutation | f | 3 kHz |
| Temps d'action | | ≤ 160 μs |
| Conformité | | |
| Norme produit | | EN 60947-5-2 |
| Agréments et certificats | | |
| Conformité CE | | CE |
| Conformité EAC | | TR CU 020/2011 |
| Agrément UL | | cULus Listed, Class 2 Power Source, Type 1 enclosure |
| agrément CCC | | Les produits dont la tension de service est ≤36 V ne sont pas soumis à cette homologation et ne portent donc pas le marquage CCC. |
| Conditions environnementales | | |
| Température ambiante | | -20 ... 60 °C (-4 ... 140 °F) |
| Température de stockage | | -20 ... 75 °C (-4 ... 167 °F) |
| Caractéristiques mécaniques | | |
| Degré de protection | | IP67 |
| Raccordement | | connecteur M8, 3 broches |
| Matériau | | |
| Boîtier | | zinc moulé sous pression, thermopoudré |
| Sortie optique | | verre |
| Masse | | 295 g |

Affectation des broches



- = commutation "claire"
- = commutation "foncé"

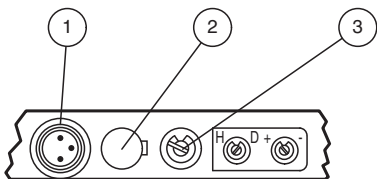
Affectation des broches



Couleur des fils selon EN 60947-5-2

- 1 | BN
- 3 | BU
- 4 | BK

Assemblage

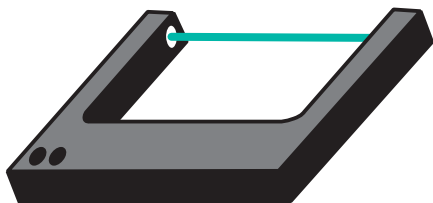


| | | |
|---|--------------------------|-------|
| 1 | Signal de détection | rouge |
| 2 | Commutatin "clair/foncé" | |
| 3 | Réglage de sensibilité | |


Date de publication: 2022-02-07 Date d'édition: 2022-02-07 : 201770_fra.pdf

Reportez-vous aux « Remarques générales sur les informations produit de Pepperl+Fuchs ».

Application



Accessoires

| | | |
|---|---------------------|---|
|  | V3-WM-2M-PUR | Cordon femelle monofilaire coudé M8 à codage A, 3 broches, câble PUR gris |
|---|---------------------|---|

Principe de fonctionnement

Les cellules à fourche optoélectroniques sont des cellules optoélectroniques qui fonctionnent selon le principe de cellules en mode barrage. Le transmetteur envoie les signaux directement au récepteur. Si un objet interrompt le faisceau lumineux, la fonction de commutation est déclenchée. La conception spéciale en forme de U signifie que le transmetteur et le récepteur peuvent être logés dans un seul boîtier, ce qui garantit une haute résistance aux vibrations. Contrairement aux cellules en mode barrage standard, les cellules à fourche optoélectroniques présentent l'avantage supplémentaire de ne pas nécessiter d'installation électrique complexe, étant donné que seul un appareil doit être connecté. De plus, le réglage des axes optiques n'est pas nécessaire.

Application

- Détection des petites pièces, d'une taille de 0,3 mm
- Peut également être utilisé pour des systèmes à fortes vibrations
- Détection de petites aiguilles dans les aiguilles creuses transparentes
- Comptage de petites pièces sur les convoyeurs
- Alimentation et vérification de séparation correcte
- Contrôle des bords de bandes
- Position des cabines d'ascenseurs