

Haut-parleur à pavillon long, ATEX

www.boschsecurity.fr



BOSCH

Des technologies pour la vie



- ▶ Certifié ATEX, IECEx, UL, CSA et INMETRO
- ▶ Construit à base de matériaux polyamide antistatique robustes et légers
- ▶ Protection contre l'eau et la poussière selon la norme IP67
- ▶ Emplacement pour la connexion de cartes de surveillance (en option)

Le haut-parleur à pavillon LH3-UC25XL est spécialement conçu et certifié pour les installations où l'air ambiant est susceptible de contenir des mélanges de gaz explosifs. Le pavillon est construit à partir de matériaux polyamide antistatique, ce qui en fait un pavillon robuste et léger. La conception d'un pavillon plus long se traduit par un niveau de pression acoustique élevé et la couverture de zones plus étendues.

Fonctions de base

Le haut-parleur à pavillon est livré avec un support de montage en acier inoxydable robuste qui permet d'orienter le faisceau sonore avec précision.

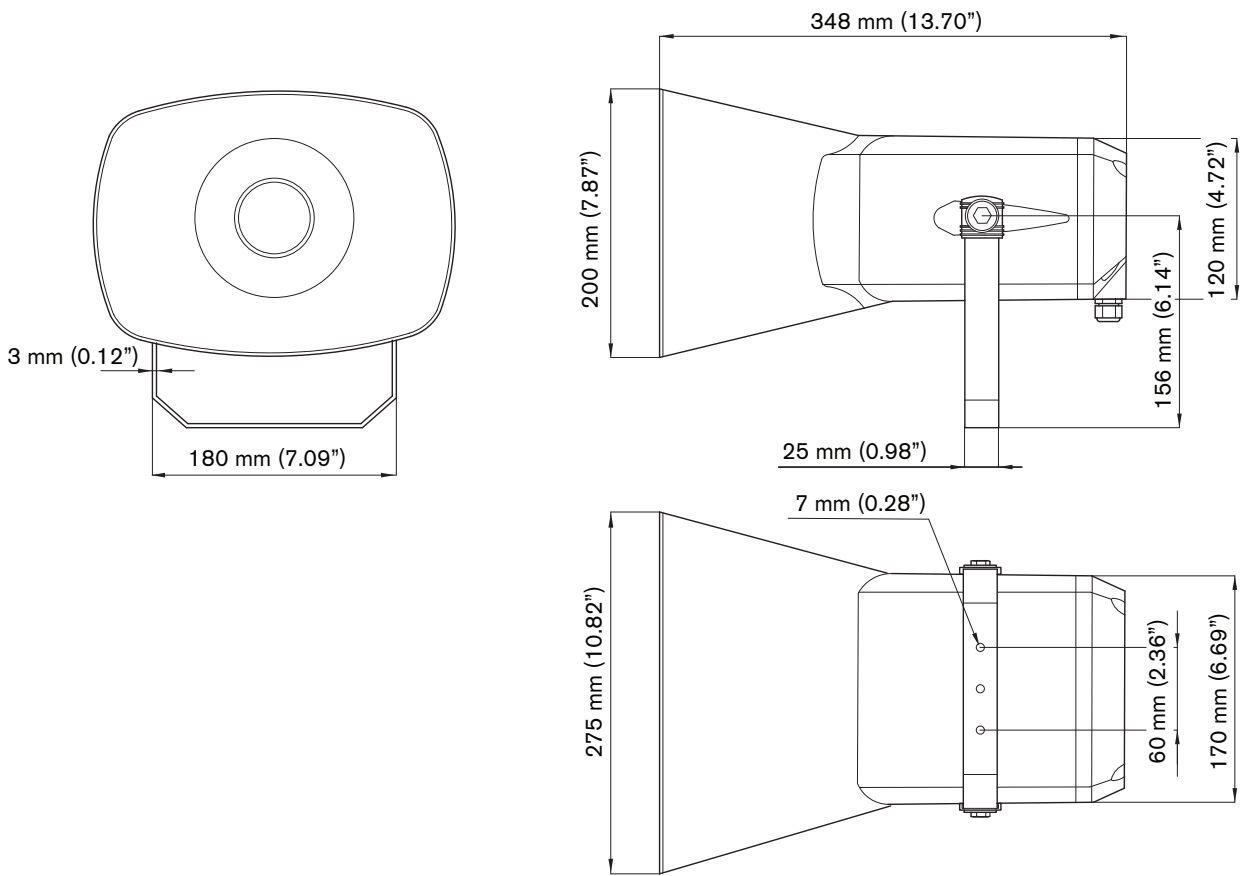
Le support de montage est pourvu d'un système de serrage assurant la stabilité du positionnement.

Le câble de connexion passe au travers d'un presse-étoupe en ABS EX (M20) sur le capot arrière, qui peut être supprimé pour accéder à l'intérieur du bornier de connexion. Pour une connexion en boucle, le capot arrière présente un second trou (couvert par un obturateur fourni).

Le haut-parleur à pavillon intègre un transformateur pour la tension 100 V dont les bornes primaires correspondent à différentes puissances.

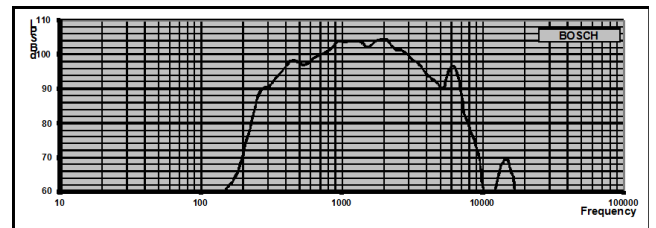
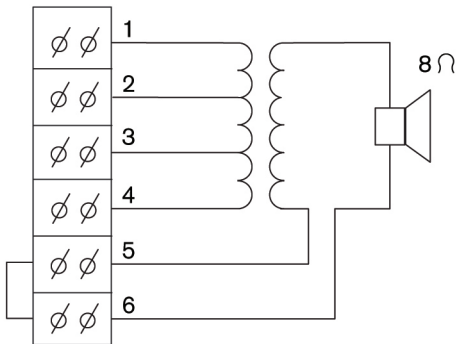
Il est facile de sélectionner les différents raccords en se connectant à la borne appropriée du bornier à 6 voies.

Pour activer la surveillance des haut-parleurs, une boucle métallique électrique partant du côté secondaire du haut-parleur à pavillon est disponible dans la zone de connexion. Cette boucle est normalement fermée mais si la carte de surveillance est utilisée, elle est coupée et raccordée.



Dimensions en mm

1	2	25 W
2	3	15 W
3	4	6,5 W
1	3	5 W
2	4	2,5 W
1	4	1,5 W



Réponse en fréquence

Schéma du circuit

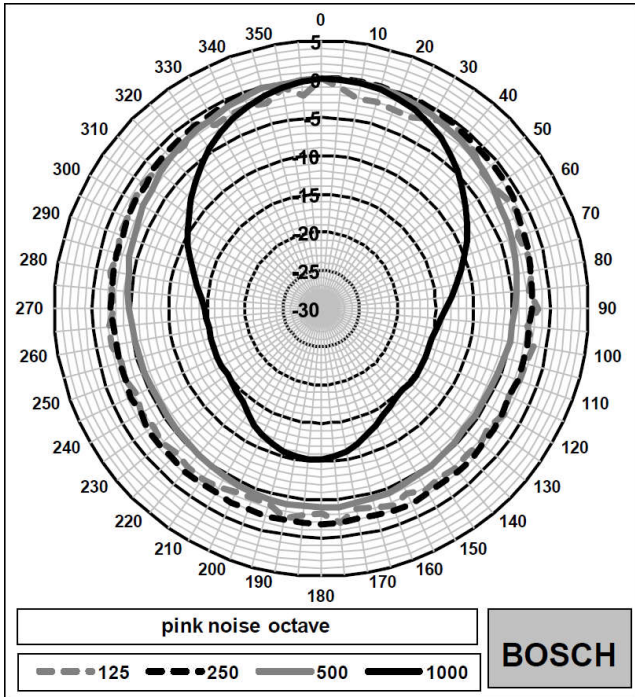


Diagramme polaire horizontal (basse fréquence)

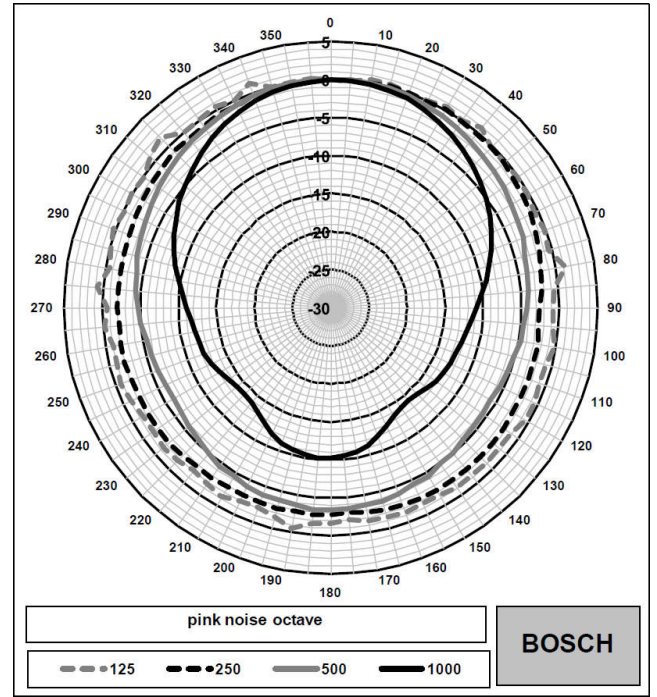


Diagramme polaire vertical (basse fréquence)

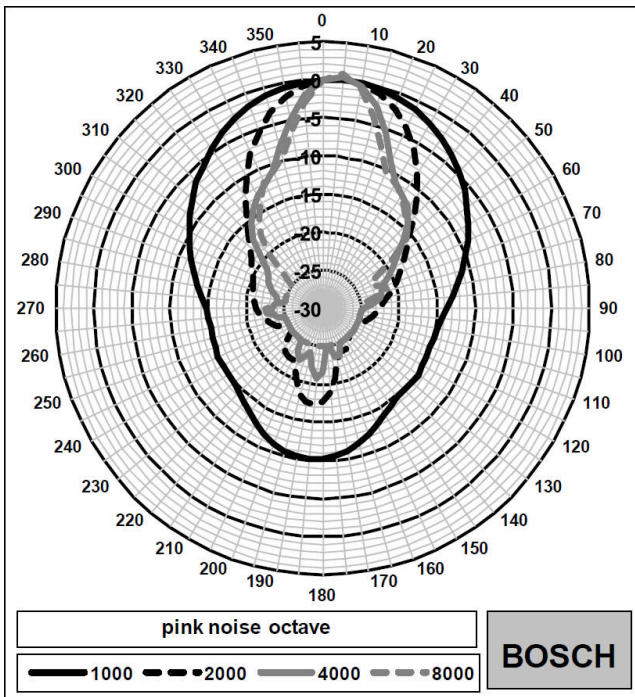


Diagramme polaire horizontal (haute fréquence)

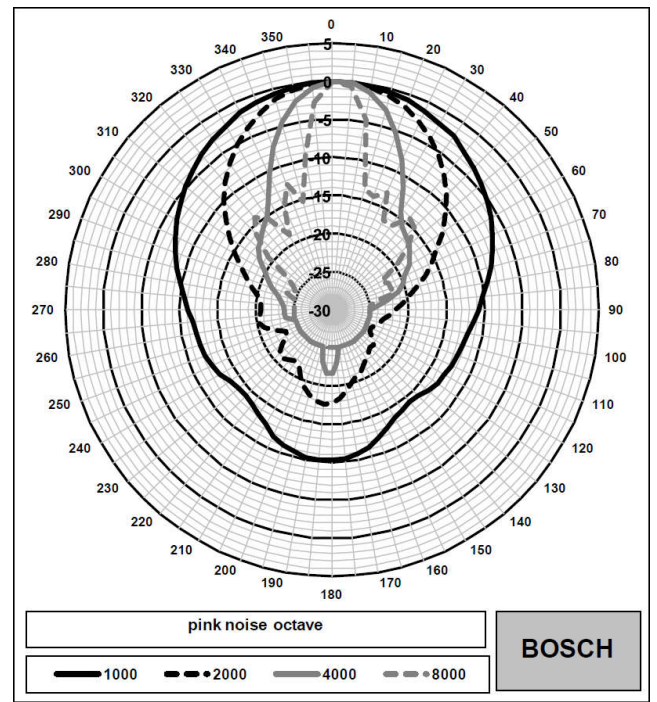


Diagramme polaire vertical (haute fréquence)

Sensibilité de la bande d'octave *

	NPA octave 1 W/1 m	NPA octave total 1 W/1 m	NPA octave total Pmax/1 m
125 Hz	62.1	-	-
250 Hz	92.0	-	-

500 Hz	102.0	-	-
1000 Hz	107.1	-	-
2000 Hz	107.0		
4000 Hz	100.4	-	-
8000 Hz	95.3	-	-
Pondération A	-	101.5	113.3
Pondération linéaire	-	101.2	113.2

Angles d'ouverture par bande d'octave

	Horizontal	Vertical	
125 Hz	360	360	
250 Hz	360	360	
500 Hz	360	360	
1000 Hz	93	117	
2000 Hz	52	70	
4000 Hz	32	39	
8000 Hz	27	18	

Performances acoustiques spécifiées par bande d'octave

* (toutes les mesures sont effectuées avec un signal de bruit rose ; valeurs exprimées en dB NPA).

Certifications et accréditations

Assurance qualité

Tous les haut-parleurs Bosch sont conçus pour fonctionner à leur puissance nominale pendant 100 heures, conformément aux normes PHC (Power Handling Capacity) CEI 268-5. Bosch a également développé le test SAFE (Simulated Acoustical Feedback Exposure) démontrant qu'ils peuvent gérer deux fois leur puissance nominale pendant de courtes périodes. La fiabilité exceptionnelle qui en découle, même dans des conditions extrêmes, renforce la satisfaction des clients, prolonge la durée de vie des produits et limite les risques de défaillance ou de dégradation des performances.

Sécurité	Conforme à la norme EN 60065
Eau et poussière	Conforme aux normes EN 60529 et IP 67
Nemko	II 2D Ex tb IIIC T105 °C
IECEX / ATEX	II 2G Ex d e mb IIB + H2 T4 Go
CSA	Ex d e m IIB + H2 T4 Go (Canada)

UL	Classe 1 Zone 1 AEx d e mb IIB + H2 T4 Go (US)
INMETRO	Ex d e mb IIB + H2 T4 Go

Composants inclus

Quantité	Composant
1	LH3-UC25XL Haut-parleur à pavillon
1	Instructions d'installation
1	Presse-étoupe M20 Ex PG13

Spécifications techniques

Caractéristiques électriques*

Puissance maximale	30 W
Puissance nominale (PHC)	25 W
Puissance nominale	25 / 15 / 6,5/ 5/ 2,5/ 1,5 W
Niveau de pression acoustique à la puissance nominale/1 W (à 1 kHz, 1 m)	121 dB / 107 dB
Angle d'ouverture à 1 kHz/ 4 kHz (- 6 dB)	93 / 32 degrés
Plage de fréquences effective (-10 dB)	415 Hz à 7000 Hz
Tension nominale	100 V
Impédance nominale	400 ohms
Branchement électrique	Bornier rapide (bouton-poussoir) à 2 x 6 broches
Section des câbles admissible	0,5 – 2,5 mm ² (AWG 20-12)

* Données techniques conformes à la norme CEI 60268-5

Caractéristiques mécaniques

Matériau du pavillon	Polyamide (PA)
Support matériaux	Acier inoxydable (niveau 316)
Dimensions (H x l x P)	200 x 270 x 248 mm
Poids	2,72 kg
Couleur	Noir (RAL 9005)
Presse-étoupe (fourni en standard)	M20 Polyamide (PA)
Diamètre de câble	8 à 13 mm

Caractéristiques environnementales

Température de fonctionnement	-50 à +60 °C
Température de stockage	-40 à +70 °C
Humidité ambiante	< 95 %

Informations de commande

Haut-parleur à pavillon long, ATEX

Haut-parleur à pavillon long résistant à la flamme.

Numéro de commande **LH3-UC25XL**

Représenté par :

Europe, Middle East, Africa:
Bosch Security Systems B.V.
P.O. Box 80002
5600 JB Eindhoven, The Netherlands
Phone: + 31 40 2577 284
emea.securitysystems@bosch.com
emea.boschsecurity.com

Germany:
Bosch Sicherheitssysteme GmbH
Robert-Bosch-Ring 5
85630 Grasbrunn
Germany
www.boschsecurity.com