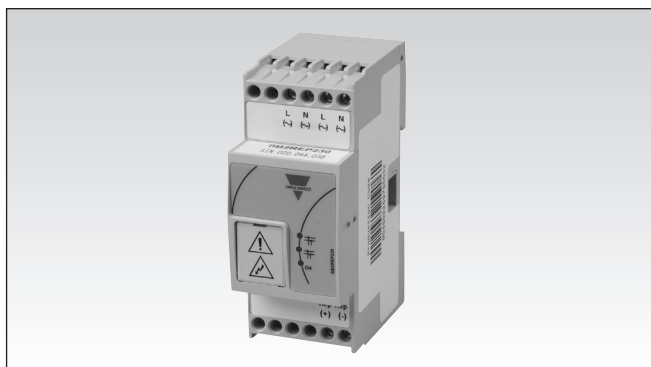


Smart Dupline® Répéteur Type SB2REP230

CARLO GAVAZZI



- Répéteur de signal Smart Dupline®
- Régénère le signal Dupline® et en amplifie la puissance
- Simplifie la conception du réseau
- Prolonge la longueur du réseau dans les systèmes à forte charge
- L'isolation entre le côté principal et le secondaire protège le côté principal contre les courts circuits du bus côté secondaire.
- Démarrage automatique après élimination d'un court-circuit
- Installation possible en tout point du réseau Dupline®
- Capacité de transmission du courant : 300mA
- Pour un fonctionnement correct du répéteur, utiliser obligatoirement un générateur principal SH2MCG24
- Alimentation 115..240 Vca

Description du produit

Le répéteur isolateur Smart Dupline® SB2REP230 est alimenté en 115-240 Vca. Il sert essentiellement à augmenter la portée du réseau Dupline® en cas de chute de tension excessive due à la résistance et à la charge du câble des dispositifs alimentés par le bus. Le répéteur régénère les niveaux de tension du signal Dupline® et offre une capacité de transmission du courant de 300 mA. L'isolation

entre les signaux Dupline® permet de poursuivre l'exploitation du réseau principal en cas de court-circuit du réseau secondaire. Dès que le court-circuit est éliminé, le réseau secondaire redevient automatiquement opérationnel dans les 10 secondes. Le répéteur peut être connecté en tout point du réseau Dupline®.

Référence

SB2 REP 230

Boîtier à 2 modules DIN

Répéteur

Alimentation

Sélection de modèle

Alimentation

115..230 Vca

Référence à commander

SB2REP230

Caractéristiques d'alimentation

Tension nominale de fonctionnement	115..240 Vca
Plage de tension de fonctionnement	115-240 Vca +/-10%
Fréquence	45 à 65 Hz
Catégorie de surtension	II (IEC 60664-1, para. 4.3.3.2)
Tension nominale d'impulsion	500V (1,2/50µs) (IEC 60664-1, tab. F.1)
Puissance nominale de fonctionnement	10 VA
Résistance diélectrique	
Entre l'alimentation et Dupline® principal	> 4 kV CA
Entre l'alimentation et Dupline® secondaire	> 4 kV CA
Entre Dupline® principal et Dupline® secondaire	> 4 kV CA
Temps de mise sous tension	Typ. 10 s
Temps de mise hors tension	< 1 s

Caractéristiques Dupline®

Tension de sortie	8,2 Vcc
Tension bus maximale	10,0 Vcc
Charge de courant Dupline® maximale	300 mA
Borne	Sec Dup(+), Sec Dup(-)

Caractéristiques générales

Environnement		CEM Immunité - Décharge électrostatique - Fréquence rayonnée - Immunité aux rafales - Surtensions - Immunité aux fréquences radio conduites - Champs magnétiques à la fréquence du courant - Chutes de tension, variations, interruptions Émission - Émissions conduites et rayonnées - Émissions conduites - Émissions rayonnées	EN 61000-6-2 EN 61000-4-2 EN 61000-4-3 EN 61000-4-4 EN 61000-4-5 EN 61000-4-6 EN 61000-4-8 EN 61000-4-11 EN 61000-6-3 CISPR 22 (EN55022), cl. B CISPR 16-2-1 (EN55016-2-1) CISPR 16-2-3 (EN55016-2-3)
Degré de pollution	2 (IEC 60664-1, para. 4.6.2)		
Température de fonctionnement	0° à +50°C		
Température de fonctionnement cURus	0° à +40°C		
Température de stockage	-50° à +85°C		
Humidité	20 à 90% (sans condensation)		
Raccordement			
Bornes	6 bornes à vis		
Section des fils	1,5 mm ² maxi		
Couple de serrage	0,8 Nm		
Boîtier			
Matériau	NORYL		
Dimensions	2 modules DIN		
Poids	110 g		
Homologations			
	cURus		
Marquage CE			
	Oui		

Mode de fonctionnement

Le répéteur et isolateur Smart Dupline® SB2REP230 est alimenté en 115-240 Vca. Sur un côté, on trouve une entrée pour le bus principal Dupline® généré par le SH2MCG24 ; l'autre côté comporte une sortie bus secondaire avec le signal de la porteuse Dupline® régénérée. Lors du calcul de charge et de chute de tension du câble, il faut considérer le secondaire Dupline® comme point de départ d'un nouveau bus avec une capacité de charge de 300 mA et un signal de tension

fort. Par exemple, si l'on installe un répéteur au milieu d'un câble réseau dont la charge est uniformément répartie, on divise par 2 la résistance et la charge des deux segments par rapport au câble réseau initial. On augmente ainsi la capacité de distance d'un facteur de 4. Le calcul des distances de transmission est explicité en détail dans le manuel Hardware SxWEB. La connexion de plusieurs répéteurs à un même réseau principal Dupline® est autorisée, mais il est interdit

d'utiliser la sortie secondaire d'un répéteur comme entrée principal d'un autre répéteur (en d'autres termes l'installation de répéteurs en cascade n'est pas autorisée). L'isolation galvanique entre signaux, côté principal et secondaire du réseau Dupline®, permet de poursuivre l'exploitation du bus principal en cas de court-circuit du bus secondaire. En d'autres termes, une fois installé, un répéteur est capable de protéger une installation contre les courts circuits. Dès qu'un

court-circuit est éliminé, le bus secondaire redémarre automatiquement dans les 10 secondes.

Nota 1 : Un adaptateur SH1DUPFT est requis pour la connexion du bus principal.

Nota 2 : Pour fonctionner correctement, le produit utilise obligatoirement un générateur principal SH2MCG24.

Nota 3 pour la cURus : Un dispositif de déconnexion facilement accessible doit être intégré dans le câblage de l'installation du bâtiment.

Paramètres et LED d'indication d'état

LED verte alimentation	ON OFF	Alimentation ACTIVE Alimentation INACTIVE
ÉTAT (jaune)	ON OFF	Bus principal OK Non présent/erreur
ÉTAT (jaune)	Allumée Clignote 1 fois Clignote 2 fois Clignote 3 fois Clignote 4 fois Clignote 5 fois	Bus secondaire OK Erreur de connexion Court-circuit Surintensité Surintensité critique Erreur matériel

Schéma de câblage

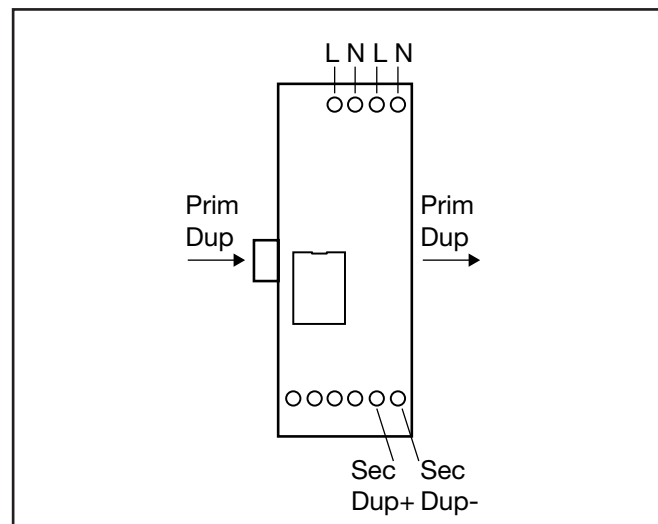
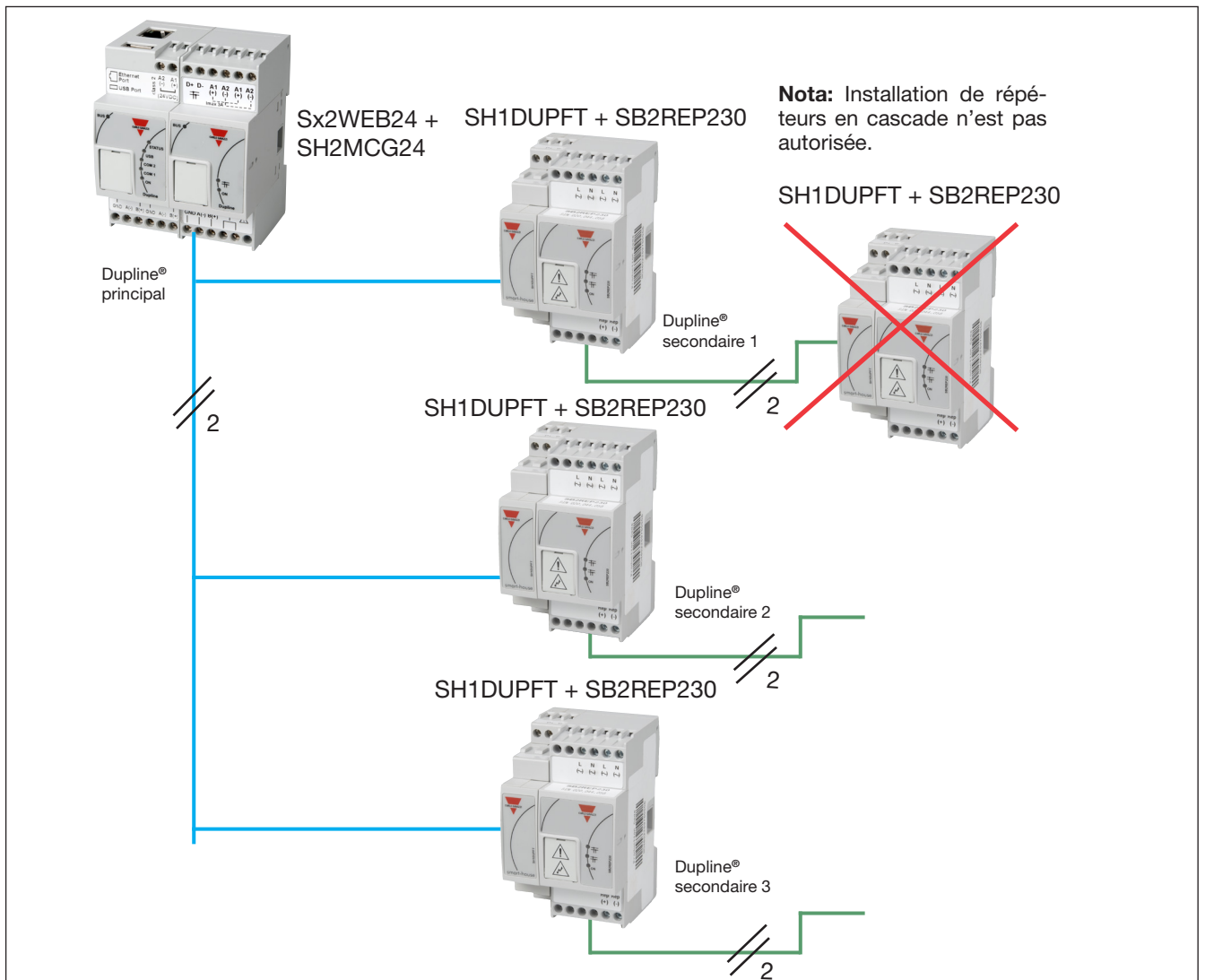


Schéma de principe



Dimensions

