

HC-STA-RJ45CT-HS-M20-PLRBK - Jeu de connecteurs



1249557

<https://www.phoenixcontact.com/fr/produits/1249557>

Veillez tenir compte du fait que les données affichées dans ce document PDF proviennent de notre catalogue en ligne. Vous trouverez les données complètes dans la documentation utilisateur. Nos conditions générales d'utilisation des téléchargements sont applicables.



Jeu de connecteurs, nombre de pôles: 8, CAT6_A, matériau: PA, type de raccordement: Raccordement à sertir, section raccordable: AWG 24- 27, sortie du câble: latérale, Avec élément de contact RJ45, avec joint fendu

Avantages

- Frais moins élevés que pour un modèle métallique
- Possibilité d'identification à l'aide d'une étiquette de repérage 9 x 20 mm
- Faible poids
- Danger de condensation plus faible

Données commerciales

Référence	1249557
Conditionnement	1 Unité(s)
Commande minimum	1 Unité(s)
Clé de vente	BF7AFX
Product key	BF7AFX
GTIN	4063151355012
Poids par pièce (emballage compris)	36,92 g
Poids par pièce (hors emballage)	36,92 g
Numéro du tarif douanier	85366990
Pays d'origine	CN

HC-STA-RJ45CT-HS-M20-PLRBK - Jeu de connecteurs



1249557

<https://www.phoenixcontact.com/fr/produits/1249557>

Ce kit comprend

HC-Q-I-RJ45-08-M - Élément de contact

1077117

<https://www.phoenixcontact.com/fr/produits/1077117>

Élément de contact, nombre de pôles: RJ45, taille: D7, version : RJ45, Mâle, 50 V, 1 A, application: Données, Avec élément de contact RJ45



HC-STA-D07-HHFS-1SGM20-PL-BK - Boîtier

1419257

<https://www.phoenixcontact.com/fr/produits/1419257>

Capot passe-câble D7, pour étrier longitudinal, matériau: PA, nombre de sorties: 1, latérale, M20, hauteur: 54,5 mm, presse-étoupe: avec, Standard



HC-STA-RJ45CT-HS-M20-PLRBK - Jeu de connecteurs



1249557

<https://www.phoenixcontact.com/fr/produits/1249557>

Caractéristiques techniques

Remarques

Généralités	Les connecteurs ne doivent être manipulés que hors charge/tension.
-------------	--------------------------------------------------------------------

Propriétés du produit

Type	D7
Type de produit	Jeu de connecteurs
Nombre de pôles	8
Enfichable	RJ45
Application	Données
Type de presse-étoupe	1x M20
Version	RJ45
Série	HC-D
Sortie du câble	latérale

Propriétés d'isolation

Catégorie de surtension	III
Degré de pollution	3

Propriétés électriques

Tension de référence (III/3)	50 V
Tension de tenue aux chocs assignée	0,8 kV
Courant de référence	1 A
Tension nominale U_N	50 V
Propriétés de transmission (catégorie)	CAT6 _A (CEI 60512-27-100:2008, TIA-568-C.2:2009)

Caractéristiques de raccordement

Type de raccordement	Raccordement à sertir
Section raccordable AWG	24 ... 27 (souple)

Indications sur les matériaux

Classe d'inflammabilité selon UL 94	V0
Matériau du joint	NBR
Matériau de contact	Alliage de cuivre
Matériau de surface du contact	Au
Matériau de porte-contacts	PC
Résistance aux chocs	IK06
Matériau du boîtier	PA

Câble/conducteur

Diamètre extérieur du câble ()	5 mm ... 6 mm
---------------------------------	---------------

Propriétés mécaniques

HC-STA-RJ45CT-HS-M20-PLRBK - Jeu de connecteurs



1249557

<https://www.phoenixcontact.com/fr/produits/1249557>

Caractéristiques mécaniques

Type de presse-étoupe	1x M20
-----------------------	--------

Conditions environnementales et de durée de vie

Conditions ambiantes

Indice de protection	IP66
Résistance aux chocs	IK06
Température ambiante (fonctionnement)	-25 °C ... 60 °C

Montage

Type de montage	Verrouillage sur la partie inférieure du boîtier
Type de raccordement	Raccordement à sertir

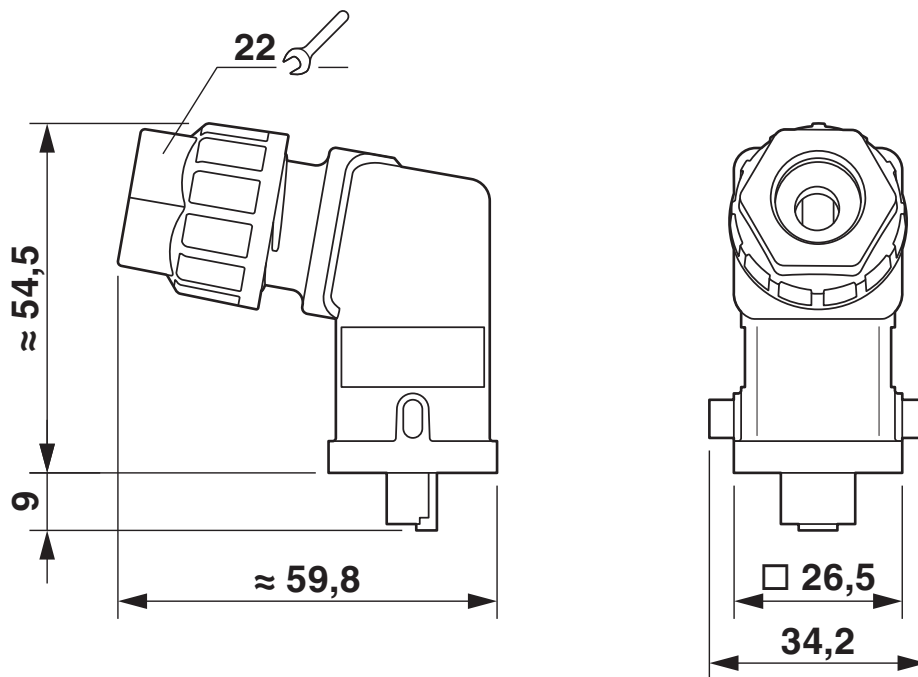
HC-STA-RJ45CT-HS-M20-PLRBK - Jeu de connecteurs

1249557

<https://www.phoenixcontact.com/fr/produits/1249557>

Dessins

Dessin coté



Dessin coté

HC-STA-RJ45CT-HS-M20-PLRBK - Jeu de connecteurs



1249557

<https://www.phoenixcontact.com/fr/produits/1249557>

Classifications

ECLASS

ECLASS-11.0	27440101
ECLASS-12.0	27440113
ECLASS-13.0	27440113

ETIM

ETIM 9.0	EC002636
----------	----------

UNSPSC

UNSPSC 21.0	39121400
-------------	----------

HC-STA-RJ45CT-HS-M20-PLRBK - Jeu de connecteurs



1249557

<https://www.phoenixcontact.com/fr/produits/1249557>

Conformité environnementale

China RoHS

Période d'utilisation conforme : illimitée = EFUP-e

Aucune substance dangereuse dépassant les valeurs seuils ;

HC-STA-RJ45CT-HS-M20-PLRBK - Jeu de connecteurs



1249557

<https://www.phoenixcontact.com/fr/produits/1249557>

Accessoires

HC-STA-RJ45GC-BWSC-PLRBK - Jeu de connecteurs

1249559

<https://www.phoenixcontact.com/fr/produits/1249559>



Jeu de connecteurs, nombre de pôles: 8, CAT6, matériau: PA, Inverseur de genre

HC-STA-RJ45GC-BWSC-ELAL - Jeu de connecteurs

1249560

<https://www.phoenixcontact.com/fr/produits/1249560>



Jeu de connecteurs, nombre de pôles: 8, CAT6, matériau: Aluminium coulé sous pression, résistant à l'eau de mer, Inverseur de genre

Phoenix Contact 2024 © - Tous droits réservés

<https://www.phoenixcontact.com>

PHOENIX CONTACT SAS

52 Boulevard de Beaubourg Emerainville

77436 Marne La Vallée Cedex 2 France

+33 (0) 1 60 17 98 98

documentation@phoenixcontact.fr