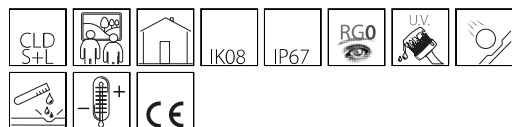


1637 - Starled LED - Avec diffuseur à couronne

Code: 530771-00

INFORMATIONS GÉNÉRALES



Article	1637 - Starled LED - Avec diffuseur à couronne
Code	530771-00

DIMENSIONS ET POIDS

Hauteur (mm)	112 mm
Diamètre (Ø) (mm)	95 mm
Poids (Kg)	0.255 kg

CARACTÉRISTIQUES ÉLECTRIQUES ET CONTRÔLES

Tension (V)	230 V
Fréquence (Hz)	50 Hz
Alimentation	CLD-S+L
Facteur de puissance	≥0.9
Classe d'isolation	Classe III
Contrôle et réglage	Aucun



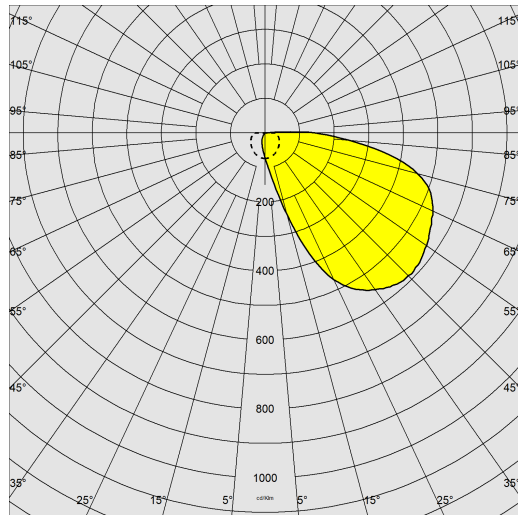
1637 Starled LED - Con schermo a palpebra



1637 - Starled LED - Avec diffuseur à couronne

Code: 530771-00

DONNÉES PHOTOMÉTRIQUES



Source lumineuse	LED
CRI	75
Flux lumineux (sortant) (lm)	60 lm
Puissance absorbée (totale) (W)	1 W
CCT	4000 K
Efficacité lumineuse (lm/W)	60 lm/W
Maintien du flux lumineux LED	50000 hr, L 70, B 50

CARACTÉRISTIQUES MÉCANIQUES

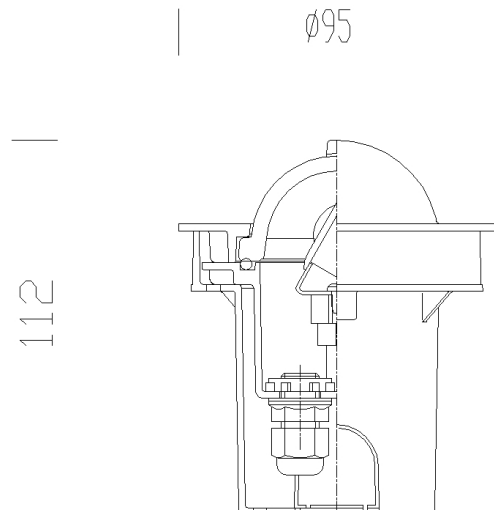
Résistance aux chocs mécaniques (IK)	IK08
IP	67



1637 - Starled LED - Avec diffuseur à couronne

Code: 530771-00

MATÉRIAUX ET COULEURS



Corps	nylon f.v., incassable, cadre en aluminium moulé sous pression.
Diffuseur	verre satiné résistant aux chocs thermiques et mécaniques (NF EN 12150-1/2001).
Peinture	phase de prétraitement superficiel du métal, couche de peinture cataphorèse résistante à la corrosion et au brouillard salin, seconde couche finale de peinture liquide acrylique bi-composante stabilisée aux rayons UV.
Couleur	Graphite
Matériel	joint d'étanchéité en caoutchouc silicone et EPDM.

NORMES ET CONFORMITÉ

Classe de sécurité photobiologique	RG0
Marquages et essais	CE
Normes de référence	NF EN 60598-1. Degré de protection selon la norme NF EN 60529.
Essai de laboratoire	l'appareil a réussi l'essai de résistance aux charges statiques (NF EN 60598-2-13) avec un poids appliqué de 40KN correspondant à 2 000kg.

TÉLÉCHARGEMENT

MONTAGES

[InstructionsMontage 1622-37-38 07-23.pdf](#)

DESSINS

[DessinTechnique 1637.dxf](#)

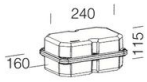
GARANTIE

Garantie après-vente	2 yr
----------------------	------



1637 - Starled LED - Avec diffuseur à couronne

Code: 530771-00



179 Alimentation CC-IP677