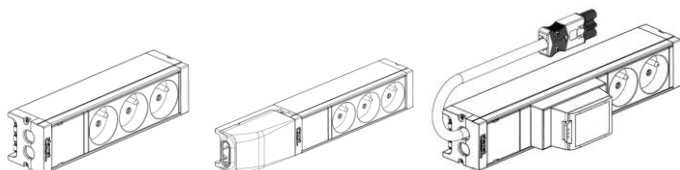


Blocs Nourrices équipés

Référence(s) : PW28360/61 – PW28363/64/65/66 – PW28370/71 – PW28373 –PW28375/76/77



SOMMAIRE	PAGES
1. Gamme.....	1-2
2. Sur mesure.....	3
3. Caractéristiques techniques....	4-5
4. Caractéristiques électriques....	5
5. Caractéristiques matières.....	5

Planet Wattohm propose une gamme complète de blocs nourrices pour alimenter les postes de travail en courants forts et courants faibles :

- une cuve en aluminium anodisé naturel
- un produit compact avec un design sobre et élégant
- une gamme équipée de fonctions courants forts et courants faibles
- un service configuré pour répondre aux besoins spécifiques de vos clients
- une gamme d'accessoires pour une fixation aisée

Les nourrices sont livrées sous sachet plastique pour une parfaite protection en cas de mise en attente sous le plancher technique.

1. GAMME

1.1 Blocs nourrices équipés à câbler

Livrés sans cordon ; à câbler sur bornier
avec prises courant fort

Références	Dimensions L x l x h (mm)	
PW28360	202x52x52.5	
PW28361	247x52x52.5	
PW28363	277x52x52.5	
PW28364	367x52x52.5	

1. GAMME (suite)

1.2 Blocs nourrices équipés à connecter – raccordement rapide

Livrés sans cordon

avec prises courant fort

Références	Dimensions L x l x h (mm)	
PW28370	295.5x52x52.5	
PW28371	340.5x52x52.5	
PW28373	445.5x52x90	




1.3 Blocs nourrices avec cordon à raccordement rapide

Livrés avec cordon H07 RNF 3G2,5 mm² ; 5 m à raccordement rapide

Références	Dimensions L x l x h (mm)	
PW28365	202x52x52.5	
PW28366	276x52x90	

1. GAMME (suite)

1.4 Accessoires de fixation

Références	Dimensions L x l x h (mm)		
PW28375	64x44x1		livré par 2
PW28376	44x35.5x25		livré par 2
PW28377	90x32.5x3.5		livré par 2

Toutes les nourrices sont équipées de prises avec éclips, puits inclinés à 35° :

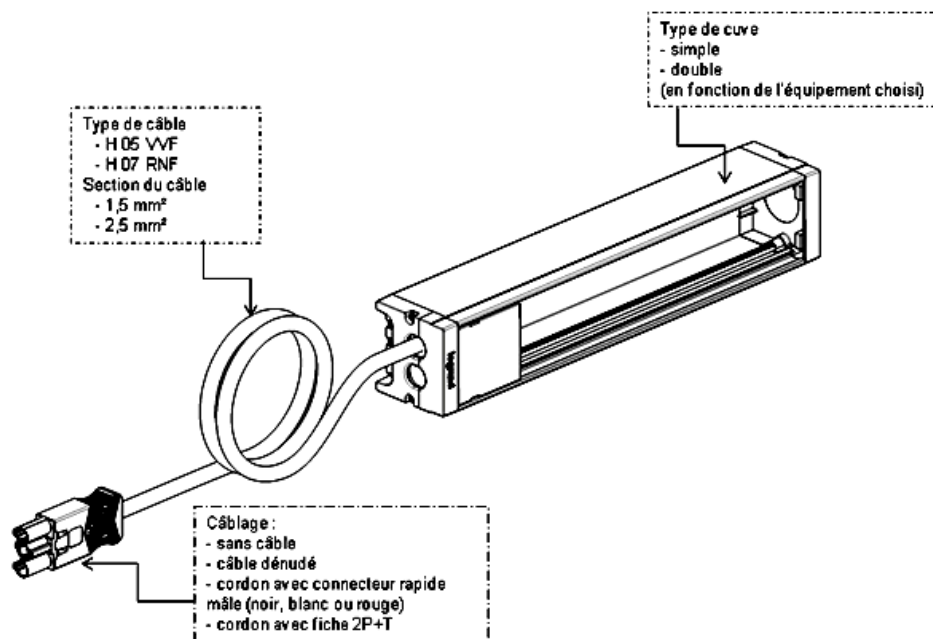
Enjoliveurs blanc pour les courants forts standards

Enjoliveurs rouge pour les courants forts secourus

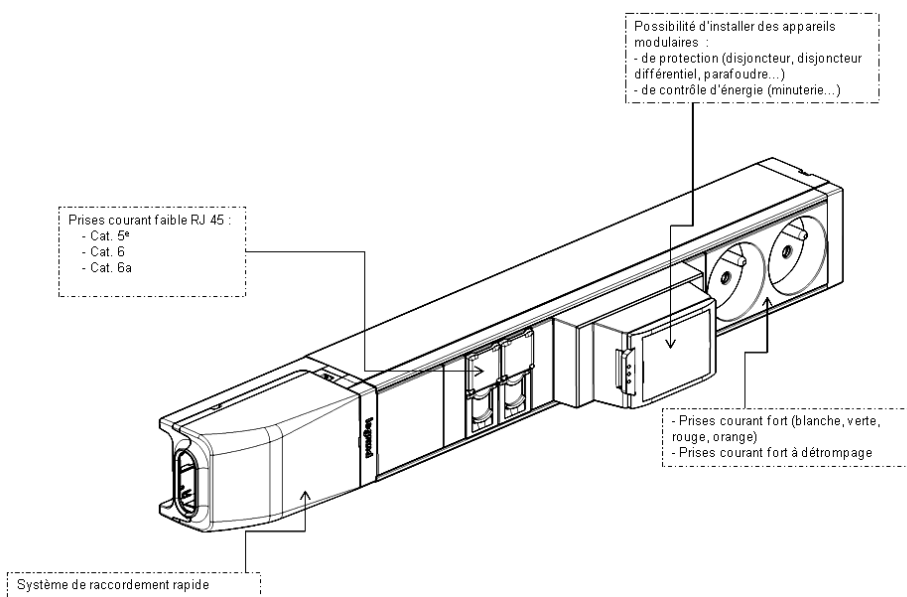


2. SUR MESURE

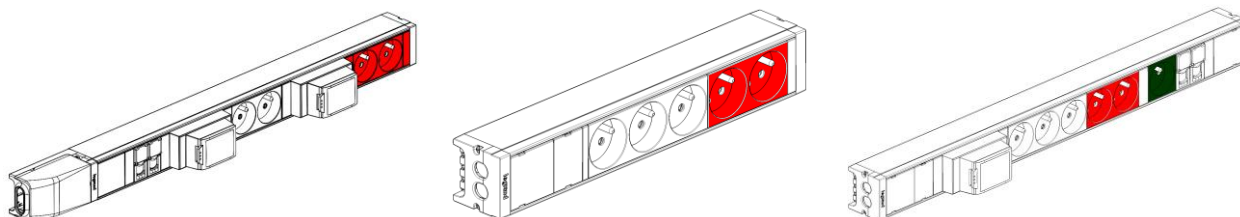
2.1 Choix de la structure



2.2 Choix des fonctions



2.3 Exemples de réalisation



3. CARACTERISTIQUES TECHNIQUES

3.1 Blocs nourrices livrés avec cordon :

Type de cordon : HO7 RNF 3G2.5 mm², longueur 5m. Livré avec connecteur rapide mâle 2 P+T ; noir pour le courant fort standard et blanc pour le courant fort détrompé



Connecteur mâle à raccordement rapide encastré à l'intérieur de l'embout avec système de rétention anti-arrachement **200N**. (noir pour le courant fort standard et blanc pour le courant fort détrompé)

3.2 Blocs nourrices livrés sans cordon :

A raccorder sur bornier avec du câble :

- HO5 VVF 3G1.5 mm² ou 3G2.5 mm² ou 3G4mm²
- HO7 RNF 3G1.5 mm² ou 3G2.5 mm² ou 3G4mm²

Les produits à câbler sont équipés d'un serre-câble à une seule vis Ø 3,5x25mm.

3.3 Embout avec bornier

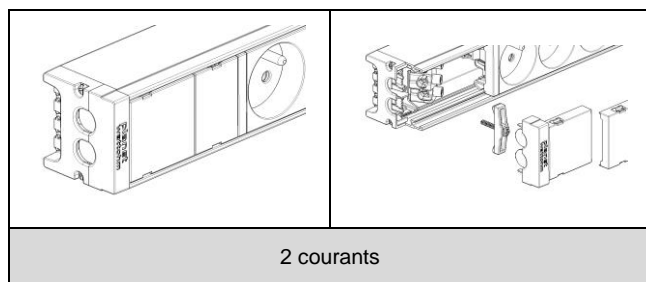
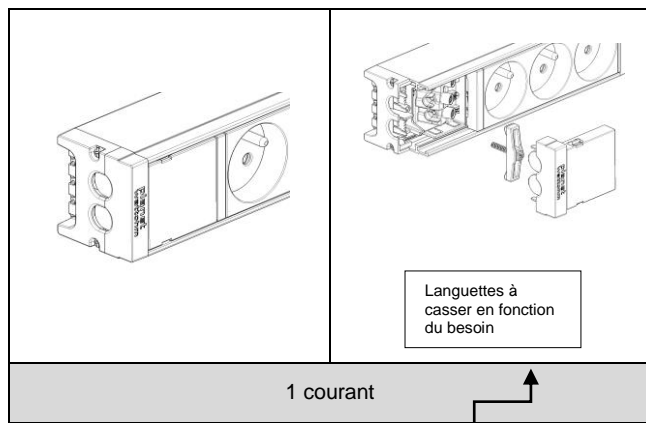
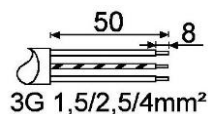
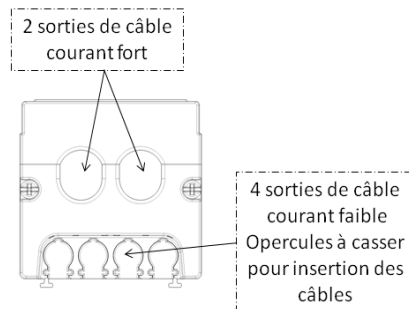


Schéma de dégainage



3. CARACTERISTIQUES TECHNIQUES (suite)

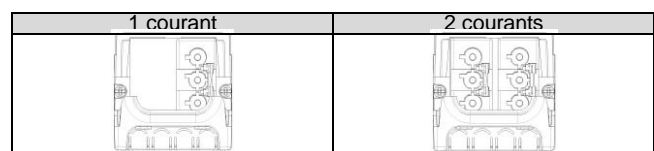
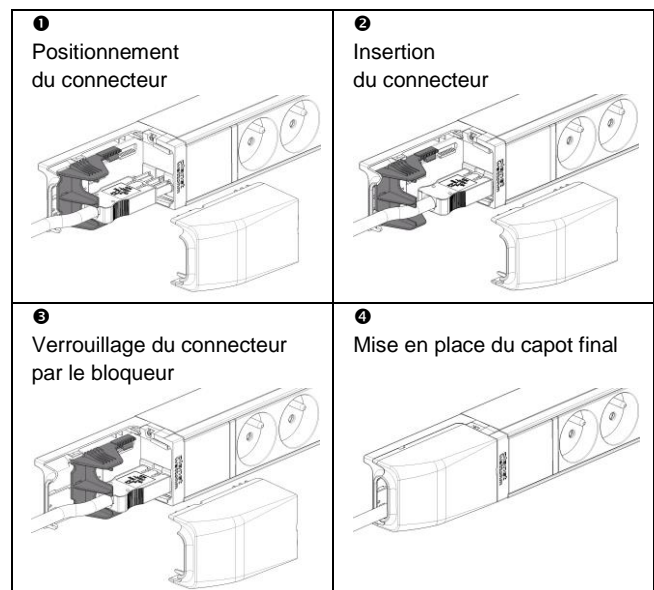
Embout avec sorties de câbles



Les câbles RJ peuvent être attachés avec des colliers colring en utilisant les trous prévus.

3.4 Embout avec connecteur rapide encastré

A raccorder avec connecteur rapide (noir pour le courant fort standard et blanc pour le courant fort détrompé)

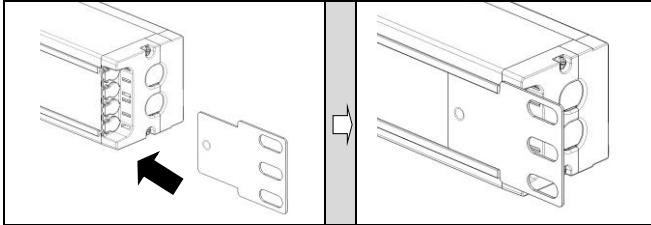


3. CARACTERISTIQUES TECHNIQUES (suite)

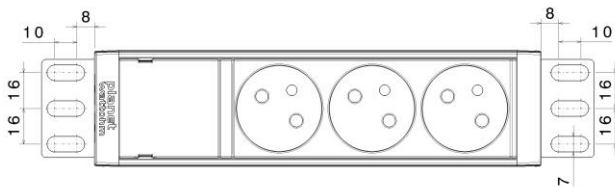
3.5 Accessoires de fixation

3.5.1 Fixations standards référence PW28375

Assemblage

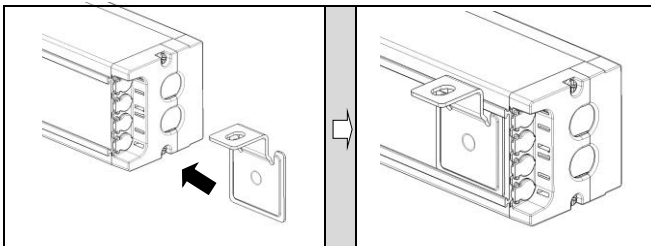


Dimensions

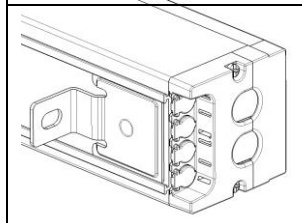
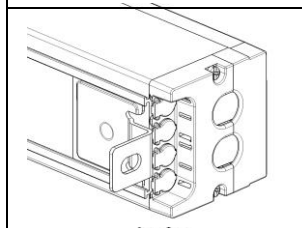
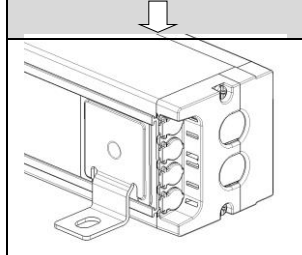


3.5.1 Fixations latérales référence PW28376

Assemblage



3 autres orientations possibles

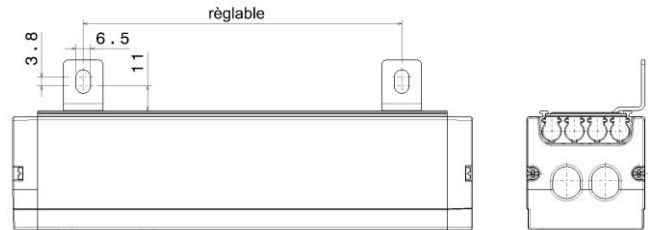


3. CARACTERISTIQUES TECHNIQUES (suite)

3.5 Accessoires de fixation

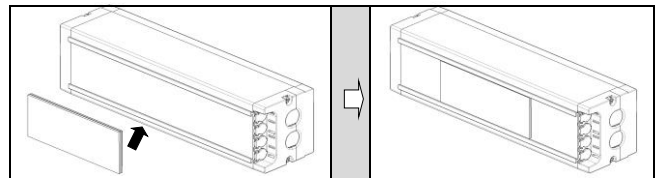
3.5.1 Fixations latérales référence PW28376

Dimensions



3.5.2 Fixation aimant référence PW28377

Assemblage



4. CARACTERISTIQUES ELECTRIQUES

Puissance : 16A 3680W en 230V

Blocs nourrices avec protection différentielle :
Disjoncteur différentiel Ph+N 16A 30 mA, livré avec volet de protection pour éviter tout déclenchement intempestif

Mise à la terre de la cuve impérative

5. CARACTERISTIQUES MATIERES

Cuve : aluminium anodisé
Modules de prises : PC - ABS
Embouts : ABS gris RAL 7016
Support disjoncteur : ABS blanc 9003
Volet disjoncteur : PC fumé
Serre câble : ABS
Bornier de connexion : Polycarbonate
Accessoires de fixation : Acier électrozingué

6. NORMES ET STANDARDS

- Conforme à la norme NFC 61-314
- IP20
- IK07