

TRIO-PS-2G/1AC/48DC/5 - Alimentation



2903159

<https://www.phoenixcontact.com/fr/produits/2903159>

Veillez tenir compte du fait que les données affichées dans ce document PDF proviennent de notre catalogue en ligne. Vous trouverez les données complètes dans la documentation utilisateur. Nos conditions générales d'utilisation des téléchargements sont applicables.



Alimentation TRIO, à découpage primaire, pour montage sur profilé, entrée : monophasée, sortie : 48 V DC / 5 A, réserve de puissance dynamique, raccordement autodénudant sans outil pour câbles rigides et flexibles munis d'embouts

Description du produit

Alimentations TRIO POWER avec fonctionnalités standard

La gamme d'alimentations en tension TRIO POWER avec raccordement Push-in a été perfectionnée afin d'être utilisée en construction mécanique. Toutes les fonctionnalités et le type peu encombrant des modules monophasés et triphasés sont parfaitement adaptés aux exigences élevées. Une alimentation fiable des consommateurs dans des conditions ambiantes exigeantes est assurée par des alimentations électriques et mécaniques extrêmement robustes.

Avantages

- Gain de temps et d'argent grâce à son raccordement Push-in et à son format étroit
- Disponibilité accrue de l'installation grâce à une réserve de puissance dynamique fournissant 150 % de l'intensité nominale pendant cinq secondes
- Flexibilité maximale du fait de la plage de température étendue entre -25 °C et +70 °C et du démarrage de l'appareil à -40 °C
- Robuste sur le plan électrique grâce à sa haute rigidité diélectrique
- Grande robustesse mécanique grâce à sa forte résistance aux vibrations et aux chocs

Données commerciales

Référence	2903159
Conditionnement	1 Unité(s)
Commande minimum	1 Unité(s)
Clé de vente	CMPO14
Product key	CMPO14
Page catalogue	Page 261 (C-4-2019)
GTIN	4055626255422
Poids par pièce (emballage compris)	1 □ 109 g
Poids par pièce (hors emballage)	914 g
Numéro du tarif douanier	85044095
Pays d'origine	CN

Caractéristiques techniques

Données d'entrée

Fonctionnement AC

Configuration du réseau	Réseau en étoile
Plage de tension nominale d'entrée	100 V AC ... 240 V AC
Plage de tension d'entrée	100 V AC ... 240 V AC -15 % ... +10 %
Rigidité diélectrique max.	≤ 300 V AC 15 s
Tension secteur national typique	120 V AC 230 V AC
Type de tension de la tension d'alimentation	AC/DC
Intégrale de courant d'appel (I ² t)	< 0,3 A ² s
Limitation du courant d'appel	15 A (à 1 ms)
Plage de fréquence AC	50 Hz ... 60 Hz ±10 %
Plage de fréquence (f _N)	50 Hz ... 60 Hz ±5 Hz
Durée de pontage en cas de panne de courant	typ. 15 ms (120 V AC) typ. 15 ms (230 V AC)
Courant absorbé	2,9 A (100 V AC) 2,3 A (120 V AC) 1,2 A (230 V AC) 1,2 A (240 V AC)
Consommation nominale	285,7 VA
Facteur de puissance (cos phi)	0,91
Fusible d'entrée	6,3 A (interne (protection fine))
Sélection du fusible approprié pour la protection d'entrée	6 A ... 16 A (Caractéristique B, C, D, K)
Courant de décharge vers PE	< 3,5 mA < 1,7 mA (264 V AC, 60 Hz)
Facteur de PUISSANCE	> 0,9 (120 V AC) > 0,9 (230 V AC)

Fonctionnement DC

Plage de tension nominale d'entrée	110 V DC ... 250 V DC
Plage de tension d'entrée	110 V DC ... 250 V DC ±10 %
Plage de tension d'entrée étendue en service	> 88 V DC (Derating <99 V DC : 2 %/V)
Déclassement	< 99 V DC (2 %/V)
Tension de démarrage	90 V DC
Tension de coupure	70 V DC
Type de tension de la tension d'alimentation	AC/DC
Durée de pontage en cas de panne de courant	> 20 ms (230 V AC)
Courant absorbé	2,5 A (110 V DC) 1,1 A (250 V DC)

Données de sortie

Rendement	typ. 90,5 % (120 V AC)
	typ. 91 % (230 V AC)
Caractéristique de sortie	U/I with dynamic load reserve
Tension de sortie nominale	48 V DC \pm 1 %
Plage de réglage de la tension de sortie (U_{Set})	36 V DC ... 55 V DC (> 48 V DC, constante de puissance limitée)
Courant nominal de sortie (I_N)	5 A
Boost dynamique ($I_{Dyn.Boost}$)	7,5 A (5 s)
Déclassement	> 60 °C ... 70 °C (2,5 % / K)
Facteur de PUISSANCE	> 0,9 (120 V AC)
	> 0,9 (230 V AC)
Résistance à l'alimentation de retour	\leq 60 V DC
Protection contre la surtension à la sortie (OVP)	\leq 60 V DC
Tolérance de réglage	< 1 % (modification charge statique 10 % ... 90 %)
	< 3 % (Modification de la charge dynamique 10 % ... 90 %, 10 Hz)
	< 0,1 % (modification tension d'entrée \pm 10 %)
Ondulation résiduelle	< 20 mV _{CC} (pour les valeurs nominales)
Protection contre les courts-circuits	oui
Résistant au fonctionnement à vide	oui
Puissance de sortie	240 W
	360 W
Pointes de commutation charge nominale	< 15 mV _{CC}
Puissance dissipée à vide maximale	typ. 4 W (120 V AC)
	typ. 4,1 W (230 V AC)
Puissance dissipée charge nominale max.	typ. 24,5 W (120 V AC)
	typ. 20,1 W (230 V AC)
Courant de court-circuit	< 7 A DC (permanent)
Temps d'établissement	20 ms (U_{OUT} (10 % ... 90 %))
Montage en parallèle autorisé	oui, pour la redondance et l'augmentation de la puissance
Connectabilité en série	oui

Signal: DC OK

Courant de charge permanent	100 mA
-----------------------------	--------

Signal relais 13/14

Par défaut	fermée
TOR	30 V AC 30 V DC 100 mA

Caractéristiques de raccordement

Entrée

Type de raccordement	Raccordement Push-in
Section de conducteur rigide min.	0,2 mm ²
Section de conducteur rigide max.	4 mm ²
Section de conducteur souple min.	0,2 mm ²
Section de conducteur souple max.	2,5 mm ²

TRIO-PS-2G/1AC/48DC/5 - Alimentation



2903159

<https://www.phoenixcontact.com/fr/produits/2903159>

Point de connexion unifilaire flexible avec embout min.	0,2 mm ²
Point de connexion unifilaire flexible avec embout max.	2,5 mm ²
Section du conducteur AWG min.	24
Section du conducteur AWG max.	12
Longueur à dénuder	10 mm

Sortie

Type de raccordement	Raccordement Push-in
Section de conducteur rigide min.	0,2 mm ²
Section de conducteur rigide max.	4 mm ²
Section de conducteur souple min.	0,2 mm ²
Section de conducteur souple max.	2,5 mm ²
Point de connexion unifilaire flexible avec embout min.	0,2 mm ²
Point de connexion unifilaire flexible avec embout max.	2,5 mm ²
Section du conducteur AWG min.	24
Section du conducteur AWG max.	12
Longueur à dénuder	8 mm

Signal

Type de raccordement	Raccordement Push-in
Section de conducteur rigide min.	0,2 mm ²
Section de conducteur rigide max.	1,5 mm ²
Section de conducteur souple min.	0,2 mm ²
Section de conducteur souple max.	1,5 mm ²
Point de connexion unifilaire flexible avec embout min.	0,2 mm ²
Point de connexion unifilaire flexible avec embout max.	1,5 mm ²
Section du conducteur AWG min.	24
Section du conducteur AWG max.	16
Longueur à dénuder	8 mm

Signalisation

Modes de signalisation	LED
	Contact de signalisation indépendant du potentiel

Sortie de signal: Affichage d'état par LED

Nom signalisation	DC OK
Affichage d'état	LED
Coloris	vert
DC OK	$U_{OUT} > 0,7 \times U_N$ ($U_N = 48$ V DC)

Propriétés électriques

Nombre de phases	1,00
Tension d'isolement entrée / sortie	3 kV AC (homologation du type)
	1,5 kV AC (Contrôle individuel)

Propriétés du produit

2903159

<https://www.phoenixcontact.com/fr/produits/2903159>

Type de produit	Alimentation électrique
Gamme de produits	TRIO POWER
MTBF (IEC 61709, SN 29500)	> 2000000 h (25 °C)
	> 1200000 h (40 °C)
	> 620000 h (60 °C)

Propriétés d'isolation

Classe de protection	I (en armoire électrique fermée)
Degré de pollution	2

Dimensions

Largeur	42 mm
Hauteur	130 mm
Profondeur	160 mm

Dimensions de montage

Distance de montage à droite/à gauche	0 mm / 0 mm
Distance de montage en haut/en bas	50 mm / 50 mm

Montage

Type de montage	Montage sur profilé
Instructions de montage	juxtaposable : horizontalement 0 mm (≤ 40 °C), 10 mm (≤ 70 °C), verticalement 50 mm
Emplacement pour le montage	Profilé horizontal NS 35, EN 60715
Protégée par vernis	non

Indications sur les matériaux

Classe d'inflammabilité selon UL 94 (boîtier / blocs de jonction)	V0
Matériau du boîtier	Métallique
Version du boîtier	Aluminium (AlMg3)
Modèle de capot	Polycarbonate

Conditions environnementales et de durée de vie

Conditions ambiantes

Indice de protection	IP20
Température ambiante (fonctionnement)	-25 °C ... 70 °C (> 60 °C Derating: 2,5 %/K)
Température ambiante (stockage/transport)	-40 °C ... 85 °C
Température ambiante (type de démarrage testé)	-40 °C
Hauteur d'utilisation	≤ 5000 m (> 2000 m, déclassement: 10 %/1000 m)
Classe climatique	3K3 (selon EN 60721)
Humidité de l'air max. admissible (service)	≤ 95 % (à 25 °C, sans condensation)
Choc	18 ms, 30g, dans chaque direction (selon CEI 60068-2-27)
Vibrations (service)	< 15 Hz, amplitude $\pm 2,5$ mm (selon CEI 60068-2-6) 15 Hz ... 150 Hz, 4g, 90 min.

	DNV GL CG-0339 / classe B Recherche de résonance 2 Hz - 100 Hz, 90 min., en résonance, 2 Hz - 25 Hz, amplitude $\pm 1,6$ mm, 25 Hz - 100 Hz, accélération 4g
--	---

Normes et spécifications

Applications ferroviaires	EN 50121-4
Norme - Limitation des courants réseau et d'harmoniques	EN 61000-3-2
Norme – sécurité électrique	IEC 62368-1 (SELV)
Norme – Faible tension de protection	CEI 60950-1 (SELV) et EN 60204-1 (PELV)
Norme, sectionnement sûr	DIN VDE 0100-410
Norme - Sécurité des blocs d'alimentation jusqu'à 1 100 V (écarts d'isolation)	DIN EN 61558-2-16

Catégorie de surtension

EN 60950-1	II
EN 62477-1	III

Homologations

Homologations UL	UL Listed UL 508
	UL/C-UL Recognized UL 60950-1
	UL ANSI/ISA-12.12.01 classe I, division 2, groupes A, B, C, D (site dangereux)

Conformité/homologations

SIL selon CEI 61508	0
---------------------	---

Données CEM

Directive basse tension	Conformité à la directive NSR 2014/35/UE
Règles CEM Perturbations radioélectriques	EN 61000-6-3
	EN 61000-6-4
Règles CEM - Immunité électromagnétique	EN 61000-6-1
	EN 61000-6-2
Compatibilité électromagnétique	Conformité à la directive CEM 2014/30/UE
Émissions conduites	EN 55016
	EN 61000-6-3 (classe B)
Emission	EN 55011 (EN 55022)
Émissions	EN 55016
	EN 61000-6-3 (classe B)

Circuits de haute pulsation

Plage de fréquence	Classe A
--------------------	----------

Papillotement

Plage de fréquence	0 kHz ... 2 kHz
--------------------	-----------------

Décharge électrostatique

Normes/Prescriptions	EN 61000-4-2
----------------------	--------------

Décharge électrostatique

Décharge par contact	6 kV (Sévérité de contrôle 4)
Décharge dans l'air	8 kV (Sévérité de contrôle 4)
Remarque	Critère A

Champ électromagnétique HF

Normes/Prescriptions	EN 61000-4-3
----------------------	--------------

Champ électromagnétique HF

Plage de fréquence	80 MHz ... 1 GHz
Intensité de champ	10 V/m (Sévérité de contrôle 3)
Plage de fréquence	1 GHz ... 2 GHz
Intensité de champ	10 V/m (Sévérité de contrôle 3)
Plage de fréquence	2 GHz ... 6 GHz
Intensité de champ	10 V/m (Sévérité de contrôle 3)
Remarque	Critère A

Transitoires électriques rapides (en salves)

Normes/Prescriptions	EN 61000-4-4
----------------------	--------------

Transitoires électriques rapides (en salves)

Entrée	4 kV (Sévérité de contrôle 4 - asymétrique)
Sortie	2 kV (Sévérité de contrôle 3 - asymétrique)
Signal	2 kV (Sévérité de contrôle 4 - asymétrique)
Remarque	Critère A

Contrainte de surtension transitoire (Surge)

Normes/Prescriptions	EN 61000-4-5
Entrée	2 kV (Sévérité de contrôle 4 - symétrique)
	4 kV (Sévérité de contrôle 4 - asymétrique)
Sortie	1 kV (Sévérité de contrôle 3 - symétrique)
	2 kV (Sévérité de contrôle 3 - asymétrique)
Signal	1 kV (Sévérité de contrôle 2 - asymétrique)
Remarque	Critère A

Perturbations conduites

Normes/Prescriptions	EN 61000-4-6
----------------------	--------------

Perturbations conduites

E/S/A	asymétrique
Plage de fréquence	0,15 MHz ... 80 MHz
Remarque	Critère A
Tension	10 V (Sévérité de contrôle 3)

Chutes de tension

Normes/Prescriptions	EN 61000-4-11
Tension	230 V AC

2903159

<https://www.phoenixcontact.com/fr/produits/2903159>

Fréquence	50 Hz
Chute de tension	70 %
Nombre de périodes	25 périodes
Texte complémentaire	Sévérité de contrôle 2
Remarque	Critère A
Chute de tension	40 %
Nombre de périodes	10 périodes
Texte complémentaire	Sévérité de contrôle 2
Remarque	Critère A
Chute de tension	0 %
Nombre de périodes	1 période
Texte complémentaire	Sévérité de contrôle 2
Remarque	Critère A

Émissions

Normes/Prescriptions	EN 61000-6-3
Tension perturbatrice selon à EN 55011	EN 55011 (EN 55022) classe B domaine d'application : industrie et zones résidentielles
Perturbations radioélectriques selon EN 55011	EN 55011 (EN 55022) classe B domaine d'application : industrie et zones résidentielles

Critères

Critère A	Fonctionnement normal dans le cadre des limites fixées.
Critère B	Perturbation temporaire du fonctionnement, que le dispositif corrige de lui-même.
Critère C	Altération temporaire du fonctionnement que l'appareil corrige lui-même ou qui peut être restaurée par un simple actionnement des éléments de commande.

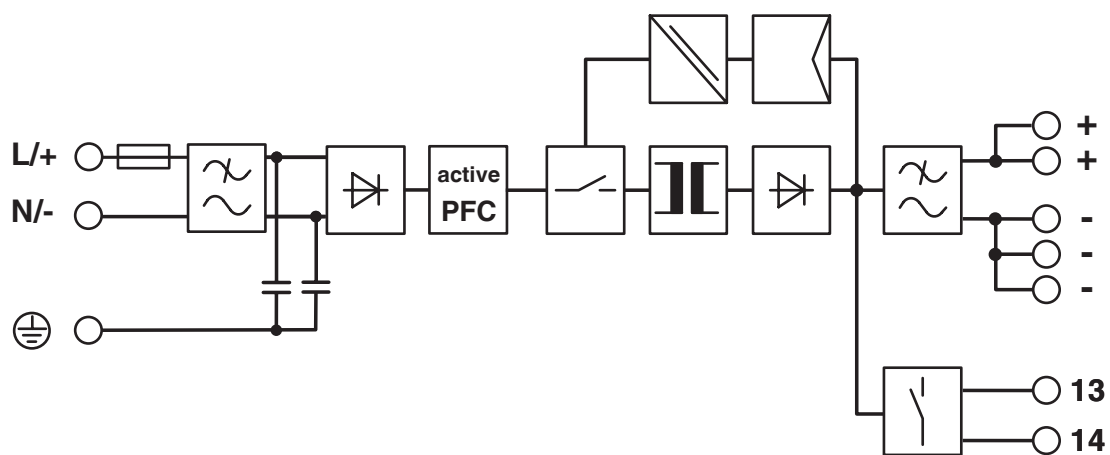
TRIO-PS-2G/1AC/48DC/5 - Alimentation

2903159

<https://www.phoenixcontact.com/fr/produits/2903159>

Dessins


Schéma fonctionnel



2903159

<https://www.phoenixcontact.com/fr/produits/2903159>

Homologations

 To download certificates, visit the product detail page: <https://www.phoenixcontact.com/fr/produits/2903159>



cUL Recognized

Identifiant de l'homologation: FILE E 211944



UL Recognized

Identifiant de l'homologation: FILE E 211944



EAC

Identifiant de l'homologation: RU S-DE.BL08.W.00764



UL Listed

Identifiant de l'homologation: FILE E 123528



cUL Listed

Identifiant de l'homologation: FILE E 123528



EAC

Identifiant de l'homologation: RU S-DE.BL08.W.00764



cUL Listed

Identifiant de l'homologation: FILE E 199827



UL Listed

Identifiant de l'homologation: FILE E 199827

cULus Recognized

cULus Listed

cULus Listed

TRIO-PS-2G/1AC/48DC/5 - Alimentation



2903159

<https://www.phoenixcontact.com/fr/produits/2903159>

Classifications

ECLASS

ECLASS-11.0	27040701
ECLASS-13.0	27040701
ECLASS-12.0	27040701

ETIM

ETIM 9.0	EC002540
----------	----------

UNSPSC

UNSPSC 21.0	39121000
-------------	----------

Conformité environnementale

REACH SVHC	Lead 7439-92-1
China RoHS	Période d'utilisation conforme (EFUP) : 25 ans ; Vous trouverez des informations sur les substances dangereuses dans la déclaration du fabricant dans l'onglet « Téléchargements »

TRIO-PS-2G/1AC/48DC/5 - Alimentation



2903159

<https://www.phoenixcontact.com/fr/produits/2903159>

Accessoires

TRIO-DIODE/48DC/2X10/1X20 - Module pour redondance

2866527

<https://www.phoenixcontact.com/fr/produits/2866527>

Module redond. avec surveill. fonctionn., 48 V DC, 2x 10 A, 1x 20 A



VIP-2/SC/PDM-2/24 - Distributeurs de potentiel

2315269

<https://www.phoenixcontact.com/fr/produits/2315269>

Module VARIOFACE, avec deux barres collectrices de potentiel (P1, P2) pour la répartition du potentiel, se monte sur profilé NS 35. Largeur du module 70,4 mm.



TRIO-PS-2G/1AC/48DC/5 - Alimentation

2903159

<https://www.phoenixcontact.com/fr/produits/2903159>



VIP-3/PT/PDM-2/24 - Distributeurs de potentiel

2903798

<https://www.phoenixcontact.com/fr/produits/2903798>



Module VARIOFACE, raccordement Push-in, avec deux barres collectrices (P1, P2) destinées à la répartition du potentiel, montage sur profilé NS 35. Pas du module : 57,1 mm

PLT-SEC-T3-230-FM-PT - Dispositif de protection antisurtension type 3

2907928

<https://www.phoenixcontact.com/fr/produits/2907928>



Parafoudre basse tension de type 2/3, avec fiche de protection et élément de base à raccordement Push-in. Pour réseaux électriques monophasés, avec indicateur d'état intégré et signalisation à distance. Tension nominale : 230 V AC/DC

TRIO-PS-2G/1AC/48DC/5 - Alimentation



2903159

<https://www.phoenixcontact.com/fr/produits/2903159>

PLT-SEC-T3-24-FM-PT - Dispositif de protection antisurtension type 3

2907925

<https://www.phoenixcontact.com/fr/produits/2907925>



Parafoudre basse tension de type 3 composé d'une fiche de protection et d'un élément de base pour indicateur d'état intégré et signalisation à distance pour les réseaux d'alimentation monophasés. Tension nominale : 24 V AC/DC

Phoenix Contact 2023 © - Tous droits réservés

<https://www.phoenixcontact.com>

PHOENIX CONTACT SAS

52 Boulevard de Beaubourg Emerainville

77436 Marne La Vallée Cedex 2 France

+33 (0) 1 60 17 98 98

documentation@phoenixcontact.fr