



DynaVision Programmable Xtreme pour CPO

HID-DV PROG Xt 45 CPO Q 208-277V

Ballasts électroniques hautement fiables et flexibles pour lampes CPO, conçus pour réduire la facture énergétique à l'aide de commandes intégrées, et pour réduire les coûts de maintenance grâce à leur durée de vie de 80 000 heures et une protection intégrée contre la foudre. La famille de produits DynaVision Programmable forme une base idéale pour tout type de solution de gestion de l'éclairage.

Données du produit

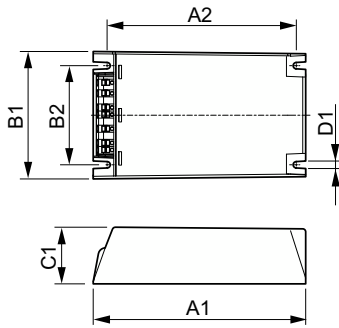
Caractéristiques électriques		Températures	
Tension d'entrée	208-240-277 V	Gamme de températures ambiantes	-30 °C à 55 °C
Fréquence linéaire	50 to 60 Hz	Durée de vie à la température du produit (nom.)	80 °C
Fréquence d'entrée	50 à 60 Hz		
Facteur de puissance min. (50% de charge)	0,93	Gestion et gradation	
Courant de fuite (max.)	0,7 mA	Interface de commande	PROG
largeur d'impulsion du courant d'appel	0,24 ms		
Courant d'entrée (nom.)	0,26 A	Matériaux et finitions	
Pic de courant d'appel (max.)	28 A	Corps du luminaire	Q
Nombre de produits sur disjoncteur (16 A type B) (nom.)	11		
Câblage		Normes et recommandations	
Longueur de câble entre l'appareil et la lampe	10 m	Protection contre les surtensions (communes/différentielles)	EN61547 (L-L 2 kV, L-G 4 kV), 10 kV TIL
Type de connecteur	Gamme WAGO 804	Norme de sécurité	CEI 607, 609, 926, 928 [Aucun standard n'existe pour les ballasts de lampe HID. Les exigences de ces standards doivent

DynaVision Programmable Xtreme pour CPO

	être utilisées si elles sont jugées pertinentes pour le produit.]
Norme environnementale	ISO 14001
Homologation	Marquage F Marquage CE Certificat ENEC Certificat VDE-EMV
Données logistiques	
Code EOC	871829166914200
Nom du produit de la commande	HID-DV PROG Xt 45 CPO Q 208-277V

Code de commande	66914200
Quantité par pack	1
Conditionnement par carton	12
Code 12NC	913700692866
Nom de produit complet	HID-DV PROG Xt 45 CPO Q 208-277V
Codes EAN/UPC - Boîte	8718291669159

Schéma dimensionnel



Product	D1	C1	A1	A2	B1	B2
HID-DV PROG Xt 45 CPO Q 208-277V	4,5 mm	40,0 mm	150,0 mm	133,6 mm	90,0 mm	70,0 mm

