

SUPPORT DE BORNE SBU
 TERMINAL SUPPORT SBU

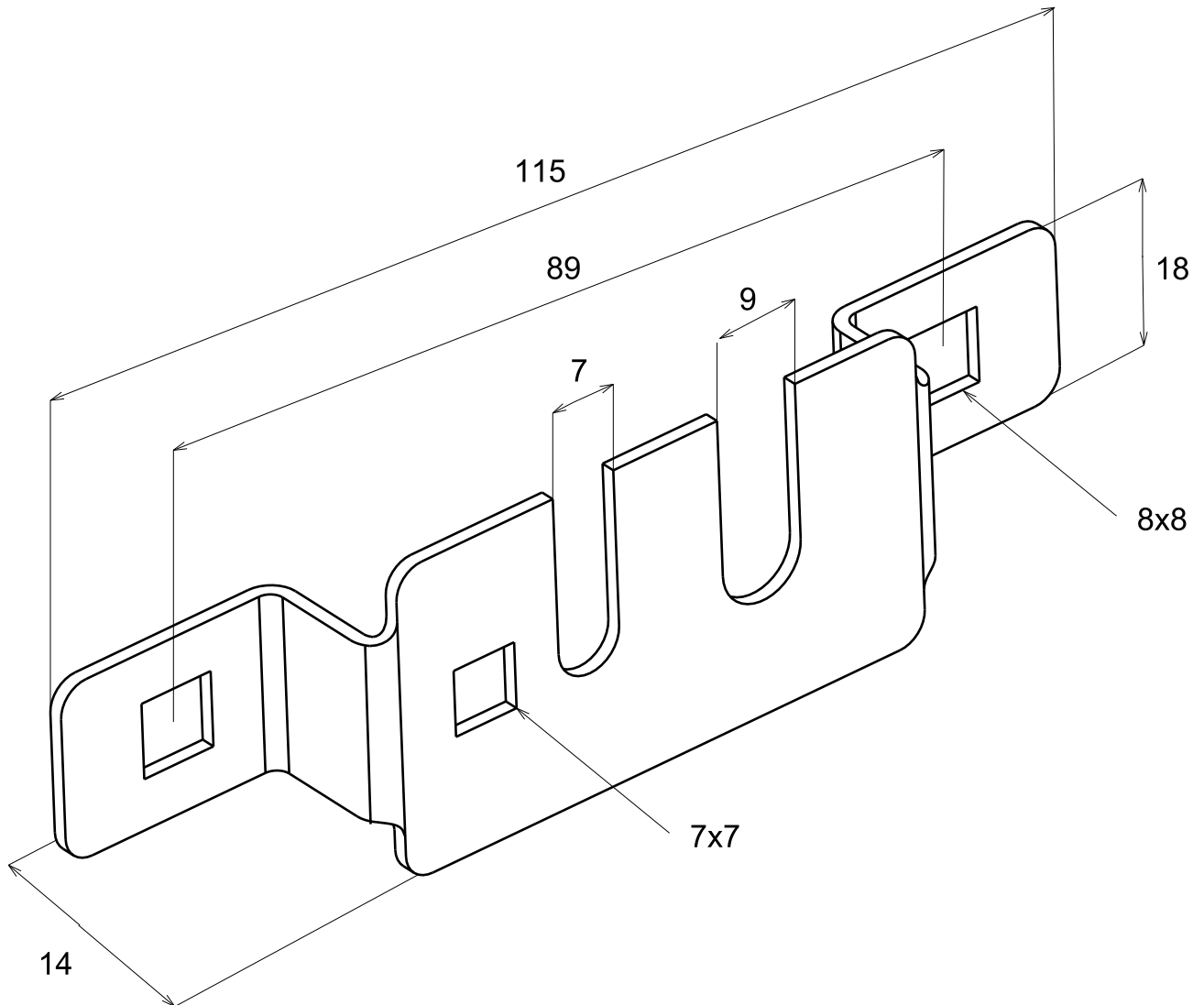
GC
 HDG



CABLE
 MANAGEMENT

FT 0161-3

03 / 16



REF	CODE	POIDS / WEIGHT		EPAISSEUR / THICKNESS	NORME / STANDARD
		(Kg)	(lb)	1.5 / 0.06"	
SBU	585 093	0.040	0.088	MATIERE / MATERIAL	EN 10025-2
				PROTECTION / COATING	
				GC / HDG	

Propriété exclusive de LEGRAND, ne peut être ni copié, ni transmis à des tiers sans autorisation écrite.
 Exclusive property of LEGRAND, shouldn't be reproduced or transmitted to any people without written authorization.