

Groupe extérieur PACi NX Elite • R32

Puissance frigorifique	kW	13,4 (3,3 - 16,0)
EER ¹⁾	W/W	3,60 (2,74 - 5,32)
SEER ²⁾		286,6%
Pdesign (refroidissement)	kW	13,4
Puissance absorbée (froid)	kW	3,72 (0,62 - 5,85)
Consommation annuelle d'énergie ³⁾	kWh/a	—
Puissance calorifique	kW	16,0 (3,3 - 18,0)
COP ¹⁾	W/W	4,30 (3,27 - 5,50)
SCOP ²⁾		181,1%
Pdesign à -10°C	kW	10,6
Puissance absorbée (chaud)	kW	3,72 (0,60 - 5,50)
Consommation annuelle d'énergie ³⁾	kWh/a	—

Connexions électriques - Triphasé

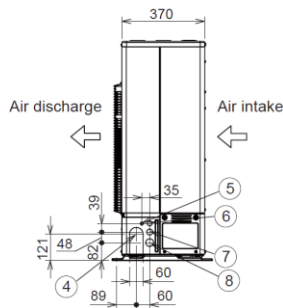
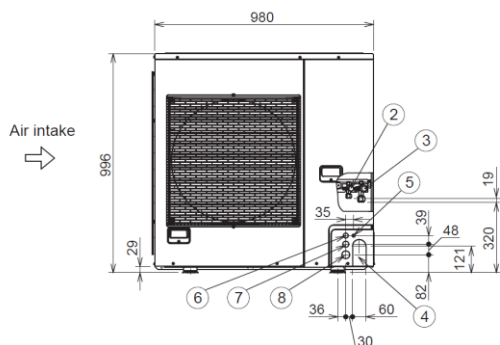
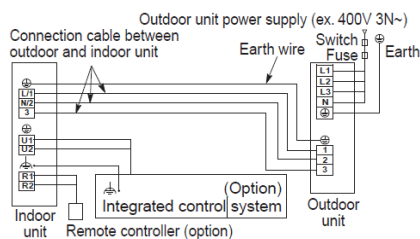
Alimentation électrique	V/ Hz	380 - 400 - 415
Intensité (Froid)	A	6,15 - 5,85 - 5,65
Intensité (Chaud)	A	6,20 - 5,90 - 5,65
Câble alimentation électrique	mm ²	3 x 2,5
Protection électrique	A	16
Interconnexion électrique UI/UE	mm ²	4 x 2,5

Groupe extérieur : U-140PZH4E8 - 14.0 kW



Pression sonore F/C	dB(A)	56 / 56
Puissance sonore F/C	dB(A)	74 / 74
Débit d'air F/C	m ³ /min	89,0 / 83,0
Dimensions (H x L x P)	mm	996 x 980 x 370
Poids net	kg	84

Connexion - Liquide	Pouces (mm)	3/8 (9,52)
Connexion - Gaz	Pouces (mm)	5/8 (15,88)
Longueur max UE/UI	m	5 ~ 100
Dénivelé max UE/UI ⁷⁾	m	15 / 30
Longueur pré-chargée	m	30
Charge R32 supp	g/m	40
Réfrigérant (R32) / CO2 Eq.	kg/T	3,00 / 2,03
Plage fonctionnement Froid	°C	^(8) ~ +52
Plage fonctionnement Chaud	°C	-20 ~ +24



2	Tube de la ligne liquide (Ø9.52)
3	Tube de la ligne gaz (Ø15.88)
4	Onfice de la tuyauterie de réfrigérant
5	Port de câblage électrique (Ø13)
6	Port de câblage électrique (Ø22)
7	Port de câblage électrique (Ø27)
8	Port de câblage électrique (Ø35)

Solutions de connectivité en option

Télécommande CONEX CZ-RTC6BLW



CONEX

Télécommande filaire CZ-RTC6BLW

- Connectivité Bluetooth : accès aux services H&C Control pour le paramétrage et la mise en service et à H&C Diagnosis pour la maintenance et l'entretien
- Connectivité Wi-Fi : accès à l'application Comfort Cloud Panasonic pour le contrôle à distance et en temps réel du confort



AC Smart Cloud & AC Service Cloud



Solution Cloud Tertiaire avec interface réseau CZ-CFUSCC1

- AC Smart Cloud, pour les gestionnaires de site : contrôle à distance, fonctions d'économie d'énergie, gestion des utilisateurs, programmation & maintenance
 - AC Service Cloud, pour les professionnels de la maintenance : supervision à distance, gestion optimisée des anomalies, vue d'ensemble multi-sites.
- Abonnements disponibles selon différentes périodes (1, 3 ou 5 ans) et selon le nombre d'unités intérieures sur le site

1) Le calcul des coefficients EER et COP est conforme à la norme européenne EN14511. 2) Pour les modèles de moins de 12 kW, les valeurs SEER et SCOP respectent les valeurs définies dans le règlement délégué UE/626/2011. Pour les modèles de plus de 12 kW, les valeurs s.e.c / r.s.h sont calculées selon la norme EN 14825. 3) Réglages d'usine. 4) La pression sonore des unités indique la valeur pour une position à 1,5 m en dessous de l'unité. La pression sonore est mesurée conformément à la norme Eurovent 6/C/006-97. 5) Raccorder la prise de tube de liquide (Ø6,35 / Ø9,52) au côté tube de liquide de l'unité intérieure. 6) Raccorder la prise de tube de gaz (Ø12,70-Ø15,88) au côté tube de gaz de l'unité intérieure. 7) Unité extérieure placée plus bas/unité extérieure placée plus haut. * Fusible recommandé pour l'unité extérieure 3 A. ** Valeurs ci-dessus si nano™ X est désactivé.

Assistance et commandes de pièces détachées
N° HOTLINE : 0 892 183 184 (0,8 € / min)
hotline.pro@panasonicproclub.com

Données non contractuelles fournies à titre indicatif

Retrouvez l'ensemble des spécifications et
documentations sur le Panasonic

PRO Club

www.panasonicproclub.com/FR_fr

Suivez-nous sur les réseaux sociaux



www.aircon.panasonic.eu/FR_fr/